

GARANT Digitale Anzeigeeinheit 23 7601

GARANT Digital display unit /
GARANT unité d'affichage numérique /
GARANT unità di visualizzazione digitale /
GARANT unidad de visualización digital



Bedienungsanleitung / User manual /
Notice d'utilisation / Manuale d'uso /
Manual de instrucciones



Premium Quality by Hoffmann Group

1 Handhabung / Handling / Manutention / Manipolazione / Manipulación


1. ANSCHLIESSEN /
CONNECT /
RELIER /
COLLEGARE /
CONECTAR



2. EINSCHALTEN /
SWITCH ON /
ALLUMER /
ACCENDERE /
ENCENDER

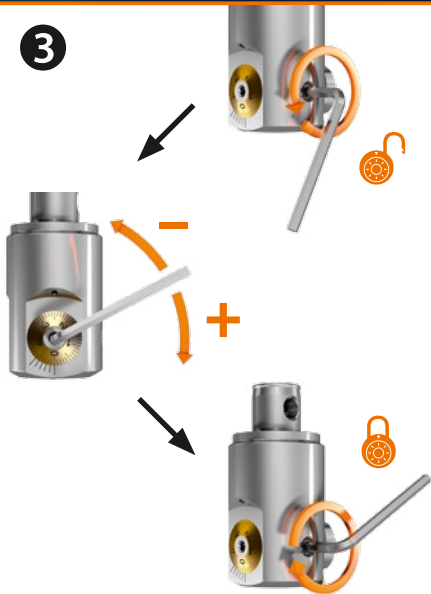
2



 (1 sec. drücken /
push / pousser /
premere / presionar)



3



4

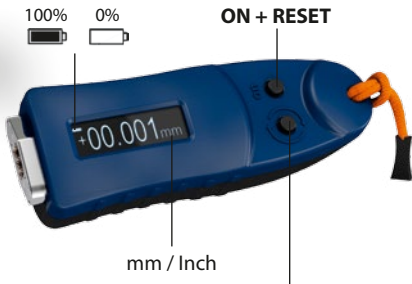
TRENNEN /
DISCONNECT /
DÉCONNECTER /
DISCONNETTI /
DESCONECTAR



15 sec.

AUTOMATISCHE ABSCHALTUNG /
AUTO POWER OFF /
MISE HORS TENSION AUTOMATIQUE /
SPEGNIMENTO AUTOMATICO /
APAGADO AUTOMÁTICO

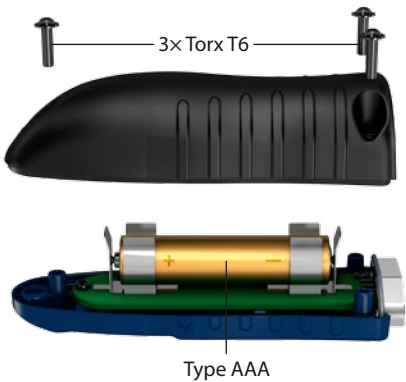
Funktion/ function/ fonction / funzione / función



**(1 sec. drücken / push / pousser /
premere / presionar)**

mm / inch

**(3 sec. drücken / push / pousser /
premere / presionar)**





Premium Quality by Hoffmann Group

www.hoffmann-group.com

© Hoffmann GmbH Qualitätswerkzeuge

05315-in