

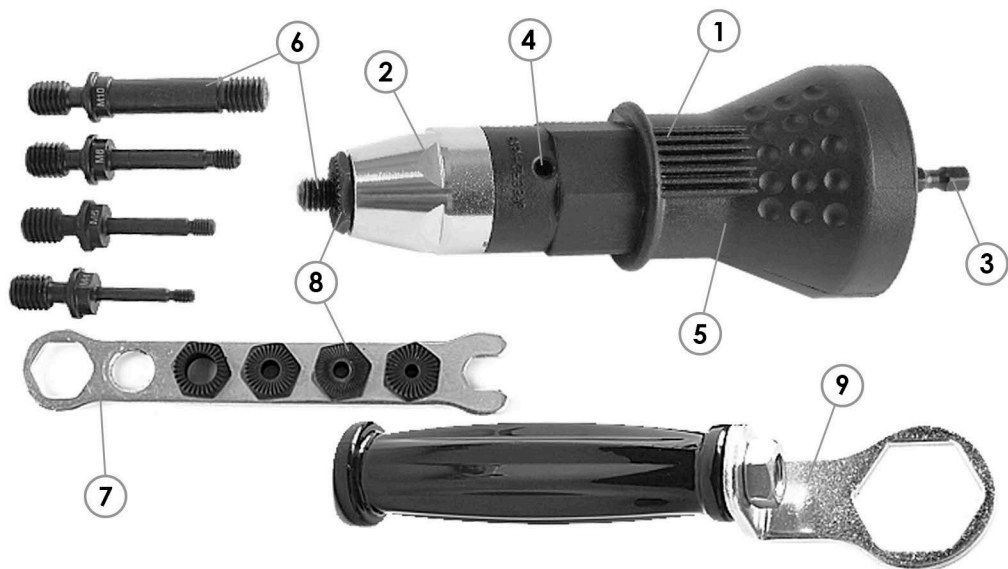


Насадка-заклепочник
MESSER NRA-M10D



Инструкция по эксплуатации





УСТРОЙСТВО

- | | |
|---|--|
| 1 | Корпус насадки-заклепочника (износостойкий полиамид) |
| 2 | Голова насадки-заклепочника |
| 3 | Шестигранный хвостовик |
| 4 | Смотровое окошко |

КОМПЛЕКТАЦИЯ

- | | | |
|---|---|------|
| 5 | Насадка-заклепочник NRA-M10 | 1 шт |
| 6 | Сменные рабочие стержни M4; M5; M6; M8; M10 | 5 шт |
| 7 | Ключ-державка со сменными насадками | 1 шт |
| 8 | Сменные насадки M4; M5; M6; M8; M10 | 5 шт |
| 9 | Ручка-ключ | 1 шт |

Насадка-заклепочник не предназначена для профессионального использования!
 Насадка-заклепочник **MESSER NRA-M10D** предназначена для работы с металлическими резьбовыми заклепками M4; M5; M6; M8; M10.
 Насадка-заклепочник устанавливается на аккумуляторные дрели-шуруповёрты, имеющие минимальный крутящий момент не менее 100 Нм. и максимальную скорость не более 800 оборотов в минуту.

ТЕХНИЧЕСКИЕ ХАРАКТЕРИСТИКИ

Диаметры устанавливаемых заклепок (мм)	M4; M5; M6; M8; M10
Хвостовик насадки (мм)	6
Минимальный крутящий момент привода (Нм)	100
Максимальные обороты привода (об/мин)	800

Насадка-заклепочник предназначена для установки резьбовых заклепок, в качестве привода используется аккумуляторный шуруповерт или дрель.

Требования к шуруповерту (дрели):

Минимальный крутящий момент 100 Нм

Обороты не более 800 об/мин

ПЕРЕД ПЕРВЫМ ИСПОЛЬЗОВАНИЕМ

1. Ознакомьтесь с инструкцией.
2. Извлеките инструмент и аксессуары из упаковки.
3. Сохраняйте упаковочные материалы пока не убедитесь, что инструмент работает корректно и все аксессуары в комплекте.
4. Храните упаковочные материалы и оборудование подальше от детей, упаковка содержит множество мелких частей.

ТЕХНИКА БЕЗОПАСНОСТИ

- Соблюдайте правила безопасности, указанные в инструкции к используемому инструменту.
- Используйте в своей работе заклепки, соответствующие сменным насадкам, входящим в комплект поставки.
- Перед началом работы убедитесь в безопасности рабочего места.
- Будьте внимательны! Следите за своими действиями во время работы.
- Не используйте инструмент, если Вы устали, находитесь под действием лекарств, снижающих внимание и скорость реакции. Несоблюдение данных рекомендаций может привести к серьезным травмам.
- Не используйте поврежденный или неисправный инструмент.
- Во время работы используйте средства защиты. Всегда одевайте защитные очки. Средства обеспечения безопасности, такие как респиратор, нескользящая защитная обувь, каска и наушники значительно снижают риск получения травмы.
- Перед запуском инструмента убедитесь, что в зоне движущихся деталей нет посторонних предметов.
- Не надевайте свободную одежду или украшения (цепочки, браслеты, кольца и т.п.). Держите волосы, одежду и перчатки подальше от движущихся частей. Свободная одежда, ювелирные изделия или длинные волосы могут попасть в движущиеся части, что приведет к травме.
- Держите инструмент подальше от детей и людей, не имеющих опыта работы с ним не ознакомившихся с настоящей инструкцией.
- По окончании работ очистите инструмент от грязи и пыли

ИНСТРУКЦИЯ ПО ЭКСПЛУАТАЦИИ

1. Установите на заклепочник фиксирующую гайку и установочный винт, соответствующие Вашим резьбовым заклепкам.
2. Установите насадку на дрель-шуруповерт (носитель насадки), надежно зажав вал насадки в патроне. Убедитесь в надежности смонтированного инструмента. При включении инструмента **ОБЯЗАТЕЛЬНО** одной рукой удерживайте насадку так, чтобы вращался только ее вал, закрепленный в патроне дрели, а сама насадка была неподвижна.



3. Диаметр заклепки должен соответствовать диаметру установочного отверстия. Установите заклепку на установочный винт. Слегка придерживая заклепку, включите инструмент (правое вращение), чтобы заклепка прижалась бортиком к фиксирующей гайке. (Допускается накручивание заклепки на установочный винт «вручную»)



4. Установите заклепку в отверстие. Нажмите кнопку пуск (правое вращение). Вращение установочного винта за 2-3 секунды с характерным треском зафиксирует заклепку в отверстии. Заклепка установлена.
5. После установки заклепки переключите реверс в режим левого вращения и нажмите кнопку **«пуск»** для освобождения установочного винта из зафиксированной заклепки.

ВНИМАНИЕ! Резьбовые заклепки устанавливаются только на листовый материал. Заклепка считается правильно и надежно установленной, если на тыльной стороне стороны появился явно различимый ободок, который плотно прижимает заклепку к заготовке с обратной стороны материала.

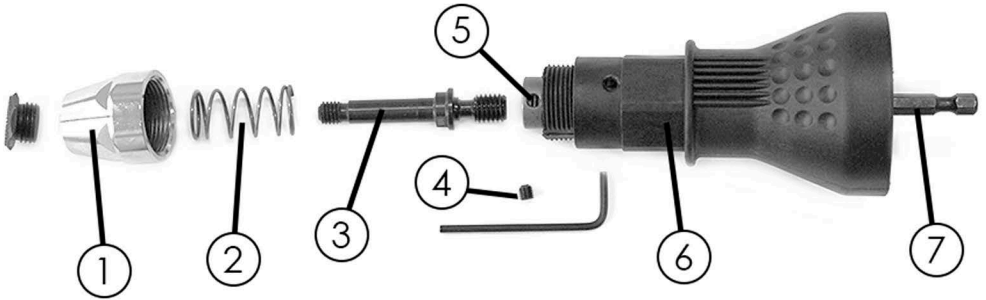
ХРАНЕНИЕ

- После работы регулярно очищайте инструмент от грязи и пыли.
- Храните инструмент в сухом помещении.

РЕМОНТ И ОБСЛУЖИВАНИЕ

- Если насадка-заклепочник не работает должным образом - свяжитесь с продавцом изготовителем.
- Ремонт насадки должен производиться только в сертифицированном сервисном центре.
- Регулярно (после каждой смены) проверяйте обслуживание насадки.

Установка и замена фиксирующих гаек и установочных винтов.



Используя ключи из комплекта,

- Открутите против часовой стрелки голову заклепочника (1).
- Снимите пружину (2).
- Выверните при помощи шестигранного ключа контрвинт (4) из отверстия (5). Чтобы контрвинт стал доступен, вручную поворачивайте вал насадки (7) против часовой стрелки.
- Ключом выверните установочный винт (3). Замените установочный винт на необходимый (M4; M5; M6; M8; M10) и соберите насадку в обратном порядке.

ГАРАНТИЙНЫЕ ОБЯЗАТЕЛЬСТВА

Гарантия на насадку-заклепочник 6 месяцев при условии соблюдения правил эксплуатации и обслуживания.

Использование неоригинальных комплектующих влечет снятие насадки с гарантии.

На узлы и детали заклепочника, подлежащие естественному износу, гарантия не распространяется!

КОНТАКТНАЯ ИНФОРМАЦИЯ

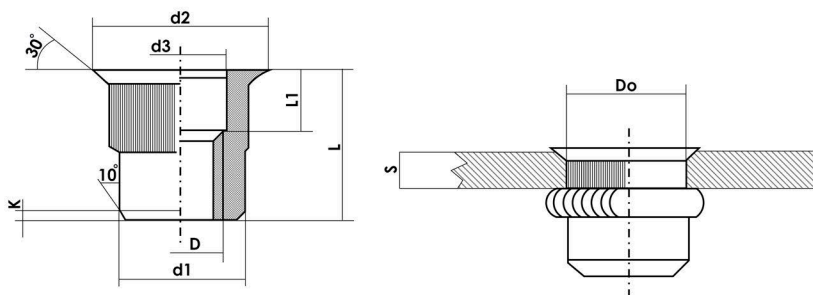
111024, г. Москва, Андроновское шоссе, дом 26, стр.4.

Тел. (495)710-88-01; (495)230-03-28

E-mail: stock@messer.su

www.messer.su

РЕКОМЕНДАЦИИ ПО ПОДБОРУ ЗАКЛЕПОК



	d1	d2	d3	L	k	Толщина материала		Do
						мин.	макс.	
M3	4.9 ⁰ _{-0.1}	5.8 ±0.3	4 ^{+0.05} ₀	8.8 ±0.3	0.2	0.5	2.0	5
				11 ±0.3		2.0	3.0	
M4	5.9 ⁰ _{-0.1}	6.8 ±0.3	5 ^{+0.05} ₀	10.5 ±0.3	0.5	0.5	2.5	6
				12 ±0.3		2.5	4.0	
M5	6.9 ⁰ _{-0.1}	8.2 ±0.3	5.8 ^{+0.1} ₀	12.5 ±0.3	0.5	0.5	2.5	7
				14 ±0.3		2.5	4.0	
M6	8.9 ⁰ _{-0.1}	10.2 ±0.3	7.8 ^{+0.1} ₀	14 ±0.3	0.6	0.5	3.0	9
				17.5 ±0.3		3.0	6.0	
M8	10.9 ⁰ _{-0.1}	12.2 ±0.3	9.5 ^{+0.1} ₀	16.0 ±0.3	0.7	0.5	3.0	11
				18.5 ±0.3		3.0	6.0	
M10	12 ⁰ _{-0.1}	14.5 ±0.3	10.5 ^{+0.1} ₀	19 ±0.3	0.8	1.0	4.0	12
				21 ±0.3		4.0	6.0	



ДЛЯ ЗАМЕТОК



www.messer.su
