

Мы, команда STINGER, представляем вам коллекцию велосипедов 2022 года. Это качественные байки на все случаи жизни и любого потребителя. Уже 15 лет мы производим наши велосипеды на высокотехнологичном российском предприятии «Велобалт» в г. Калининград. Сборка велосипедов осуществляется на передовом европейском оборудовании, что обеспечивает высокое качество и большие объемы. Многоуровневый контроль всего производственного процесса позволяет гарантировать надежность наших велосипедов. Многолетний опыт нашей команды инженеров и дизайнеров позволяет нам создавать продукцию, отвечающую последним тенденциям мировой велоиндустрии. При производстве велосипедов мы применяем первоклассные комплектующие и отточенные технические решения. Например, все рамы имеют эксклюзивную геометрию, а изготавливаются они из высокопрочных алюминиевых сплавов, высоколегированной стали или карбона. Комплектации всех велосипедов построены на компонентах от мировых лидеров, таких как Shimano, Sram, RockShox, WTB и др. Перед продажей вся продукция тестируется в соответствующих условиях, для которых изначально предназначен велосипед. Ежегодно организуются велоэкспедиции в разные страны, где имеется исключительная возможность максимально протестировать ту или иную модель еще на этапе проектирования перед запуском в серийное производство.

Миссия STINGER – приобщать сотни тысяч людей к здоровому и активному образу жизни, создавая качественный продукт, доступный каждому.

СОДЕРЖАНИЕ:

- 04 ГОРНЫЕ ВЕЛОСИПЕДЫ
- 30 ГОРНЫЕ ЖЕНСКИЕ ВЕЛОСИПЕДЫ
- 42 ДОРОЖНЫЕ ВЕЛОСИПЕДЫ
- 62 ПОДРОСТКОВЫЕ ВЕЛОСИПЕДЫ
- 68 ВМХ ВЕЛОСИПЕДЫ
- 74 ПОДРОСТКОВЫЕ ВЕЛОСИПЕДЫ
ДЛЯ ДЕВОЧЕК
- 81 ТЕХНИЧЕСКАЯ
ИНФОРМАЦИЯ









ГОРНЫЕ ВЕЛОСИПЕДЫ

ZETA / QUEST / PYTHON / GENESIS / RELOAD / GRAPHITE
/ ELEMENT / CAIMAN



ZETA PRO

РАМА	АЛЮМИНИЙ 6061	ШИФТЕРЫ	SRAM GX EAGLE
ВИЛКА	ROCKSHOX JUDY SILVER; 130MM	КАССЕТА	SRAM PG1210, 12СК
ШАТУНЫ	SRAM X1; 32Т	ТОРМОЗА	SRAM LEVEL TL; ДИСК.ГИДРАВЛИЧЕСКИЕ
КАРЕТКА	SRAM DUB BSA 73	ВТУЛКИ	NOVATEC SL ELITE BOOST
3.ПЕРЕКЛЮЧАТЕЛЬ	SRAM GX EAGLE	ОБОДА	FELGBEITER HAC20
		ПОКРЫШКИ	WTB TRAILBOSS TCS 2.25"

27	29
1X12	1X12
16/18	18/20/22



ZETA EVO

27

1X12

16/18

29

1X12

18/20/22

РАМА	АЛЮМИНИЙ 6061
ВИЛКА	STG PRIME RLТ; 130MM
ШАТУНЫ	SRAM SX EAGLE; 32T
КАРЕТКА	SRAM POWERSPLINE
3. ПЕРЕКЛЮЧАТЕЛЬ	SRAM SX EAGLE

ШИФТЕРЫ	SRAM SX EAGLE
КАССЕТА	SRAM PG1210, 12СК
ТОРМОЗА	SRAM LEVEL T; ДИСК.ГИДРАВЛИЧЕСКИЕ
ВТУЛКИ	NOVATEC SL ELITE BOOST
ОБОДА	FELGEBEITER HAC20
ПОКРЫШКИ	WTB TRAILBOSS COMP 2.25"



ZETA STD

27

1X9

16/18

29

1X9

18/20/22

РАМА	АЛЮМИНИЙ 6061
ВИЛКА	STG PRIME RLТ; 130MM
ШАТУНЫ	PROWHEEL CY10 NW; 30T
КАРЕТКА	THUN IBEX ML
3. ПЕРЕКЛЮЧАТЕЛЬ	SRAM X5

ШИФТЕРЫ	SRAM X5
КАССЕТА	STG 11-40T, 9СК
ТОРМОЗА	SRAM LEVEL T; ДИСК.ГИДРАВЛИЧЕСКИЕ
ВТУЛКИ	NOVATEC SL ELITE BOOST
ОБОДА	FELGEBEITER HAC20
ПОКРЫШКИ	WTB TRAILBOSS COMP 2.25"



QUEST PRO

РАМА АЛЮМИНИЙ 6061

ВИЛКА ROCKSHOX JUDY SILVER; 120MM

ШАТУНЫ SRAM X1 BOOST; 32T

КАРЕТКА SRAM DUB BSA 73

3. ПЕРЕКЛЮЧАТЕЛЬ SRAM GX EAGLE

ШИФТЕРЫ SRAM GX EAGLE

КАССЕТА SRAM PG1210, 12CK

ТОРМОЗА SRAM LEVEL TL; ДИСК.ГИДРАВЛИЧЕСКИЕ

ВТУЛКИ NOVATEC SL ELITE BOOST

ОБОДА WTB ST 140

ПОКРЫШКИ WTB RANGER TCS 2.80"

27^{PLUS}

1X12

18/20



QUEST EVO

27^{PLUS}
1X12
18/20

РАМА АЛЮМИНИЙ 6061

ВИЛКА STG PRIME RLТ; 120MM

ШАТУНЫ SRAM SX EAGLE BOOST; 32T

КАРЕТКА SRAM POWERSPLINE

3. ПЕРЕКЛЮЧАТЕЛЬ SRAM SX EAGLE

ШИФТЕРЫ SRAM SX EAGLE

КАССЕТА SRAM PG1210, 12СК

ТОРМОЗА SRAM LEVEL; ДИСК.ГИДРАВЛИЧЕСКИЕ

ВТУЛКИ NOVATEC SL ELITE BOOST

ОБОДА FELGEBEITER HAC20

ПОКРЫШКИ WTB RANGER TCS 2.80"



QUEST STD

27^{PLUS}
1X9
18/20

РАМА АЛЮМИНИЙ 6061

ВИЛКА STG PRIME RLТ; 120MM

ШАТУНЫ PROWHEEL CY10 NW; 30T

КАРЕТКА THUN IBEX ML

3. ПЕРЕКЛЮЧАТЕЛЬ SRAM X5

ШИФТЕРЫ SRAM X5

КАССЕТА STG 11-40T, 9СК

ТОРМОЗА SHIMANO M375; ДИСК.МЕХАНИЧЕСКИЕ

ВТУЛКИ SHIMANO MT400B BOOST

ОБОДА FELGEBEITER HAC20

ПОКРЫШКИ INNOVA 2.80"



PYTHON PRO

РАМА	АЛЮМИНИЙ 6061	ШИФТЕРЫ	SRAM X5
ВИЛКА	STG SPICE H.L.O. 120 MM	КАССЕТА	STG 11-40T, 9СК
ШАТУНЫ	PROWHEEL CY10 NW; 30T	ТОРМОЗА	LEVEL T; ДИСК, ГИДРАВЛИЧЕСКИЕ
КАРЕТКА	THUN IBEX ML	ВТУЛКИ	NOVATEC SL ELITE; 3КСЦ.
3. ПЕРЕКЛЮЧАТЕЛЬ	SRAM X5	ОБОДА	FELDBEITER HAC20
		ПОКРЫШКИ	Z-AXIS TORRES 2.00"

27

1X9

16/18

29

1X9

18/20/22



PYTHON EVO

27

1X8

16/18

29

1X8

18/20/22

РАМА АЛЮМИНИЙ 6061

ВИЛКА STG SPICE; 120MM

ШАТУНЫ PROWHEEL CY10 NW; 30T

КАРЕТКА THUN IBEX ML

3. ПЕРЕКЛЮЧАТЕЛЬ SRAM X4

ШИФТЕРЫ SRAM X4

КАССЕТА STG 11-40T, 8СК

ТОРМОЗА LEVEL; ДИСК.ГИДРАВЛИЧЕСКИЕ

ВТУЛКИ JOYTECH S CLUB; ЭКСЦ.

ОБОДА FELGEBEITER HAC20

ПОКРЫШКИ Z-AXIS TORRES 2.00"



PYTHON STD

27

1X8

16/18

29

1X8

18/20/22

РАМА АЛЮМИНИЙ 6061

ВИЛКА STG SPICE; 120MM

ШАТУНЫ PROWHEEL CY10 NW; 30T

КАРЕТКА THUN IBEX ML

3. ПЕРЕКЛЮЧАТЕЛЬ SRAM X4

ШИФТЕРЫ SRAM X4

КАССЕТА STG 11-40T, 8СК

ТОРМОЗА ДИСК.МЕХАНИЧЕСКИЕ

ВТУЛКИ JOYTECH S CLUB; ЭКСЦ.

ОБОДА FELGEBEITER HAC20

ПОКРЫШКИ Z-AXIS TORRES 2.00"



GENESIS PRO

РАМА	CARBON HI-MOD	ШИФТЕРЫ	SRAM X01 EAGLE
ВИЛКА	ROCKSHOX REBA RL; 100MM	КАССЕТА	SRAM XG1275, 12СК
ШАТУНЫ	SRAM X1 CARBON; 32T	ТОРМОЗА	SRAM LEVEL TL; ДИСК.ГИДРАВЛИЧЕСКИЕ
КАРЕТКА	SRAM DUB PRESSFIT	ВТУЛКИ	NOVATEC SP PRO+ BOOST
3. ПЕРЕКЛЮЧАТЕЛЬ	SRAM X01 EAGLE	ОБОДА	WTB KOM LIGHT
		ПОКРЫШКИ	WTB RANGER TCS 2.25"

29
1X12
17/19/21



GENESIS EVO

РАМА	CARBON HI-MOD	ШИФТЕРЫ	SHIMANO SLX M7100
ВИЛКА	ROCKSHOX RECON GOLD; 100MM	КАССЕТА	SHIMANO M7100, 12СК
ШАТУНЫ	SHIMANO SLX; 32T	ТОРМОЗА	SHIMANO SLX M7100; ДИСК.ГИДРАВЛИЧЕСКИЕ
КАРЕТКА	SHIMANO PRESSFIT	ВТУЛКИ	SHIMANO MT620 BOOST
3. ПЕРЕКЛЮЧАТЕЛЬ	SHIMANO DEORE XT M8100	ОБОДА	SHIMANO MT620
		ПОКРЫШКИ	WTB RANGER TCS 2.25"

29
1X12
17/19/21



GENESIS STD

29
1X12
17/19/21

РАМА	CARBON HI-MOD	ШИФТЕРЫ	SRAM GX EAGLE
ВИЛКА	ST6 PRIME RACE; 100MM	КАССЕТА	SRAM PG1210, 12CK
ШАТУНЫ	SRAM X1; 32T	ТОРМОЗА	SHIMANO DEORE MT501; ДИСК,ГИДРАВЛИЧЕСКИЕ
КАРЕТКА	SRAM DUB PRESSFIT	ВТУЛКИ	NOVATEC SL ELITE BOOST
3. ПЕРЕКЛЮЧАТЕЛЬ	SRAM GX EAGLE	ОБОДА	FELDBEITER VB18
		ПОКРЫШКИ	WTB RANGER TCS 2.25"

RELOAD ULTIMATE



РАМА	АЛЮМИНИЙ 6061	ШИФТЕРЫ	SHIMANO DEORE M5100
ВИЛКА	ROCKSHOX JUDY SILVER; 100MM	КАССЕТА	SHIMANO M5100, 11СК
ШАТУНЫ	SHIMANO DEORE; 32Т	ТОРМОЗА	SHIMANO MT401; ДИСК.ГИДРАВЛИЧЕСКИЕ
КАРЕТКА	SHIMANO HOLLOWTECH II	ВТУЛКИ	NOVATEC SL ELITE; ЭКСЦЕНТРИКИ
3. ПЕРЕКЛЮЧАТЕЛЬ	SHIMANO DEORE M5100	ОБОДА	FELDBEITER VB18
		ПОКРЫШКИ	WTB RANGER TCS 2.25" TUBELESS CASING

29
1X11
18/20/22





RELOAD COMP

РАМА	АЛЮМИНИЙ 6061	ШИФТЕРЫ	SHIMANO DEORE M5100
ВИЛКА	ROCKSHOX JUDY SILVER; 100MM	КАССЕТА	SHIMANO M5100, 11КК
ШАТУНЫ	SHIMANO DEORE; 32Т	ТОРМОЗА	SHIMANO MT201; ДИСК, ГИДРАВЛИЧЕСКИЕ
КАРЕТКА	SHIMANO HOLLOWTECH II	ВТУЛКИ	NOVATEC SL ELITE; 3КЦ.
3. ПЕРЕКЛЮЧАТЕЛЬ	SHIMANO DEORE M5100	ОБОДА	FELDBEITER VB18
		ПОКРЫШКИ	WTB RANGER TCS 2.25"

29

1X11

18/20/22



ТЕХНИЧЕСКИЕ ХАРАКТЕРИСТИКИ И ВНЕШНИЙ ВИД ВЕЛОСИПЕДОВ МОГУТ ОТЛИЧАТЬСЯ ОТ УКАЗАННЫХ В КАТАЛОГЕ

RELOAD PRO

27
1X10
16/18

29
1X10
18/20/22

РАМА	АЛЮМИНИЙ 6061
ВИЛКА	ROCKSHOX JUDY SILVER; 100MM
ШАТУНЫ	SHIMANO DEORE; 32T
КАРЕТКА	SHIMANO HOLLOWTECH II
3. ПЕРЕКЛЮЧАТЕЛЬ	SHIMANO DEORE M5120

ШИФТЕРЫ	SHIMANO DEORE M4100
КАССЕТА	SHIMANO M4100; 10СК
ТОРМОЗА	SHIMANO MT201; ДИСК ГИДРАВЛИЧЕСКИЕ
ВТУЛКИ	NOVATEC SL ELITE; ЭКСЦ.
ОБОДА	FELGBEITER VB18
ПОКРЫШКИ	WTB RANGER COMP 2.25"



RELOAD EVO

РАМА	АЛЮМИНИЙ 6061	ШИФТЕРЫ	SHIMANO DEORE M4100
ВИЛКА	ST6 PRIME HLO; 100MM	КАССЕТА	SHIMANO M4100; 10CK
ШАТУНЫ	SHIMANO DEORE; 32T	ТОРМОЗА	SHIMANO MT200; ДИСК.ГИДРАВЛИЧЕСКИЕ
КАРЕТКА	SHIMANO HOLLOWTECH II	ВТУЛКИ	NOVATEC SL ELITE; 3КСЦ.
3. ПЕРЕКЛЮЧАТЕЛЬ	SHIMANO DEORE M5120	ОБОДА	FELDBEITER VB18
		ПОКРЫШКИ	WTB RANGER COMP 2.25"

27

1X10

16/18

29

1X10

18/20/22



ТЕХНИЧЕСКИЕ ХАРАКТЕРИСТИКИ И ВНЕШНИЙ ВИД ВЕЛОСИПЕДОВ МОГУТ ОТЛИЧАТЬСЯ ОТ УКАЗАННЫХ В КАТАЛОГЕ



RELOAD STD

27	29
2X9	2X9
16/18	18/20/22

РАМА АЛЮМИНИЙ 6061

ВИЛКА STG PRIME HLO; 100MM

ШАТУНЫ SHIMANO MT210; 35/22T

КАРЕТКА SHIMANO HOLLOWTECH II

П.ПЕРЕКЛЮЧАТЕЛЬ SHIMANO ALTUS

З.ПЕРЕКЛЮЧАТЕЛЬ SHIMANO ALTUS M2000

ШИФТЕРЫ SHIMANO ALTUS EF505; 2/9СК; ТРИГГЕР

КАССЕТА SHIMANO HG200; 9СК

ТОРМОЗА SHIMANO MT200; ДИСК.ГИДРАВЛИЧЕСКИЕ

ВТУЛКИ NOVATEC SL ELITE; ЭКСЦ.

ОБОДА FELGEBEITER VB18

ПОКРЫШКИ WTB RANGER COMP 2.25"



GRAPHITE PRO

РАМА	АЛЮМИНИЙ 6061	ШИФТЕРЫ	SHIMANO ALTUS EF505; 3/9СК; ТРИГГЕР
ВИЛКА	STG SPICE H.L.O; 80/100MM	КАССЕТА	SHIMANO HG200; 9СК
ШАТУНЫ	SHIMANO MT101; 40/30/22	ТОРМОЗА	SHIMANO MT200; ДИСК.ГИДРАВЛИЧЕСКИЕ
КАРЕТКА	THUN COUNTRY	ВТУЛКИ	JOYTECH S CLUB; ЭКСЦ.
П.ПЕРЕКЛЮЧАТЕЛЬ	SHIMANO ALTUS	ОБОДА	FELDBEITER VB18
З.ПЕРЕКЛЮЧАТЕЛЬ	SHIMANO ALTUS M370	ПОКРЫШКИ	Z-AXIS TORRES 2.00"

27

3X9

16/18

29

3X9

18/20/22



GRAPHITE EVO

27
3X8
16/18

29
3X8
18/20/22

РАМА АЛЮМИНИЙ 6061

ВИЛКА STG SPICE HLO; 80/100MM

ШАТУНЫ SHIMANO TY301; 42/34/24

КАРЕТКА THUN COUNTRY

П.ПЕРЕКЛЮЧАТЕЛЬ SHIMANO TOURNEY TY700

З.ПЕРЕКЛЮЧАТЕЛЬ SHIMANO ACERA M360

ШИФТЕРЫ SHIMANO ALTUS EF505; 3/8 СК; ТРИГГЕР

КАССЕТА SHIMANO HG200; 8СК

ТОРМОЗА SHIMANO MT200; ДИСК.ГИДРАВЛИЧЕСКИЕ

ВТУЛКИ JOYTECH S CLUB; ЭКСЦ.

ОБОДА FELGEBEITER VB18

ПОКРЫШКИ Z-AXIS TORRES 2.00"



GRAPHITE STD

РАМА	АЛЮМИНИЙ 6061	ШИФТЕРЫ	SHIMANO ALTUS EF500; 3/8СК; ТРИГГЕР
ВИЛКА	STG SPICE H.L.O; 100MM; ГИДР. БЛОК.	КАССЕТА	SHIMANO HG200; 8СК; 12-32Т
ШАТУНЫ	SHIMANO TOURNEY TY301; 42X34X24Т	ТОРМОЗА	STG-910; ДИСК.МЕХАНИЧЕСКИЕ
КАРЕТКА	THUN COUNTRY; 68X122.5MM	ВТУЛКИ	JOYTECH S-CLUB
П.ПЕРЕКЛЮЧАТЕЛЬ	SHIMANO TOURNEY TY700	ОБОДА	FELDBEITER VB-18D; ДВОЙНЫЕ
З.ПЕРЕКЛЮЧАТЕЛЬ	SHIMANO TOURNEY TX800	ПОКРЫШКИ	ZX TORRES 2.0* 30ТPI SKINWALL CASING

27

3X8

16/18

29

3X8

18/20/22



GRAPHITE LE

27
1X8
16/18

29
1X8
18/20/22

РАМА АЛЮМИНИЙ 6061

ВИЛКА STG SPICE HLO; 100MM; ГИДР. БЛОК.

ШАТУНЫ PROWHEEL C10Y-NW; 32T

КАРЕТКА THUN IBEX-ML

3. ПЕРЕКЛЮЧАТЕЛЬ MICROSHIFT ACOLYTE M5185

ШИФТЕРЫ MICROSHIFT ACOLYTE; 8СК; ТРИГГЕР

КАССЕТА MICROSHIFT H083; 8СК; 12-46T

ТОРМОЗА STG-910; ДИСК.МЕХАНИЧЕСКИЕ

ВТУЛКИ JOYTECH S-CLUB

ОБОДА FELGEBEITER VB-18D; ДВОЙНЫЕ

ПОКРЫШКИ ZX TORRES 2.0" 30TPI SKINWALL CASING



ELEMENT PRO

РАМА	АЛЮМИНИЙ 6061	ШИФТЕРЫ	SHIMANO ALTUS EF505; 3/7СК; ТРИГГЕР
ВИЛКА	STG SPICE; 100MM	КАССЕТА	SHIMANO TZ500; 7СК; 14-28Т/14-34Т
ШАТУНЫ	STG BY WHEELTOP; 24/34/42Т	ТОРМОЗА	SHIMANO MT200; ДИСК.ГИДРАВЛИЧЕСКИЕ
КАРЕТКА	THUN COUNTRY; 68X122.5MM	ВТУЛКИ	JOYTECH S-CLUB
П.ПЕРЕКЛЮЧАТЕЛЬ	SHIMANO TOURNEY TY500	ОБОДА	FELGBEITER VB-18D; ДВОЙНЫЕ
З.ПЕРЕКЛЮЧАТЕЛЬ	SHIMANO TOURNEY TY200/TY300	ПОКРЫШКИ	ZX SPORTER 2.0" 22ТPI CASING

26	27	29
3X7	3X7	3X7
14/16/18	16/18/20	18/20/22



ELEMENT EVO

26
3X7
14/16/18

27
3X7
16/18/20

29
3X7
18/20/22

РАМА	АЛЮМИНИЙ 6061	ШИФТЕРЫ	SHIMANO TOURNEY EF41; 3/7К; ТРИГГЕР
ВИЛКА	STG SPICE; 100MM	КАССЕТА	SHIMANO TZ500; 7К; 14-28Т/14-34Т
ШАТУНЫ	STG BY WHEELTOP; 24/34/42Т	ТОРМОЗА	STG-910; ДИСК.МЕХАНИЧЕСКИЕ
КАРЕТКА	THUN COUNTRY; 68X122.5MM	ВТУЛКИ	JOYTECH S-CLUB
П.ПЕРЕКЛЮЧАТЕЛЬ	SHIMANO TOURNEY TY300	ОБОДА	FELGEBEITER VB-18D; ДВОЙНЫЕ
З.ПЕРЕКЛЮЧАТЕЛЬ	SHIMANO TOURNEY TY200/TY300	ПОКРЫШКИ	ZX SPORTER 2.0" 22ТPI CASING

*ДОСТУПНА АЛЬТЕРНАТИВНАЯ СПЕЦИФИКАЦИЯ см. стр.89 / ТЕХНИЧЕСКИЕ ХАРАКТЕРИСТИКИ И ВНЕШНИЙ ВИД ВЕЛОСИПЕДОВ МОГУТ ОТЛИЧАТЬСЯ ОТ УКАЗАННЫХ В КАТАЛОГЕ



ELEMENT STD

РАМА	АЛЮМИНИЙ 6061	ШИФТЕРЫ	МІСROSHIFT TS-38; 3/7СК; ТРИГГЕР
ВИЛКА	АМОРТИЗАЦИОННАЯ ВИЛКА; 100ММ	КАССЕТА	WHEELTOP FWD-701; 7СК; 14-28Т
ШАТУНЫ	STG BY WHEELTOP; 24/34/42Т	ТОРМОЗА	STG-910; ДИСК.МЕХАНИЧЕСКИЕ
КАРЕТКА	THUN COUNTRY; 68X122.5ММ	ВТУЛКИ	СТАЛЬНАЯ ДИСКОВАЯ
П.ПЕРЕКЛЮЧАТЕЛЬ	SHIMANO TOURNEY TZ500	ОБОДА	FELGBEITER VB-18D; ДВОЙНЫЕ
З.ПЕРЕКЛЮЧАТЕЛЬ	SHIMANO TOURNEY TY200/TY300	ПОКРЫШКИ	ZX SPORTER 2.0" 22ТPI CASING

26	27	29
3X7	3X7	3X7
14/16/18	16/18/20	18/20/22



STINGER



CAIMAN D

РАМА	СТАЛЬ HI-TEN	ШИФТЕРЫ	MICROSHIFT TS-38; 3/6СК; ТРИГГЕР
ВИЛКА	АМОРТИЗАЦИОННАЯ ВИЛКА; 50ММ	КАССЕТА	WHEELTOP FWD-601; 6СК; 14-28Т
ШАТУНЫ	СТАЛЬНЫЕ; 24/34/42Т	ТОРМОЗА	STG-910; ДИСК.МЕХАНИЧЕСКИЕ
КАРЕТКА	STG ВВ01; 68Х122.5ММ	ВТУЛКИ	СТАЛЬНАЯ ДИСКОВАЯ
П.ПЕРЕКЛЮЧАТЕЛЬ	SHIMANO TOURNEY TZ500	ОБОДА	FELGEBEITER VB-18D; ДВОЙНЫЕ
З.ПЕРЕКЛЮЧАТЕЛЬ	SHIMANO TOURNEY TZ500	ПОКРЫШКИ	ZX SPORTER 2.0" 22TPI CASING

26	27	29
3X6	3X6	3X6
14/16/18	16/18/20	18/20/22



ТЕХНИЧЕСКИЕ ХАРАКТЕРИСТИКИ И ВНЕШНИЙ ВИД ВЕЛОСИПЕДОВ МОГУТ ОТЛИЧАТЬСЯ ОТ УКАЗАННЫХ В КАТАЛОГЕ



САИМАН

26	27	29
3X6	3X6	3X6
14/16/18	16/18/20	18/20/22

РАМА	СТАЛЬ HI-TEN	ШИФТЕРЫ	MICROSHIFT TS-38; 3/6СК; ТРИГГЕР
ВИЛКА	АМОРТИЗАЦИОННАЯ ВИЛКА; 50ММ	КАССЕТА	WHEELTOP FWD-601; 6СК; 14-28Т
ШАТУНЫ	СТАЛЬНЫЕ; 24/34/42Т	ТОРМОЗА	V-BRAKE; АЛЮМ.
КАРЕТКА	STG BB01; 68X122.5ММ	ВТУЛКИ	СТАЛЬНАЯ
П.ПЕРЕКЛЮЧАТЕЛЬ	SHIMANO TOURNEY TZ500	ОБОДА	FELGEBEITER VB-18V; ДВОЙНЫЕ
З.ПЕРЕКЛЮЧАТЕЛЬ	SHIMANO TOURNEY TZ500	ПОКРЫШКИ	ZX SPORTER 2.0" 22ТPI CASING





ЖЕНСКИЕ ГОРНЫЕ ВЕЛОСИПЕДЫ

VEGA / LAGUNA / LATINA



VEGA PRO

РАМА	АЛЮМИНИЙ 6061	ШИФТЕРЫ	MICROSHIFT ADVENT
ВИЛКА	STG SPICE RL; 80/100MM	КАССЕТА	MICROSHIFT H093, 9СК
ШАТУНЫ	PROWHEEL CY10 NW; 30T	ТОРМОЗА	SHIMANO MT200; ДИСК.ГИДРАВЛИЧЕСКИЕ
КАРЕТКА	THUN IBEX ML	ВТУЛКИ	JOYTECH S CLUB; ЭКСЦ.
3. ПЕРЕКЛЮЧАТЕЛЬ	MICROSHIFT ADVENT	ОБОДА	FELDBEITER VB18
		ПОКРЫШКИ	Z-AXIS TORRES 2.00"

27

1X9

15/17

29

1X9

19



VEGA EVO

27
3X8
15/17

29
3X8
19

РАМА АЛЮМИНИЙ 6061

ВИЛКА STG SPICE HLO; 80/100MM

ШАТУНЫ SHIMANO TY301; 42/34/24

КАРЕТКА THUN COUNTRY

П.ПЕРЕКЛЮЧАТЕЛЬ SHIMANO TOURNEY TY700

З.ПЕРЕКЛЮЧАТЕЛЬ SHIMANO ACERA M360

ШИФТЕРЫ MICROSHIFT TTS38

КАССЕТА SHIMANO HG200; 8СК

ТОРМОЗА STG HD-M220; ДИСК.ГИДРАВЛИЧЕСКИЕ

ВТУЛКИ JOYTECH S CLUB; ЭКСЦ.

ОБОДА FELGEBEITER VB18

ПОКРЫШКИ Z-AXIS TORRES 2.00"



VEGA STD

РАМА	АЛЮМИНИЙ 6061	ШИФТЕРЫ	SHIMANO ALTUS EF500; 3/8СК; ТРИГГЕР
ВИЛКА	STG SPICE H.L.O; 100MM; ГИДР. БЛОК.	КАССЕТА	SHIMANO HG200; 8СК; 12-32Т
ШАТУНЫ	SHIMANO TOURNEY TY301; 42X34X24Т	ТОРМОЗА	STG-910; ДИСК.МЕХАНИЧЕСКИЕ
КАРЕТКА	THUN COUNTRY; 68X122.5MM	ВТУЛКИ	JOYTECH S-CLUB
П.ПЕРЕКЛЮЧАТЕЛЬ	SHIMANO TOURNEY TY700	ОБОДА	FELDBEITER VB-18D; ДВОЙНЫЕ
З.ПЕРЕКЛЮЧАТЕЛЬ	SHIMANO TOURNEY TY200	ПОКРЫШКИ	ZX TORRES 2.0* 30ТPI SKINWALL CASING

27	29
3X8	3X8
15/17	19



VEGA LE

27	29
1X8	1X8
15/17	19

РАМА АЛЮМИНИЙ 6061

ВИЛКА STG SPICE; 100MM

ШАТУНЫ PROWHEEL C10Y-NW; 32T

КАРЕТКА THUN IBEX-ML; 73X124.5MM

3. ПЕРЕКЛЮЧАТЕЛЬ SHIMANO TOURNEY TY200

ШИФТЕРЫ MICROSHIFT ACOLYTE; 80K; ТРИГГЕР

КАССЕТА MICROSHIFT H083; 80K; 12-46T

ТОРМОЗА STG-910; ДИСК.МЕХАНИЧЕСКИЕ

ВТУЛКИ JOYTECH S-CLUB

ОБОДА FELGEBEITER VB-18D; ДВОЙНЫЕ

ПОКРЫШКИ ZX TORRES 2.0" 30TPI SKINWALL CASING



LAGUNA PRO

РАМА	АЛЮМИНИЙ 6061	ШИФТЕРЫ	SHIMANO ALTUS EF505; 3/7СК; ТРИГГЕР
ВИЛКА	STG SPICE; 100MM	КАССЕТА	SHIMANO TZ500; 7СК; 14-28Т
ШАТУНЫ	STG BY WHEELTOP; 24/34/42Т	ТОРМОЗА	SHIMANO MT200; ДИСК.ГИДРАВЛИЧЕСКИЕ
КАРЕТКА	THUN COUNTRY; 68X122.5MM	ВТУЛКИ	JOYTECH S-CLUB
П.ПЕРЕКЛЮЧАТЕЛЬ	SHIMANO TOURNEY TY500	ОБОДА	FELGBEITER VB-18D; ДВОЙНЫЕ
З.ПЕРЕКЛЮЧАТЕЛЬ	SHIMANO TOURNEY TY200/TY300	ПОКРЫШКИ	ZX TORRES 2.0* 30ТPI SKINWALL CASING

26

3X7

15/17

27

3X7

17/19



LAGUNA EVO

26

3X7

15/17

27

3X7

17/19

РАМА	АЛЮМИНИЙ 6061	ШИФТЕРЫ	SHIMANO TOURNEY EF41; 3/7К; ТРИГГЕР
ВИЛКА	STG SPICE; 100MM	КАССЕТА	SHIMANO TZ500; 7К; 14-28Т
ШАТУНЫ	STG BY WHEELTOP; 24/34/42Т	ТОРМОЗА	STG-910; ДИСК.МЕХАНИЧЕСКИЕ
КАРЕТКА	THUN COUNTRY; 68X122,5MM	ВТУЛКИ	JOYTECH S-CLUB
П.ПЕРЕКЛЮЧАТЕЛЬ	SHIMANO TOURNEY TY300	ОБОДА	FELGEBEITER VB-18D; ДВОЙНЫЕ
З.ПЕРЕКЛЮЧАТЕЛЬ	SHIMANO TOURNEY TY200/TY300	ПОКРЫШКИ	ZX TORRES 2.0' 30TPI SKINWALL CASING



LAGUNA STD

РАМА	АЛЮМИНИЙ 6061	ШИФТЕРЫ	SHIMANO TOURNEY EF41; 3/6СК; ТРИГГЕР
ВИЛКА	АМОРТИЗАЦИОННАЯ ВИЛКА; 100ММ	КАССЕТА	WHEELTOP FWD-601; 6СК; 14-28Т
ШАТУНЫ	STG BY WHEELTOP; 24/34/42Т	ТОРМОЗА	V-БРАКЕ; АЛЮМ.
КАРЕТКА	THUN COUNTRY; 68X122.5ММ	ВТУЛКИ	СТАЛЬНАЯ
П.ПЕРЕКЛЮЧАТЕЛЬ	SHIMANO TOURNEY TZ500	ОБОДА	FELDBEITER VB-18V; ДВОЙНЫЕ
3.ПЕРЕКЛЮЧАТЕЛЬ	SHIMANO TOURNEY TZ500	ПОКРЫШКИ	ZX TORRES 2.0* 30ТPI SKINWALL CASING

26

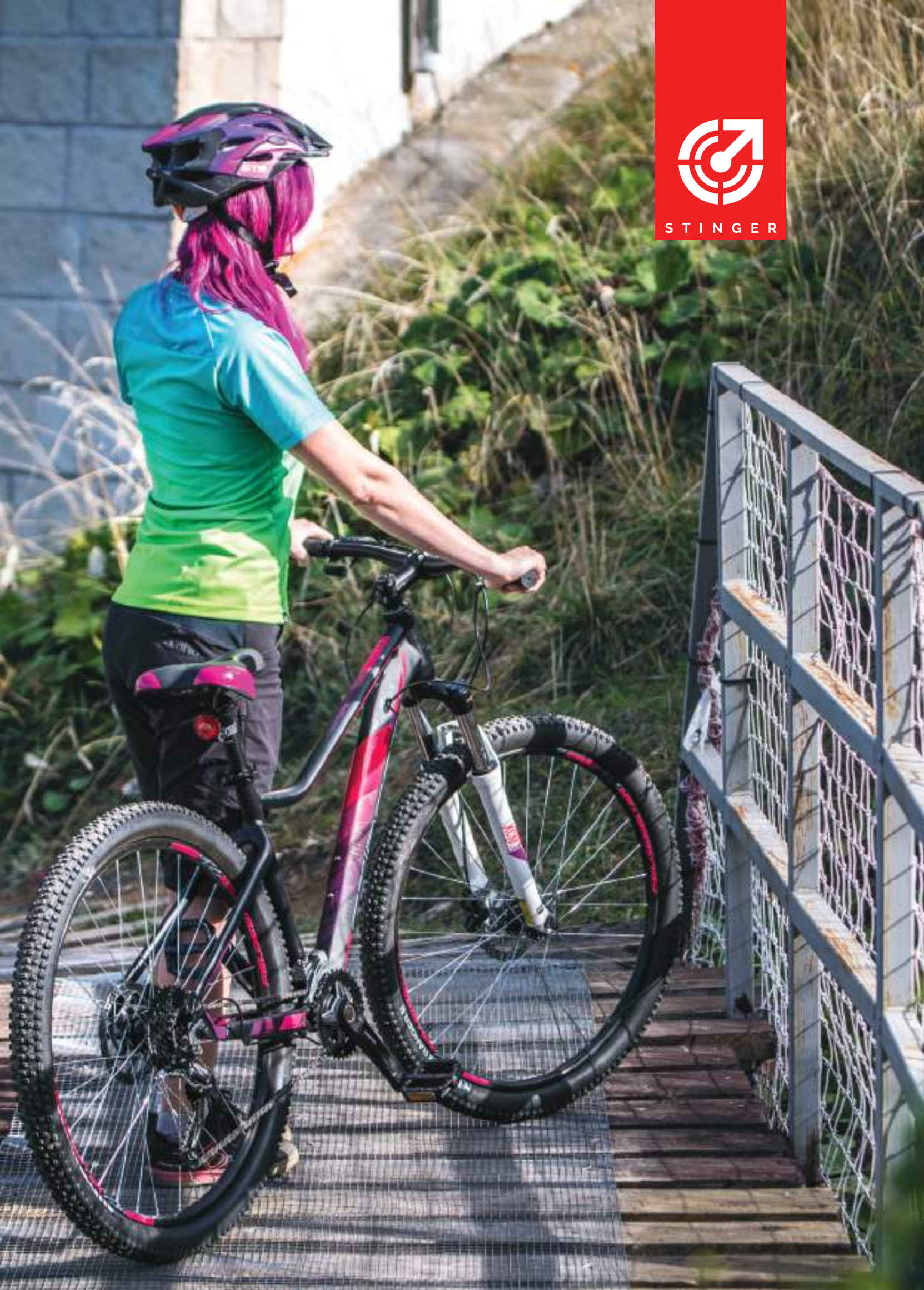
3X6

15/17

27

3X6

17/19



STINGER



LATINA D

РАМА	СТАЛЬ HI-TEN	ШИФТЕРЫ	MICROSHIFT TS-38; 3/6СК; ТРИГГЕР
ВИЛКА	АМОРТИЗАЦИОННАЯ ВИЛКА; 50ММ	КАССЕТА	WHEELTOP FWD-601; 6СК; 14-28Т
ШАТУНЫ	СТАЛЬНЫЕ; 24/34/42Т	ТОРМОЗА	STG-910; ДИСК МЕХАНИЧЕСКИЕ
КАРЕТКА	STG BB01; 68X122.5ММ	ВТУЛКИ	СТАЛЬНАЯ ДИСКОВАЯ
П.ПЕРЕКЛЮЧАТЕЛЬ	SHIMANO TOURNEY TZ500	ОБОДА	FELGBEITER VB-18D; ДВОЙНЫЕ
З.ПЕРЕКЛЮЧАТЕЛЬ	SHIMANO TOURNEY TZ500	ПОКРЫШКИ	ZX SPORTER 2.0" 22TPI CASING

26

3X6

15/17/19



LATINA

26
3X6
15/17/19

РАМА	СТАЛЬ HI-TEN	ШИФТЕРЫ	MICROSHIFT TS-38; 3/6СК; ТРИГГЕР
ВИЛКА	АМОРТИЗАЦИОННАЯ ВИЛКА; 50ММ	КАССЕТА	WHEELTOP FWD-601; 6СК; 14-28Т
ШАТУНЫ	СТАЛЬНЫЕ; 24/34/42Т	ТОРМОЗА	V-BRAKE; АЛЮМ.
КАРЕТКА	STG BB01; 68X122,5ММ	ВТУЛКИ	СТАЛЬНАЯ
П.ПЕРЕКЛЮЧАТЕЛЬ	SHIMANO TOURNEY TZ500	ОБОДА	FELGEBEITER VB-18V; ДВОЙНЫЕ
З.ПЕРЕКЛЮЧАТЕЛЬ	SHIMANO TOURNEY TZ500	ПОКРЫШКИ	ZX SPORTER 2.0" 22ТPI CASING





ДОРОЖНЫЕ ВЕЛОСИПЕДЫ

STREAM / GRAVIX / CAMPUS / LIBERTY / HORIZONT / VANCOUVER
/ CALIPSO / BARCELONA / TOLEDO / VERONA / TRAFFIC / VICTORIA



STREAM PRO

РАМА	АЛЮМИНИЙ 6061	ШИФТЕРЫ	SHIMANO TIAGRA; 2/10СК; ТРИГГЕР
ВИЛКА	КАРБОН. ЖЕСТКАЯ ВИЛКА; FLATMOUNT DB	КАССЕТА	SHIMANO HG500; 10СК; 12-28Т
ШАТУНЫ	SHIMANO RS400; 34/50Т	ТОРМОЗА	SHIMANO TIAGRA R4720; ДИСК.ГИДРАВЛИЧЕСКИЕ
КАРЕТКА	SHIMANO HOLLOWTECH BB52	ВТУЛКИ	NOVATEC SL-ELITE; ПРОМПДШИПНИКИ
П. ПЕРЕКЛЮЧАТЕЛЬ	SHIMANO TIAGRA 4700	ОБОДА	FELDBEITER VB-18D; ДВОЙНЫЕ
З. ПЕРЕКЛЮЧАТЕЛЬ	SHIMANO TIAGRA 4700	ПОКРЫШКИ	WTB EXPANSE RACE 700X32C; ARAMID BEAD

700C

2X10

54/56/58/60



STREAM EVO

700C

2X8

54/56/58

РАМА АЛЮМИНИЙ 6061

ВИЛКА ЖЕСТКАЯ CARBONОВАЯ; ОСЬ 12MM

ШАТУНЫ SHIMANO RS200; 50/34T

КАРЕТКА THUN COUNTRY

П. ПЕРЕКЛЮЧАТЕЛЬ SHIMANO SORA

З. ПЕРЕКЛЮЧАТЕЛЬ SHIMANO SORA R2000

ШИФТЕРЫ SHIMANO SORA R2000

КАССЕТА SHIMANO HG41, 8СК

ТОРМОЗА YAK DUALEVER; ДИСК.МЕХАНИЧЕСКИЕ

ВТУЛКИ NOVATEC SL ELITE; ЭКСЦ.

ОБОДА FELGEBEITER VB18

ПОКРЫШКИ WTB EXPANSE RACE 32C



STREAM STD

700C

2X7

54/56/58

РАМА АЛЮМИНИЙ 6061

ВИЛКА ЖЕСТКАЯ АЛЮМИНИЕВАЯ

ШАТУНЫ PROWHEEL RPL 421; 50/34T

КАРЕТКА THUN COUNTRY

П. ПЕРЕКЛЮЧАТЕЛЬ SHIMANO TOURNEY A070

З. ПЕРЕКЛЮЧАТЕЛЬ SHIMANO TOURNEY A070

ШИФТЕРЫ SHIMANO TOURNEY A070

КАССЕТА SHIMANO HG200, 7СК

ТОРМОЗА YAK ROAD DB; ДИСК.МЕХАНИЧЕСКИЕ

ВТУЛКИ SHIMANO TOURNEY TX605; ЭКСЦ.

ОБОДА FELGEBEITER VB18

ПОКРЫШКИ Z-AXIS ROAD 32C



GRAVIX PRO

РАМА	АЛЮМИНИЙ 6061	ШИФТЕРЫ	SRAM APEX-1; 11СК; ТРИГГЕР
ВИЛКА	КАРБОН. ЖЕСТКАЯ ВИЛКА; FLATMOUNT DB	КАССЕТА	SRAM PG1130; 11СК; 11-42Т
ШАТУНЫ	SRAM APEX-1; 42Т	ТОРМОЗА	SRAM APEX-1; ДИСК.ГИДРАВЛИЧЕСКИЕ
КАРЕТКА	SRAM GXR BSA	ВТУЛКИ	NOVATEC S-ELITE; ПРОМПДШИПНИКИ
3.ПЕРЕКЛЮЧАТЕЛЬ	SRAM APEX-1	ОБОДА	FELGBEITER VB-18D; ДВОЙНЫЕ
		ПОКРЫШКИ	WTB RESOLUTE TCS 700X42C; TUBLESS

700C

1X11

54/56/58



GRAVIX EVO

700C
1X9
54/56/58

РАМА	АЛЮМИНИЙ 6061
ВИЛКА	ЖЕСТКАЯ КАРБОНОВАЯ; ОСЬ 12MM
ШАТУНЫ	PROWHEEL RPP, 42T
КАРЕТКА	PROWHEEL ВНЕШНИЕ ЧАШКИ
3. ПЕРЕКЛЮЧАТЕЛЬ	MICROSHIFT ADVENT

ШИФТЕРЫ	MICROSHIFT ADVENT
КАССЕТА	MICROSHIFT H093, 9СК
ТОРМОЗА	YAK DUALEVER; ДИСК.МЕХАНИЧЕСКИЕ
ВТУЛКИ	NOVATEC SL ELITE TA
ОБОДА	FELGBEITER VB18
ПОКРЫШКИ	WTB RESOLUTE COMP 42C





CAMPUS PRO

РАМА	АЛЮМИНИЙ 6061	ШИФТЕРЫ	SHIMANO TIAGRA; 2/10СК; ТРИГГЕР
ВИЛКА	STG PULSE HLR AIR REMOTE; 80MM	КАССЕТА	SHIMANO HG50; 10СК; 11-36Т
ШАТУНЫ	SHIMANO GRX RX600; 30/46Т	ТОРМОЗА	SHIMANO MT201; ДИСК.ГИДРАВЛИЧЕСКИЕ
КАРЕТКА	SHIMANO HOLLOWTECH BB52	ВТУЛКИ	NOVATEC SL-ELITE; ПРОМПОДШИПНИКИ
П. ПЕРЕКЛЮЧАТЕЛЬ	SHIMANO GRX RX400	ОБОДА	FELDBEITER VB-18D; ДВОЙНЫЕ
З. ПЕРЕКЛЮЧАТЕЛЬ	SHIMANO GRX RX400	ПОКРЫШКИ	WTB EXPANSE RACE 700X32С; ARAMID BEAD

700С

2X10

52/56/60



CAMPUS EVO

700C
2X9
52/56/60

РАМА АЛЮМИНИЙ 6061

ВИЛКА STG PULSE HL REMOTE; 80MM

ШАТУНЫ SHIMANO ACERA MT201; 30/46T

КАРЕТКА SHIMANO HOLLOWTECH BB52

П.ПЕРЕКЛЮЧАТЕЛЬ SHIMANO ACERA T3000

З.ПЕРЕКЛЮЧАТЕЛЬ SHIMANO ALTUS M2000

ШИФТЕРЫ SHIMANO ALTUS EF505; 2/9СК; ТРИГГЕР

КАССЕТА SHIMANO HG200; 9СК; 11-36T

ТОРМОЗА SHIMANO MT200; ДИСК.ГИДРАВЛИЧЕСКИЕ

ВТУЛКИ NOVATEC SL-ELITE; ПРОМПДОШЛИПНИКИ

ОБОДА FELGEBEITER VB-18D; ДВОЙНЫЕ

ПОКРЫШКИ WTB RIDDLER 700X45X; 30ТРИ CASING



CAMPUS STD

700C
2X8
52/56/60

РАМА АЛЮМИНИЙ 6061

ВИЛКА STG CITYX; 80MM

ШАТУНЫ SHIMANO TOURNEY TY501; 30/46T

КАРЕТКА THUN COUNTRY; 68X120MM

П.ПЕРЕКЛЮЧАТЕЛЬ SHIMANO TOURNEY TY710-2

З.ПЕРЕКЛЮЧАТЕЛЬ SHIMANO ALTUS M310

ШИФТЕРЫ SHIMANO ALTUS EF500; 2/8СК; ТРИГГЕР

КАССЕТА SHIMANO HG31; 8СК; 11-34T

ТОРМОЗА STG-910; ДИСК.МЕХАНИЧЕСКИЕ

ВТУЛКИ JOYTECH S-CLUB

ОБОДА FELGEBEITER VB-18D; ДВОЙНЫЕ

ПОКРЫШКИ MTAS GRIPPER 700X40C



LIBERTY EVO

РАМА	АЛЮМИНИЙ 6061	ШИФТЕРЫ	SHIMANO ALTUS EF500; 3/8СК; ТРИГГЕР
ВИЛКА	STG PULSE HL REMOTE; 80MM	КАССЕТА	SHIMANO HG200; 8СК; 12-32Т
ШАТУНЫ	SHIMANO TOURNEY TX801; 28/38/48Т	ТОРМОЗА	STG-910; ДИСК.МЕХАНИЧЕСКИЕ
КАРЕТКА	THUN COUNTRY; 68X123MM	ВТУЛКИ	NOVATEC SL-ELITE; ПРОМПОДШИПНИКИ
П.ПЕРЕКЛЮЧАТЕЛЬ	SHIMANO TOURNEY TX800	ОБОДА	FELDBEITER VB-18D; ДВОЙНЫЕ
З.ПЕРЕКЛЮЧАТЕЛЬ	SHIMANO ACERA M360	ПОКРЫШКИ	WTB RIDDLER 700X45X; 30ТPI CASING

700С

3X8

48/52



LIBERTY STD

РАМА	АЛЮМИНИЙ 6061	ШИФТЕРЫ	SHIMANO ALTUS EF500; 3/7СК
ВИЛКА	STG CITIX; 80MM	КАССЕТА	SHIMANO TZ500; 7СК; 14-28Т
ШАТУНЫ	PROWHEEL TA-C002; 28/38/48Т	ТОРМОЗА	V-BRAKE; АЛЮМ.
КАРЕТКА	THUN COUNTRY; 68X120MM	ВТУЛКИ	STG EVO
П.ПЕРЕКЛЮЧАТЕЛЬ	SHIMANO TOURNEY TY510	ОБОДА	FELDBEITER VB-18V; ДВОЙНЫЕ
З.ПЕРЕКЛЮЧАТЕЛЬ	SHIMANO ALTUS M310	ПОКРЫШКИ	MITAS GRIPPER 700X40С

700С

3X7

48/52



STINGER





HORIZONT PRO

РАМА	АЛЮМИНИЙ 6061	ШИФТЕРЫ	SHIMANO EF505
ВИЛКА	ST6 PULSE HLO; 50MM	КАССЕТА	SHIMANO HG200; 9СК
ШАТУНЫ	SHIMANO ACERA; 48/38/28	ТОРМОЗА	SHIMANO MT200; ДИСК.ГИДРАВЛИЧЕСКИЕ
КАРЕТКА	THUN COUNTRY	ВТУЛКИ	NOVATEC SL ELITE TA/ЭКСП.
П. ПЕРЕКЛЮЧАТЕЛЬ	SHIMANO ALTUS	ОБОДА	FELGBEITER VB18
З. ПЕРЕКЛЮЧАТЕЛЬ	SHIMANO DEORE M592	ПОКРЫШКИ	WTB RIDDLER 45C

700С

3X9

52/56/60



HORIZONT EVO

700C
3X8
52/56/60

РАМА	АЛЮМИНИЙ 6061
ВИЛКА	STG PULSE HLO; 50MM
ШАТУНЫ	SHIMANO TX800; 48/38/28
КАРЕТКА	THUN COUNTRY
П. ПЕРЕКЛЮЧАТЕЛЬ	SHIMANO TOURNEY TX800
З. ПЕРЕКЛЮЧАТЕЛЬ	SHIMANO ACERA M360

ШИФТЕРЫ	SHIMANO EF500
КАССЕТА	SHIMANO HG200, 8СК
ТОРМОЗА	ДИСК.МЕХАНИЧЕСКИЕ
ВТУЛКИ	NOVATEC SL ELITE TA/ЭКСП.
ОБОДА	FELGEBEITER VB18
ПОКРЫШКИ	WTB RIDDLER 45C



HORIZONT STD

700C
3X8
52/56/60

РАМА	АЛЮМИНИЙ 6061
ВИЛКА	STG CITYX; 80MM
ШАТУНЫ	SHIMANO TOURNEY TY301; 8X38X28T
КАРЕТКА	THUN COUNTRY; 68X120MM
П. ПЕРЕКЛЮЧАТЕЛЬ	SHIMANO TOURNEY TY710
З. ПЕРЕКЛЮЧАТЕЛЬ	SHIMANO ALTUS M310

ШИФТЕРЫ	SHIMANO ALTUS EF500; 3/8СК; ТРИГГЕР
КАССЕТА	SHIMANO HG200; 8СК; 12-32T
ТОРМОЗА	STG-910; ДИСК.МЕХАНИЧЕСКИЕ
ВТУЛКИ	JOYTECH S-CLUB
ОБОДА	FELGEBEITER VB-18V; ДВОЙНЫЕ
ПОКРЫШКИ	MTAS GRIPPER 700X40C



VANCOUVER PRO

РАМА	АЛЮМИНИЙ 6061	КАССЕТА	SHIMANO NEXUS; 18Т
ВИЛКА	SUNTOUR NEX H.L.O; 50ММ; ГИДР. БЛОК.	ТОРМОЗА	SHIMANO MT200; ДИСК.ГИДРАВЛИЧЕСКИЕ
ШАТУНЫ	PROWHEEL SOLID; 44Т	ВТУЛКИ	SHIMANO DYNAMO/NEXUS 8
КАРЕТКА	THUN COUNTRY; 68X110.5ММ	ОБОДА	FELGBEITER VB-18D; ДВОЙНЫЕ
ШИФТЕРЫ	SHIMANO NEXUS-8; ТВИСТЕР	ПОКРЫШКИ	MITAS FLASH 700X40С; СВЕТООТРАЖ. КОЛЬЦО

700С

1Х8

52/56/60



VANCOUVER EVO

700C
1X7
52/56/60

РАМА	АЛЮМИНИЙ 6061
ВИЛКА	SUNTOUR CR8 H.L.O.; 50MM; ГИДР. БЛОК.
ШАТУНЫ	PROWHEEL SOLID; 44T
КАРЕТКА	THUN COUNTRY; 68X110.5MM
ШИФТЕРЫ	SHIMANO NEXUS-7; ТВИСТЕР

КАССЕТА	SHIMANO NEXUS; 18T
ТОРМОЗА	РОЛЛЕРНЫЕ SHIMANO C6000
ВТУЛКИ	SHIMANO DYNAMO/NEXUS 7
ОБОДА	FELGEBEITER VB-18D; ДВОЙНЫЕ
ПОКРЫШКИ	MITAS FLASH 700X40C; СВЕТООТРАЖ. КОЛЬЦО



VANCOUVER STD

700C
1X7
52/56/60

РАМА	АЛЮМИНИЙ 6061
ВИЛКА	STG CITIX; 50MM
ШАТУНЫ	PROWHEEL SOLID; 44T
КАРЕТКА	THUN COUNTRY; 68X110.5MM
ШИФТЕРЫ	SHIMANO NEXUS-7; ТВИСТЕР

КАССЕТА	SHIMANO NEXUS; 18T
ТОРМОЗА	V-BRAKE; АЛЮМ.
ВТУЛКИ	STG EVO/SHIMANO NEXUS-7
ОБОДА	FELGEBEITER VB-18V; ДВОЙНЫЕ
ПОКРЫШКИ	MITAS FLASH 700X40C; СВЕТООТРАЖ. КОЛЬЦО



CALIPSO EVO

РАМА	АЛЮМИНИЙ 6061	ШИФТЕРЫ	SHIMANO ALTUS EF500; 3/8СК; ТРИГГЕР
ВИЛКА	STG CITYX; 63ММ	КАССЕТА	SHIMANO HG200; 8СК; 12-32Т
ШАТУНЫ	PROWHEEL TA-CQ02; 28/38/48Т	ТОРМОЗА	STG-910; ДИСК.МЕХАНИЧЕСКИЕ
КАРЕТКА	THUN COUNTRY; 68X119ММ	ВТУЛКИ	JOYTECH S-CLUB
П.ПЕРЕКЛЮЧАТЕЛЬ	SHIMANO TOURNEY TY710	ОБОДА	FELGEBEITER VB-18D; ДВОЙНЫЕ
З.ПЕРЕКЛЮЧАТЕЛЬ	SHIMANO ACERA M360	ПОКРЫШКИ	MITAS FLASH 700X40С; СВЕТООТРАЖ. КОЛЬЦО

700С

3X8

15/17/19



CALIPSO STD

РАМА	АЛЮМИНИЙ 6061	КАССЕТА	SHIMANO TZ500; 7СК; 14-28Т
ВИЛКА	STG CITYX; 63ММ	ТОРМОЗА	V-BRAKE; АЛЮМ.
ШАТУНЫ	PROWHEEL PRO-A36; 44Т	ВТУЛКИ	STG EVO
КАРЕТКА	THUN COUNTRY; 68X119ММ	ОБОДА	FELGEBEITER VB-18V; ДВОЙНЫЕ
З.ПЕРЕКЛЮЧАТЕЛЬ	SHIMANO TOURNEY TY200	ПОКРЫШКИ	MITAS FLASH 700X40С; СВЕТООТРАЖ. КОЛЬЦО
ШИФТЕРЫ	SHIMANO TOURNEY RS45; 7СК; ТВИСТЕР		

700С

1X7

15/17/19



BARCELONA EVO

700C

1X7

15/17/19

РАМА АЛЮМИНИЙ 6061

ВИЛКА SUNTOUR CR8 H.L.O; 50MM; ГИДР. БЛОК.

ШАТУНЫ PROWHEEL PRO-A36; 38T

КАРЕТКА THUN COUNTRY; 68X119MM

ШИФТЕРЫ SHIMANO NEXUS-7; ТВИСТЕР

КАССЕТА SHIMANO NEXUS; 18T

ТОРМОЗА РОЛЛЕРНЫЙ SHIMANO S3000/НОЖН.

ВТУЛКИ SHIMANO IM40/NEXUS 7

ОБОДА FELGEBEITER VB-18D; ДВОЙНЫЕ

ПОКРЫШКИ MTAS FLASH 700X40C; СВЕТОТРАЖ. КОЛЬЦО



BARCELONA STD

700C

1X3

15/17/19

РАМА АЛЮМИНИЙ 6061

ВИЛКА STG CITIX; 63MM

ШАТУНЫ PROWHEEL PRO-A36; 38T

КАРЕТКА THUN COUNTRY; 68X119MM

ШИФТЕРЫ SHIMANO NEXUS-3; ТВИСТЕР

КАССЕТА SHIMANO NEXUS; 20T

ТОРМОЗА V-BRAKE; АЛЮМ.

ВТУЛКИ STG EVO/SHIMANO NEXUS-3

ОБОДА FELGEBEITER VB-18V; ДВОЙНЫЕ

ПОКРЫШКИ MTAS FLASH 700X40C; СВЕТОТРАЖ. КОЛЬЦО



TOLEDO

РАМА	АЛЮМИНИЙ 6061	КАССЕТА	SHIMANO NEXUS; 20Т
ВИЛКА	STG CITY; 80ММ	ТОРМОЗА	V-BRAKE; АЛЮМ.
ШАТУНЫ	PROWHEEL PRO-A36; 38Т	ВТУЛКИ	STG EVO/SHIMANO NEXUS-3
КАРЕТКА	THUN COUNTRY; 68X119ММ	ОБОДА	FELGEBEITER VB-18V; ДВОЙНЫЕ
ШИФТЕРЫ	SHIMANO NEXUS-3; ТВИСТЕР	ПОКРЫШКИ	ZX 723 2.35"; 22ТPI CASING; LONGLIFE COMPOUND

26
1X3
16/18/20



VERONA

26
1X3
15/17/19

РАМА	АЛЮМИНИЙ 6061	КАССЕТА	SHIMANO NEXUS: 20T
ВИЛКА	STG CITYX; 80MM	ТОРМОЗА	V-BRAKE; АЛЮМ.
ШАТУНЫ	PROWHEEL PRO-A36; 38T	ВТУЛКИ	STG EVO/SHIMANO NEXUS-3
КАРЕТКА	THUN COUNTRY; 68X119MM	ОБОДА	FELGEBEITER VB-18V; ДВОЙНЫЕ
ШИФТЕРЫ	SHIMANO NEXUS-3; ТВИСТЕР	ПОКРЫШКИ	ZX 723 2.35"; 22TPI CASING; LONGLIFE COMPOUND



TRAFFIC

РАМА	СТАЛЬ HI-TEN	ШИФТЕРЫ	MICROSHIFT TS-38; 3/6СК; ТРИГГЕР
ВИЛКА	АМОРТИЗАЦИОННАЯ ВИЛКА; 50ММ	КАССЕТА	WHEELTOP FWD-601; 6СК; 14-28Т
ШАТУНЫ	СТАЛЬНЫЕ; 24/34/42Т	ТОРМОЗА	V-БРАКЕ; СТАЛЬ
КАРЕТКА	STG BB01; 68X122.5ММ	ВТУЛКИ	СТАЛЬНАЯ
П.ПЕРЕКЛЮЧАТЕЛЬ	SHIMANO TOURNEY TZ500	ОБОДА	FELGEBEITER VB-18V; ДВОЙНЫЕ
З.ПЕРЕКЛЮЧАТЕЛЬ	SHIMANO TOURNEY TZ500	ПОКРЫШКИ	ZX 753 2.00"; 22ТPI CASING

26

3X6

16/18/20



VICTORIA

26
3X6
15/17/19

РАМА	СТАЛЬ HI-TEN
ВИЛКА	АМОРТИЗАЦИОННАЯ ВИЛКА; 50MM
ШАТУНЫ	СТАЛЬНЫЕ; 24/34/42T
КАРЕТКА	STG BB01; 68X122,5MM
П.ПЕРЕКЛЮЧАТЕЛЬ	SHIMANO TOURNEY TZ500
З.ПЕРЕКЛЮЧАТЕЛЬ	SHIMANO TOURNEY TZ500

ШИФТЕРЫ	MICROSHIFT TS-38; 3/6СК; ТРИГГЕР
КАССЕТА	WHEELTOP FWD-601; 6СК; 14-28T
ТОРМОЗА	V-BRAKE; СТАЛЬ
ВТУЛКИ	СТАЛЬНАЯ
ОБОДА	FELGEBEITER VB-18V; ДВОЙНЫЕ
ПОКРЫШКИ	ZX 753 2.00"; 22TPI CASING





ПОДРОСТКОВЫЕ ВЕЛОСИПЕДЫ

BOXXER / ELEMENT / CAIMAN / MAGNET



BOXXER PRO

РАМА	АЛЮМИНИЙ 6061	ШИФТЕРЫ	SHIMANO ALTUS M315
ВИЛКА	STG SPICE, 50ММ, ПРУЖИНА МАСЛО	КАССЕТА	SHIMANO HG31, 8СК
ШАТУНЫ	PROWHEEL CY10 NW, 30Т	ТОРМОЗА	SHIMANO MT200, ДИСК.МЕХАНИЧЕСКИЕ
КАРЕТКА	THUN COUNTRY	ВТУЛКИ	JOYTECH S CLUB, ЭКСЦЕНТРИКИ
3. ПЕРЕКЛЮЧАТЕЛЬ	SHIMANO ACERA M360	ОБОДА	FELDBEITER VB18
		ПОКРЫШКИ	Z-AXIS 723 2.35"

24

1X8

14



BOXXER EVO

РАМА	АЛЮМИНИЙ 6061	ШИФТЕРЫ	SHIMANO ALTUS M315
ВИЛКА	STG SPICE, 50ММ, ПРУЖИНА МАСЛО	КАССЕТА	SHIMANO TZ500, 7СК
ШАТУНЫ	PROWHEEL CY10 NW, 30Т	ТОРМОЗА	ДИСК.МЕХАНИЧЕСКИЕ
КАРЕТКА	THUN COUNTRY	ВТУЛКИ	JOYTECH S CLUB, ЭКСЦЕНТРИКИ
3. ПЕРЕКЛЮЧАТЕЛЬ	SHIMANO TOURNEY TY200	ОБОДА	FELDBEITER VB18
		ПОКРЫШКИ	Z-AXIS 723 2.35"

24

1X7

14



ELEMENT EVO

24

2X6

12/14

РАМА	АЛЮМИНИЙ 6061	ШИФТЕРЫ	MICROSHIFT TS38
ВИЛКА	АМОРТИЗАЦИОННАЯ ВИЛКА; 50MM	КАССЕТА	WHEEL TOP FWD-601; 6СК; 14-28Т
ШАТУНЫ	СТАЛЬНЫЕ; 152MM; 28/38Т	ТОРМОЗА	STG-910; ДИСК.МЕХАНИЧЕСКИЕ
КАРЕТКА	STG BB01	ВТУЛКИ	СТАЛЬНАЯ ДИСКОВАЯ; QR/M10
П. ПЕРЕКЛЮЧАТЕЛЬ	SHIMANO TOURNEY TZ500	ОБОДА	FELGEBEITER VB18D
З. ПЕРЕКЛЮЧАТЕЛЬ	SHIMANO TOURNEY TY200	ПОКРЫШКИ	ZX EIGHTEEN 1.95" 22TPI CASING



CAIMAN D

РАМА	ВЫСОКОПРОЧНАЯ СТАЛЬ	ШИФТЕРЫ	MICROSHIFT TS38
ВИЛКА	SF100, 50MM	КАССЕТА	SUPERWIN 14-28T, 6СК
ШАТУНЫ	СТАЛЬНЫЕ FMC, 38/28	ТОРМОЗА	STG-910; ДИСК.МЕХАНИЧЕСКИЕ
КАРЕТКА	STG, КАРТРИДЖ	ВТУЛКИ	СТАЛЬНЫЕ ДИСКОВЫЕ; ЭКСЦЕНТРИК / ГАЙКИ
П.ПЕРЕКЛЮЧАТЕЛЬ	SHIMANO TOURNEY TZ500	ОБОДА	FELDBEITER VB18
З.ПЕРЕКЛЮЧАТЕЛЬ	MICROSHIFT M21	ПОКРЫШКИ	Z-AXIS ZX-18 2.00"

24

2X6

12/14



MAGNET KID

20
1X7
10

РАМА АЛЮМИНИЙ 6061

ВИЛКА STG SPICE; 80MM

ШАТУНЫ PROWHEEL A107; 32T

КАРЕТКА STG BB01; 68X122.5MM

3. ПЕРЕКЛЮЧАТЕЛЬ SHIMANO TOURNEY TY200

ШИФТЕРЫ SHIMANO ALTUS M315; 7СК; ТРИГГЕР

КАССЕТА SRAM PG730; 7СК; 11-32T

ТОРМОЗА STG-910; ДИСК.МЕХАНИЧЕСКИЕ

ВТУЛКИ JOYTECH S-CLUB

ОБОДА FELGEBEITER VB-18D; ДВОЙНЫЕ

ПОКРЫШКИ ZX 815 2.00" 22TRI CASING





BMX ВЕЛОСИПЕДЫ

GANSTA / TORTUGA / ACE / JOKER
/ SHIFT / GRAFFITI



GANSTA

РАМА	СТАЛЬ CRO-MO	ТОРМОЗА	RADIUS UL237D/U936D; BMX U-BRAKE
ВИЛКА	CRMO ЖЕСТКАЯ ВИЛКА	ВТУЛКИ	NOVATEC S-ELITE; ПРОМПОДШИПНИКИ
ШАТУНЫ	SAMOX ЗПС 48T; 25T	ОБОДА	FELGEBEITER HAC-21; ДВОЙНЫЕ
КАРЕТКА	SAMOX AX05 MID; 73MM; 48T X 19MM	ПОКРЫШКИ	CST BMX 2.40"

20

1

10



TORTUGA

20
1
10

РАМА	СТАЛЬ HI-TEN	ТОРМОЗА	RADIUS UL237D/U936D; BMX U-BRAKE
ВИЛКА	СРМО ЖЕСТКАЯ ВИЛКА	ВТУЛКИ	JOYTECH S-CLUB; M14
ШАТУНЫ	KENLI 3PCS 48T; 25T	ОБОДА	FELGEBEITER HAC-21; ДВОЙНЫЕ
КАРЕТКА	KENLI 11DX MID; 73MM; 48T X 19MM	ПОКРЫШКИ	CST BMX 2.40"



ACE

20
1
10

РАМА	СТАЛЬ HI-TEN	ТОРМОЗА	RADIUS UL237D/U936D; BMX U-BRAKE
ВИЛКА	СТАЛЬНАЯ ЖЕСТКАЯ ВИЛКА	ВТУЛКИ	JOYTECH S-CLUB; M14
ШАТУНЫ	KENLI 3PCS 8T; 25T	ОБОДА	FELGEBEITER HAC-21; ДВОЙНЫЕ
КАРЕТКА	KENLI 06DX MID; 73MM; 8T X 19MM	ПОКРЫШКИ	CST BMX 2.40"



JOKER

РАМА	СТАЛЬ HI-TEN	ТОРМОЗА	RADIUS UL237D/POWER 21A; BMX U-BRAKE
ВИЛКА	СТАЛЬНАЯ ЖЕСТКАЯ ВИЛКА	ВТУЛКИ	СТАЛЬНАЯ BMX; M10
ШАТУНЫ	KENLI 3PCS 8T; 25T	ОБОДА	FELGEBEITER HAC-21; ДВОЙНЫЕ
КАРЕТКА	KENLI KL-10 AMERICAN; 8T X 19MM	ПОКРЫШКИ	ZX BMX 2.125"

20

1

10



SHIFT

РАМА	СТАЛЬ HI-TEN	ТОРМОЗА	RADIUS UL237D/POWER 21A; BMX U-BRAKE
ВИЛКА	СТАЛЬНАЯ ЖЕСТКАЯ ВИЛКА	ВТУЛКИ	СТАЛЬНАЯ BMX; M10
ШАТУНЫ	KENLI 3PCS 8T; 25T	ОБОДА	FELGEBEITER HAC-21; ДВОЙНЫЕ
КАРЕТКА	KENLI KL-10 AMERICAN; 8T X 19MM	ПОКРЫШКИ	ZX BMX 2.125"

20

1

10



ТЕХНИЧЕСКИЕ ХАРАКТЕРИСТИКИ И ВНЕШНИЙ ВИД ВЕЛОСИПЕДОВ МОГУТ ОТЛИЧАТЬСЯ ОТ УКАЗАННЫХ В КАТАЛОГЕ

GRAFFITI

20
1
10

РАМА	СТАЛЬ HI-TEN	ТОРМОЗА	STG B703C; POWER 21A; BMX U-BRAKE
ВИЛКА	СТАЛЬНАЯ ЖЕСТКАЯ ВИЛКА	ВТУЛКИ	СТАЛЬНАЯ BMX; M10
ШАТУНЫ	СТАЛЬНЫЕ 1PCS; ДЛЯ BMX	ОБОДА	FELGEBEITER НАС-21; ДВОЙНЫЕ
КАРЕТКА	BMX AMERICAN; 51.5MM	ПОКРЫШКИ	ZX BMX 2.125"





ПОДРОСТКОВЫЕ ВЕЛОСИПЕДЫ ДЛЯ ДЕВОЧЕК

GALAXY / FIONA / LAGUNA / LATINA



GALAXY PRO

РАМА	АЛЮМИНИЙ 6061-T6	ШИФТЕРЫ	MICROSHIFT TS38
ВИЛКА	STG SPICE; 50MM	КАССЕТА	SHIMANO TZ500; 7СК
ШАТУНЫ	STG ALLOY; 38/28T	ТОРМОЗА	SHIMANO MT200; ДИСК.ГИДРАВЛИЧЕСКИЕ
КАРЕТКА	THUN COUNTRY	ВТУЛКИ	STG ALLOY ДИСКОВЫЕ; ЭКСЦ.
П. ПЕРЕКЛЮЧАТЕЛЬ	SHIMANO TOURNEY TY500	ОБОДА	FELDBEITER VB18
З. ПЕРЕКЛЮЧАТЕЛЬ	SHIMANO TOURNEY TY200	ПОКРЫШКИ	Z-AXIS 723 2.35"

24

2X7

11



GALAXY EVO

24

2X7

11

РАМА АЛЮМИНИЙ 6061

ВИЛКА STG SPICE; 50MM

ШАТУНЫ STG ALLOY; 38/28T

КАРЕТКА THUN COUNTRY

П.ПЕРЕКЛЮЧАТЕЛЬ SHIMANO TOURNEY TY500

З.ПЕРЕКЛЮЧАТЕЛЬ SHIMANO TOURNEY TY200

ШИФТЕРЫ MICROSHIFT TS38

КАССЕТА SHIMANO TZ500, 7СК

ТОРМОЗА ДИСК.МЕХАНИЧЕСКИЕ

ВТУЛКИ STG ALLOY ДИСКОВЫЕ; ЭКСЦ.

ОБОДА FELGEBEITER VB18

ПОКРЫШКИ Z-AXIS 723 2.35"



FIONA KID

20

1X6

10

РАМА АЛЮМИНИЙ 6061

ВИЛКА STG SPICE; 50MM

ШАТУНЫ PROWHEEL ALLOY; 32T

КАРЕТКА THUN COUNTRY

З.ПЕРЕКЛЮЧАТЕЛЬ SHIMANO TOURNEY TY200

ШИФТЕРЫ MICROSHIFT TS38

КАССЕТА SUPERWIN 14-28T, 6СК

ТОРМОЗА ДИСК.МЕХАНИЧЕСКИЕ/V-BRAKE

ВТУЛКИ STG ALLOY ДИСКОВАЯ/STG ALLOY

ОБОДА FELGEBEITER VB18

ПОКРЫШКИ Z-AXIS MTB KID 2.00"



LAGUNA D

РАМА	АЛЮМИНИЙ 6061	ШИФТЕРЫ	MICROSHIFT TS-38; 2/6СК; ТРИГГЕР
ВИЛКА	АМОРТИЗАЦИОННАЯ ВИЛКА; 50ММ	КАССЕТА	WHEELTOP FWD-601; 6СК; 14-28Т
ШАТУНЫ	СТАЛЬНЫЕ; 28/38Т	ТОРМОЗА	STG-910; ДИСК.МЕХАНИЧЕСКИЕ
КАРЕТКА	THUN COUNTRY; 68X122.5ММ	ВТУЛКИ	СТАЛЬНАЯ ДИСКОВАЯ
П.ПЕРЕКЛЮЧАТЕЛЬ	SHIMANO TOURNEY TZ500	ОБОДА	FELDBEITER VB-18D; ДВОЙНЫЕ
З.ПЕРЕКЛЮЧАТЕЛЬ	SHIMANO TOURNEY TZ500	ПОКРЫШКИ	ZX EIGHTEEN 1.95" 22TR1 CASING

24

2X6

12/14



LAGUNA

24

2X6

12/14

РАМА АЛЮМИНИЙ 6061

ВИЛКА АМОРТИЗАЦИОННАЯ ВИЛКА; 50MM

ШАТУНЫ СТАЛЬНЫЕ; 28/38Т

КАРЕТКА THUN COUNTRY; 68X122.5MM

П.ПЕРЕКЛЮЧАТЕЛЬ SHIMANO TOURNEY TZ500

З.ПЕРЕКЛЮЧАТЕЛЬ SHIMANO TOURNEY TZ500

ШИФТЕРЫ MICROSHIFT TS-38; 2/6СК; ТРИГГЕР

КАССЕТА WHEELTOP FWD-601; 6СК; 14-28Т

ТОРМОЗА V-BRAKE; АЛЮМ.

ВТУЛКИ СТАЛЬНАЯ

ОБОДА FELGEBEITER VB-18V; ДВОЙНЫЕ

ПОКРЫШКИ ZX EIGHTEEN 1.95" 22TPI CASING



LATINA

РАМА	СТАЛЬ HI-TEN	ШИФТЕРЫ	MICROSHIFT TS-38; 2/6СК; ТРИГГЕР
ВИЛКА	АМОРТИЗАЦИОННАЯ ВИЛКА; 50ММ	КАССЕТА	WHEELTOP FWD-601; 6СК; 14-28Т
ШАТУНЫ	СТАЛЬНЫЕ; 28/38Т	ТОРМОЗА	V-БРАКЕ; АЛЮМ.
КАРЕТКА	STG BB01; 68X122.5ММ	ВТУЛКИ	СТАЛЬНАЯ
П.ПЕРЕКЛЮЧАТЕЛЬ	SHIMANO TOURNEY TZ500	ОБОДА	FELDBEITER VB-18V; ДВОЙНЫЕ
З.ПЕРЕКЛЮЧАТЕЛЬ	SHIMANO TOURNEY TZ500	ПОКРЫШКИ	ZX EIGHTEEN 1.95" 22TR1 CASING

24

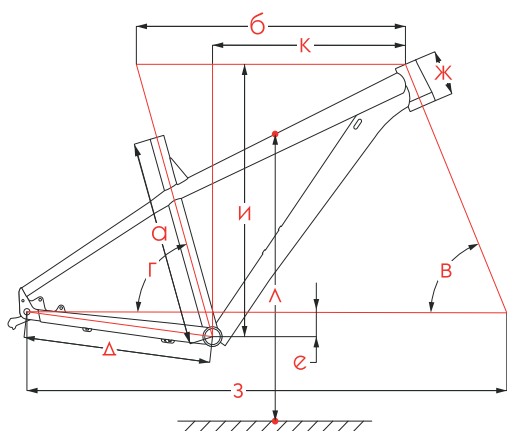
2X6

12/14

ГЕОМЕТРИЯ
Артикулы
ДОПОЛНИТЕЛЬНЫЕ СПЕЦИФИКАЦИИ

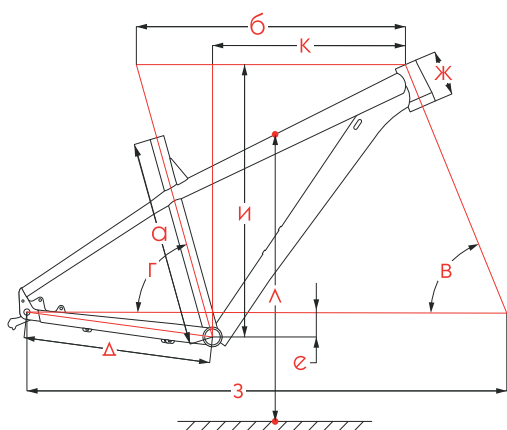
ТЕХНИЧЕСКАЯ ИНФОРМАЦИЯ





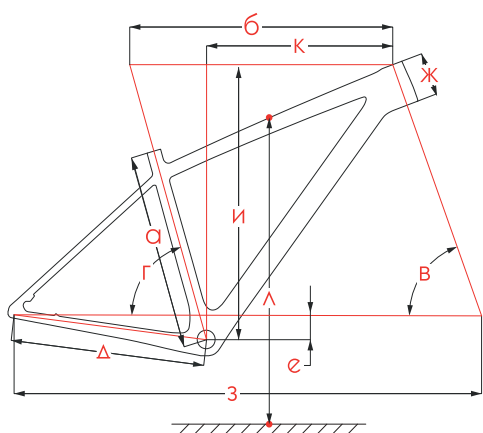
ГЕОМЕТРИЯ МОДЕЛЕЙ QUEST / ZETA

Размер рамы	16"(27.5)	18"(27.5)	20"(27.5)	18"(29)	20"(29)	22"(29)
а Длина подседельной трубы (мм)	406	457	508	457	508	559
б Эффективная длина верх. трубы (мм)	580	600	625	605	630	650
в Угол рулевой трубы (град)	67	67	67	67	67	67
г Угол подседельной трубы (град)	74	74	74	74	74	74
д Длина нижних перьев (мм)	425	425	425	445	445	445
е Провис каретки (мм)	55	55	55	70	70	70
ж Длина рулевой трубы (мм)	100	110	120	100	110	120
з Колесная база (мм)	1120	1145	1170	1165	1190	1215
и Стэк (мм)	603	612	621	637	646	655
к Рич (мм)	415	435	455	435	455	475
л Высота рамы (мм)	710	740	770	760	785	815



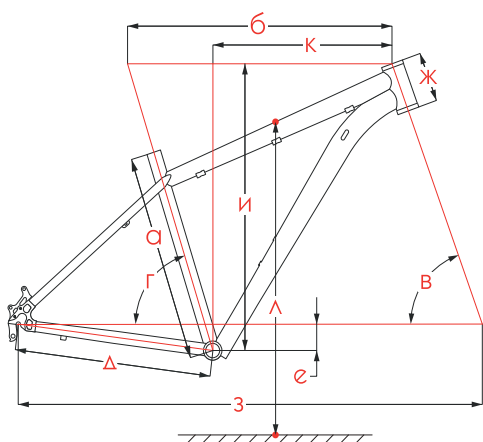
ГЕОМЕТРИЯ МОДЕЛИ PYTHON

Размер рамы	16"(27.5)	18"(27.5)	18"(29)	20"(29)	22"(29)
а Длина подседельной трубы (мм)	406	457	457	508	559
б Эффективная длина верх. трубы (мм)	580	605	605	625	650
в Угол рулевой трубы (град)	67	67	67	67	67
г Угол подседельной трубы (град)	73	73	73	73	73
д Длина нижних перьев (мм)	410	410	430	430	430
е Провис каретки (мм)	41	41	60	60	60
ж Длина рулевой трубы (мм)	100	110	100	110	120
з Колесная база (мм)	1075	1100	1125	1150	1170
и Стэк (мм)	596	605	633	643	652
к Рич (мм)	400	420	420	440	460
л Высота рамы (мм)	720	750	770	800	830



ГЕОМЕТРИЯ МОДЕЛИ GENESIS

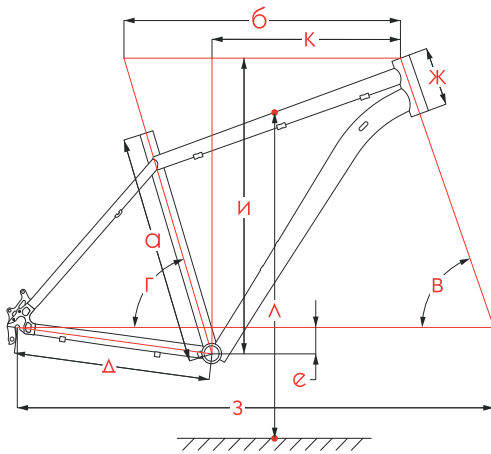
Размер рамы	17"	19"	21"
а Длина подседельной трубы (мм)	430	482	533
б Эффективная длина верх. трубы (мм)	595	620	640
в Угол рулевой трубы (град)	70	70	70
г Угол подседельной трубы (град)	74	74	74
д Длина нижних перьев (мм)	425	425	425
е Провис каретки (мм)	61	61	61
ж Длина рулевой трубы (мм)	85	95	105
з Колесная база (мм)	1090	1115	1135
и Стэк (мм)	600	610	620
к Рич (мм)	423	445	462
л Высота рамы (мм)	740	760	785



ГЕОМЕТРИЯ МОДЕЛЕЙ RELOAD / GRAPHITE

Размер рамы	16"(27.5)	18"(27.5)	18"(29)	20"(29)	22"(29)
а Длина подседельной трубы (мм)	406	457	457	508	559
б Эффективная длина верх. трубы (мм)	565	595	600	625	655
в Угол рулевой трубы (град)	68.5	68.5	68.5	68.5	68.5
г Угол подседельной трубы (град)	73	73	73	73	73
д Длина нижних перьев (мм)	425	425	445	445	445
е Провис каретки (мм)	52.5	52.5	71.5	71.5	71.5
ж Длина рулевой трубы (мм)	100	110*	100	100	130
з Колесная база (мм)	1050	1080	1100	1125	1155
и Стэк (мм)	580	605	615	630	660
к Рич (мм)	390	410	410	430	450
л Высота рамы (мм)	740	780	780	820	850

*120 мм для модели Reload

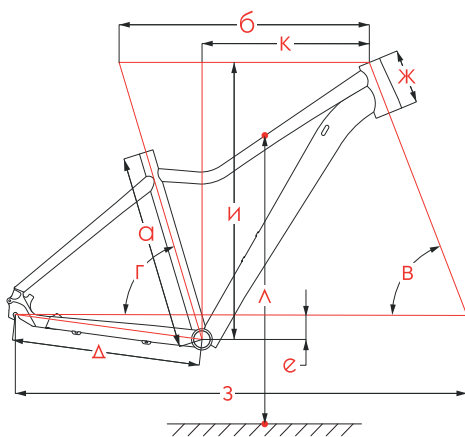


ГЕОМЕТРИЯ МОДЕЛЕЙ ELEMENT / CAIMAN

Размер рамы 14"(26) 16"(26) 18"(26) 16"(27) 18"(27) 20"(27) 18"(29) 20"(29) 22"(29)

Q	Длина подседельной трубы (мм)	356	406	457	406	457	508	457	508	559
Б	Эффективная длина верх. трубы (мм)	536	570	595	570	600	625	600	625	655
В	Угол рулевой трубы (град)	70.5	70.5	70.5	71	71	71	70.5	70.5	70.5
Г	Угол подседельной трубы (град)	74	74	73.5	73	73	73	73	73	73
Δ	Длина нижних перьев (мм)	410	410	410	425	425	425	445	445	445
e	Провис каретки (мм)	46	42	40	52.5	52.5	52.5	71.5	71.5	71.5
Ж	Длина рулевой трубы (мм)	100	110	130	110	110	130	100	100	130
З	Колесная база (мм)	1000	1030	1060	1030	1060	1090	1080	1100	1130
И	Стэк (мм)	580	600	620	600	620	640	620	640	670
К	Рич (мм)	370	390	410	390	410	430	410	430	450
Λ	Высота рамы (мм)*	710	750	780	740	780	820	780	820	860

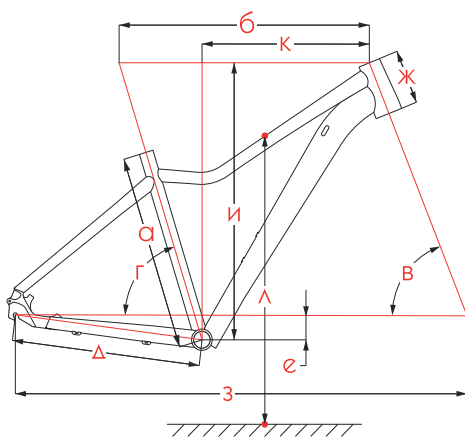
*Высота рам Caiman меньше на 20мм



ГЕОМЕТРИЯ МОДЕЛЕЙ VEGA

Размер рамы 15"(27.5) 17"(27.5) 19"(29)

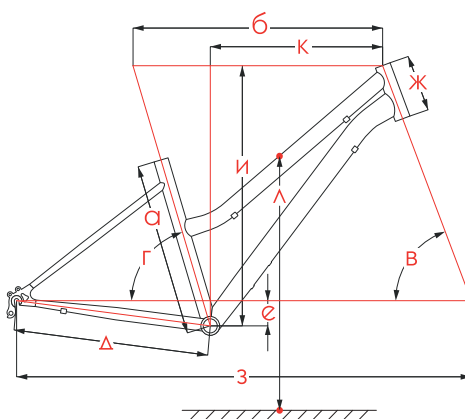
Q	Длина подседельной трубы (мм)	380	432	483
Б	Эффективная длина верх. трубы (мм)	540	570	600
В	Угол рулевой трубы (град)	68.5	68.5	68.5
Г	Угол подседельной трубы (град)	73	73	73
Δ	Длина нижних перьев (мм)	425	425	445
e	Провис каретки (мм)	52.5	52.5	71.5
Ж	Длина рулевой трубы (мм)	100	110	100
З	Колесная база (мм)	1027	1057	1100
И	Стэк (мм)	577	605	633
К	Рич (мм)	365	385	405
Λ	Высота рамы (мм)	712	752	792



ГЕОМЕТРИЯ МОДЕЛЕЙ LAGUNA

Размер рамы 15"(26) 17"(26) 17"(27.5) 19"(27.5)

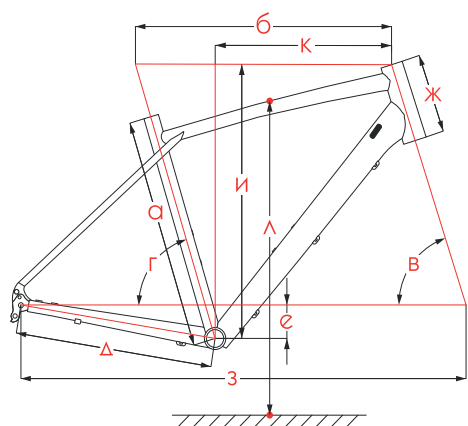
Q	Длина подседельной трубы (мм)	380	432	432	483
Б	Эффективная длина верх. трубы (мм)	530	560	570	590
В	Угол рулевой трубы (град)	70.5	70.5	71	71
Г	Угол подседельной трубы (град)	74	74	73	73.5
Δ	Длина нижних перьев (мм)	410	410	425	425
e	Провис каретки (мм)	46	42	52.5	52.5
Ж	Длина рулевой трубы (мм)	100	110	110	110
З	Колесная база (мм)	995	1025	1057	1055
И	Стэк (мм)	580	600	605	620
К	Рич (мм)	365	385	385	405
Λ	Высота рамы (мм)	710	750	752	785



ГЕОМЕТРИЯ МОДЕЛИ LATINA

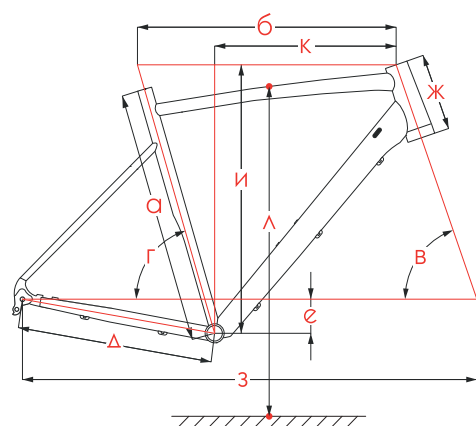
Размер рамы 15" 17" 19"

Q	Длина подседельной трубы (мм)	381	432	483
Б	Эффективная длина верх. трубы (мм)	560	560	568
В	Угол рулевой трубы (град)	70.5	70.5	70
Г	Угол подседельной трубы (град)	73.5	73.5	73.5
Δ	Длина нижних перьев (мм)	430	430	430
e	Провис каретки (мм)	55	55	55
Ж	Длина рулевой трубы (мм)	125	135	145
З	Колесная база (мм)	1043	1043	1057
И	Стэк (мм)	577	586	594
К	Рич (мм)	390	386	568
Λ	Высота рамы (мм)	644	648	660



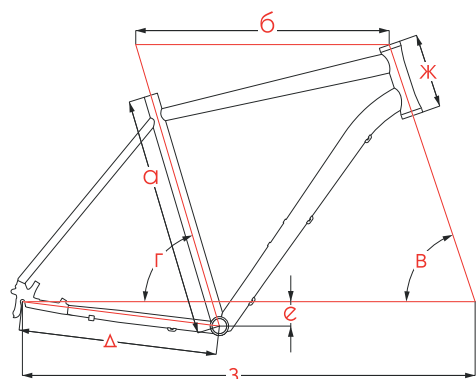
ГЕОМЕТРИЯ МОДЕЛИ STREAM

Размер рамы	54см	56см	58см	60см
□ Длина подседельной трубы (мм)	480	500	520	550
б Эффективная длина верх. трубы (мм)	545	563	580	595
в Угол рулевой трубы (град)	72.5	72.5	72.5	72.5
г Угол подседельной трубы (град)	74	73.5	73	73
Δ Длина нижних перьев (мм)	417	417	417	417
е Провис каретки (мм)	72	72	72	72
ж Длина рулевой трубы (мм)	165	185	205	225
з Колесная база (мм)	1000	1015	1025	1040
и Стэк (мм)	578	597	616	635
к Рич (мм)	379	386	391	401
л Высота рамы (мм)	737	757	776	803



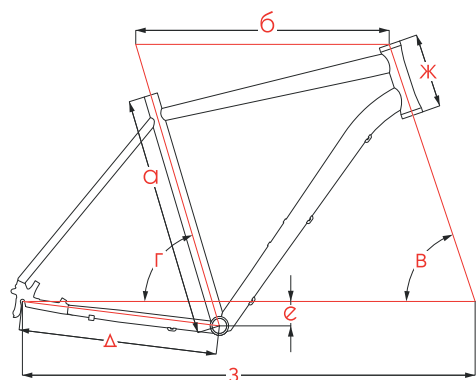
ГЕОМЕТРИЯ МОДЕЛИ GRAVIX

Размер рамы	54см	56см	68см
□ Длина подседельной трубы (мм)	460	500	530
б Эффективная длина верх. трубы (мм)	555	570	585
в Угол рулевой трубы (град)	71	71	71
г Угол подседельной трубы (град)	74	74	74
Δ Длина нижних перьев (мм)	430	430	430
е Провис каретки (мм)	75	75	75
ж Длина рулевой трубы (мм)	150	170	190
з Колесная база (мм)	1040	1055	1070
и Стэк (мм)	573	592	610
к Рич (мм)	390	400	410
л Высота рамы (мм)	747	776	800



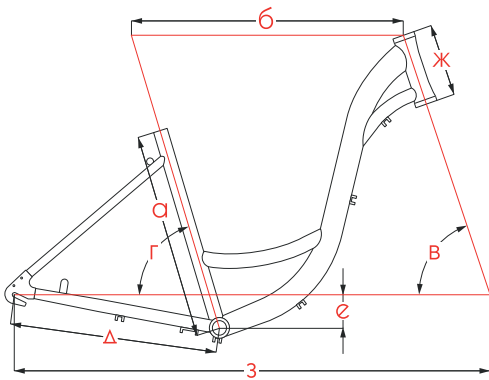
ГЕОМЕТРИЯ МОДЕЛЕЙ CAMPUS / LIBERTY

Размер рамы	48см	52см	56см	60см
□ Длина подседельной трубы (мм)	480	520	560	600
б Эффективная длина верх. трубы (мм)	570	595	610	625
в Угол рулевой трубы (град)	71	71	71	71
г Угол подседельной трубы (град)	73	73	73	73
Δ Длина нижних перьев (мм)	440	440	440	440
е Провис каретки (мм)	70	55	55	55
ж Длина рулевой трубы (мм)	120	130	145	160
з Колесная база (мм)	1045	1060	1075	1105



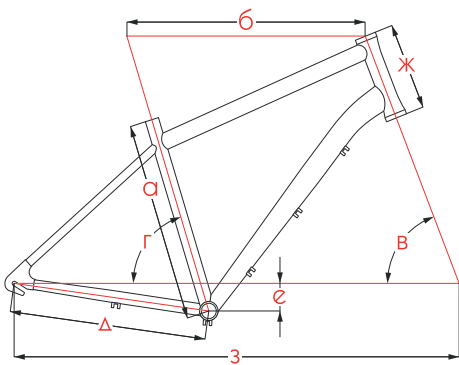
ГЕОМЕТРИЯ МОДЕЛЕЙ HORIZONT / VANCOUVER

Размер рамы	52см	56см	60см
□ Длина подседельной трубы (мм)	520	560	600
б Эффективная длина верх. трубы (мм)	590	605	620
в Угол рулевой трубы (град)	71	71	71
г Угол подседельной трубы (град)	73	73	73
Δ Длина нижних перьев (мм)	450	450	450
е Провис каретки (мм)	55	55	55
ж Длина рулевой трубы (мм)	150	165	180
з Колесная база (мм)	1080	1100	1115



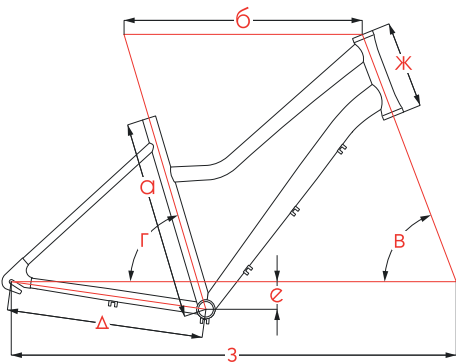
ГЕОМЕТРИЯ МОДЕЛЕЙ CALIPSO / BARCELONA

Размер рамы	15"	17"	19"
□ Длина подседельной трубы (мм)	380	435	480
б Эффективная длина верх. трубы (мм)	580	595	610
в Угол рулевой трубы (град)	70.5	70.5	70.5
г Угол подседельной трубы (град)	72.5	72.5	72.5
Δ Длина нижних перьев (мм)	465	465	465
е Провис каретки (мм)	60	60	60
ж Длина рулевой трубы (мм)	160	160	195
з Колесная база (мм)	1085	1100	1115



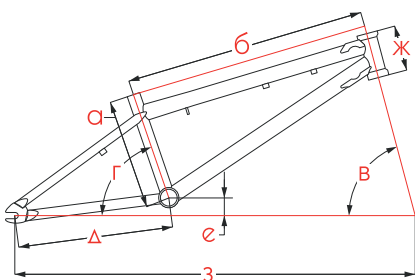
ГЕОМЕТРИЯ МОДЕЛЕЙ TOLEDO / TRAFFIC

Размер рамы	16"	18"	20"
□ Длина подседельной трубы (мм)	405	460	508
б Эффективная длина верх. трубы (мм)	540	560	580
в Угол рулевой трубы (град)	68.5	68.5	68.5
г Угол подседельной трубы (град)	73	73	73
Δ Длина нижних перьев (мм)	430	430	430
е Провис каретки (мм)	55	55	55
ж Длина рулевой трубы (мм)	180	200	220
з Колесная база (мм)	1050	1070	1095



ГЕОМЕТРИЯ МОДЕЛЕЙ VERONA / VICTORIA

Размер рамы	15"	17"	19"
□ Длина подседельной трубы (мм)	380	435	485
б Эффективная длина верх. трубы (мм)	525	545	565
в Угол рулевой трубы (град)	68.5	68.5	68.5
г Угол подседельной трубы (град)	73	73	73
Δ Длина нижних перьев (мм)	430	430	430
е Провис каретки (мм)	55	55	55
ж Длина рулевой трубы (мм)	180	200	220
з Колесная база (мм)	1050	1060	1075



ГЕОМЕТРИЯ МОДЕЛЕЙ BMX

Тип рамы	Type-1	Type-2
□ Длина подседельной трубы (мм)	240	248
б Длина верх. трубы (мм)	530	510
в Угол рулевой трубы (град)	75	74.5
г Угол подседельной трубы (град)	71	71
Δ Длина нижних перьев (мм)	348	355
е Провис каретки (мм)	-40	-44
ж Длина рулевой трубы (мм)	100	110
з Колесная база (мм)	932	911

*Type-1: Gansta / Tortuga / Ace. Type-2: Joker / Shift / Graffiti



QUEST PRO CTP.8

27AHD.QUESTPRO.18RD1
27AHD.QUESTPRO.20RD1

ZETA PRO CTP.6

27AHD.ZETAPRO.160S1
27AHD.ZETAPRO.180S1
29AHD.ZETAPRO.180S1
29AHD.ZETAPRO.200S1
29AHD.ZETAPRO.220S1

PYTHON PRO CTP.10

27AHD.PYTHPRO.16BN1
27AHD.PYTHPRO.18BN1
29AHD.PYTHPRO.18BN1
29AHD.PYTHPRO.20BN1
29AHD.PYTHPRO.22BN1

QUEST EVO CTP.9

27AHD.QUESTEVO.18BG1
27AHD.QUESTEVO.20BG1

ZETA EVO CTP.7

27AHD.ZETAEVO.16SL1
27AHD.ZETAEVO.18SL1
29AHD.ZETAEVO.18SL1
29AHD.ZETAEVO.20SL1
29AHD.ZETAEVO.22SL1

PYTHON EVO CTP.11

27AHD.PYTHEVO.16GR1
27AHD.PYTHEVO.18GR1
29AHD.PYTHEVO.18GR1
29AHD.PYTHEVO.20GR1
29AHD.PYTHEVO.22GR1

QUEST STD CTP.9

27AHD.QUESTSTD.18GR1
27AHD.QUESTSTD.20GR1

ZETA STD CTP.7

27AHD.ZETASTD.16GN1
27AHD.ZETASTD.18GN1
29AHD.ZETASTD.18GN1
29AHD.ZETASTD.20GN1
29AHD.ZETASTD.22GN1

PYTHON STD CTP.11

27AHD.PYTHSTD.16GN1
27AHD.PYTHSTD.18GN1
29AHD.PYTHSTD.18GN1
29AHD.PYTHSTD.20GN1
29AHD.PYTHSTD.22GN1

RELOAD ULTIMATE CTP.14

29AHD.RELOULT.18BK1
29AHD.RELOULT.20BK1
29AHD.RELOULT.22BK1

RELOAD COMP CTP.16

29AHD.RELOCOMP.18BK1
29AHD.RELOCOMP.20BK1
29AHD.RELOCOMP.22BK1

29AHD.RELOCOMP.18BL1
29AHD.RELOCOMP.20BL1
29AHD.RELOCOMP.22BL1

GENESIS PRO CTP.12

29CHD.GENESPRO.17RD1
29CHD.GENESPRO.19RD1
29CHD.GENESPRO.21RD1

RELOAD PRO CTP.17

27AHD.RELOPRO.16BK1
27AHD.RELOPRO.18BK1
29AHD.RELOPRO.18BK1
29AHD.RELOPRO.20BK1
29AHD.RELOPRO.22BK1

27AHD.RELOPRO.16OR1
27AHD.RELOPRO.18OR1
29AHD.RELOPRO.18OR1
29AHD.RELOPRO.20OR1
29AHD.RELOPRO.22OR1

GENESIS EVO CTP.12

29CHD.GENESEVO.17BL1
29CHD.GENESEVO.19BL1
29CHD.GENESEVO.21BL1

RELOAD EVO CTP.18

27AHD.RELOEVO.16BK1
27AHD.RELOEVO.18BK1
29AHD.RELOEVO.18BK1
29AHD.RELOEVO.20BK1
29AHD.RELOEVO.22BK1

27AHD.RELOEVO.16WH1
27AHD.RELOEVO.18WH1
29AHD.RELOEVO.18WH1
29AHD.RELOEVO.20WH1
29AHD.RELOEVO.22WH1

GENESIS STD CTP.13

29CHD.GENESSTD.17BK1
29CHD.GENESSTD.19BK1
29CHD.GENESSTD.21BK1

RELOAD STD CTP.19

27AHD.RELOSTD.16BK1
27AHD.RELOSTD.18BK1
29AHD.RELOSTD.18BK1
29AHD.RELOSTD.20BK1
29AHD.RELOSTD.22BK1

27AHD.RELOSTD.16SL1
27AHD.RELOSTD.18SL1
29AHD.RELOSTD.18SL1
29AHD.RELOSTD.20SL1
29AHD.RELOSTD.22SL1

GRAPHITE PRO CTP.20

27AHD.GRAPHPRO.16BK1
27AHD.GRAPHPRO.18BK1
29AHD.GRAPHPRO.18BK1
29AHD.GRAPHPRO.20BK1
29AHD.GRAPHPRO.22BK1

27AHD.GRAPHPRO.16RD1
27AHD.GRAPHPRO.18RD1
29AHD.GRAPHPRO.18RD1
29AHD.GRAPHPRO.20RD1
29AHD.GRAPHPRO.22RD1

GRAPHITE EVO CTP.21

27AHD.GRAPHEVO.16BK1
27AHD.GRAPHEVO.18BK1
29AHD.GRAPHEVO.18BK1
29AHD.GRAPHEVO.20BK1
29AHD.GRAPHEVO.22BK1

27AHD.GRAPHEVO.16GR1
27AHD.GRAPHEVO.18GR1
29AHD.GRAPHEVO.18GR1
29AHD.GRAPHEVO.20GR1
29AHD.GRAPHEVO.22GR1

GRAPHITE STD CTP.22

27AHD.GRAPHSTD.16BK2
27AHD.GRAPHSTD.18BK2
29AHD.GRAPHSTD.18BK2
29AHD.GRAPHSTD.20BK2
29AHD.GRAPHSTD.22BK2

27AHD.GRAPHSTD.16GN2
27AHD.GRAPHSTD.18GN2
29AHD.GRAPHSTD.18GN2
29AHD.GRAPHSTD.20GN2
29AHD.GRAPHSTD.22GN2

GRAPHITE LE CTP.23

27AHD.GRAPHLE.16BK2
27AHD.GRAPHLE.18BK2
29AHD.GRAPHLE.18BK2
29AHD.GRAPHLE.20BK2
29AHD.GRAPHLE.22BK2

27AHD.GRAPHLE.16BL2
27AHD.GRAPHLE.18BL2
29AHD.GRAPHLE.18BL2
29AHD.GRAPHLE.20BL2
29AHD.GRAPHLE.22BL2

ELEMENT PRO CTP.24

26AHD.ELEMPRO.14GD2
26AHD.ELEMPRO.16GD2
26AHD.ELEMPRO.18GD2
27AHD.ELEMPRO.16GD2
27AHD.ELEMPRO.18GD2
27AHD.ELEMPRO.20GD2
29AHD.ELEMPRO.18GD2
29AHD.ELEMPRO.20GD2
29AHD.ELEMPRO.22GD2

26AHD.ELEMPRO.14BK2
26AHD.ELEMPRO.16BK2
26AHD.ELEMPRO.18BK2
27AHD.ELEMPRO.16BK2
27AHD.ELEMPRO.18BK2
27AHD.ELEMPRO.20BK2
29AHD.ELEMPRO.18BK2
29AHD.ELEMPRO.20BK2
29AHD.ELEMPRO.22BK2

26AHD.ELEMPRO.14GN2
26AHD.ELEMPRO.16GN2
26AHD.ELEMPRO.18GN2
27AHD.ELEMPRO.16GN2
27AHD.ELEMPRO.18GN2
27AHD.ELEMPRO.20GN2
29AHD.ELEMPRO.18GN2
29AHD.ELEMPRO.20GN2
29AHD.ELEMPRO.22GN2

CTP.89

26AHD.ELEMPRO.14GD22
26AHD.ELEMPRO.16GD22
26AHD.ELEMPRO.18GD22
27AHD.ELEMPRO.16GD22
27AHD.ELEMPRO.18GD22
27AHD.ELEMPRO.20GD22
29AHD.ELEMPRO.18GD22
29AHD.ELEMPRO.20GD22
29AHD.ELEMPRO.22GD22

26AHD.ELEMPRO.14BK22
26AHD.ELEMPRO.16BK22
26AHD.ELEMPRO.18BK22
27AHD.ELEMPRO.16BK22
27AHD.ELEMPRO.18BK22
27AHD.ELEMPRO.20BK22
29AHD.ELEMPRO.18BK22
29AHD.ELEMPRO.20BK22
29AHD.ELEMPRO.22BK22

26AHD.ELEMPRO.14GN22
26AHD.ELEMPRO.16GN22
26AHD.ELEMPRO.18GN22
27AHD.ELEMPRO.16GN22
27AHD.ELEMPRO.18GN22
27AHD.ELEMPRO.20GN22
29AHD.ELEMPRO.18GN22
29AHD.ELEMPRO.20GN22
29AHD.ELEMPRO.22GN22

ELEMENT EVO CTP.25

26AHD.ELEMEVO.14BK2
26AHD.ELEMEVO.16BK2
26AHD.ELEMEVO.18BK2
27AHD.ELEMEVO.16BK2
27AHD.ELEMEVO.18BK2
27AHD.ELEMEVO.20BK2
29AHD.ELEMEVO.18BK2
29AHD.ELEMEVO.20BK2
29AHD.ELEMEVO.22BK2

26AHD.ELEMEVO.14BL2
26AHD.ELEMEVO.16BL2
26AHD.ELEMEVO.18BL2
27AHD.ELEMEVO.16BL2
27AHD.ELEMEVO.18BL2
27AHD.ELEMEVO.20BL2
29AHD.ELEMEVO.18BL2
29AHD.ELEMEVO.20BL2
29AHD.ELEMEVO.22BL2

26AHD.ELEMEVO.14RD2
26AHD.ELEMEVO.16RD2
26AHD.ELEMEVO.18RD2
27AHD.ELEMEVO.16RD2
27AHD.ELEMEVO.18RD2
27AHD.ELEMEVO.20RD2
29AHD.ELEMEVO.18RD2
29AHD.ELEMEVO.20RD2
29AHD.ELEMEVO.22RD2

CTP.89

26AHD.ELEMEVO.14BK22
26AHD.ELEMEVO.16BK22
26AHD.ELEMEVO.18BK22
27AHD.ELEMEVO.16BK22
27AHD.ELEMEVO.18BK22
27AHD.ELEMEVO.20BK22
29AHD.ELEMEVO.18BK22
29AHD.ELEMEVO.20BK22
29AHD.ELEMEVO.22BK22

26AHD.ELEMEVO.14BL22
26AHD.ELEMEVO.16BL22
26AHD.ELEMEVO.18BL22
27AHD.ELEMEVO.16BL22
27AHD.ELEMEVO.18BL22
27AHD.ELEMEVO.20BL22
29AHD.ELEMEVO.18BL22
29AHD.ELEMEVO.20BL22
29AHD.ELEMEVO.22BL22

26AHD.ELEMEVO.14RD22
26AHD.ELEMEVO.16RD22
26AHD.ELEMEVO.18RD22
27AHD.ELEMEVO.16RD22
27AHD.ELEMEVO.18RD22
27AHD.ELEMEVO.20RD22
29AHD.ELEMEVO.18RD22
29AHD.ELEMEVO.20RD22
29AHD.ELEMEVO.22RD22

ELEMENT STD CTP.26	CTP.90
26AHD.ELEMSTD.14GR2 26AHD.ELEMSTD.16GR2 26AHD.ELEMSTD.18GR2 27AHD.ELEMSTD.16GR2 27AHD.ELEMSTD.18GR2 27AHD.ELEMSTD.20GR2 29AHD.ELEMSTD.18GR2 29AHD.ELEMSTD.20GR2 29AHD.ELEMSTD.22GR2	26AHD.ELEMSTD.14GR22 26AHD.ELEMSTD.16GR22 26AHD.ELEMSTD.18GR22 27AHD.ELEMSTD.16GR22 27AHD.ELEMSTD.18GR22 27AHD.ELEMSTD.20GR22 29AHD.ELEMSTD.18GR22 29AHD.ELEMSTD.20GR22 29AHD.ELEMSTD.22GR22
26AHD.ELEMSTD.14BK2 26AHD.ELEMSTD.16BK2 26AHD.ELEMSTD.18BK2 27AHD.ELEMSTD.16BK2 27AHD.ELEMSTD.18BK2 27AHD.ELEMSTD.20BK2 29AHD.ELEMSTD.18BK2 29AHD.ELEMSTD.20BK2 29AHD.ELEMSTD.22BK2	26AHD.ELEMSTD.14BK22 26AHD.ELEMSTD.16BK22 26AHD.ELEMSTD.18BK22 27AHD.ELEMSTD.16BK22 27AHD.ELEMSTD.18BK22 27AHD.ELEMSTD.20BK22 29AHD.ELEMSTD.18BK22 29AHD.ELEMSTD.20BK22 29AHD.ELEMSTD.22BK22
26AHD.ELEMSTD.14OR2 26AHD.ELEMSTD.16OR2 26AHD.ELEMSTD.18OR2 27AHD.ELEMSTD.16OR2 27AHD.ELEMSTD.18OR2 27AHD.ELEMSTD.20OR2 29AHD.ELEMSTD.18OR2 29AHD.ELEMSTD.20OR2 29AHD.ELEMSTD.22OR2	26AHD.ELEMSTD.14OR22 26AHD.ELEMSTD.16OR22 26AHD.ELEMSTD.18OR22 27AHD.ELEMSTD.16OR22 27AHD.ELEMSTD.18OR22 27AHD.ELEMSTD.20OR22 29AHD.ELEMSTD.18OR22 29AHD.ELEMSTD.20OR22 29AHD.ELEMSTD.22OR22

VEGA PRO CTP.32
27AHD.VEGAPRO.15BK1 27AHD.VEGAPRO.17BK1 29AHD.VEGAPRO.19BK1

VEGA EVO CTP.33
27AHD.VEGAEVO.15VT1 27AHD.VEGAEVO.17VT1 29AHD.VEGAEVO.19VT1

LATINA D CTP.40
26SHD.LATINAD.15GN2 26SHD.LATINAD.17GN2 26SHD.LATINAD.19GN2

LAGUNA STD CTP.38
26AHV.LAGUSTD.15BL2 26AHV.LAGUSTD.17BL2 27AHV.LAGUSTD.17BL2 27AHV.LAGUSTD.19BL2

VEGA STD CTP.34
27AHD.VEGASTD.15GN2 27AHD.VEGASTD.17GN2 29AHD.VEGASTD.19GN2

VEGA LE CTP.35
27AHD.VEGALE.15BK2 27AHD.VEGALE.17BK2 29AHD.VEGALE.19BK2

LATINA CTP.41
26SHV.LATINA.15BL2 26SHV.LATINA.17BL2 26SHV.LATINA.19BL2

26AHV.LAGUSTD.15PK2 26AHV.LAGUSTD.17PK2 27AHV.LAGUSTD.17PK2 27AHV.LAGUSTD.19PK2
--

LAGUNA PRO CTP.36	CTP.90
26AHD.LAGUPRO.15BL2 26AHD.LAGUPRO.17BL2 27AHD.LAGUPRO.17BL2 27AHD.LAGUPRO.19BL2	26AHD.LAGUPRO.15BL22 26AHD.LAGUPRO.17BL22 27AHD.LAGUPRO.17BL22 27AHD.LAGUPRO.19BL22
26AHD.LAGUPRO.15PK2 26AHD.LAGUPRO.17PK2 27AHD.LAGUPRO.17PK2 27AHD.LAGUPRO.19PK2	26AHD.LAGUPRO.15PK22 26AHD.LAGUPRO.17PK22 27AHD.LAGUPRO.17PK22 27AHD.LAGUPRO.19PK22

LAGUNA EVO CTP.37	CTP.91
26AHD.LAGUEVO.15RD2 26AHD.LAGUEVO.17RD2 27AHD.LAGUEVO.17RD2 27AHD.LAGUEVO.19RD2	26AHD.LAGUEVO.15RD22 26AHD.LAGUEVO.17RD22 27AHD.LAGUEVO.17RD22 27AHD.LAGUEVO.19RD22
26AHD.LAGUEVO.15GN2 26AHD.LAGUEVO.17GN2 27AHD.LAGUEVO.17GN2 27AHD.LAGUEVO.19GN2	26AHD.LAGUEVO.15GN22 26AHD.LAGUEVO.17GN22 27AHD.LAGUEVO.17GN22 27AHD.LAGUEVO.19GN22
26AHD.LAGUEVO.15BG2 26AHD.LAGUEVO.17BG2 27AHD.LAGUEVO.17BG2 27AHD.LAGUEVO.19BG2	26AHD.LAGUEVO.15BG22 26AHD.LAGUEVO.17BG22 27AHD.LAGUEVO.17BG22 27AHD.LAGUEVO.19BG22

STREAM PRO CTP.44
700AHD.STRPRO.54RD1 700AHD.STRPRO.56RD1 700AHD.STRPRO.58RD1 700AHD.STRPRO.60RD1

STREAM EVO CTP.45
700AHD.STREVO.54GR1 700AHD.STREVO.56GR1 700AHD.STREVO.58GR1 700AHD.STREVO.60GR1

STREAM STD CTP.45
700AHD.STRSTD.54BK1 700AHD.STRSTD.56BK1 700AHD.STRSTD.58BK1 700AHD.STRSTD.60BK1

GRAVIX PRO CTP.46
700AHD.GRVPRO.54BK1 700AHD.GRVPRO.56BK1 700AHD.GRVPRO.58BK1

GRAVIX EVO CTP.47
700AHD.STREVO.54BL1 700AHD.STREVO.56BL1 700AHD.STREVO.58BL1

CAMPUS PRO CTP.48
700AHD.CAMPRO.52BK1 700AHD.CAMPRO.56BK1 700AHD.CAMPRO.60BK1

CAMPUS EVO CTP.49
700AHD.CAMEVO.52BN1 700AHD.CAMEVO.56BN1 700AHD.CAMEVO.60BN1

CAMPUS STD CTP.49
700AHD.CAMSTD.52GR2 700AHD.CAMSTD.56GR2 700AHD.CAMSTD.60GR2

LIBERTY EVO CTP.50

700AHD.LIBERTEVO.48PK1
700AHD.LIBERTEVO.52PK1

LIBERTY STD CTP.50

700AHV.LIBERTSTD.48WH1
700AHV.LIBERTSTD.52WH1

HORIZONT PRO CTP.52

700AHD.HRZPRO.52GR1
700AHD.HRZPRO.56GR1
700AHD.HRZPRO.60GR1

HORIZONT EVO CTP.53

700AHD.HRZEVO.52BG1
700AHD.HRZEVO.56BG1
700AHD.HRZEVO.60BG1

HORIZONT STD CTP.53

700AHV.HRZSTD.52BL1
700AHV.HRZSTD.56BL1
700AHV.HRZSTD.60BL1

VANCOUVER PRO CTP.54

700AHD.VANCPRO.52SL1
700AHD.VANCPRO.56SL1
700AHD.VANCPRO.60SL1

VANCOUVER EVO CTP.55

700AHR.VANCEVO.52BN1
700AHR.VANCEVO.56BN1
700AHR.VANCEVO.60BN1

VANCOUVER STD CTP.55

700AHR.VANCEVO.52BN1
700AHR.VANCEVO.56BN1
700AHR.VANCEVO.60BN1

CALIPSO EVO CTP.56

700AHR.VANCEVO.52BN1
700AHR.VANCEVO.56BN1
700AHR.VANCEVO.60BN1

CALIPSO STD CTP.56

700AHV.CALIPSTD.15BG1
700AHV.CALIPSTD.17BG1
700AHV.CALIPSTD.19BG1

BARCELONA EVO CTP.57

700AHR.BARCELEVO.15WH2
700AHR.BARCELEVO.17WH2
700AHR.BARCELEVO.19WH2

BARCELONA STD CTP.57

700AHV.BARCELSTD.15GN1
700AHV.BARCELSTD.17GN1
700AHV.BARCELSTD.19GN1

TOLEDO CTP.58

26AHV.TOLEDO.16BL1
26AHV.TOLEDO.18BL1
26AHV.TOLEDO.20BL1

VERONA CTP.58

26AHV.VERONA.15GN1
26AHV.VERONA.17GN1
26AHV.VERONA.19GN1

TRAFFIC CTP.60

26SHV.TRAFFIC.18BN10
26SHV.TRAFFIC.20BN10

26SHV.TRAFFIC.18GR10
26SHV.TRAFFIC.20GR10

VICTORIA CTP.61

26SHV.VICTOR.15WH2
26SHV.VICTOR.17WH2
26SHV.VICTOR.19WH2

26SHV.VICTOR.15BG2
26SHV.VICTOR.17BG2
26SHV.VICTOR.19BG2

BOXXER PRO CTP.64

24AHD.BOXXERPRO.14RD1

ELEMENT EVO 24 CTP.65

24AHD.ELEMEVO.12BK2
24AHD.ELEMEVO.14BK2

24AHD.ELEMEVO.12OR2
24AHD.ELEMEVO.14OR2

24AHD.ELEMEVO.12GN2
24AHD.ELEMEVO.14GN2

CAIMAN D 24 CTP.66

24SHD.CAIMAND.12BK2
24SHD.CAIMAND.14BK2

24SHD.CAIMAND.12BL2
24SHD.CAIMAND.14BL2

24SHD.CAIMAND.12RD2
24SHD.CAIMAND.14RD2

MAGNET KID 20 CTP.67

20AHD.MAGNET.10BL1

BOXXER EVO CTP.64

24AHD.BOXXEREVO.14BK1

GANSTA CTP.70

20BMX.GANSTA.10NC1

20BMX.GANSTA.10BK1

TORTUGA CTP.71

20BMX.TORTUGA.10GN1

ACE CTP.71

20BMX.ACE.10BK1

JOKER CTP.72

20BMX.JOKER.10BL2

SHIFT CTP.72

20BMX.SHIFT.10GN2

GRAFFITI CTP.73

20BMX.GRAFF.10GR2

20BMX.GRAFF.10WH2

GALAXY PRO CTP.76

24AHD.GALAXPRO.11PK1

GALAXY EVO CTP.77

24AHD.GALAXEVO.11BL1

FIONA KID 20 CTP.77

20AHD.FIONA.10PK2

LAGUNA D 24 CTP.78

24AHD.LAGUNAD.12GN2
24AHD.LAGUNAD.14GN2

24AHD.LAGUNAD.12PK2
24AHD.LAGUNAD.14PK2

LAGUNA 24 CTP.79

24AHV.LAGUNA.12VT2
24AHV.LAGUNA.14VT2

24AHV.LAGUNA.12WH2
24AHV.LAGUNA.14WH2

LATINA 24 CTP.80

24SHV.LATINA.12WH2
24SHV.LATINA.14WH2

24SHV.LATINA.12PK2
24SHV.LATINA.14PK2



26
3X7
14/16/18

27
3X7
16/18/20

29
3X7
18/20/22

ELEMENT PRO SE

26/27/29 АРТИКУЛ АЛЬТЕРНАТИВНОЙ СПЕЦИФИКАЦИИ ЗАКАНЧИВАЕТСЯ НА 22

РАМА АЛЮМИНИЙ 6061

ВИЛКА STG SPICE; 100MM

ШАТУНЫ STG BY WHEELTOP; 170MM; 24/34/42T

КАРЕТКА THUN COUNTRY; 68X122.5MM

П.ПЕРЕКЛЮЧАТЕЛЬ MICROSHIFT M20

З.ПЕРЕКЛЮЧАТЕЛЬ MICROSHIFT M26C

ШИФТЕРЫ MICROSHIFT TS-39; 3/7СК; ТРИГГЕР

КАССЕТА WHEELTOP FWD-701; 7СК; 14-28T

ТОРМОЗА STG HD-M220; ДИСК.ГИДР.; 160/160MM [26-27"], 180/160MM [29"]

ВТУЛКИ JOYTECH S-CLUB; QR

ОБОДА FELDBEITER VB-180; ДВОЙНЫЕ

ПОКРЫШКИ ZX SPORTER 2.0 22TPI CASING



26
3X7
14/16/18

27
3X7
16/18/20

29
3X7
18/20/22

ELEMENT EVO SE

26/27/29 АРТИКУЛ АЛЬТЕРНАТИВНОЙ СПЕЦИФИКАЦИИ ЗАКАНЧИВАЕТСЯ НА 22

РАМА АЛЮМИНИЙ 6061

ВИЛКА STG SPICE; 100MM

ШАТУНЫ STG BY WHEELTOP; 170MM; 24/34/42T

КАРЕТКА THUN COUNTRY; 68X122.5MM

П.ПЕРЕКЛЮЧАТЕЛЬ MICROSHIFT M20

З.ПЕРЕКЛЮЧАТЕЛЬ MICROSHIFT M26C

ШИФТЕРЫ MICROSHIFT TS-39; 3/7СК; ТРИГГЕР

КАССЕТА WHEELTOP FWD-701; 7СК; 14-28T

ТОРМОЗА STG-910; ДИСК.МЕХ.; 160/160MM [26-27"], 180/160MM [29"]

ВТУЛКИ JOYTECH S-CLUB; QR

ОБОДА FELDBEITER VB-180; ДВОЙНЫЕ

ПОКРЫШКИ ZX SPORTER 2.0 22TPI CASING



26	27	29
3X7	3X7	3X7
14/16/18	16/18/20	18/20/22

ELEMENT STD SE

26/27/29 АРТИКУЛ АЛЬТЕРНАТИВНОЙ СПЕЦИФИКАЦИИ ЗАКАНЧИВАЕТСЯ НА 22

РАМА АЛЮМИНИЙ 6061
ВИЛКА АМОРТИЗАЦИОННАЯ ВИЛКА; 100ММ
ШАТУНЫ STG BY WHEELTOP; 42/34/24
КАРЕТКА THUN COUNTRY; 68X122.5ММ

П.ПЕРЕКЛЮЧАТЕЛЬ MICROSHIFT M20
З.ПЕРЕКЛЮЧАТЕЛЬ MICROSHIFT M26C
ШИФТЕРЫ MICROSHIFT TS-38; 3/7СК; ТРИГГЕР
КАССЕТА WHEELTOP FWD-701; 7СК; 14-28Т

ТОРМОЗА STG-910; ДИСК.МЕХ.; 160/160ММ [26-27"], 180/160ММ [29"]
ВТУЛКИ СТАЛЬНЫЕ ДИСКОВЫЕ; QR
ОБОДА FELBEWEITER VB-18D; ДВОЙНЫЕ
ПОКРЫШКИ ZX SPORTER 2.0" 22ТPI CASING



26	27
3X7	3X7
15/17	17/19

LAGUNA PRO SE

26/27 АРТИКУЛ АЛЬТЕРНАТИВНОЙ СПЕЦИФИКАЦИИ ЗАКАНЧИВАЕТСЯ НА 22

РАМА АЛЮМИНИЙ 6061
ВИЛКА STG SPICE; 100ММ
ШАТУНЫ STG BY WHEELTOP; 170ММ; 24/34/42Т
КАРЕТКА THUN COUNTRY; 68X122.5ММ

П.ПЕРЕКЛЮЧАТЕЛЬ MICROSHIFT M20
З.ПЕРЕКЛЮЧАТЕЛЬ MICROSHIFT M26C
ШИФТЕРЫ MICROSHIFT TS-39; 3/7СК; ТРИГГЕР
КАССЕТА WHEELTOP FWD-701; 7СК; 14-28Т

ТОРМОЗА LOGAN HD-M220; ДИСК.ГИДР.; 160/160ММ
ВТУЛКИ JOYTECH S-CLUB; QR
ОБОДА FELBEWEITER VB-18D; ДВОЙНЫЕ
ПОКРЫШКИ ZX TORRES 2.0" 30ТPI SKINWALL CASING; LONGLIFE COMPOUND

**27**

3X7

15/17

29

3X7

17/19

LAGUNA EVO SE**РАМА** АЛЮМИНИЙ 6061**ВИЛКА** STG SPICE; 100MM**ШАТУНЫ** STG BY WHEELTOP; 170MM; 24/34/42T**КАРЕТКА** THUN COUNTRY; 68X122.5MM**П.ПЕРЕКЛЮЧАТЕЛЬ** MICROSIFT M20**З.ПЕРЕКЛЮЧАТЕЛЬ** MICROSIFT M26C**ШИФТЕРЫ** MICROSIFT TS-39; 3/7СК; ТРИГГЕР**КАССЕТА** WHEELTOP FWD-701; 7СК; 14-28T**ТОРМОЗА** STG-910; ДИСК.МЕХ.; 160/160MM**ВТУЛКИ** JOYTECH S-CLUB; QR**ОБОДА** FELBEWEITER VB-18D; ДВОЙНЫЕ**ПОКРЫШКИ** ZX TORRES 2.0° 30TPI SKINWALL CASING; LONGLIFE COMPOUND

26/27 АРТИКУЛ АЛЬТЕРНАТИВНОЙ СПЕЦИФИКАЦИИ ЗАКАНЧИВАЕТСЯ НА 22

