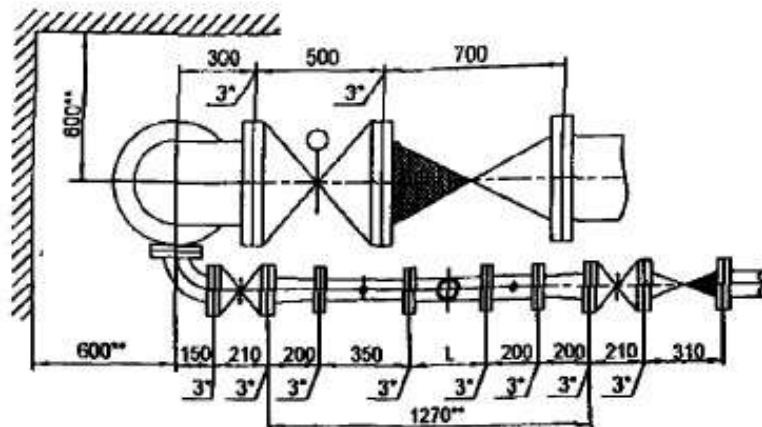


В сеть объекта
(противопожарные нужды) Ду=300 мм.

В сеть объекта
(хозяйственно-питьевые нужды) Ду=80 мм.

Ввод
Ду=300 мм.



Установка счетчика $du = 65$ мм на хозяйственно-питьевой линии
с раздельной системой хозяйственно-питьевого и противопожарного
водопроводов на вводе диаметром 300 мм.

Схема водомерного узла.

Перечень элементов, технические требования см. лист 431.

Изм.	Лист	№ документа	Подпись	Дата

ЦИРВ02А. 00. 00. 00

Лист
430

Имя, № подл.	Подпись и дата
Имя, инст. №	Подпись и дата
Имя, № дубл.	Подпись и дата

Перечень элементов:

Поз.	Наименование, обозначение	Кол.	Прим.
1	Патрубок ПФГ 300	1	
2	Стяжка, Ду=300 мм	1	
3	Колено УФ 300	1	
4	Задвижка клиновья, Ду=80 мм	2	
5	Патрубок до счетчика (ПДС), ду=65 мм	1	
6	Счетчик ду=65	1	
7	Патрубок после счетчика (ПТС), ду=65 мм	1	
8	Клапан обратный, Ду=80 мм	1	
9	Тройник ТФ 300x80	1	
10	Задвижка (клапан) с электроприводом, Ду=300 мм	1	
11	Переход ПФ 80x65	2	
12	Клапан обратный, Ду=300 мм	1	
13	Колено УФ 80	1	

- 1*. Толщины прокладок между элементами водомерного узла.
- 2*. Размеры уточнить по месту.
3. Допускается замена задвижек поз. 4, 10 на другую запорную аппаратуру соответствующего условного прохода (ду) и назначения, разрешенную к применению в системе хозяйственно - питьевого водопровода.
4. Размер L - монтажная длина счетчика.
5. Допускается установка компенсирующих патрубков после обвязки счетчиков (см. прил., рис 11а, б).
6. Допускается установка бесфланцевого обратного клапана типа 19ч21бр (см. прил., рис. 12). При одном водопроводном вводе на объект клапаны обратные поз. 8, 12 не устанавливаются.
7. Допускается изменения длин патрубков до и после счетчика в соответствии с требованиями, изложенными в паспорте на счетчик (наличие сливных и контролируемых отверстий - обязательно); допускается применение:
 - фильтра перед патрубком до счетчика (ПДС);
 - фильтра-перехода (ФП) вместо перехода и фильтра,
 - струевыпрямителя вместо патрубка до счетчика (ПДС),
 - фильтра-струевыпрямителя (ФС) вместо патрубка до счетчика (ПДС) и фильтра (см. прил., рис. 13).
 - фильтра-струевыпрямителя-перехода (ФСП) вместо перехода перед счетчиком, фильтра и патрубка до счетчика (см. прил. 1, лист 14)

Установка счетчика с ду=65 мм с отдельной системой хозяйственно-питьевого и противопожарного водопроводов на вводе диаметром 300 мм.

Перечень элементов. Технические требования.

Имя, № подл. Подпись и дата
Имя, № инв. № Вызв. инв. № Имя, № рубл. Подпись и дата

Имя	Лист	№ документа	Подпись	Дата

ЦИРВ02А. 00. 00. 00