

Интегрированная
система безопасности
ParsecNET 2.5

Контроллеры

NC-1000 / NC-5000

Описание и инструкция по эксплуатации

Версия 2.1



Оглавление

Назначение и характеристики системы	3
Назначение	3
Состав	3
Возможности.....	3
Об этом документе.....	4
Важные замечания для установщиков.....	4
Совместимость.....	4
Контроллеры NC-1000 и NC-5000.....	5
Контроллер в корпусе.....	5
Характеристики	5
Монтаж.....	7
Особенности конструкции	8
Источник питания контроллера	8
Подключение к сети 220 В	9
Плата контроллера	10
Подключаемое оборудование	11
Подключение считывателей	11
Кнопка запроса на выход (RTE).....	14
Мониторинг двери.....	15
Подключение замка	16
Дополнительные входы.....	20
Выходы реле	22
Контроль вскрытия корпуса контроллера	23
Аварийный вход	24
Внешняя индикация.....	27
ПК-интерфейс и ЦКС	28
Интерфейс RS-485.....	29
Программирование контроллера.....	33
Установка адреса контроллера	33
Дополнительная информация.....	34
Гарантии.....	34

Назначение и характеристики системы

Назначение

Интегрированная система безопасности ParsecNET 2.5 (далее просто система ParsecNET 2.5) предназначена для обеспечения управления доступом на объектах различного масштаба – от небольшого офиса до целого здания. Помимо управления доступом, система обеспечивает поддержку функции охранной сигнализации и интеграцию с цифровым видеонаблюдением, что позволяет обеспечить комплексную защиту объекта без использования дополнительных средств.

Состав

Интегрированная система ParsecNET 2.5 представляет собой объединение аппаратных и программных средств.

Основой аппаратной части системы являются контроллеры доступа NC-1000, NC-5000, NC-32K, NC-32K-IP, а также охранный контроллер AC-08. К ним подключается необходимое дополнительное оборудование – считыватели, интерфейсные модули, охранные датчики и т.д.

Для начального программирования, управления системой и сбора информации в процессе работы системы необходимо программное обеспечение PNWin, устанавливаемое на IBM-совместимый персональный компьютер (ПК). Для сопряжения с аппаратной частью системы используется специальный ПК-интерфейс и настольный считыватель, с помощью которого производится также занесение карт-ключей в систему.

Возможности

Интегрированная система ParsecNET 2.5 способна поддерживать управление от одной до нескольких сотен точек прохода. Каждый контроллер системы ориентирован на комплексную защиту одной области объекта (комнаты, этажа, другой замкнутой территории).

Система ориентирована на использование в качестве ключей proximity карт типа StandProx или SlimProx и брелоков MiniTag, с которыми работают собственные считыватели системы. С использованием дополнительных интерфейсных модулей система может работать со считывателями Touch Memory (ключи тип I-Button), либо с любыми стандартными считывателями, имеющими выходной интерфейс Wiegand 26 bit. При этом в одной системе могут одновременно присутствовать считыватели разных технологий.

В качестве датчиков к контроллерам могут подключаться герконовые контакты, инфракрасные или комбинированные датчики либо другие датчики, имеющие «сухой контакт». Охранные шлейфы системы могут быть сконфигурированы для детектирования двух или четырех состояний линии.

Программное обеспечение PNWin рассчитано на работу под управлением, Windows 2000, Windows XP Professional или Windows 2003 Server. Более старые операционные системы, такие как DOS, Windows 3.x, Windows 9x, Windows ME, а так же Windows NT (все версии) для работы ПО PNWin непригодны.



Интегрированная система ParsecNET 2.5 является современной профессиональной системой безопасности, которая обеспечит комплексное решение задач при минимальных затратах и простоте в эксплуатации.

Об этом документе

Данный документ в полной мере описывает процесс установки и эксплуатации контроллеров NC-1000 и NC-5000, а также связанного с ними оборудования интегрированной системы безопасности ParsecNET 2.5.

Документ содержит полную информацию для установщиков и персонала, эксплуатирующего систему. Вам необходимо выбрать для изучения разделы в соответствии с задачей, которая перед вами стоит.

Разделы, касающиеся принципов построения системы и ее функционирования, рекомендуется изучить как установщикам, так и пользователям. Другие разделы предназначены либо для пользователей, либо для установщиков.

Важные замечания для установщиков



Пожалуйста, прочтите данный документ, даже если Вы считаете себя профессионалом в области систем управления доступом. Интегрированная система ParsecNET 2.5, как и любая другая система, имеет множество особенностей, без знания которых невозможно правильно настроить и эксплуатировать систему.

Изучив внимательно руководство, Вы всегда сможете найти в дальнейшем ответы на возникающие в процессе работы вопросы. Если же данный документ не в состоянии решить возникшую у Вас проблему, то обратитесь за консультацией к компании-установщику или в службу технической поддержки – support@parsec.ru.

Совместимость

Все данные в руководстве приведены в расчете на указанные ниже или более высокие версии продуктов:

Контроллер NC-1000	v. NC1K08
Контроллер NC-5000	v. NC5K06
Считыватели серий NR-Axx и NR-Hxx	v. 1.x
ПК-интерфейс NI-A01-USB	v. 1.x
ЦКС CNC-08/CNC-16	v. 1.x
Интерфейс Wiegand / Touch Memory – NI-TW	v. 1.x
Модуль сопряжения UIM-01	v. 1.x
ПО PNWin	v. PNUP8

Если Вы расширяете или обновляете существующую систему, то узнайте у своего поставщика системы о совместимости и необходимом обновлении ранее установленного оборудования и программного обеспечения.

Контроллеры NC-1000 и NC-5000

Контроллер в корпусе

Контроллеры NC-1000 / NC-5000 поставляются в пластиковом корпусе с источником питания и местом для аккумулятора резервного питания. На рисунке 1 приведено расположение основных элементов контроллера в корпусе (дверца корпуса открыта). Источник питания располагается под платой контроллера.

Дизайн корпуса позволяет устанавливать контроллер как скрытно, так и на видимом месте.

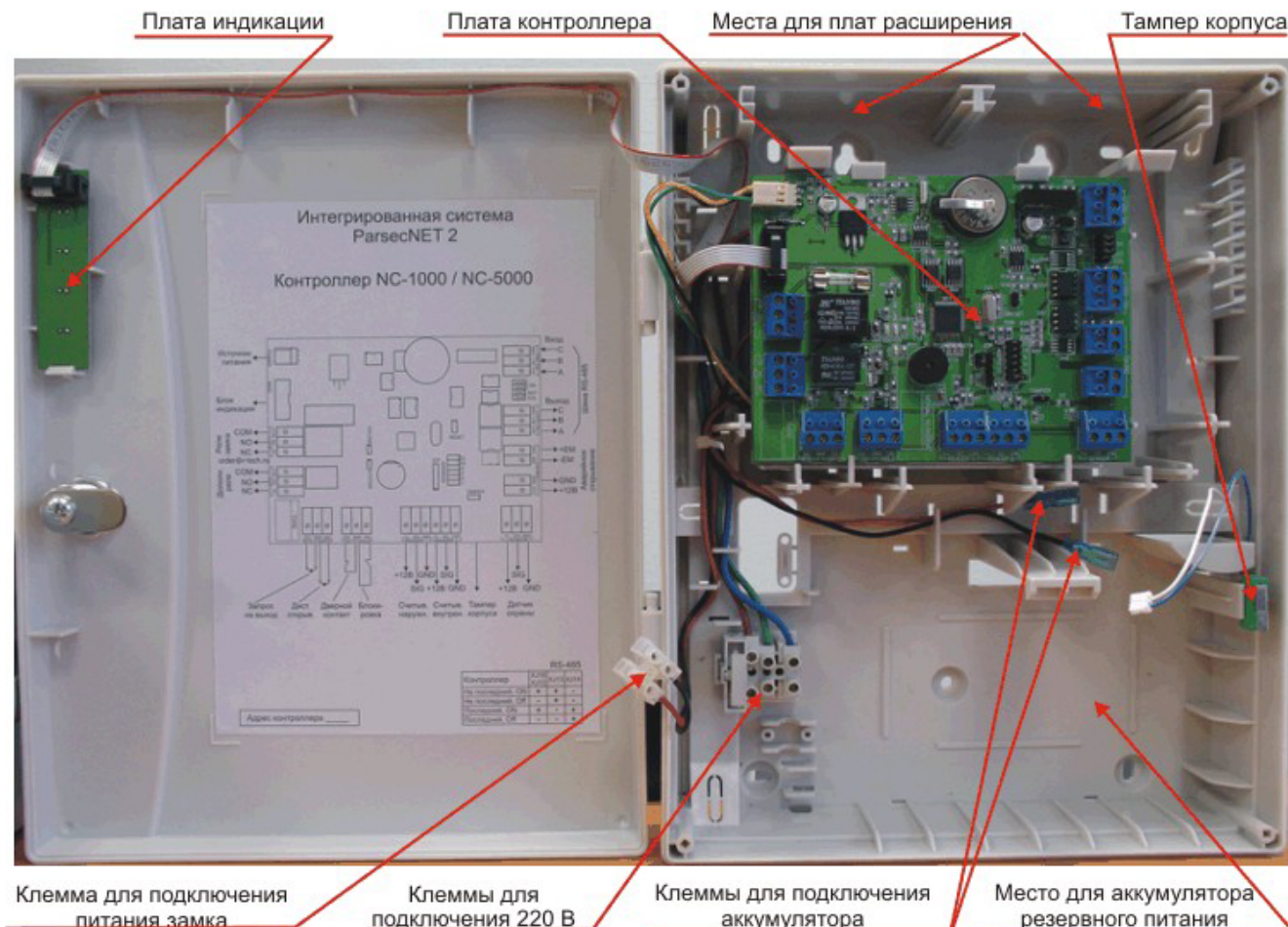


Рисунок 1. Контроллер NC-1000 / NC-5000 в корпусе.

Характеристики

Контроллеры NC-1000 и NC-5000 поддерживают оборудование одной точки прохода, а также систему сигнализации для помещения, связанного с данной точкой прохода.

Ниже приведены основные функциональные возможности контроллера:

- База данных на 1000 пользователей – в контроллерах NC-1000 и 5000 пользователей в контроллерах серии NC-5000;
- Буфер на 700 событий в контроллерах серии NC-1000 и 3000 событий в контроллерах серии NC-5000;
- Функция «антипассбэк» (запрет двойного прохода) реализована только в контроллерах серии NC-5000;
- 16 временных профилей;
- 16 праздников.

Контроллеры рассчитаны на одну точку прохода по следующим соображениям:

- Между контроллерами в системе необходим только один провод (витая пара интерфейса RS-485). В то же время, с оборудованием двери контроллер связан на порядок большим числом проводов.
- Интерфейс RS-485 является слаботочным, и при использовании тонкого кабеля обеспечивает дальность более 1000 метров. В то же время провода управления электрозамком даже при сечении более 0,5 мм² не позволяют обеспечить расстояние между контроллером и замком более нескольких десятков метров, поскольку в противном случае падение напряжения на проводах будет столь большим, что замок перестанет работать.
- При использовании «однодверных» контроллеров при любом количестве точек прохода в системе не придется оплачивать неиспользуемое оборудование. Например, при двухдверных контроллерах и числе точек прохода, равном трем, Вы платите за один ненужный дверной канал.

Ниже приведены основные технические характеристики контроллеров NC-1000 / NC-5000:

Напряжение первичного питания	220 (+/-10 %) В переменного тока
Потребляемая мощность, не более	60 Вт
Напряжение вторичного питания	12 В постоянного тока
Емкость аккумулятора резервного питания	6...7 Ач
Контакты реле управления замком	NO/NC, 24 В 6 А постоянного или переменного тока
Контакты дополнительного реле	NO/NC, 24 В 2 А постоянного или переменного тока
Количество считывателей	2 адресных считывателя
Кнопка запроса на выход	Нормально разомкнутые контакты
Кнопка дистанционного открывания двери	Нормально разомкнутые контакты
Вход дверного контакта	Нормально замкнутый контакт, определение 2-х или 4-х состояний линии
Вход аппаратной блокировки	Нормально разомкнутые контакты
Вход охранного датчика	Нормально замкнутый контакт, определение 2-х или 4-х состояний линии
Вход аварийного открывания двери	Нормально разомкнутые контакты
Вход тампера корпуса	Нормально замкнутые контакты
Ток потребления от 12В (без замка)	Максимум 120 мА
Режим работы	Круглосуточный
Температура	0 . . . +55 °С
Влажность	0 . . . 95 % (без конденсата)
Габаритные размеры корпуса	290×230×85 мм

Контроллер имеет встроенные часы реального времени с календарем, что позволяет фиксировать время и дату всех происходящих в системе событий даже при отключенном компьютере. Питание часов осуществляется от литиевой батареи, имеющей срок службы не менее 5 лет.

База данных пользователей, события (транзакции) и все настройки контроллера хранятся в энергонезависимой памяти. Длительность сохранения данных в энергонезависимой памяти – не менее 10 лет.

Контроллеры выпускаются в исполнении с аппаратной установкой адреса непосредственно на плате контроллера.

Монтаж

Монтаж контроллера осуществляется в любом удобном месте. Для этого корпус контроллера снабжен рядом монтажных отверстий. Конструкция предусматривает два варианта крепления корпуса контроллера.

На рисунке 2 цифрой 1 отмечены отверстия, предназначенные для крепления корпуса контроллера, используя специально предусмотренные петли. Корпус необходимо повесить на заранее установленные саморезы. Два самореза устанавливаются на одной горизонтали, расстояние между саморезами – 80 мм. Далее следует закрепить корпус контроллера, используя еще один (нижний) саморез. Отверстие для него находится за аккумулятором резервного питания.

Корпус контроллера можно закрепить на стене, используя четыре самореза. На рисунке 2 отверстия, предназначенные для данного способа крепления, обозначены цифрой 2. Данные отверстия позволяют выровнять корпус контроллера в процессе монтажа.

Также на рисунке 2 под цифрой 3 указаны заглушки кабельных вводов. Заглушки следует удалять, используя, например, простую отвертку. Данные отверстия предназначены для ввода в корпус контроллера дополнительных кабелей.

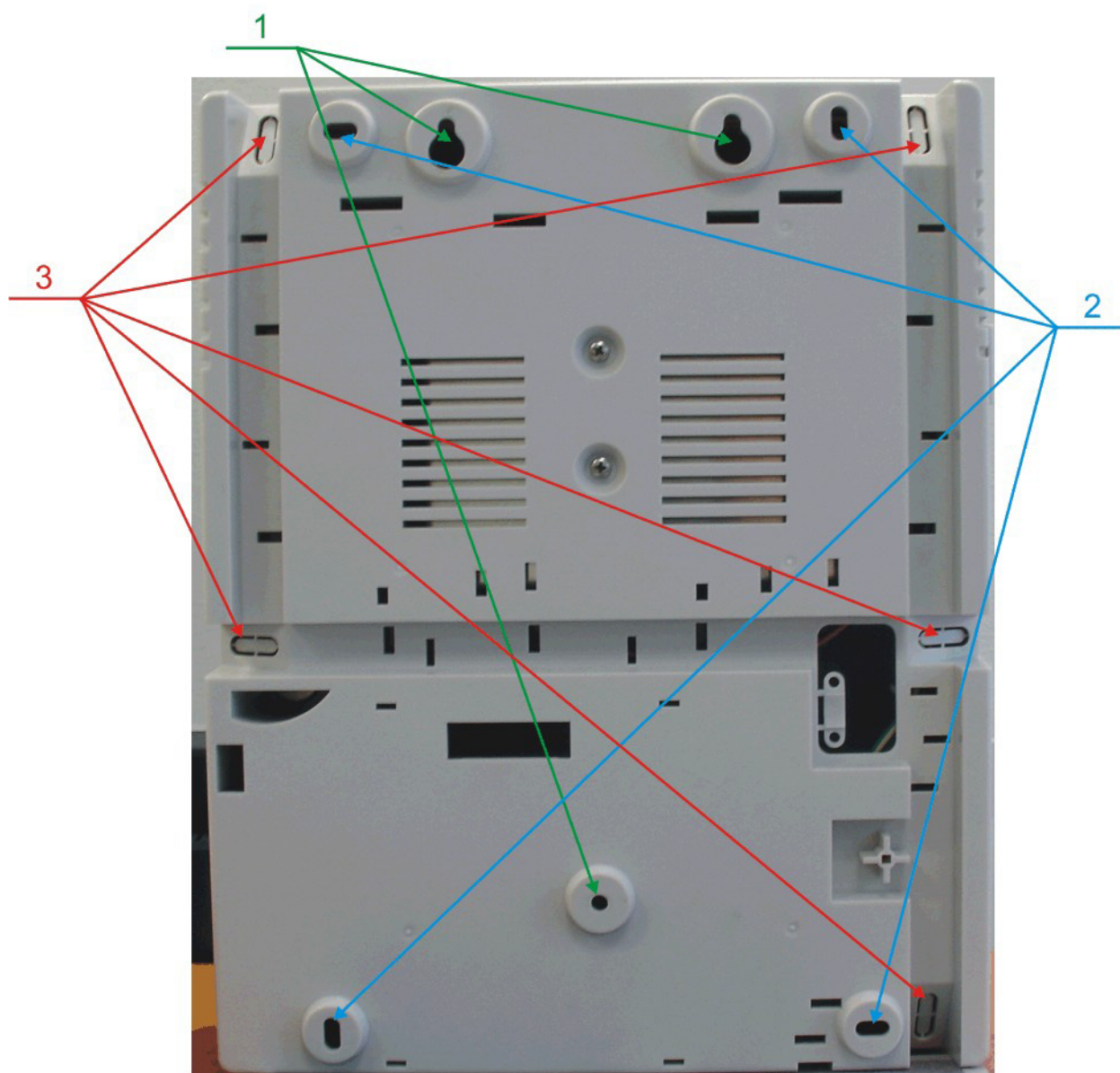


Рисунок 2. Обратная сторона корпуса контроллера.

Особенности конструкции

Корпус контроллера, в том числе и петли, выполнен из пластика. В случае повреждения петель, при небрежном обращении, следует жестко закрепить дверцу к корпусу. Для этого на внутренней стороне дверцы корпуса контроллера предусмотрены четыре углубления (см. рисунок 3). В данных углублениях следует просверлить отверстия диаметром не более 5 мм. Далее требуется закрыть дверцу контроллера и скрепить с корпусом контроллера четырьмя саморезами. Для данной операции в корпусе контроллера предусмотрены четыре отверстия в четырех углах корпуса (см. рисунок 3).



Рисунок 3. Схема «жесткого» крепления дверцы к корпусу контроллера.

Источник питания контроллера

Источник питания контроллера выполнен в виде отдельного узла и размещается в корпусе под платой контроллера. Источник питания снабжен кабелем с клеммой, при помощи которой осуществляется подключение к плате контроллера, как указано на рисунке 4.

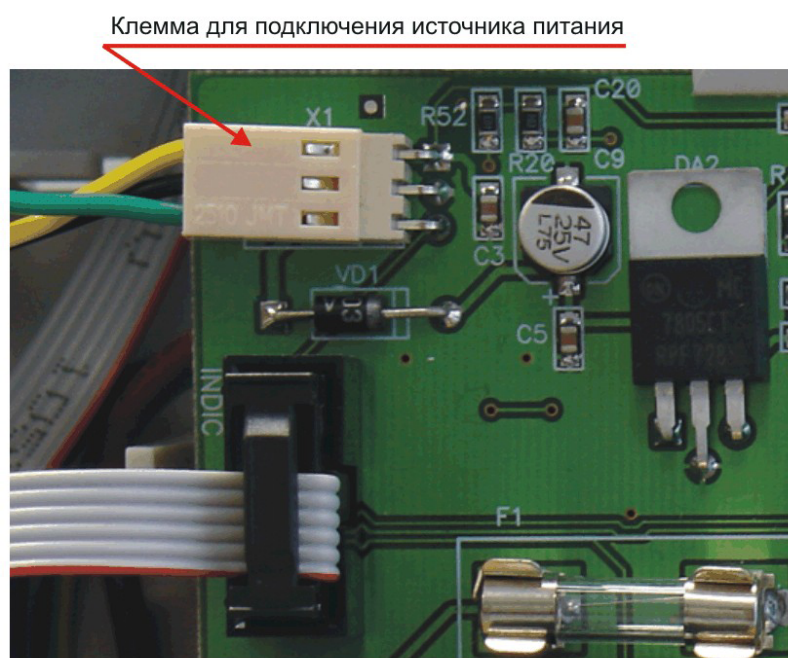


Рисунок 4. Подключение источника питания к контроллеру.

Источник обеспечивает питание контроллера, считывателей, а также замка и других дополнительных устройств, подключаемых к контроллеру. Для подключения замка предназначен отдельный двужильный кабель, идущий от источника питания (см. рисунок 12, приведенный ниже).



При подключении замка и дополнительных устройств (например, датчиков сигнализации, сирены и пр.) следите за тем, чтобы суммарная нагрузка на источник питания не превысила предельно допустимую.

От источника питания контроллера допускается питание замков, запираемых напряжением, с током потребления до 0,8 А и замков, отпираемых напряжением с током потребления до 1,2 А.

Подключение к сети 220 В

Для подключения контроллера к сети 220 В корпус контроллера снабжен специальным отверстием для ввода кабеля, а также клеммными колодками, расположенными слева от аккумулятора резервного питания (см. рисунок 5, приведенный ниже).

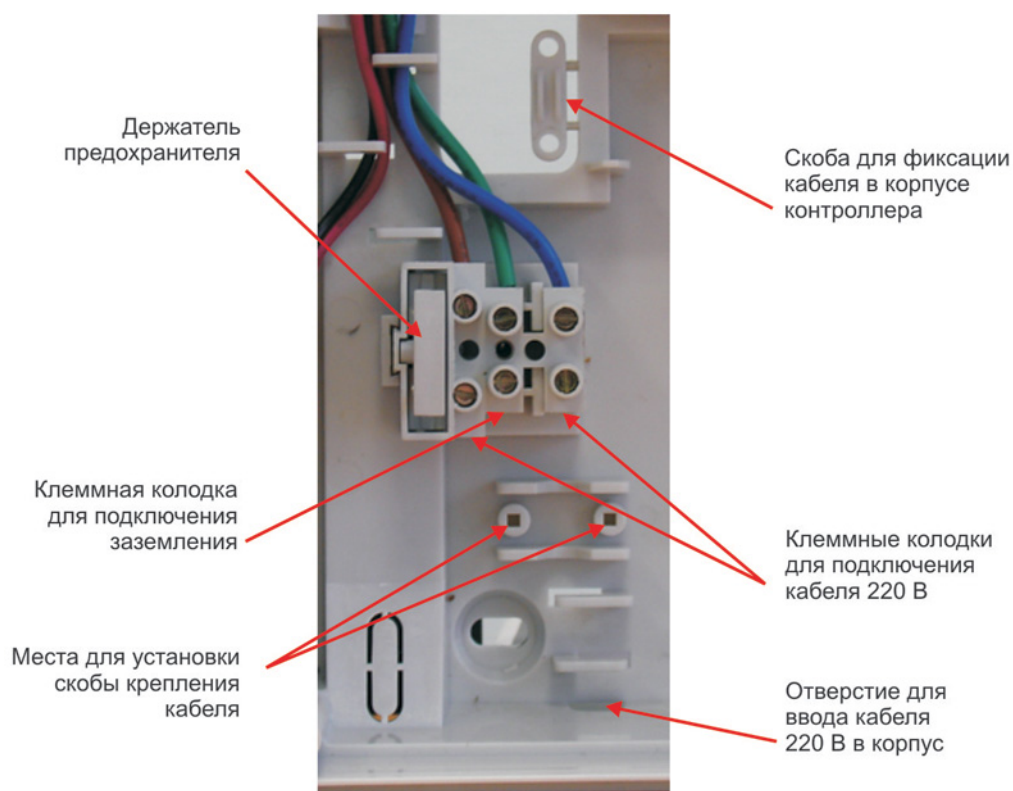


Рисунок 5. Подключение контроллера к сети 220 В.

Для фиксации сетевого кабеля следует отломить скобу от корпуса и с использованием двух саморезов зафиксировать кабель.

Плата контроллера

Внешний вид платы контроллера и расположение на ней основных элементов иллюстрируется рисунком 6.

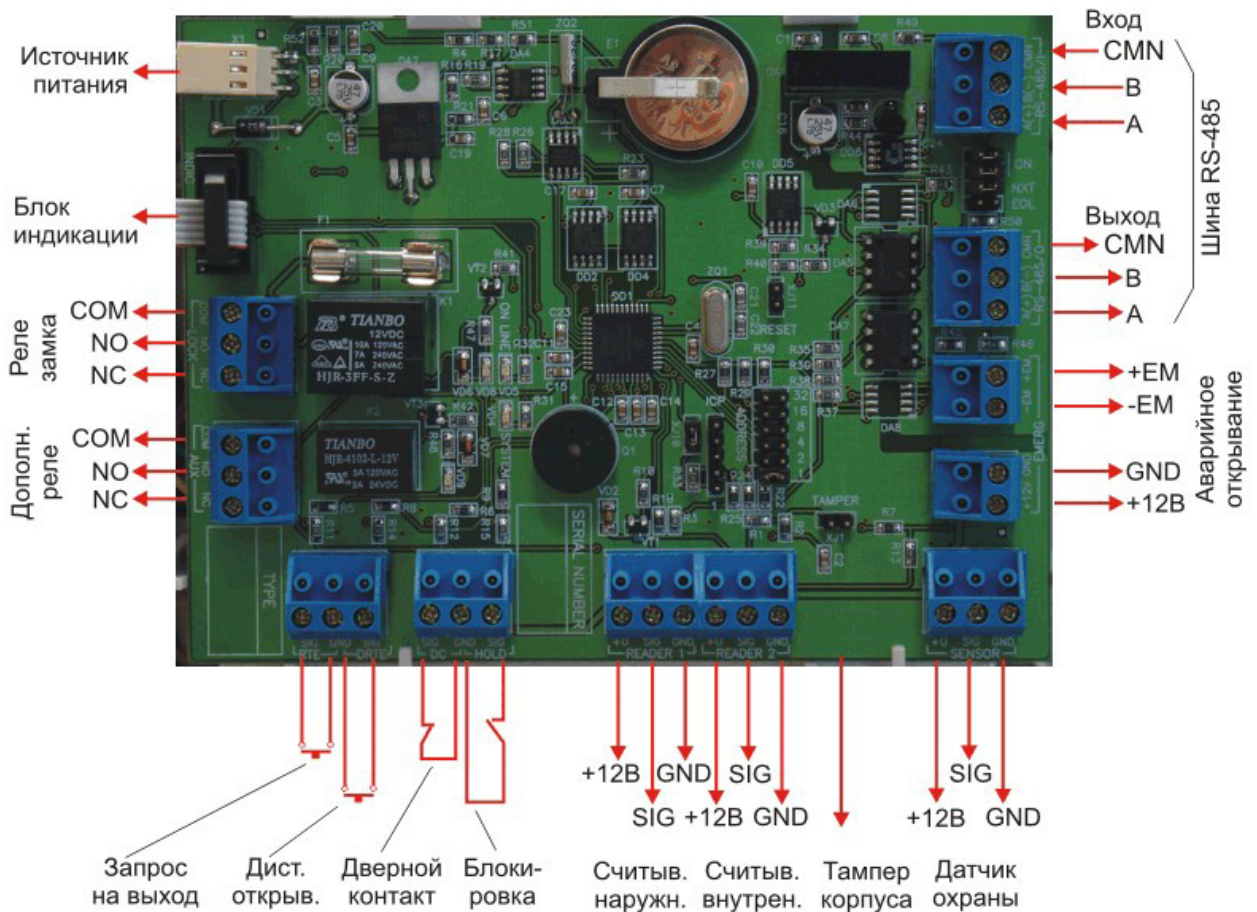


Рисунок 6. Печатная плата контроллеров NC-1000 / NC-5000.



Для удобства монтажа все клеммные колодки на плате контроллера сделаны съемными.

На плате расположены несколько перемычек (джамперов). Для определения конфигурации контроллера используются только некоторые из них:

- ADDRESS – назначение адреса контроллера.
- TAMPER – подключение датчика вскрытия кожуха.
- ON, NXT, EQL – конфигурирование подключения контроллера к шине RS-485.
- XJ10 – служебная перемычка (установлена).
- ICP – служебный разъем.

Правила установки перемычек описаны далее в соответствующих разделах.



Перемычка XJ11/RESET является служебной и ее состояние изменять не рекомендуется. При изменении ее состояния произойдет перезагрузка контроллера. В нормальном состоянии перемычка не должна быть установлена.

Подключаемое оборудование

На рисунке 7 приведено оборудование, которое может быть подключено к контроллерам серии NC-1000 / NC-5000.



Все подключения необходимо выполнять при выключенном питании контроллера.

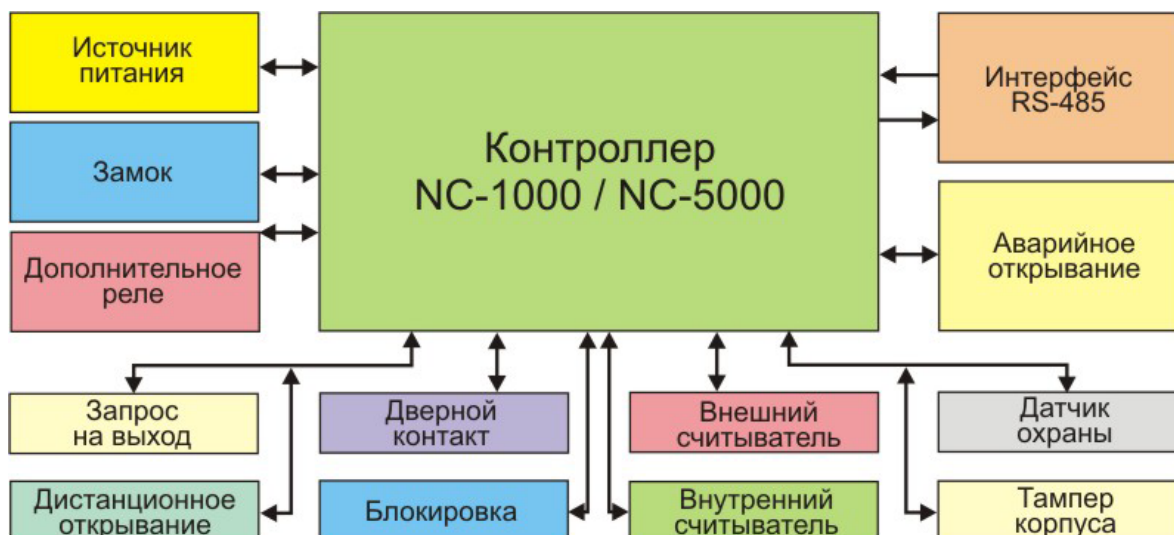


Рисунок 7. Оборудование, подключаемое к контроллерам NC-1000 / NC-5000.

Не все показанные на рисунке элементы являются обязательными. Например, Вы можете не использовать в системе датчики сигнализации, выключатель аппаратной блокировки, второй (внутренний) считыватель и даже кнопку запроса на выход. В соответствии с установленным оборудованием дверной канал будет обеспечивать выполнение тех или иных функций.

Подключение считывателей

Контроллеры ориентированы на работу с адресными считывателями серий NR-A03, NR-H03, NR-A05, NR-H05 (антивандальное исполнение), NR-A07 (считыватель увеличенной дальности), NR-A09, NR-H09, NR-A16, NR-H16 (считыватели с встроенной клавиатурой), однако, при необходимости могут работать и с другими считывателями, о чем будет рассказано подробнее в следующих разделах.

Безотносительно к типу считывателя, старайтесь выполнять следующие рекомендации:

- Считыватель должен монтироваться на удобной высоте, обычно на высоте дверной ручки, со стороны, противоположной дверным петлям. Исключение составляет считыватель NR-A07, рассчитанный для напольного крепления.
- Proximity считыватели малого радиуса действия следует монтировать на расстоянии не менее 0,5 метра один от другого с целью предотвращения их взаимовлияния. При необходимости установки считывателей с двух сторон одной двери следует как минимум разнести их по высоте на 20 – 25 см по вертикали или горизонтали. Для считывателей увеличенной дальности следуйте инструкциям по их установке.

Примечание: это не относится к считывателям Touch Memory.

- Предусматривайте возможность доступа к кабелям в будущем для обслуживания.

Считыватели серии NR-xxx

Считыватели серии NR-xxx разработаны специально для использования в системе ParsecNET 2.5, и их подключение осуществляется непосредственно к контроллеру. Считыватели других производителей необходимо подключать через модули интерфейса NI-TW.

На рисунках 8а и 8б приведены схемы подключения двух считывателей к контроллерам серий NC-1000 и NC-5000. Приведенные на рисунках места подключения расположены по нижней стороне платы контроллера.

Оба варианта равноценны, выбор зависит от особенностей установки с точки зрения удобства монтажа и обслуживания.

Использование адресных считывателей позволяет уменьшить число проводов, прокладываемых от контроллера к двери. Кроме того, циклический опрос считывателей контроллером позволяет постоянно отслеживать их наличие и исправность без использования дополнительных аппаратных средств.



Поскольку считыватели фактически подключаются к одним и тем же проводам, необходимо правильно выставить адреса считывателей, в противном случае контроллер не получит информацию о коде карты. Установка адреса производится при подключении считывателя к контроллеру.



Рисунок 8а. Подключение считывателей серии NR-xxx к контроллерам NC-1000/NC-5000.

Плата контроллера

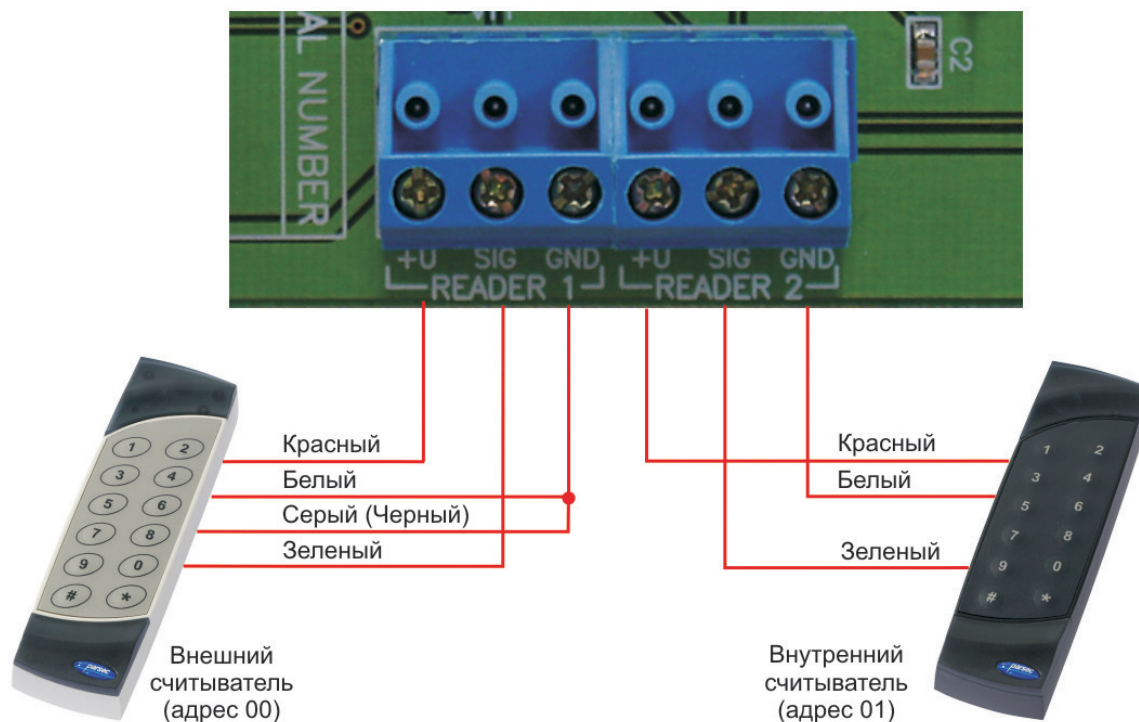


Рисунок 86. Подключение считывателей серии NR-xxx к контроллерам NC-1000/NC-5000.

Процедура назначения адресов считывателям описана в паспорте на считыватель и зависит от его типа.

Для подключения считывателей используется неэкранированный кабель с сечением каждой жилы $0,22 \text{ мм}^2$. При использовании такого кабеля считыватель может быть удален от контроллера на расстояние до 100 метров.

Непосредственно для подключения считывателя используется только 3 провода из кабеля, соединяющего считыватели с контроллером. Остальные провода могут использоваться для подключения кнопки запроса на выход и дверного контакта (см. ниже).

Считыватели малочувствительны к электрическим помехам и наводкам, однако, провода к считывателям должны прокладываться отдельно от силовых и сигнальных (телефонных, компьютерных и прочих) линий.

Нарушение этого условия может привести к сбоям в работе считывателя.

Считыватели других типов

С контроллером, помимо считывателей серии NR-xxx можно использовать считыватели с интерфейсом Touch Memory и Wiegand 26 бит. В обоих случаях для подключения подобных считывателей необходимо использовать интерфейс NI-TW, производящий преобразование выходного формата считывателя в формат, распознаваемый контроллером NC-1000 / NC-5000.

Применение считывателей других производителей обосновано при необходимости получения специальных характеристик, например, при использовании идентификаторов других типов (штриховой код, биометрия и т.п.).

Кнопка запроса на выход (RTE)

Кнопка запроса на выход не является обязательным элементом системы, однако, если Вы хотите следить за несанкционированным открыванием двери, а также ставить систему на охрану, то наличие кнопки запроса на выход обязательно.



Поскольку замыкание выводов RTE приведет к открыванию замка двери, обеспечьте, чтобы провода кнопки запроса на выход были недоступны с внешней стороны двери (например, при снятии внешнего считывателя со стены, провода кнопки запроса на выход не должны быть видны).

Кнопка запроса на выход позволяет человеку, находящемуся внутри помещения, покинуть его (открыть дверь), не вызвав сигнала тревоги за счет срабатывания дверного контакта. Если мониторинг двери не используется, то дверь изнутри может открываться механически.

Также кнопка запроса на выход, наряду с внутренним считывателем, в турникетном режиме может использоваться для открытия турникета, защищаемого контроллером, на выход. Кроме того, кнопка запроса на выход необходима при постановке помещения на охрану в автономном режиме. Процедуру постановки контроллера в автономном режиме описана в соответствующем разделе данного документа.

- Кнопка должна быть нормально разомкнутой и замыкаться при нажатии.
- Кнопка может располагаться не обязательно рядом с дверью. Ею может управлять, например, секретарь со своего места.
- Параллельно можно включить более одной кнопки.

Чаще всего кнопка запроса на выход не подключается при установке двух считывателей (на вход и на выход), а также в случае, если дверь изнутри должна открываться механически (например, с помощью штатной ручки механического врезного замка, работающего в паре с электромагнитной защелкой).

Схема подключения

Схема подключения кнопки запроса на выход приведена на рисунке 9.

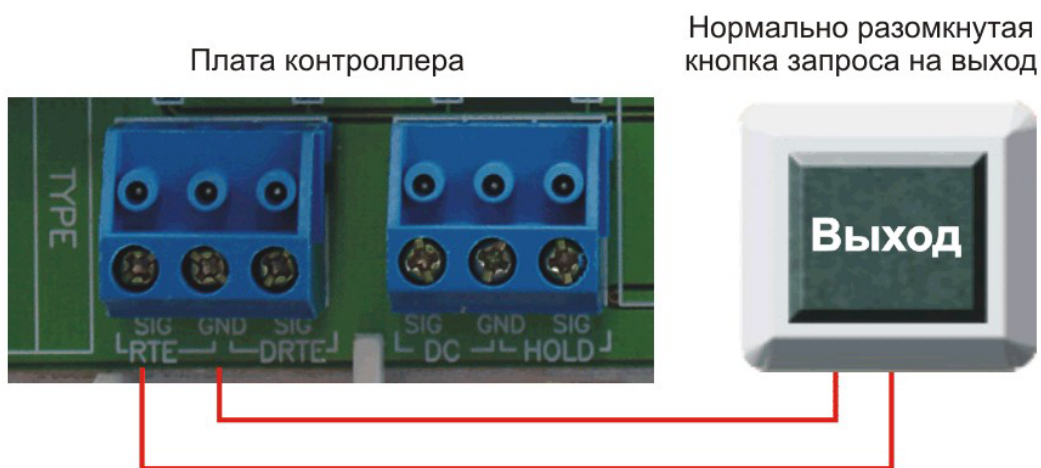


Рисунок 9. Схема подключения кнопки запроса на выход.

Мониторинг двери

Дверные контакты (DC) необходимы для контроля состояния двери (мониторинг двери). С их помощью определяется, закрыта или открыта в настоящее время дверь. При использовании дверного контакта система может выдавать предупреждение о том, что дверь слишком долго оставлена открытой, определять несанкционированное открывание (взлом) двери, своевременно отключать замок.

Схема подключения

Дверной контакт может подключаться двумя способами, в зависимости от установленного при программировании контроллера типа линии. Использование линии с двумя состояниями проще, однако, позволяет следить только за состоянием контактов, но не за состоянием проводов, соединяющих контроллер и дверной контакт. Линия с 4-я состояниями позволяет определять не только замкнутое или разомкнутое состояние контактов, но и замыкание или обрыв линии, как это делается в системах сигнализации. В этом случае повышается уровень безопасности, обеспечиваемый системой.

Схему включения дверного контакта следует выбирать в соответствии с установкой, выбранной при программировании контроллера.

При использовании схемы с контролем линии (подводящих проводов) необходимо использовать два резистора (R1 и R2 на рисунке 10б). Резисторы могут быть на минимальную мощность рассеивания (например, 0,125 Вт). Номинал резистора R1 – 2,2 кОм, R2 – 4,7 кОм.

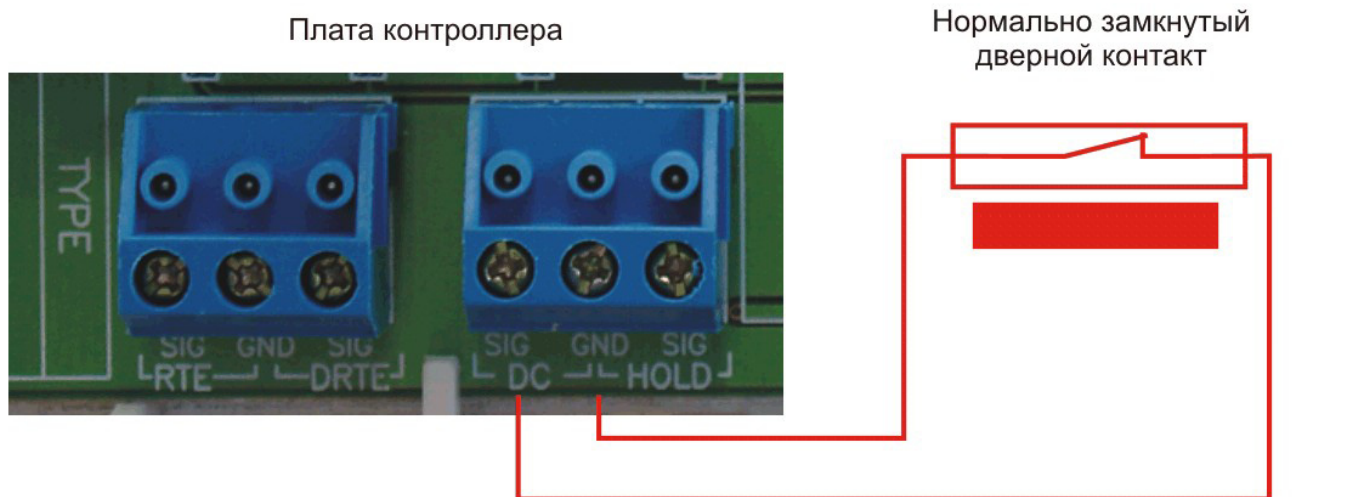


Рисунок 10а. Подключение DC без контроля подводящих проводов.

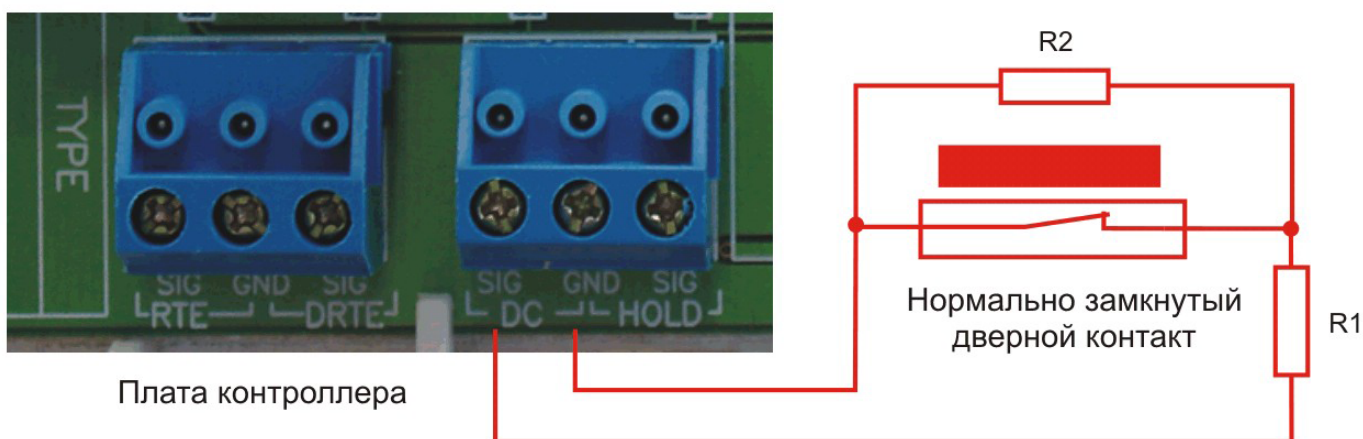


Рисунок 10б. Подключение DC с контролем подводящих проводов.

При использовании дверного контакта в системе могут генерироваться следующие события:

- **Взлом двери** – позволяет привлечь внимание при вскрытии двери.
- **Дверь оставлена открытой** – по истечении заданного времени позволяет определить незакрытые двери.
- **Обрыв датчика двери** – повреждены (обрыв) провода шлейфа дверного контакта (только при установке «4 состояния DC»).
- **K3 цепи датчика двери** – повреждены (короткое замыкание) провода шлейфа дверного контакта (только при установке «4 состояния DC»).

Дверной контакт должен находиться в замкнутом состоянии всегда, когда дверь закрыта, и в разомкнутом состоянии всегда, когда дверь открыта.

Для предотвращения ложных тревог следует:

- Убедитесь, что дверной контакт не срабатывает при люфтах двери – отрегулируйте положение двери и дверного контакта.
- Для поддержания двери в закрытом состоянии следует оборудовать двери доводчиками.

При использовании системы для управления турникетами вместо дверного контакта следует использовать датчик проворота турникета. Это позволит:

- Закрывать турникет после его проворота для исключения множественного прохода (при установке в программном обеспечении параметра контроллера «сброс замка по геркону»);
- Реализовать при подключенном датчике проворота режим фактического прохода (см. руководство по программному обеспечению системы ParsecNET 2.5).

Подключение замка

Контроллер обеспечивает управление практически любыми исполнительными устройствами за счет использования реле с нормально замкнутыми (NC) и нормально разомкнутыми (NO) контактами, а также за счет возможности программирования времени срабатывания реле в широких пределах.

Высокая нагрузочная способность контактов реле замка позволяет подключать замки практически любой мощности.

При использовании замков, запираемых напряжением, с током потребления до 0,8 А и замков, отпираемых напряжением с током потребления до 1,2 А их можно питать непосредственно от источника питания контроллера.



При использовании более мощных замков их следует питать от отдельного источника соответствующей мощности.

Далее будет показано, как использовать внутренний источник питания контроллера для питания замков.

Замки, отпираемые и запираемые напряжением

К категории замков, отпираемых напряжением, относятся практически все продаваемые на рынке электромагнитные защелки, большинство накладных и врезных электромеханических замков.

Отпирание такого замка осуществляется подачей на него напряжения, причем электромагнитные защелки, как правило, остаются открытыми на все время подачи напряжения, а многие электромеханические замки открываются подачей короткого (порядка 1 секунды) импульса напряжения, после чего для перевода в закрытое состояние требуют открывания и последующего закрывания двери (механический перевод).

Недорогие электромагнитные защелки чаще всего не могут длительное время находиться под напряжением – после нескольких десятков секунд происходит перегрев обмотки, и имеется шанс повреждения защелки.

К категории замков, запираемых напряжением, в первую очередь относятся электромагнитные замки, а также некоторые электромагнитные защелки.



До подключения замка и программирования его параметров обязательно внимательно ознакомьтесь с прилагаемой к нему инструкцией. Убедитесь, что мощности источника питания будет достаточно для управления работой замка. Встроенный источник питания контроллера обеспечивает для питания замка напряжение 12 В (реально при работе от сети и заряженном аккумуляторе – до 14,5 В) при токе потребления до 1,2 А для замков, отпираемых напряжением, и до 0,8 А – для замков, запираемых напряжением.

На рисунке 11 приведена схема подключения к контроллерам NC-1000 / NC-5000 замков, отпираемых напряжением, а также замков, запираемых напряжением с аварийной кнопкой в цепи питания замка (такой кнопкой, как правило, необходимо оборудовать пожарные выходы).

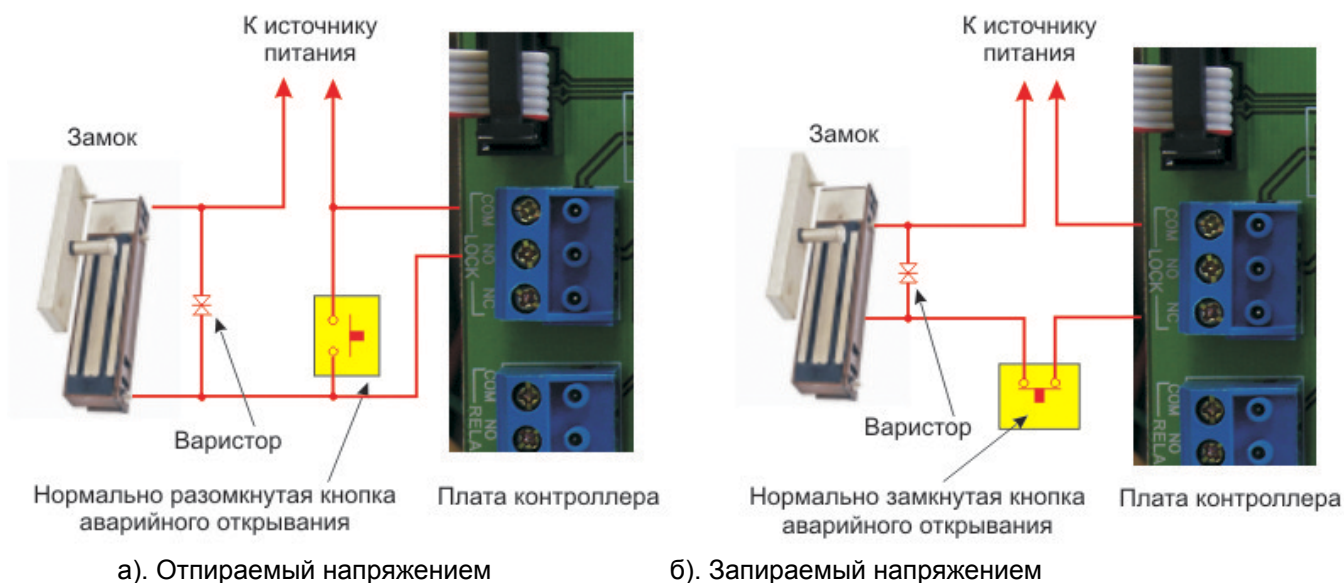


Рисунок 11. Подключение замков к контроллеру.

Соответствующие клеммные колодки расположены по левой стороне платы контроллера.

Все замки должны использоваться в соответствии с инструкцией изготовителя.

Источник питания снабжен специальным кабелем, окончанием которого являются клеммы, для подключения замка (см. рисунок 12).

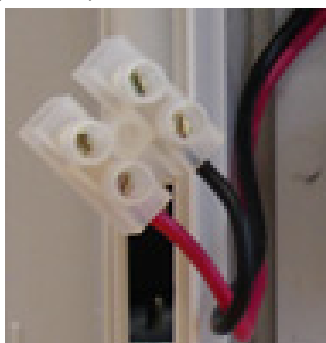


Рисунок 12. Кабель для подключения замка к источнику питания.

Выход управления замком защищен установленным на плате контроллера предохранителем с током срабатывания 2,0 А. Если используется замок с большим током потребления, то необходимо:

- Заменить предохранитель на больший (например, с током срабатывания 5 А);
- Запитать цепь замка от дополнительного внешнего источника питания с соответствующей нагрузочной способностью.
- Установить дополнительное промежуточное реле (см. рисунок 13, приведенный ниже).

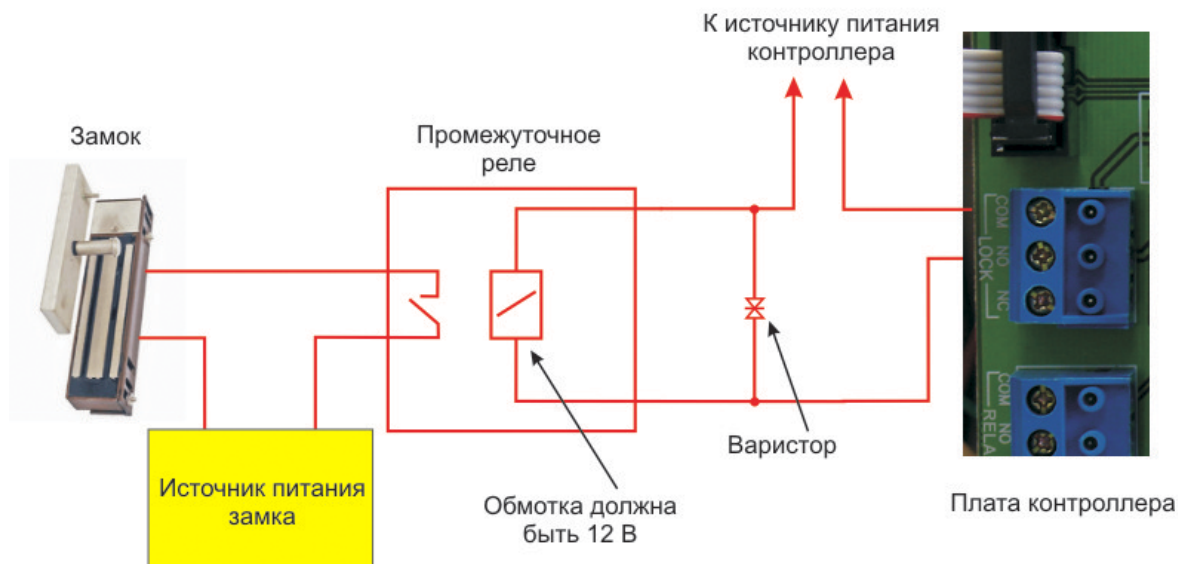


Рисунок 13. Схема подключения замка с большим током потребления.

Кабель между контроллером и замком должен быть такого сечения, чтобы падение напряжения на кабеле не превышало допустимой величины (напряжение на замке не падало ниже минимально допустимого).

Отдельно следует изучить вопрос подключения и управления такими устройствами прохода, как турникеты или шлюзовые кабины. Если Вы сомневаетесь в правильности принимаемых решений, проконсультируйтесь со своим поставщиком оборудования.

Подавление выбросов на замках

Все замки, управление которыми осуществляется коммутацией силовой обмотки электромагнита, для подавления выбросов напряжения должны быть зашунтированы диодами, включенными в обратном направлении, или варисторами (см. рисунок 7 выше). Такая защита предотвращает сбой или выход оборудования из строя при выбросах напряжения на обмотках замков.

По возможности, варистор должен устанавливаться непосредственно на клеммах замка. Только при невозможности выполнения данного условия допускается установка варистора на клеммах контроллера. Однако, в этом случае при использовании длинных линий возможны сбой в работе оборудования.

Немаловажно также правильно осуществлять разводку питания замков и контроллера при питании их от встроенного источника контроллера. Провода, по которым подается напряжение на замок, должны подключаться непосредственно к клеммам платы источника, и ни в коем случае не подключаться к клеммам платы контроллера. Это исключит протекание больших токов по общим проводам и обеспечит надежную работу контроллера.

Безопасность

Любая дверь, используемая для аварийной эвакуации (например, при пожаре), **должна** быть оборудована средствами, открывающими замок в аварийной ситуации. Обычно на такой двери устанавливается замок, запираемый напряжением, снабженный также застекленной аварийной кнопкой, включенной в **цепь питания** замка. При разбивании стекла и нажатии кнопки замок открывается независимо от состояния системы управления доступом.

Подключение турникетов

При использовании контроллера для управления турникетом схема подключения будет отличаться от схемы подключения замка. Это связано, в первую очередь, с тем, что для управления турникетом необходимо формировать два независимых управляющих сигнала – для открывания турникета на вход и для открывания на выход. Естественно, при этом контроллер используется в режиме двухстороннего прохода, то есть с двумя считывателями. Релейный выход (LOCK) работает на вход, а дополнительное реле (AUX) работает на выход.

В турникетном режиме (устанавливается в ПО PNWin) дополнительное реле контроллера перестает реагировать на все другие установки и события. Время срабатывания любого реле задается временем замка. При установке значения «0» время работы реле составит 0,5 секунды.

Следует также внимательно отнестись к установкам времени для реле. Если турникет имеет собственную электронику, обеспечивающую необходимое время срабатывания турникета, то время замка устанавливается равным нулю (в этом случае реальная выдержка составит около 0,5 с). Для того чтобы в подобной ситуации не генерировался сигнал тревоги во время проворота турникета (поворот произойдет, естественно позже, чем закончится время замка, равное в данном случае 0,5 с), контроллер автоматически отсчитывает 5 секунд с момента поднесения карты, и только после этого начинает реагировать на датчик проворота как на источник тревоги.

Для того чтобы через турникет не могли пройти двое и более людей по одной карте, необходимо к входу дверного контакта (DC) подключить датчик проворота турникета и в приложении «Подсистема доступа» в настройках дверного канала включить опцию «Сброс замка по геркону». В этом случае время замка будет сбрасываться после фактического проворота турникета.

Примечание: *в турникетах разных производителей логика работы датчиков проворота может быть различной. Поэтому при подключении турникета к контроллеру может потребоваться специальный модуль сопряжения UIM-01, позволяющий на выходе получить сигнал о провороте турникета в формате, требуемом для контроллера. Для уточнения необходимости установки такого модуля обратитесь к своему поставщику системы. Помимо этого у турникетов различных марок длина импульса также различна, а поскольку длина импульса, для нормальной работы контроллера, должна быть не менее 250 миллисекунд, иногда требуется использование модуля сопряжения UIM-01 (для стандартизации длины импульса).*

В турникетном режиме для контроллеров совместно со считывателями, для открывания турникета на вход и на выход могут подключаться кнопки DRTE (открывание турникета на вход) и RTE (открывание турникета на выход) соответственно.

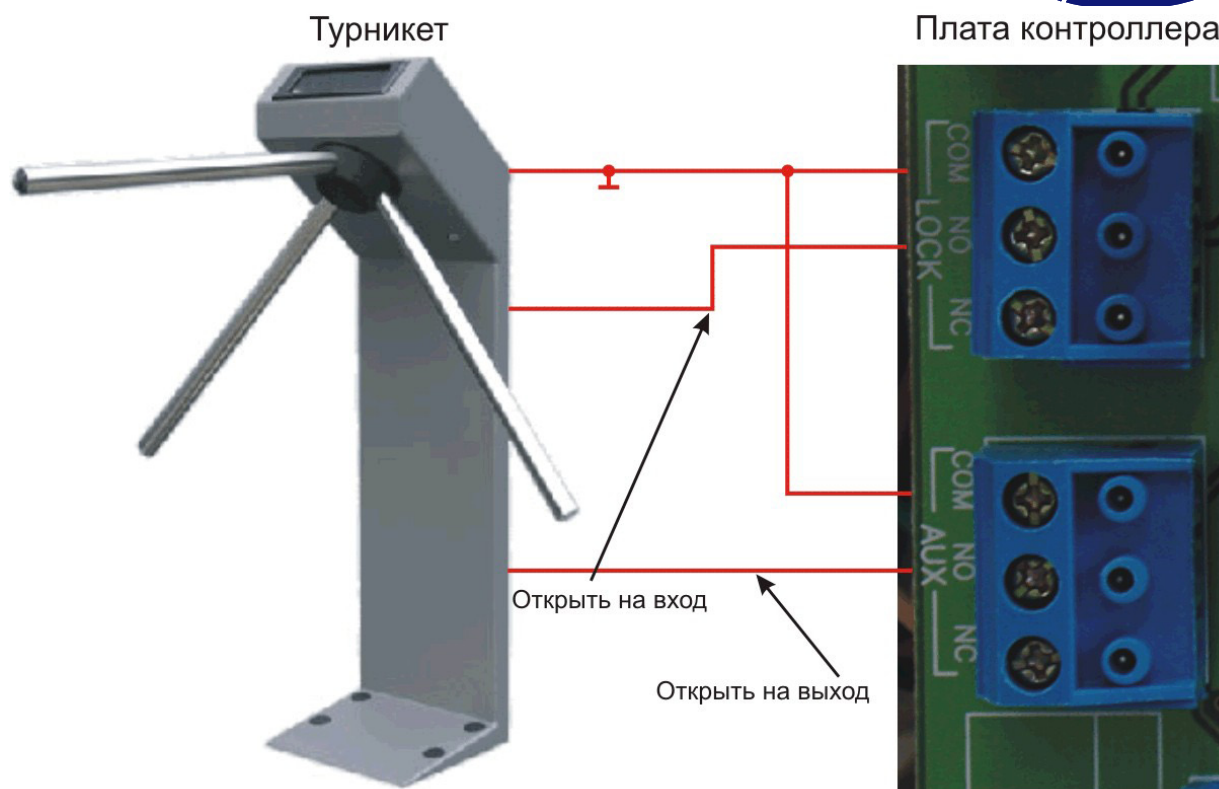


Рисунок 14. Подключение контроллера к турникету.

Дополнительные входы

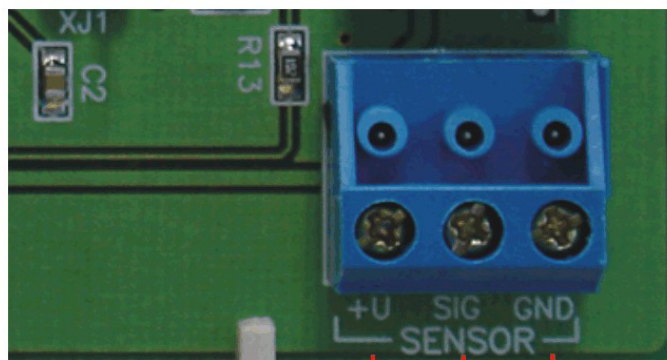
Контроллер NC-1000 / NC-5000 имеет два дополнительных входа, которые могут использоваться для подключения датчиков сигнализации и кнопки дистанционного открывания двери (DRTE). Указанная кнопка, в отличие от RTE, работает и при установке двух считывателей, и может быть использована, например, для открывания двери с рабочего места секретаря.

Охранный датчик

Ниже на рисунках 15а и 15б приведены схемы подключения стандартного детектора движения к дополнительным входам контроллера. На рисунке 15а приведена схема подключения охранного датчика с контролем подводящих проводов.

Питание датчиков можно осуществлять от встроенного источника питания контроллера, при этом ток потребления датчиков вычитается из максимального тока, обеспечиваемого контроллером для питания замка. Напряжение питания можно взять с соответствующих клемм платы контроллера (см. рисунки 15а и 15б).

Плата контроллера



Датчик

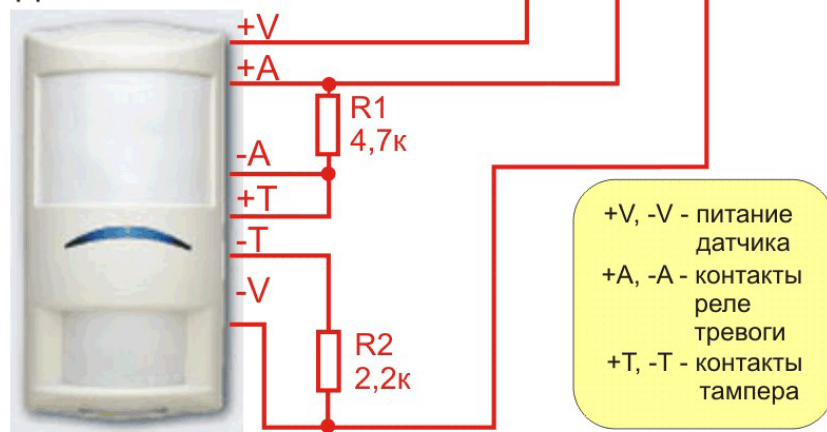


Рисунок 15а. Подключение охранного датчика с контролем подводящих проводов.

На рисунке 15б приведена схема подключения охранного датчика без контроля подводящих проводов.

Датчик



Плата контроллера

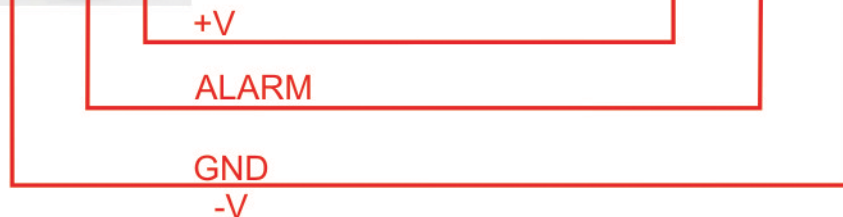
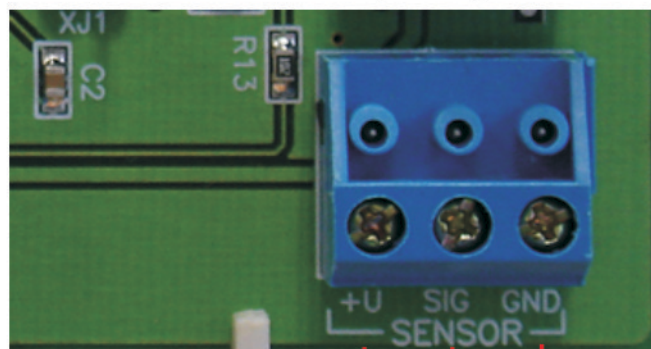


Рисунок 15б. Подключение охранного датчика без контроля подводящих проводов.

Постановка точки прохода на охрану

Помимо постановки точки прохода на охрану с ПК, эту процедуру можно сделать и автономно. Для возможности постановки на охрану вручную к контроллеру должна быть подключена кнопка запроса на выход, даже если используется двусторонний режим прохода. Поставить точку прохода на охрану можно с помощью карты, имеющей соответствующую привилегию (назначается при занесении карты в ПО PNWin).

Для постановки точки прохода на охрану необходимо сделать следующее:

- Открыть дверь;
- Нажать и удерживать кнопку RTE примерно 5 секунд до подачи звукового сигнала;
- Выйти из помещения и закрыть дверь;
- Поднести карту, имеющую привилегию постановки на охрану к внешнему считывателю. Карта должна быть поднесена не позднее 10 секунд после звукового сигнала;
- По окончании установленного в контроллере времени выхода, точка прохода автоматически встанет на охрану, о чем будет свидетельствовать мигающий (примерно 2 раза в секунду) на считывателе(ях) красный светодиод.

Если точка прохода не встала на охрану, необходимо убедиться, что охранный датчик успевает «успокоиться» (перейти в нормальный режим) раньше, чем истечет время выхода у контроллера. В активном состоянии датчика постановка на охрану не возможна.

Более подробно о режиме охраны смотрите в руководстве на программное обеспечение системы ParsecNET 2.5.

Дистанционное открывание двери

Данная функция необходима для двухсторонних точек прохода. В этом случае, если требуется постановка на охрану, то возле выхода устанавливается кнопка запроса на выход, которая при двухстороннем проходе только обеспечивает постановку на охрану, но не открывает дверь.

В то же время, бывает необходимо открыть дверь людям, не имеющим ключа.

В этом случае может помочь нормально-разомкнутая кнопка дистанционного открывания двери, которая может быть расположена, например, у секретаря.

Также данная кнопка, наряду с внешним считывателем, в турникетном режиме может использоваться для открытия турникета на вход.

Кнопка подключается к клеммам SIG и GND клеммной колодки DRTE, расположенной рядом с клеммной колодкой кнопки запроса на выход (RTE) (см. рисунок 9).

Выходы реле

Контроллер снабжен двумя реле, причем на клеммные колодки выведены все три контакта каждого реле – общий (COM), нормально-замкнутый (NC) и нормально-разомкнутый (NO). Одно реле (LOCK) используется для подключения замка или другого исполнительного устройства. Второе (AUX), в зависимости от конфигурации точки прохода может быть запрограммировано на срабатывание по разным событиям.

Каждая контактная группа реле замка позволяет коммутировать ток до 6 А при напряжении 24 В, а контактные группы дополнительного реле позволяют коммутировать ток до 2 А при напряжении 24 В.

Ниже на рисунке 16 в качестве примера приведена схема подключения к релейному выходу локальной сирены для подачи сигнала тревоги при срабатывании системы сигнализации контроллера.

По умолчанию дополнительное реле срабатывает при событиях «Взлом двери» и «Тревога в зоне».

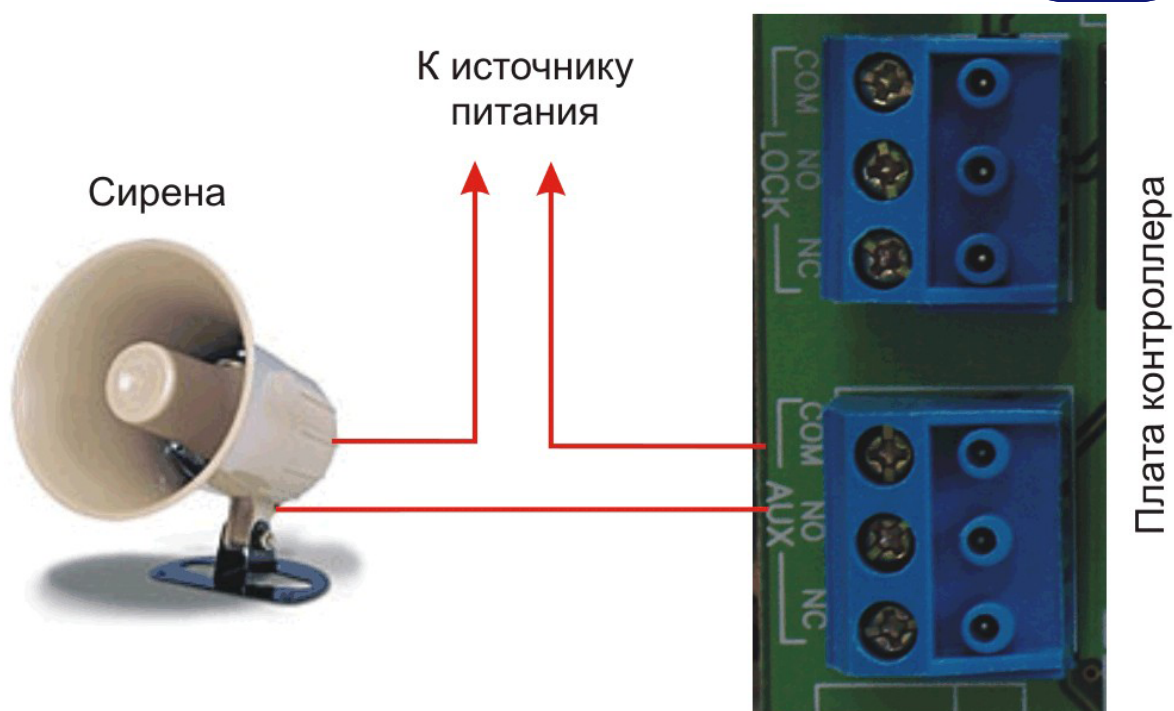


Рисунок 16. Подключение к дополнительному реле.

Контроль вскрытия корпуса контроллера

Контроллер NC-1000 / NC-5000 имеет вход нормально-замкнутых контактов для подключения тампера (датчика вскрытия) корпуса контроллера. Вход выполнен в виде разъема (данный вход обозначен на плате контроллера как TAMPER). При необходимости контроля вскрытия корпуса, разъем микропереключателя необходимо установить на соответствующий вход, расположенный на плате контроллера, как указано на рисунке 17 (заводская установка).

Примечание: Поскольку это вход нормально-замкнутых контактов, то если тампер не используется, на соответствующий разъем следует установить простую перемычку во избежание возникновения сигнала тревоги вскрытия контроллера.

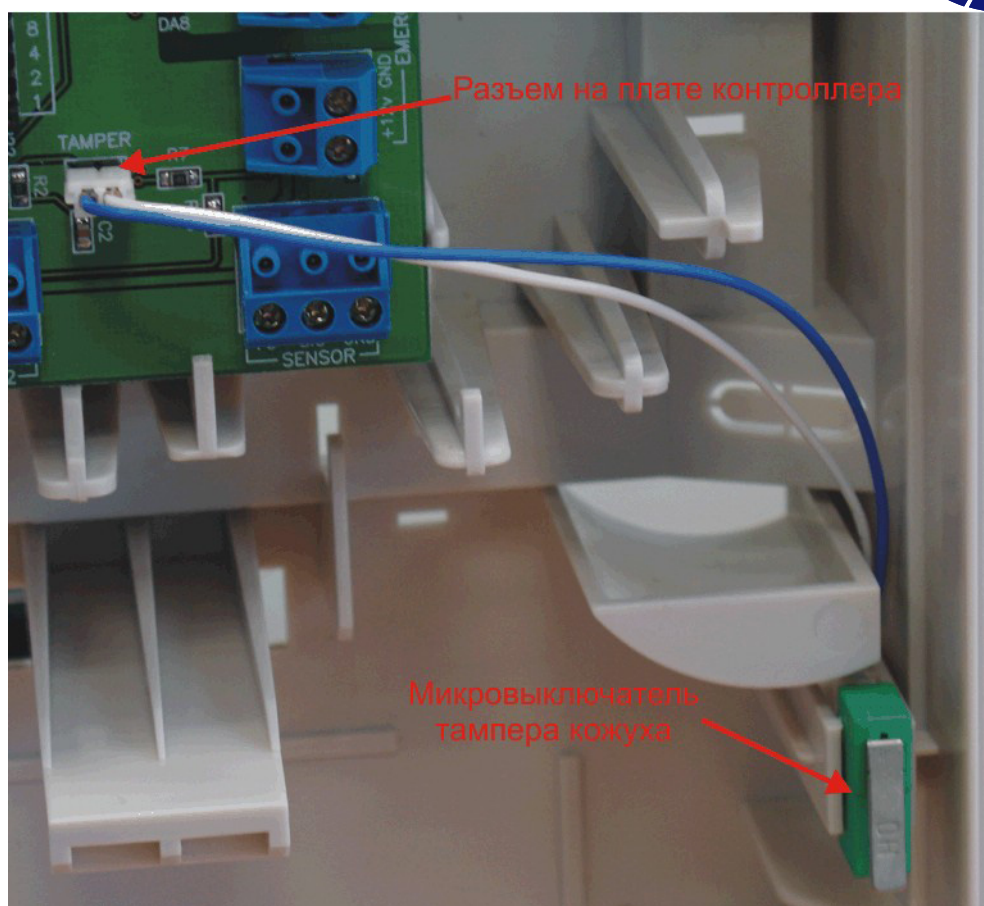


Рисунок 17. Подключение тампера корпуса.

Аварийный вход

Аварийный вход (Emergency) предназначен для аварийного открывания двери, обслуживаемой контроллером, например, в случае пожара. К данному входу может быть подключен выход системы пожарной сигнализации, либо застекленная кнопка аварийного открывания двери.

Аварийный вход имеет максимальный приоритет, поэтому дверь будет открыта при подаче сигнала на данный вход даже в случае, если дверной канал находится в режиме охраны или блокировки.

Имейте в виду данные особенности при использовании этого входа и при проектировании подводки проводов данной цепи, поскольку Вы можете легко нарушить защищенность помещения.



Повреждение контроллера или коммуникаций может привести к тому, что данный вход не будет функционировать, в связи с чем данную цепь нельзя использовать как главный механизм противопожарной безопасности.

Можно подключать кнопки аварийного открывания двери к каждому контроллеру индивидуально, а можно использовать одну кнопку (или сигнал от системы пожарной сигнализации) для аварийного открывания сразу нескольких дверей. Схемы подключения в первом и втором случаях имеют различия.

Индивидуальное подключение к входу Emergency

При индивидуальном подключении к входу Emergency (подключение кнопки только к одному контроллеру) необходимо следовать схеме, приведенной на рисунке 18.

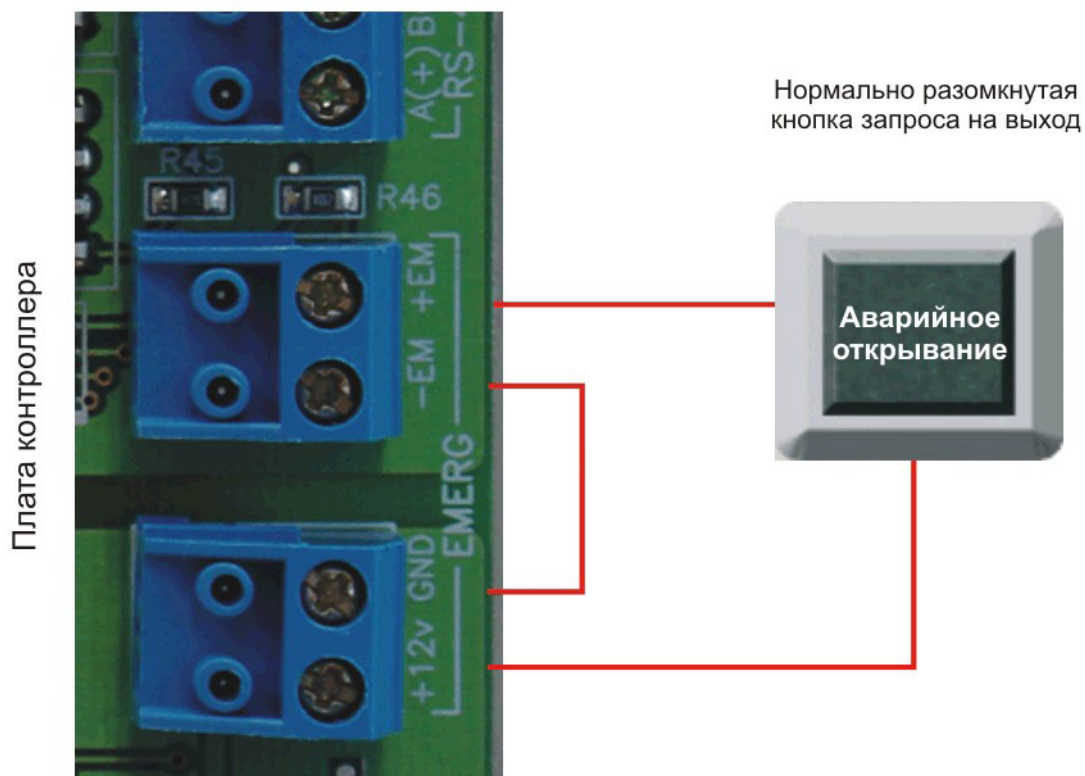


Рисунок 18. Подключение аварийной кнопки к одному контроллеру.

Объединение входов Emergency

Часто при использовании данной функции контроллера возникает необходимость использования одной кнопки аварийного открывания (или сигнала от системы пожарной безопасности) для возможности открывания сразу нескольких дверей. Схема подключения приведена на рисунке 19 ниже.

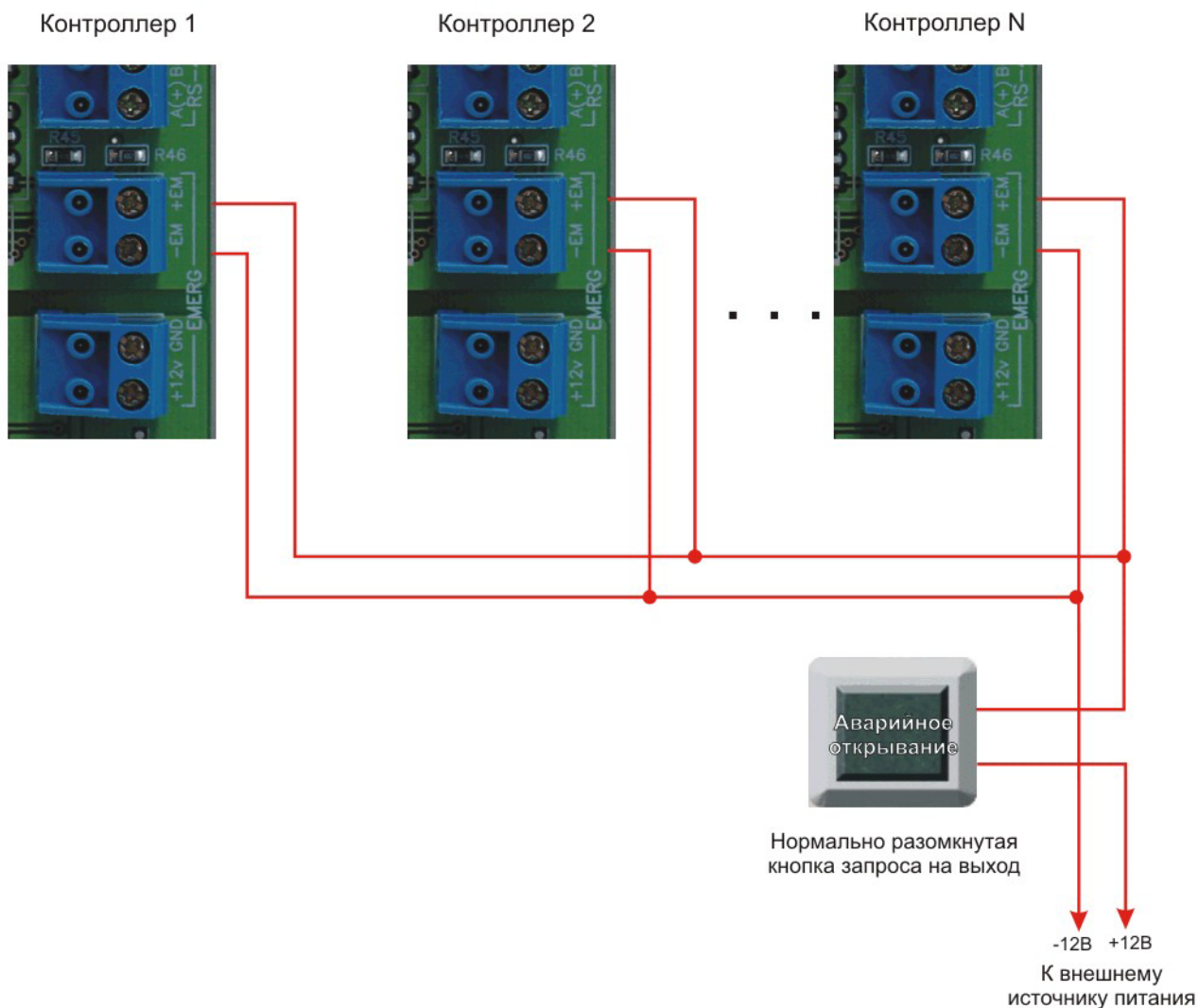


Рисунок 19. Подключение одной кнопки к нескольким контроллерам.

Данная схема обеспечивает гальваническую развязку контроллеров друг от друга, что важно при питании контроллеров от разных фидеров сетевого (220 В) питания.

При объединении нескольких контроллеров необходим дополнительный внешний стабилизированный источник питания. Мощность источника подбирается из расчета 10 мА на один контроллер.

Внешняя индикация

Данная версия контроллеров снабжена отдельной платой индикации, которая расположена на дверце корпуса контроллера (см. рисунок 20), что позволяет отслеживать состояния контроллера, не открывая дверцы корпуса. Плата индикации подключена к плате контроллера при помощи специального ленточного кабеля. На внешней стороне дверцы корпуса контроллера расположена наклейка, информирующая о типе контроллера, а также обо всех его состояниях.

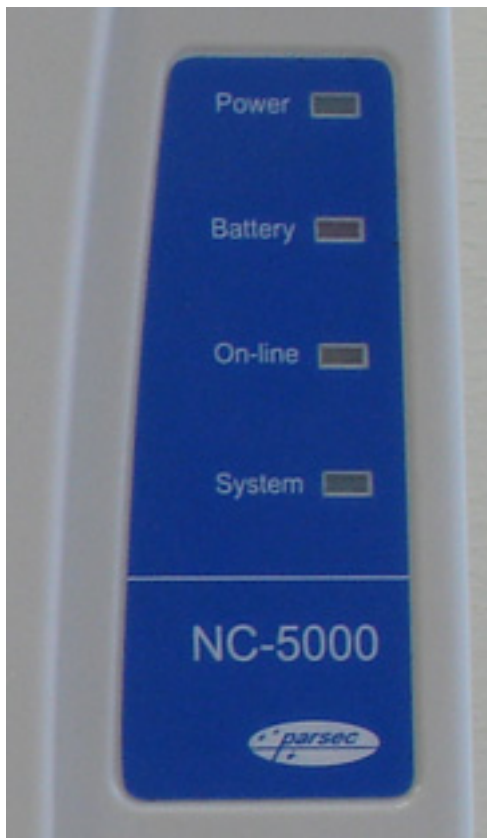


Рисунок 20. Внешняя индикация состояний контроллера.

Контроллер поставляется с уже подключенной платой внешней индикации. На рисунке 21 приведены все основные элементы системы внешней индикации.

Назначение светодиодов следующее:

- Power** – Наличие сетевого питания.
- Battery** – Контроллер работает от резервного аккумулятора. Если аккумулятор разряжен, светодиод начинает мигать.
- On-line** – Мигает при наличии связи с ПК.
- System** – Системная активность (нормальная работа контроллера).

Кабель для подключения платы индикации

Место подключения платы внешней индикации



Рисунок 21. Схема подключения платы внешней индикации.

ПК-интерфейс и ЦКС

Поскольку система ParsecNET 2.5 программируется и управляется от ПК, то необходим ПК-интерфейс или ЦКС (Центральный Контроллер Сети) для подключения контроллеров к компьютеру. ПК-интерфейс и ЦКС включают схемы сопряжения ПК и контроллеров (в частности, схемы удлинения линии и преобразования интерфейсов), блок питания, а также настольный считыватель для администрирования ключей-карт.

Подключение ПК-интерфейса и ЦКС к компьютеру



Все подключения необходимо производить только при выключенном питании компьютера и ПК-интерфейса (ЦКС).

Подключение ЦКС к компьютеру производится с помощью кабеля, имеющего на обоих концах 9-контактный разъем типа DB9F. Один из концов подключается к ЦКС, а второй к последовательному порту (COM1 или COM2) компьютера.

При подключении ПК-интерфейса с USB-выходом, например, NI-A01-USB, подключение необходимо осуществлять к соответствующему порту ПК. Также требуется установить еще и драйверы для данного устройства. Более подробную информацию по работе с ПК-интерфейсом, имеющим USB-выход, Вы можете найти в инструкции на соответствующее устройство.

Подключение шины RS-485

При использовании ПК-интерфейса конец шины RS-485 необходимо подключить к распределительной колодке, входящей в комплект поставки ПК-интерфейса. Затем подключить распределительную колодку к ПК-интерфейсу кабелем, выходящим из интерфейса и имеющим на конце разъем типа RJ-45. Назначение клемм распределительной коробки описано в документации на ПК-интерфейс.



Обратите внимание на то, что клеммы для подключения шины RS-485 на всех платах контроллеров имеют маркировку «А» и «В». При подключении всех компонентов системы к шине строго следите за тем, чтобы провода одного цвета (например, белого) всегда подключались к клеммам с одним и тем же обозначением (например, «А»). В противном случае система окажется неработоспособной.

При использовании ЦКС кабели шины RS-485 подключаются к нему через соответствующие разъемы, расположенные на задней стенке ЦКС.

Интерфейс RS-485

Общие положения

Интерфейс RS-485 используется для объединения компонентов системы (ПК и контроллеров) в сеть. Длина шины интерфейса без использования дополнительного оборудования может составлять до 1000 метров. Количество контроллеров на одной линии шины – до 30. При необходимости подключения большего количества контроллеров следует использовать ЦКС. Более подробно возможности ЦКС рассматриваются в руководстве на данное устройство.

Для организации шины RS-485 используйте неэкранированный витой кабель сечением каждого провода не менее $0,22 \text{ мм}^2$ (витая пара не ниже 3-й категории).



Настоятельно рекомендуется обратить внимание на качество заземления всего оборудования системы как через линии заземления системы электропитания здания, так и обеспечив «общую землю» самостоятельно. Для этих целей могут использоваться свободные провода витой пары интерфейса RS-485.

Использование других кабелей (не витой пары, экранированного кабеля) может сократить максимальные расстояния в 3...10 раз.

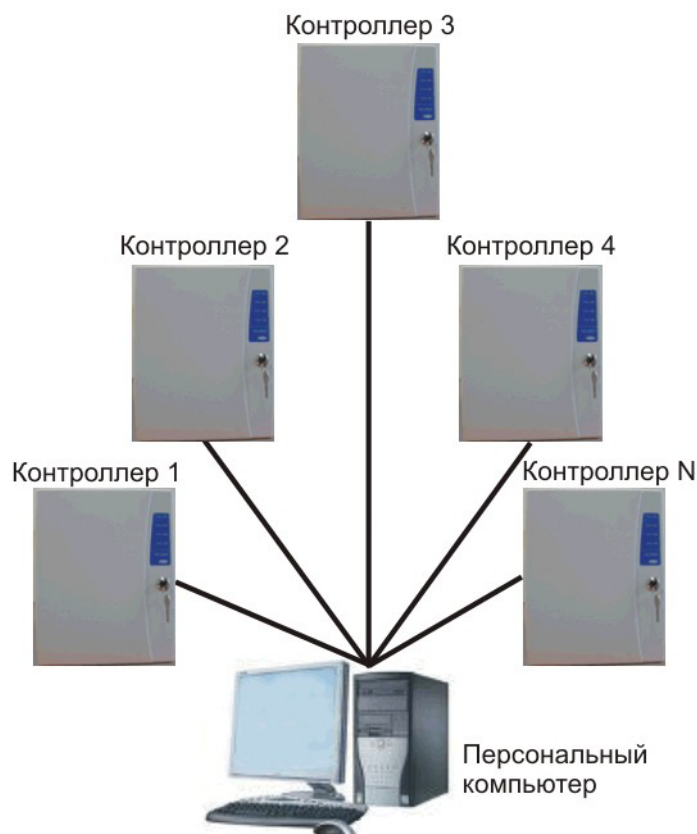
Варианты топологии

Конфигурация соединения контроллеров в системе может быть шинной, звездообразной или комбинированной, но с учетом упомянутых выше ограничений.

На рисунке 19 приведены варианты соединения контроллеров в сеть.



а). Соединение контроллеров по топологии «Шина».



б). Соединение контроллеров по топологии «Звезда».

Рисунок 22. Типы соединений контроллеров в системе.

Топология «шина» является более предпочтительной, поскольку в данном случае количество нагрузочных резисторов, устанавливаемых на концах каждого ответвления сети контроллеров, равно всего двум (на стороне интерфейса и на стороне последнего контроллера линии). За счет этого в сети может использоваться максимальное число контроллеров (до 30 на каждый выход ПК-интерфейса или ЦКС).

Ограничение связано с нагрузочной способностью драйверов линии. При топологии типа «звезда» на каждое ответвление сети необходим нагрузочный резистор, что резко снижает максимальное количество контроллеров на линии (максимум 4...5 контроллеров). Из этого следует, что лучше проложить более длинные кабели для обеспечения топологии типа «шина», нежели экономить на кабеле и использовать топологию типа «звезда».

Однако, если конфигурация объекта все же требует создания топологии «звезда», то рекомендуется устанавливать вместо ПК-интерфейса ЦКС.

Естественно, что при небольших системах (2...4 точки прохода) топология сети особого значения не имеет, и выбор следует делать исходя из удобства разводки коммуникаций на объекте.

Могут применяться и комбинированные варианты, при этом максимальное количество контроллеров в сети определяется количеством нагрузочных резисторов на концах линий.

Одним из способов преодоления ограничения на количество контроллеров в сети может быть использование дополнительного ПК-интерфейса, либо ЦКС.

Установки в контроллере

Для конфигурирования интерфейса RS-485 на плате контроллера в правой верхней части платы имеются четыре съемные перемычки («джамперы»), приведенные на рисунке 23.

Перемычки необходимо установить в соответствии с приведенной ниже таблицей в зависимости от того, является ли контроллер промежуточным, оконечным или временно отключенным.

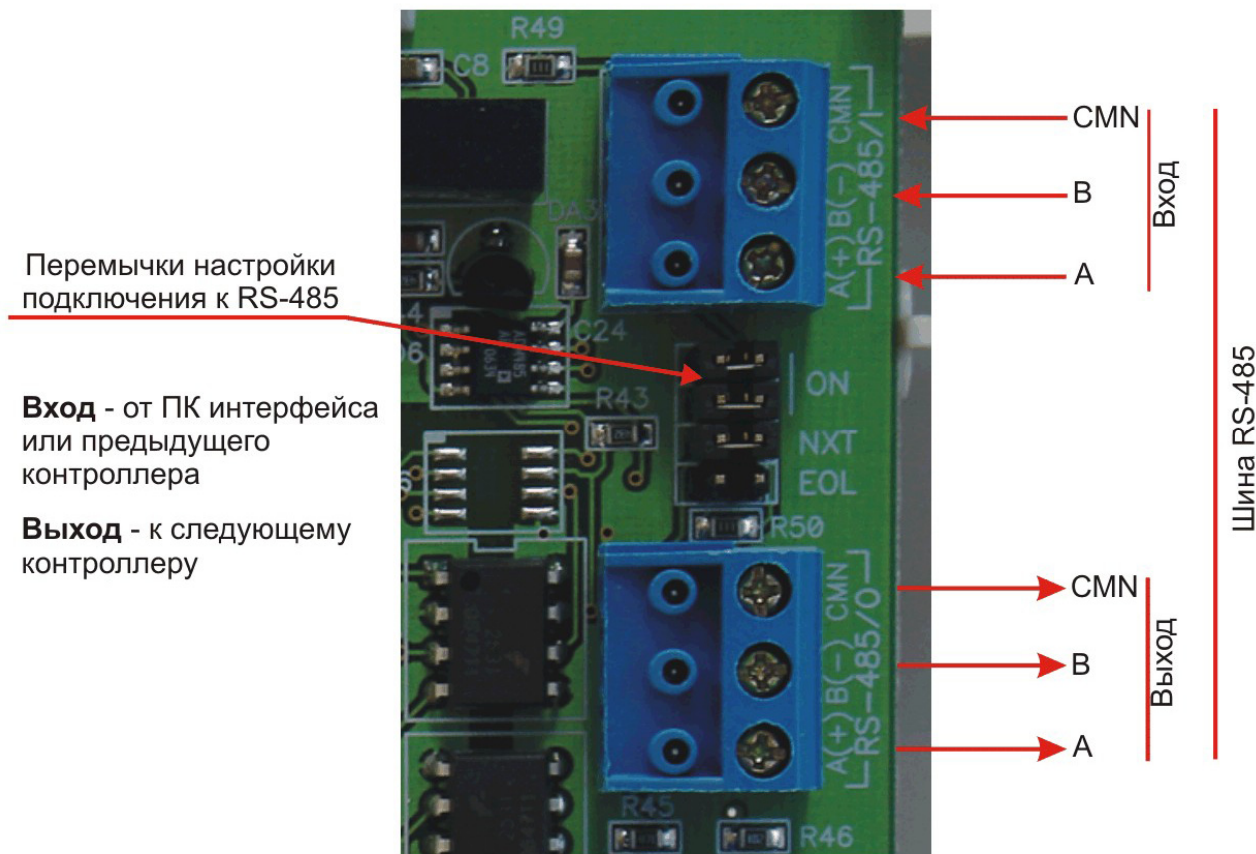


Рисунок 23. Подключение контроллера к шине RS-485.

Вариант с отключенным контроллером, показанный в таблице ниже, может использоваться для временного исключения контроллера из опроса при наладке системы без перекоммутации проводов интерфейса RS-485.

Вы можете также временно исключить из опроса и единственный контроллер на линии, сняв перемычки ON. Каждая из этих перемычек отключает линии «А» и «В» интерфейса RS-485 соответственно.

Установка перемычек интерфейса RS-485			
Место контроллера в системе	ON	NXT	EQL
Единственный контроллер в системе	ДА	НЕТ	ДА
Любой контроллер в системе, кроме последнего на линии, контроллер подключен	ДА	ДА	НЕТ
Последний контроллер на линии, контроллер подключен	ДА	НЕТ	ДА
Любой контроллер в системе, кроме последнего на линии, контроллер отключен	НЕТ	ДА	НЕТ
Последний контроллер на линии, контроллер отключен	НЕТ	НЕТ	ДА

Примечание: «ДА» соответствует установленной перемычке, «НЕТ» – не установленной.



Если Вы расширяете систему, то не забудьте на контроллере, который был последним, а также на вновь установленном контроллере правильно переустановить перемычки.

Адреса

Работа системы базируется на постоянном поочередном опросе состояний контроллеров системы. Для индивидуального обращения к каждому контроллеру последние должны иметь уникальный адрес в пределах линии RS-485. Порядок подключения контроллеров к шине никак не связан с их адресами, контроллеры могут иметь произвольную адресацию в диапазоне от 1 до 63. При этом, если используются два ПК интерфейса, то для каждого из них создается собственное адресное пространство, и, в общем случае, адреса могут быть совпадающими (то есть на каждом из ПК-интерфейсов могут быть контроллеры с адресом 1, 2 и так далее).

При использовании ЦКС на каждую его линию также создается отдельное адресное пространство. Не должно существовать двух контроллеров с одинаковыми адресами только в пределах одной линии.

Назначение адресов контроллеров производится с помощью аппаратных перемычек – «джамперов». Порядок программирования адреса рассмотрен в следующем разделе.



Еще раз напоминаем, что стандартно на одну линию RS-485 (один ПК-интерфейс или одна шина ЦКС) можно подключить до 30 контроллеров. Это связано с нагрузочной способностью драйверов линии.

Программирование контроллера

Установка адреса контроллера

Контроллеры NC-1000 / NC-5000 имеют аппаратную установку адреса с помощью перемычек, обозначенных ADDRESS, и расположенных на плате справа от центрального процессора. Адреса устанавливаются в соответствии с таблицей ниже:

Адрес контроллера	Установка адреса контроллера					
	32	16	8	4	2	1
1	Нет	Нет	Нет	Нет	Нет	ДА
2	Нет	Нет	Нет	Нет	ДА	Нет
3	Нет	Нет	Нет	Нет	ДА	ДА
4	Нет	Нет	Нет	ДА	Нет	Нет
5	Нет	Нет	Нет	ДА	Нет	ДА
6	Нет	Нет	Нет	ДА	ДА	Нет
7	Нет	Нет	Нет	ДА	ДА	ДА
8	Нет	Нет	ДА	Нет	Нет	Нет
9	Нет	Нет	ДА	Нет	Нет	ДА
10	Нет	Нет	ДА	Нет	ДА	Нет
11	Нет	Нет	ДА	Нет	ДА	ДА
12	Нет	Нет	ДА	ДА	Нет	Нет
13	Нет	Нет	ДА	ДА	Нет	ДА
14	Нет	Нет	ДА	ДА	ДА	Нет
15	Нет	Нет	ДА	ДА	ДА	ДА
16	Нет	ДА	Нет	Нет	Нет	Нет
17	Нет	ДА	Нет	Нет	Нет	ДА
18	Нет	ДА	Нет	Нет	ДА	Нет
19	Нет	ДА	Нет	Нет	ДА	ДА
20	Нет	ДА	Нет	ДА	Нет	Нет
21	Нет	ДА	Нет	ДА	Нет	ДА
22	Нет	ДА	Нет	ДА	ДА	Нет
23	Нет	ДА	Нет	ДА	ДА	ДА
24	Нет	ДА	ДА	Нет	Нет	Нет
25	Нет	ДА	ДА	Нет	Нет	ДА
26	Нет	ДА	ДА	Нет	ДА	Нет
27	Нет	ДА	ДА	Нет	ДА	ДА
28	Нет	ДА	ДА	ДА	Нет	Нет
29	Нет	ДА	ДА	ДА	Нет	ДА
30	Нет	ДА	ДА	ДА	ДА	Нет

Примечание: «да» соответствует установленной перемычке, «нет» – не установленной.



Работа контроллера с адресом 00000 (ни одна из перемычек не установлена) не допускается!

Реально пять двоичных разрядов адреса позволяют адресовать до 63-х контроллеров, однако, по причине ограничения числа контроллеров на одну линию за счет нагрузочной способности драйверов мы рекомендуем соответственно использовать адреса в диапазоне от 1 до 30.



Дополнительная информация

Всю дополнительную информацию по работе с контроллерами можно получить по адресу:

support@parsec.ru

Гарантии

Изготовитель гарантирует бесперебойную работу изделия в течение 24 месяцев с момента продажи. Гарантия не распространяется на изделия, эксплуатировавшиеся с нарушением правил и режима работы, а также на изделия, имеющие механические повреждения. Без отметки о дате продажи или документов, подтверждающих факт продажи, гарантия не имеет силы.

По вопросам гарантийного обслуживания обращайтесь к вашему поставщику.