

## Поворотные приводы

Специальные и защитные приводы

### S9208-BxC-33x

(Joventa SAFx.08Sx/12)

8 Нм

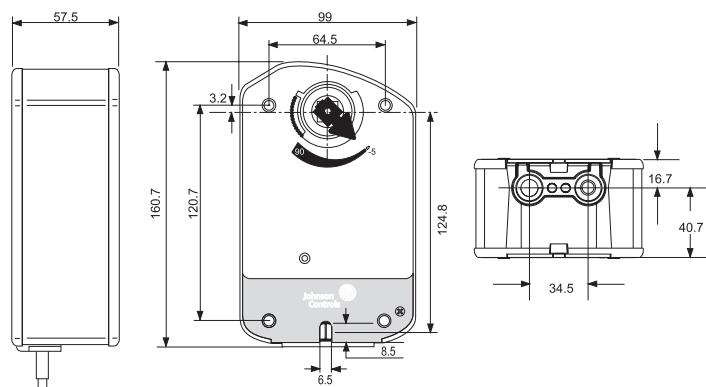
Приводы S9208 с возвратной пружиной специально разработаны для работы с противопожарными клапанами.

При поступлении управляющего сигнала привод переводит клапан в рабочее положение, равномерно нагружая встроенную пружину. При сбое электропитания энергия, запасённая пружиной, немедленно переводит заслонку в защитное положение.

Ручное управление автоматически отключается при подаче питания на привод.

#### Характеристики

- Двухпозиционное (ON/OFF) управление
- Монтируется на шпindel квадратного сечения со стороны 12 мм, адаптеры на 8 и 10 мм прилагаются в упаковке
- Электрическое подключение с помощью кабеля, не содержащего галогенов
- Датчик температуры ST1.72E. Точка переключения: при температуре датчика 72 °С
- Датчик температуры привода контролирует температуру окружающего воздуха
- Низкий уровень шума
- Ручное позиционирование с помощью коленчатой рукоятки
- 2 фиксированных вспомогательных выключателя (углы срабатывания 8 °и 83°).



Размеры в мм

Код заказа		Напряжение питания (50/60 Гц)	Description
Johnson Controls	Joventa		
S9208-BGC-33	SAF1.08S/12	24 VAC / VDC	Без датчика температуры
S9208-BGC-33A	SAF1.08SA/12		С датчиком температуры окружающего воздуха
S9208-BGC-33B	SAF1.08SB/12		С датчиком температуры воздуха в воздуховоде
S9208-BGC-33C	SAF1.08SC/12		С датчиками температуры воздуха в воздуховоде и окружающего воздуха
S9208-BDC-33	SAF2.08S/12	230 VAC	Без датчика температуры
S9208-BDC-33A	SAF2.08SA/12		С датчиком температуры окружающего воздуха
S9208-BDC-33B	SAF2.08SB/12		С датчиком температуры воздуха в воздуховоде
S9208-BDC-33C	SAF2.08SC/12		С датчиками температуры воздуха в воздуховоде и окружающего воздуха