

К1235ЕН3А(Б)П
стабилизатор напряжения
положительной полярности

Назначение

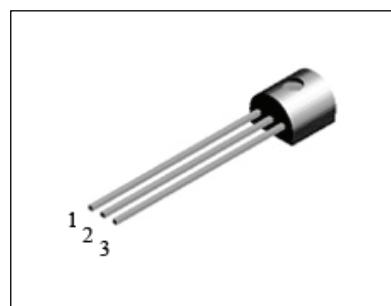
Микросхема представляет собой маломощный низковольтный стабилизатор напряжения положительной полярности с низким остаточным напряжением. Предназначена для использования в источниках питания и другой радиоэлектронной аппаратуре, изготавливаемой для народного хозяйства.

Зарубежный прототип

- Прототип LM2931AZ (Z) – 3.3

Особенности

- Максимальное входное напряжение 26 В
- Выходное напряжение 3.3 В
- Остаточное напряжение не более 0,6 В
- Точность выходного напряжения $\pm 5\%$ и $\pm 3.8\%$
- Выходной ток 0.1 А
- Рабочий температурный диапазон от - 40 до + 125 °С
- Защита от перенапряжения « + » и « - » полярности
- Внутреннее ограничение максимального тока нагрузки
- Температурная защита



Обозначение технических условий

- АДБК 431420.853 ТУ

Корпусное исполнение

- пластмассовый корпус КТ-26 (ТО-92)

Назначение выводов

Вывод	Назначение
№1	Вход
№2	Общий
№3	Выход

Таблица 1. Основные электрические параметры K1235 при $T_{пер.} = +25\text{ }^{\circ}\text{C}$

Наименование параметра, единица измерения	Обозначение	Режим измерения	Норма	
			не менее	не более
Выходное напряжение, В K1235ЕН3АП K1235ЕН3БП	U_o	$U_i = 14\text{ В}, I_o = -10\text{ мА}$	3,135 3,175	3,465 3,425
Изменение выходного напряжения при изменении входного напряжения, мВ	Regline	$9\text{ В} \leq U_i \leq 16\text{ В}; I_o = -10\text{ мА}$ $6\text{ В} \leq U_i \leq 26\text{ В}; I_o = -10\text{ мА}$	- -	10 30
Изменение выходного напряжения при изменении тока нагрузки, мВ	Regload	$-5\text{ мА} \leq I_o \leq -100\text{ мА}$ $U_i = 14\text{ В}$	-	50
Ток потребления, мА	I_B	$U_i = 14\text{ В}; I_o = -100\text{ мА}$ $6\text{ В} \leq U_i \leq 26\text{ В}; I_o = -10\text{ мА}$	-	30 1,0
Остаточное напряжение, В	U_{ds}	$I_o = -10\text{ мА}$ $I_o = -100\text{ мА}$	- -	0,2 0,6
Максимальный порог входного напряжения, В	$U_{th(ov)}$	$I_o = -10\text{ мА}$	26	40
Выходное напряжение при отрицательном входном напряжении, В	$-U_o$	$U_i = -15\text{ В}$ $I_o = -10\text{ мА}$	-0,3	-

Таблица 2. Значения предельно допустимых электрических режимов эксплуатации K1235

Наименование параметра, единица измерения	Обозначение	Предельные значения	
		не менее	не более
Выходной ток, мА	I_o		100
Входное напряжение, В	U_i	$U_o + 0,6$	26
Температура кристалла	T_j	-40	125

Таблица 3. Погрешность выходного напряжения и температурный диапазон K1235

Обозначение	Погрешность выходного напряжения	Температурный диапазон
K1235ЕН3АП (IL2931Z – 3.3) K1235ЕН3БП (IL2931AZ – 3.3)	5 % 3,8 %	$T_{корп.} = -40 \div +125\text{ }^{\circ}\text{C}$

IL2931Z, AZ стабилизатор напряжения положительной полярности

Назначение

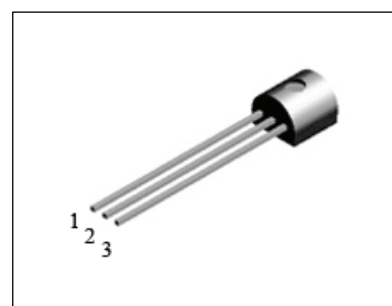
Микросхема представляет собой маломощный низковольтный стабилизатор напряжения положительной полярности с низким остаточным напряжением. Предназначена для использования в источниках питания и другой радиоэлектронной аппаратуре, изготавливаемой для народного хозяйства.

Зарубежный прототип

- Прототип LM2931Z, AZ

Особенности

- Максимальное входное напряжение 26 В
- Выходное напряжение номиналами 5.0 В и 9.0 В
- Остаточное напряжение не более 0,6 В
- Точность выходного напряжения $\pm 5\%$ и $\pm 3.8\%$
- Выходной ток 0.1 А
- Рабочий температурный диапазон от - 40 до + 125 °С
- Защита от перенапряжения « + » и « - » полярности
- Внутреннее ограничение максимального тока нагрузки
- Температурная защита



Обозначение технических условий

- ТУ РБ 14553180.061-98

Корпусное исполнение

- пластмассовый корпус КТ-26 (ТО-92)

Назначение выводов

Вывод	Назначение
№1	Вход
№2	Общий
№3	Выход

Таблица 4. Основные электрические параметры IL2931Z, AZ при $T_{пер.} = + 25\text{ }^{\circ}\text{C}$

Наименование параметра, режим измерения	Обозначение	Ед. изм.	IL2931Z(AZ)-5		IL2931Z(AZ)-9	
			не менее	не более	не менее	не более
Выходное напряжение, $I_o = -10\text{mA}$, *	U_o	В	4,75 (4,81)	5,25 (5,19)	8,55 (8,66)	9,45 (9,34)
Изменение выходного напряжения при изменении входного напряжения, IL2931Z(AZ)-5 $9\text{V} \leq U_i \leq 16\text{V}$, $I_o = -10\text{mA}$ $6\text{V} \leq U_i \leq 26\text{V}$, $I_o = -10\text{mA}$; IL2931Z(AZ)-9 $13\text{V} \leq U_i \leq 20\text{V}$, $I_o = -10\text{mA}$ $10\text{V} \leq U_i \leq 26\text{V}$, $I_o = -10\text{mA}$	Regline	мВ		10 30		20 60
Изменение выходного напряжения при изменении тока нагрузки $5\text{mA} \leq I_o \leq 0,1\text{A}$, *	Regload	мВ		50		100
Ток потребления $I_o = -100\text{mA}$, *	I_B	мА		30		30
Остаточное напряжение $I_o = -10\text{mA}$, $I_o = -100\text{mA}$	U_{DS}	В		0,2 0,6		0,2 0,6
Максимальный порог входного напряжения $I_o = -10\text{mA}$	$U_{th(ov)}$	В	26	40	26	40
Выходное напряжение при отрицательном входном напряжении, IL2931Z(AZ)-5 $U_i = -15\text{V}$, $R = 510\text{ } \Omega$ IL2931Z(AZ)-9 $U_i = -15\text{V}$, $R = 910\text{ } \Omega$	$-U_o$	В	-0,3		-0,3	
Коэффициент сглаживания пульсаций $I_o = 10\text{mA}$, $f = 120\text{ Гц}$, *	K_{RR}	дБ		60		60

* Для IL2931Z(AZ)-5 $U_i = 14\text{V}$

* Для IL2931Z(AZ)-9 $U_i = 16\text{V}$

Таблица 5. Значения предельно допустимых электрических режимов эксплуатации IL2931Z, AZ

Наименование параметра, единица измерения	Обозначение	Предельные значения	
		не менее	не более
Выходной ток, мА	I_o		-100
Входное напряжение, В	U_i	$U_o + 0,6$	26
Температура кристалла	T_j	-40	125

Таблица 6. Погрешность выходного напряжения и температурный диапазон IL2931Z, AZ

Обозначение	Погрешность выходного напряжения	Температурный диапазон
IL2931Z	5 %	Ткорп. от - 40 до + 125 $^{\circ}\text{C}$
IL2931AZ	3,8 %	

IL2931T, AT стабилизатор напряжения положительной полярности

Назначение

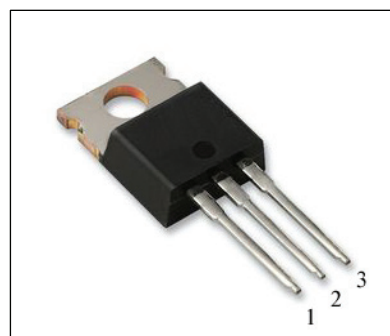
Микросхема представляет собой маломощный низковольтный стабилизатор напряжения положительной полярности с низким остаточным напряжением. Предназначена для использования в источниках питания и другой радиоэлектронной аппаратуре, изготавливаемой для народного хозяйства.

Зарубежный прототип

- Прототип – LM2931T, AT

Особенности

- Максимальное входное напряжение 26 В
- Выходное напряжение номиналами 5.0 В и 9.0 В
- Остаточное напряжение не более 0,6 В
- Точность выходного напряжения $\pm 5\%$ и $\pm 3.8\%$
- Выходной ток 0.1 А
- Рабочий температурный диапазон от - 40 до + 125 °С
- Защита от перенапряжения « + » и « - » полярности
- Внутреннее ограничение максимального тока нагрузки
- Температурная защита



Обозначение технических условий

- ТУ РБ 14553180.061-98

Корпусное исполнение

- пластмассовый корпус КТ-28 (ТО-220)

Назначение выводов

Вывод	Назначение
№1	Вход
№2	Общий
№3	Выход

Таблица 1. Основные электрические параметры IL2931T, AT при $T_{пер.} = + 25\text{ }^{\circ}\text{C}$

Наименование параметра, режим измерения	Обозначение	Ед. изм.	IL2931T(AT)-5		IL2931T(AT)-9	
			не менее	не более	не менее	не более
Выходное напряжение, $I_o = -10\text{mA}$, *	U_o	В	4,75 (4,81)	5,25 (5,19)	8,55 (8,66)	9,45 (9,34)
Изменение выходного напряжения при изменении входного напряжения, IL2931T(AT)-5 $9\text{V} \leq U_i \leq 16\text{V}$, $I_o = -10\text{mA}$ $6\text{V} \leq U_i \leq 26\text{V}$, $I_o = -10\text{mA}$; IL2931T(AT)-9 $13\text{V} \leq U_i \leq 20\text{V}$, $I_o = -10\text{mA}$ $10\text{V} \leq U_i \leq 26\text{V}$, $I_o = -10\text{mA}$	Regline	мВ		10 30		20 60
Изменение выходного напряжения при изменении тока нагрузки $5\text{mA} \leq I_o \leq 0,1\text{A}$, *	Regload	мВ		50		100
Ток потребления $I_o = -100\text{mA}$, *	I_B	мА		30		30
Остаточное напряжение $I_o = -10\text{mA}$, $I_o = -100\text{mA}$	U_{DS}	В		0,2 0,6		0,2 0,6
Максимальный порог входного напряжения $I_o = -10\text{mA}$	$U_{th(ov)}$	В	26	40	26	40
Выходное напряжение при отрицательном входном напряжении, IL2931T(AT)-5 $U_i = -15\text{V}$, $R = 510\text{ } \Omega$ IL2931T(AT)-9 $U_i = -15\text{V}$, $R = 910\text{ } \Omega$	$-U_o$	В	-0,3		-0,3	
Коэффициент сглаживания пульсаций $I_o = 10\text{mA}$, $f = 120\text{ Гц}$, *	K_{RR}	дБ		60		60

* Для IL2931T(AT)-5 $U_i = 14\text{V}$

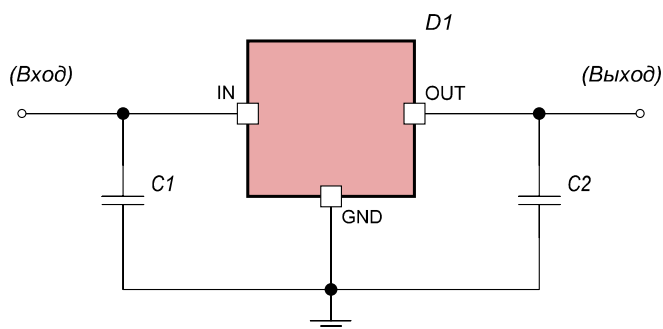
* Для IL2931T(AT)-9 $U_i = 16\text{V}$

Таблица 2. Значения предельно допустимых электрических режимов эксплуатации IL2931T, AT

Наименование параметра, единица измерения	Обозначение	Предельные значения	
		не менее	не более
Выходной ток, мА	I_o		-100
Входное напряжение, В	U_i	$U_o + 0,6$	26
Температура кристалла	T_j	-40	125

Таблица 3. Погрешность выходного напряжения и температурный диапазон IL2931T, AT

Обозначение	Погрешность выходного напряжения	Температурный диапазон
IL2931T	5 %	Ткорп. от - 40 до + 125 $^{\circ}\text{C}$
IL2931AT	3,8 %	



C1 - конденсатор емкостью 0,1 мкФ \pm 10 %,
C2 - конденсатор емкостью 100 мкФ \pm 10 %,
D1 - микросхема

Рисунок 1. Типовая структурная схема включения микросхем серии K1235 (IL2931)



ОАО "ИНТЕГРАЛ", г. Минск, Республика Беларусь

Внимание! Данная техническая спецификация является ознакомительной и не может заменить собой учтенный экземпляр технических условий или этикетку на изделие.

ОАО "ИНТЕГРАЛ" сохраняет за собой право вносить изменения в описания технических характеристик изделий без предварительного уведомления.

Изображения корпусов приводятся для иллюстрации. Ссылки на зарубежные прототипы не подразумевают полного совпадения конструкции и/или технологии. Изделие ОАО "ИНТЕГРАЛ" чаще всего является ближайшим или функциональным аналогом.

Контактная информация предприятия доступна на сайте:

<http://www.integral.by>