

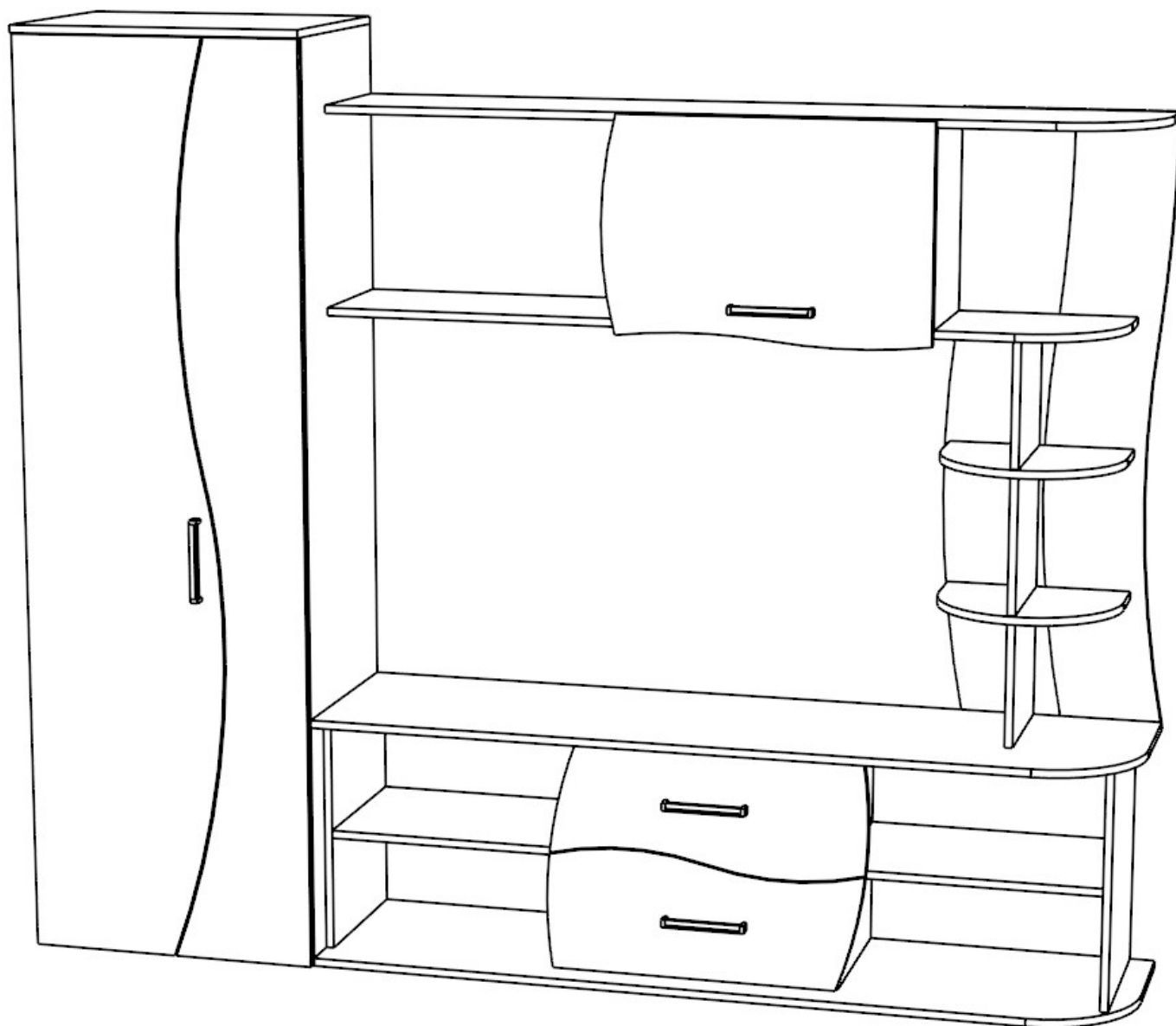
ООО «МФР» мебельная фабрика «Горизонт»

Паспорт изделия

Инструкция по сборке и эксплуатации мебели

Гостиная «Капри»

2250x1920x446



Гостиная производится в цвете: Венге - Дуб



МЕБЕЛЬНАЯ ФАБРИКА[®]
ГОРИЗОНТ

Россия, 440056, Пензенская область,
г. Пенза, ул. Рябова, д.6
Телефон: (8412)36-38-48, 36-38-58.
Эл. почта: mfr@gorizontmebel.ru
Сайт: www.gorizontmebel.ru

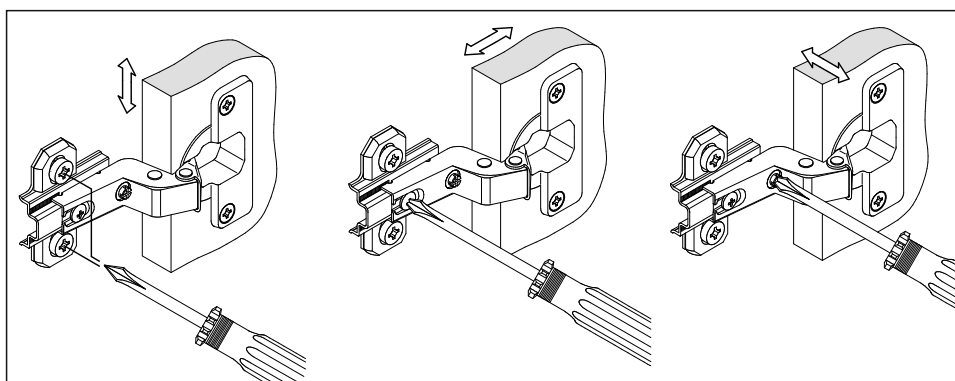
	Наименование	Цвет детали в комплектации:	Размер, мм	Кол-во, шт.	№
		Венге-Дуб			
Упаковка №1	Фурнитура			1	
Упаковка №2	Боковина левая	Венге	1860x426	1	8
	Боковина правая	Венге	1860x426	1	9
	Полка	Венге	518x350	1	18
	Задник	Дуб	1190x250	1	20
	Задник	Венге	1190x250	1	19
	Детали ящиков	Венге	134x300	4	21
	Детали ящиков	Венге	134x443	4	22
	Створка	Дуб	655x396	1	24
	Створка	Венге	1872x421	1	25
	Створка	Дуб	1872x290	1	26
	Соед. Элем.	-	1202 мм	1	32
	Соед. Элем.	-	500 мм	1	33
Упаковка №3	Боковина	Венге	342x290	1	1
	Боковина внешн лев	Венге	482x350	1	4
	Боковина внешн прав	Венге	482x350	1	5
	Боковина внутр прав	Венге	482x350	1	6
	Боковина внутр лев	Венге	482x350	1	7
	Крыша	Венге	600x426	1	10
	Крыша	Венге	600x446	1	11
	Крыша	Венге	1650x426	1	12
	Крыша	Венге	1650x426	1	13
	Вязка	Венге	568x426	2	16
	Полка	Венге	518x350	1	18
	ХДФ	Венге	300x475	2	27
	ХДФ	Венге	323x592	1	28
	ХДФ	Венге	342x592	1	34
	ХДФ	Венге	1225x295	2	29
	ХДФ	Венге	1225x370	1	30
	ХДФ	Венге	254x526	2	31
Упаковка №4	Боковина	Венге	342x290	1	1
	Боковина	Венге	256x280	2	2
	Боковина	Венге	256x280	1	3
	Крыша	Венге	1650x290	1	14
	Крыша	Венге	1580x290	1	15
	Вязка	Венге	368x290	2	17
	Панель	Дуб	646x258	2	23

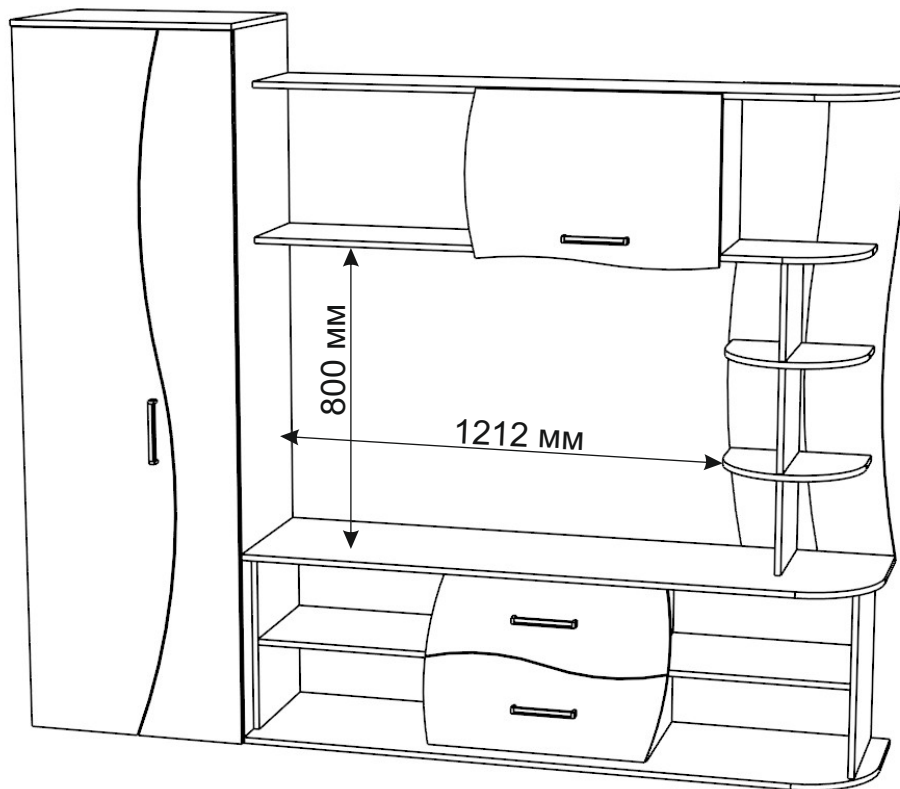
Регулирование зазоров и положения дверей с петлями

Регулирование по высоте

Регулирование глубины

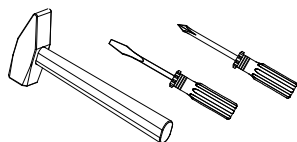
Регулирование наложения



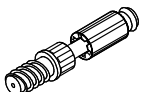


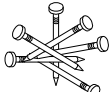
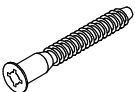


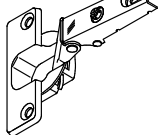

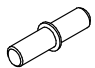
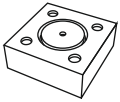



Сборку рекомендуется производить с помощью специалиста, так как неправильная сборка может привести к нежелательным последствиям. Инструкция даст вам необходимые рекомендации по сборке, порядка которых просим вас придерживаться. Перед сборкой внимательно ознакомьтесь с инструкцией, проверьте комплектность фурнитуры и разберите ее по назначению.

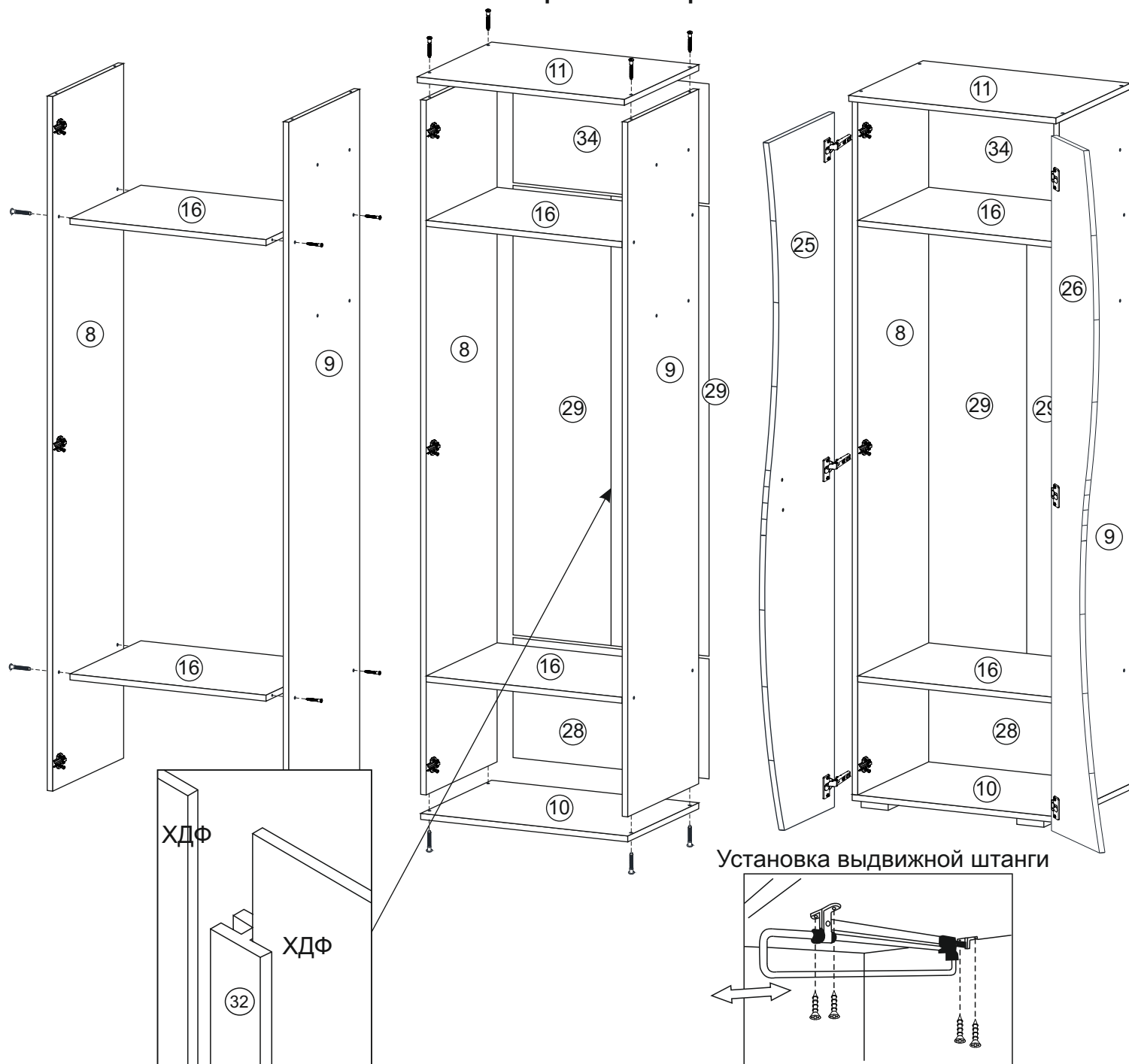
Необходимый инструмент для сборки



Также необходим инструмент для сверления отверстий и сверло диаметром 5 и 7 мм.

<p>Эксцентрик Twister</p>  <p>16 шт.</p>	<p>Эксцентриковая стяжка Rastex</p>  <p>16 шт.</p>	<p>Заглушка под эксцентрик</p>  <p>16 шт.</p>	<p>Гвозди 2*20</p>  <p>90 шт.</p>	<p>Направляющие 300мм</p>  <p>2 комп.</p>	<p>Еврошуруп 7x50</p>  <p>62 шт.</p>	<p>Ручка C19 (160 мм) м+в</p>  <p>4 шт.</p>
<p>Заглушка под евровинт</p>  <p>42 шт.</p>	<p>Штанга выдвижная 400 мм</p>  <p>1 шт.</p>	<p>Евровинт 6,3*10,5 (креп. винт)</p>  <p>24 шт.</p>	<p>Шуруп 3,5*15</p>  <p>38 шт.</p>	<p>Петля накладная</p>  <p>8 шт.</p>	<p>Ответная планка петли</p>  <p>8 шт.</p>	<p>Шайба пластмассовая</p>  <p>10 шт.</p>
<p>Ключ под шестигранник</p>  <p>1 шт.</p>	<p>Полкодержатель Duplo</p>  <p>8 шт.</p>	<p>Опора регул</p>  <p>12 шт.</p>	<p>Кронштейн газовый</p>  <p>1 шт.</p>	<p>Шкант 8*30</p>  <p>4 шт.</p>	<p>Шуруп 3,5*30</p>  <p>12 шт.</p>	

Сборку осуществлять необходимо двум специалистам. Перед сборкой, определить место установки набора, вскрыть пакеты и согласно схеме сборки прикрепить необходимую фурнитуру по наколкам и отверстиям. После этого можно приступить к сборке согласно схеме.



1. Сборку осуществлять необходимо двум специалистам. Перед сборкой, определить место установки набора, вскрыть пакеты и согласно схеме сборки прикрепить необходимую фурнитуру по наколкам и отверстиям. После этого можно приступать к сборке согласно схеме.

2. Сборка производится горизонтально, тыльной стороной вниз. Предварительно на боковинах 8 и 9 установить ответные планки петель евровинтами 6,3*10,5 мм.

3. Подготовленные боковины 8 и 9 скрепить между собой вязками 16 с помощью еврошурупов 7*50 мм. Крышки 10 и 11 скрепить с боковинами 8 и 9 при помощи еврошурупов 7*50 мм. На крышку 10 установить опоры шурупами 3,5*30 мм.

4. Для закрепления задних стенок 28, 29 и 34 собранную конструкцию положить лицевой стороной вниз. Замерить и уравнять диагональ. После этого приложить детали и выровнять углы. Заднюю стенку под номерами 29 закрепить соединительным брусом 32. После выверки закрепить ХДФ гвоздями используя шайбу пластмассовую.

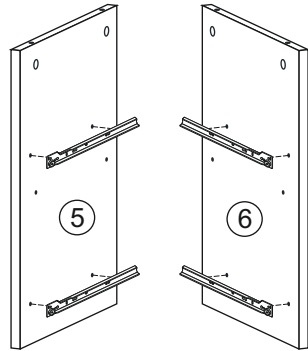
5. На створки 25 и 26 установить петли шурупами 3,5*15 мм. Для установки ручки на створку 25 необходимо досверлить глухое отверстие диаметром 5 мм насквозь. Далее закрепить ручку саморезом и навесить фасады.

6. Установить штангу выдвижную.

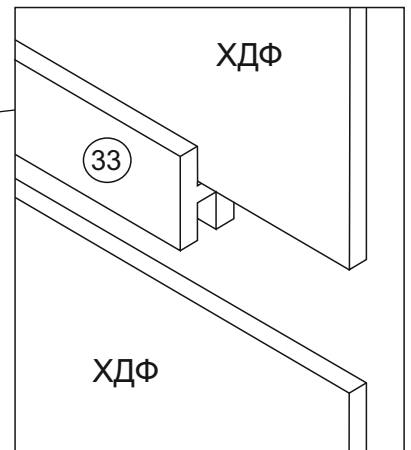
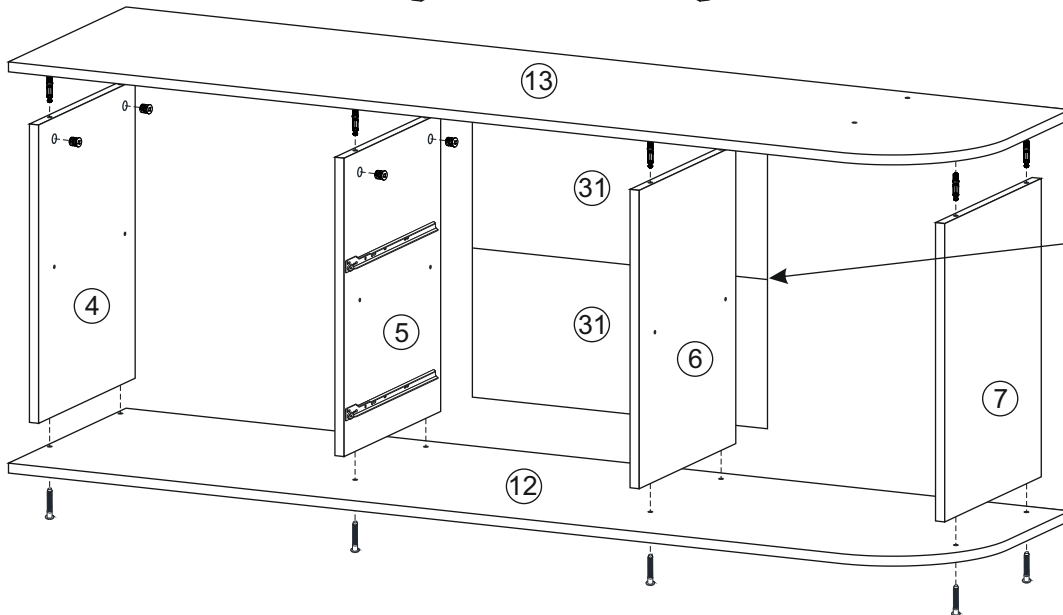
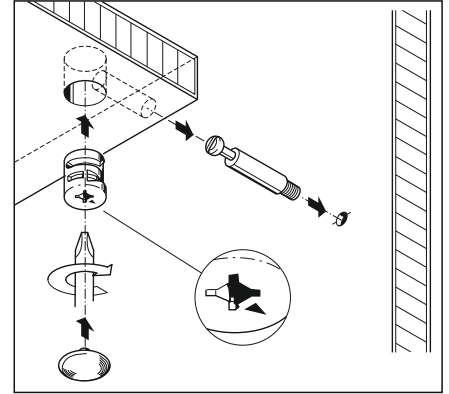
Сборка тумбы.

5

1. Сборку осуществлять необходимо двум специалистам. Перед сборкой, определить место установки набора, вскрыть пакеты и согласно схеме сборки прикрепить необходимую фурнитуру по наколкам и отверстиям. После этого можно приступить к сборке согласно схеме.
2. Сборка производится горизонтально, тыльной стороной вниз. Предварительно на боковинах 5 и 6 установить направляющие евровинтами 6,3*10,5 мм.
3. На крышку 13 в глухие отверстия установить эксцентрики. Далее соединить боковины 4, 5, 6, 7 с крышкой 12, используя еврошурупы 7*50 мм, и крышкой 13, с помощью эксцентриков, зафиксировав эксцентриковыми стяжками.

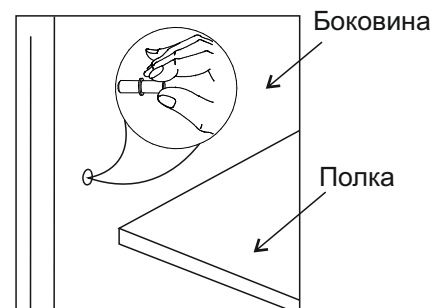
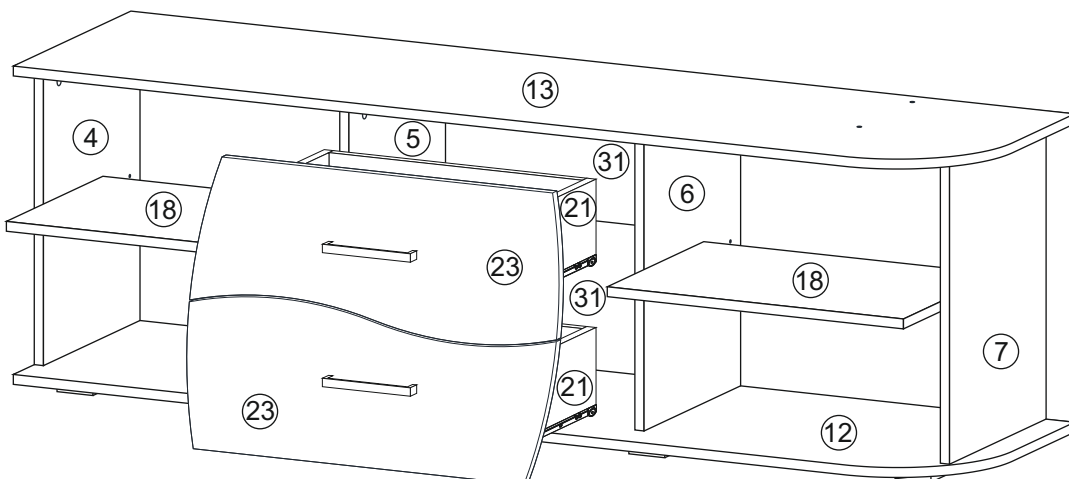


Монтаж эксцентриковой стяжки



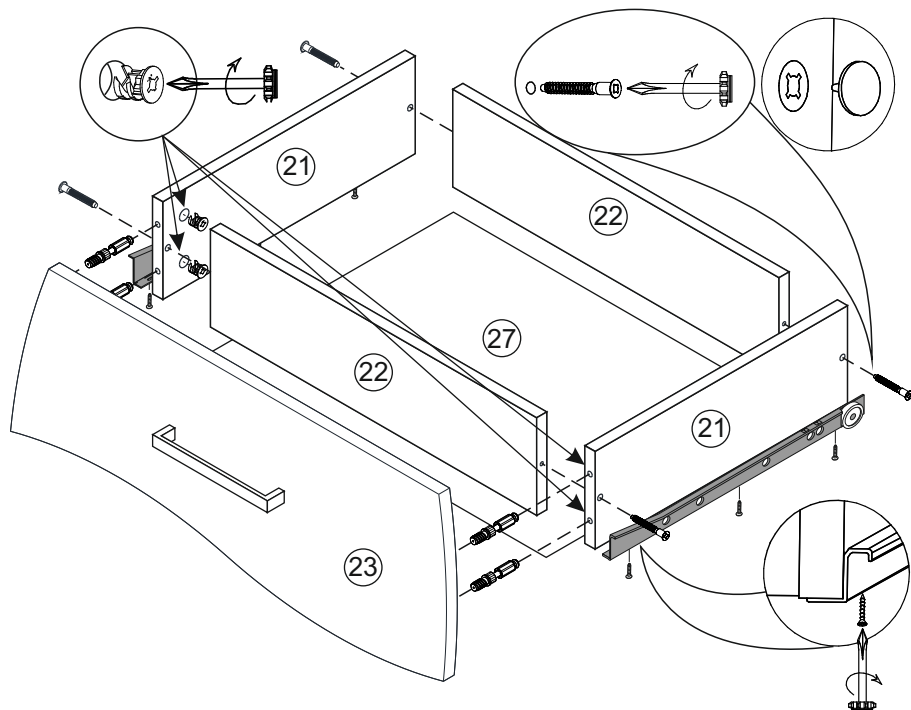
4. Для закрепления задних стенок 31 собранную конструкцию положить лицевой стороной вниз. Замерить и уравнять диагональ. После этого приложить детали и выровнять углы. Между деталями 31 установить брус соединительный 33. После выверки закрепить ХДФ гвоздями. На крышку 12 установить опоры при помощи шурупов 3,5*30 мм.
5. Собрать и установить ящики. При помощи полкодержателей Duplo установить полки 18.

Установка полкодержателя Duplo



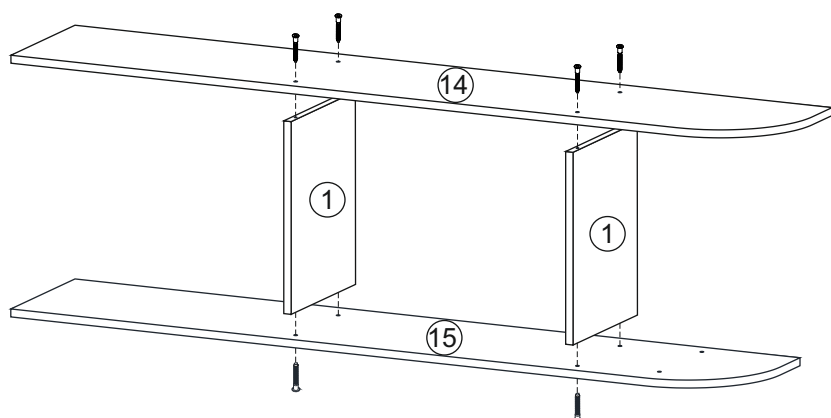
Сборка ящика

6

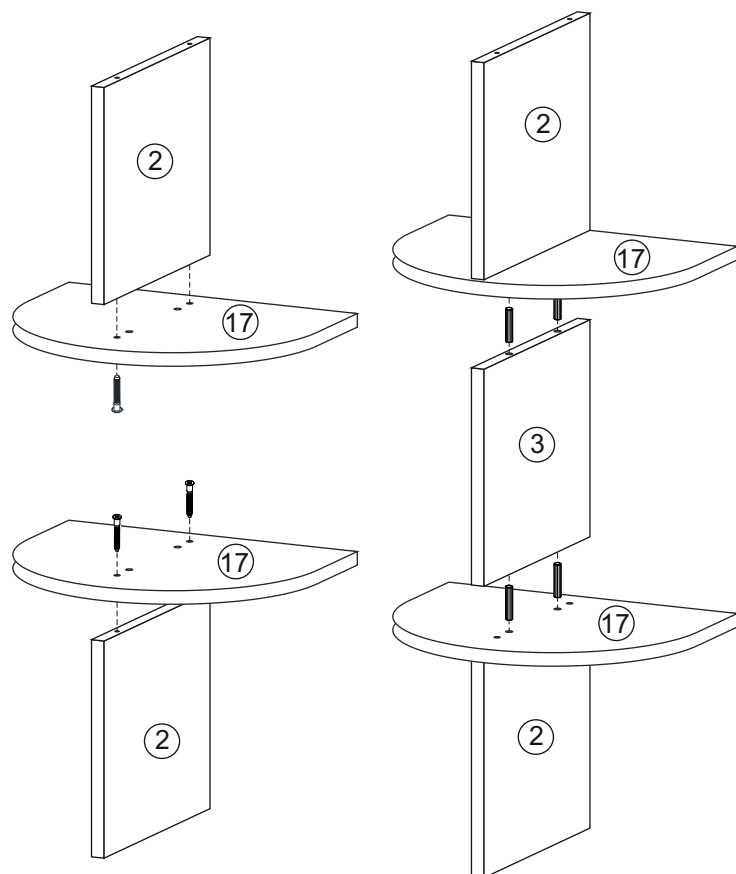


1. Бока ящика 21 скрепляем с задниками 22 еврошурупами.
2. Собранный конструкцию положить лицевой стороной вниз и закрепить дно ящика 27 гвоздями к боковинам ящика.
3. Для установки ручек на панели необходимо досверлить глухие отверстия диаметром 5 мм насквозь. Далее закрепить ручки саморезами.
4. Панель ящика 23 закрепить эксцентриковой стяжкой с боками ящика 21 с помощью эксцентриковых стяжек.
5. На боковинах ящика 21 установить направляющие 400 мм шурупами 3,5*15 мм.

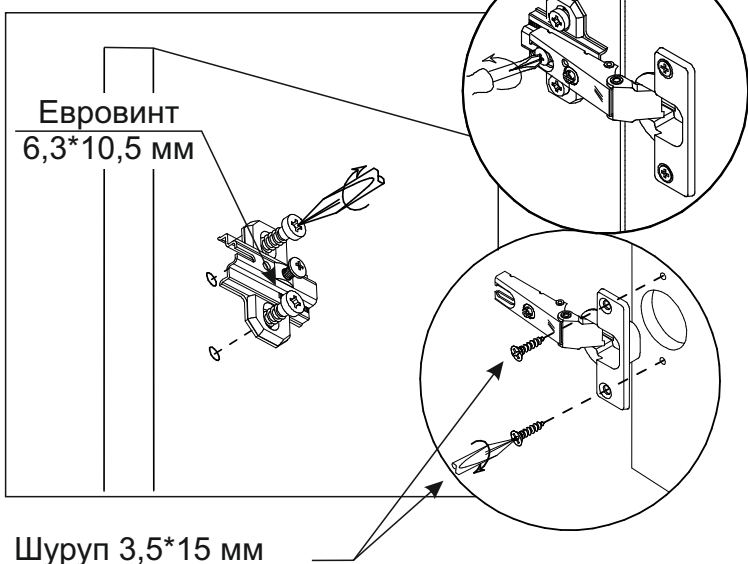
6. На крышку 14 установить ответные планки петель евроинтами 6,3*10,5 мм. Далее подготовленную крышку 14 и крышку 15 соединить между собой боковинами 1 при помощи еврошурупов 7*50 мм.



7. Боковины 2 и вязки 17 соединить между собой еврошурупами 7*50 мм. Собранные конструкции скрепить друг с другом боковиной 3, используя шканты.



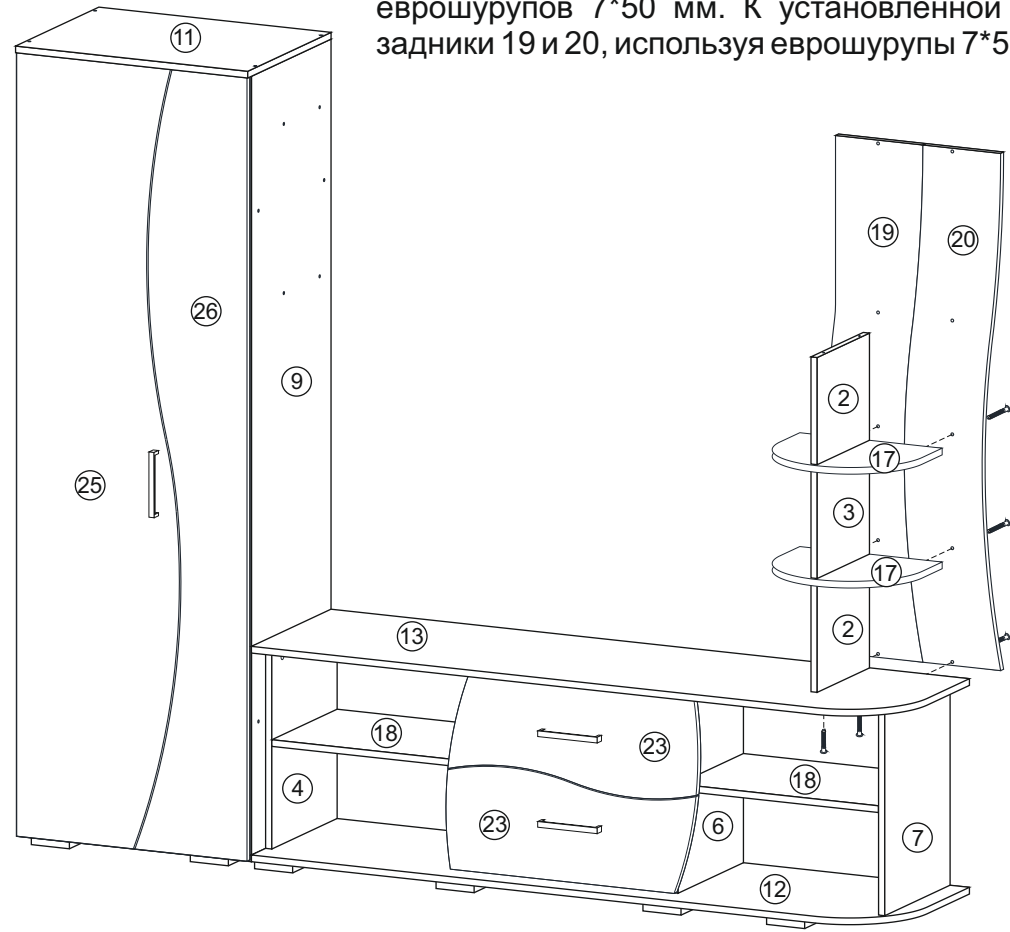
Крепление ответной планки петли



Евроинт
6,3*10,5 мм

Шуруп 3,5*15 мм

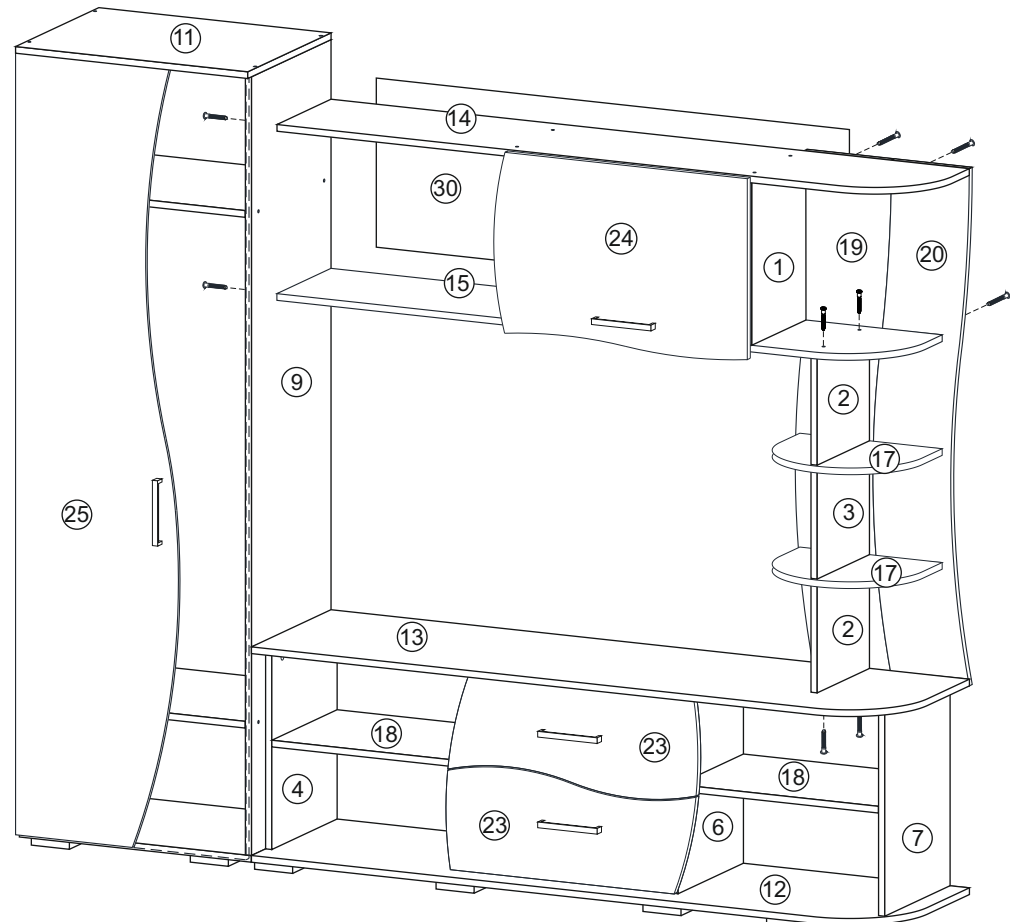
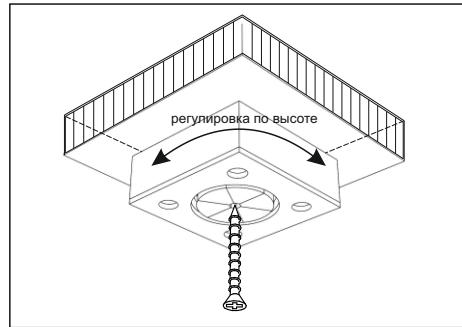
8. Собранный ранее шкаф и тумбу поставить в вертикальное положение. Крышку 13 соединить с боковиной 2 при помощи еврошурупов 7*50 мм. К установленной конструкции прикрепить задники 19 и 20, используя еврошурупы 7*50 мм.



9. Далее установить конструкцию собранную в пункте 6. Для этого крышки 14 и 15 соединить с боковиной 9, 2 и задниками 19, 20 при помощи еврошурупов 7*50 мм.

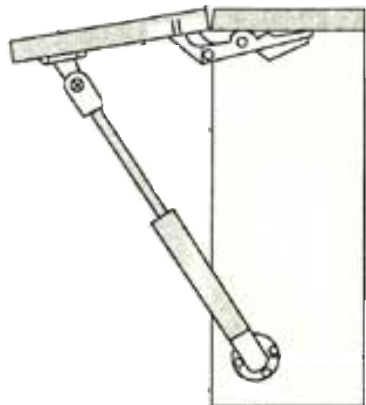
10. Для закрепления задней стенки 30 необходимо замерить и уравнять диагональ. После выверки закрепить ХДФ гвоздями.

Монтаж ножки



11. На створку 24 установить петли шурупами 3,5*15мм. Для установки ручки на створку 24 необходимо досверлить глухое отверстие диаметром 5 мм насквозь. Далее закрепить ручку саморезом и навесить фасад. Установить газовый кронштейн.

Газовый кронштейн



Инструкция по уходу за мебелью и правила эксплуатации

Для поддержания надлежащего внешнего вида и долговечности мебели рекомендуется соблюдать следующие общие правила.

1. Мебель должна эксплуатироваться в сухих и теплых помещениях, имеющих отопление и вентиляцию при температуре воздуха не ниже +10°C и не выше +40°, относительной влажности 65 -85%.
2. Расположение мебели ближе одного метра от отопительных приборов и других источников тепла, а также под прямыми солнечными лучами, вызывает ускоренное старение покрытия и деформацию мебельных щитов.
3. Поверхность деталей мебели следует защищать от попадания жидкости во избежание разбухания каркасов, фасадов и столешницы, отклеивания кромок на боковых поверхностях. Дефекты возникшие вследствие попадания жидкости не являются гарантийными.
4. Следует оберегать поверхность мебели и ее конструктивные элементы от механических повреждений, которые могут быть вызваны воздействием твердых предметов, абразивных порошков, а также чрезмерными физическими нагрузками. Данные повреждения не являются гарантийными.
5. Изделия мебели необходимо устанавливать на ровные поверхности.
6. Рекомендуется для чистки преимущественно пользоваться мягкой тканью или замшей, смоченной и хорошо отжатой перед использованием. Всегда тщательно высушивайте (п ротируйте сухой тканью) смоченные участки по окончании чистки. Не следует использовать средства, обладающие абразивными свойствами, а также губки с покрытием из металлического волокнообразного или стружечного материала при чистке.
7. В процессе эксплуатации мебели возможно ослабление крепежной фурнитуры, необходимо осуществлять «затяжку» всех изделий металлофурнитуры, осуществляющих крепеж и регулировку узлов, обеспечивающих открывание и трансформацию подвижных элементов.

Общие технические указания по сборке.

Для удобства транспортировки и предохранения от повреждений, мебель поставляется в разобранном виде в индивидуальной упаковке. Вы можете собрать ее самостоятельно, либо воспользоваться услугами квалифицированных сборщиков. Не приступайте к сборке, не ознакомившись с инструкцией!

Проверить комплектность каждой упаковки, согласно комплектовочной ведомости. **При обнаружении дефектов или не комплектности к сборке не приступать. Обратитесь к продавцу.** ВНИМАНИЕ! Не рекомендуется одновременно вынимать детали из всех упаковок во избежание их смешивания (можете перепутать детали). Проверить наличие фурнитуры.

Во избежание перекосов и повреждений, а также загрязнения мебели, сборку производить на ровном полу, покрытом тканью или бумагой. Необходимо соблюдать осторожность, чтобы не повредить поверхность деталей. В сборке сложных и больших изделий желательно участие двух человек. Перед началом сборки необходимо определить расположение деталей в изделии в соответствии со схемами сборки и инструкцией.

Производитель оставляет за собой право вносить незначительные изменения в конструкцию, не изменяющую внешний вид и дизайн изделия без предварительного уведомления.

Поставщик гарантирует соответствие товаров требованиям ГОСТа 16371 -2014 при соблюдении условий транспортировки, хранения, сборки (для мебели поставляемой в разобранном виде), эксплуатации. Гарантийный срок эксплуатации мебели: детской и для общественных помещений – 18 месяцев, бытовой – 24 месяца. Гарантийный срок при розничной продаже через торговую сеть исчисляются со дня продажи мебели, но в пределах 30 месяцев со дня её изготовления. Срок эксплуатации 10 лет.



ООО «МФР»
Россия, 440056, г. Пенза,
ул. Рябова, д.6
Тел.: 8(8412)363-848,363-858
www.gorizontmebel.ru



отрезать
и приклеить

Гостиная
«Капри»

Код ТН ВЭД ТС

9403 60 100 9
9403 60 900 9

Соответствует
ГОСТ 16371-93
ТР ТС 025/2012
TC N RU Д-RU.ПФ02.В.01680

Дата изготовления: 20 ____ год
Гарантийный срок эксплуатации 24 мес.
Срок службы изделия 10 лет
Материал: ЛДСП