

## Датчики температуры

### TS-9100 / TE-9100

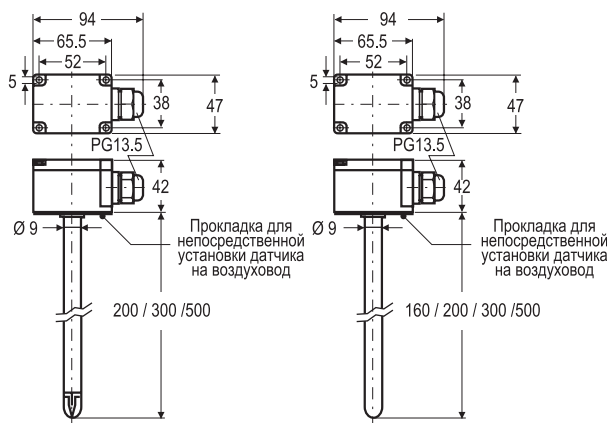
#### Датчики температуры

Датчики температуры TS-9100 / TE-9100 выдают пассивный или активный сигнал, соответствующий температуре воздуха или воды в системах вентиляции, кондиционирования воздуха и отопления.

Этот сигнал может быть либо активным 0-10 VDC, пропорциональным контролируемой температуре, либо пассивным NTC, Pt1000 или Pt100.

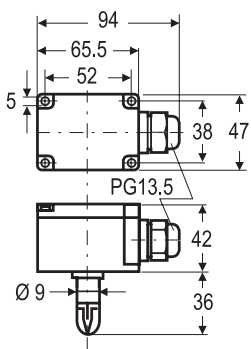
#### Характеристики

- Большое семейство моделей и широкий диапазон выходных сигналов
- Гильзы могут устанавливаться до монтажа погружных датчиков
- Трубы и гильзы различной длины для погружных датчиков
- Степень защиты оболочки IP 54

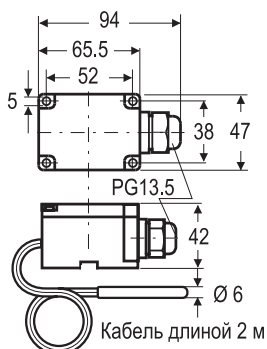


Малоинерционный датчик с зондом

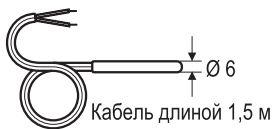
Датчик с зондом



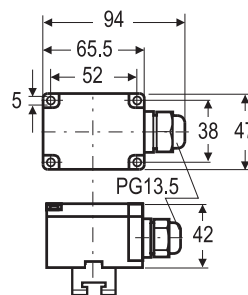
Потолочный датчик TS-910x-870x



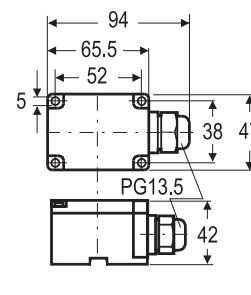
Датчик с выносным чувствительным элементом TS-9101-810x



Датчик с кабелем TS-910x-850x



Датчик накладной TS-910x-860x



Наружный датчик TS-910x-840x

Размеры в мм

## TS-9100 / TE-9100

## Датчики температуры

Код заказа	Выходной сигнал	Тип датчика	Длина зонда, мм	Диапазон температуры
TS-9101-8101	0-10 VDC	Выносной чувствительный элемент	---	-40...50 °C
TS-9101-8103				0...40 °C
TS-9101-8104				0...100 °C
TS-9101-8212		Измерительный зонд*	160	-20...40 °C
TS-9101-8213				0...40 °C
TS-9101-8214				0...100 °C
TS-9101-8222			200	-20...40 °C
TS-9101-8223				0...40 °C
TS-9101-8224				0...100 °C
TS-9101-8225			0...150 °C	
TS-9101-8226			20...120 °C	
TS-9101-8227			50...150 °C	
TS-9101-8232			300	-20...40 °C
TS-9101-8233				0...40 °C
TS-9101-8234				0...100 °C
TS-9101-8235			0...150 °C	
TS-9101-8252			500	-20...40 °C
TS-9101-8253				0...40 °C
TS-9101-8254		0...100 °C		
TS-9101-8312		Малоинерционный датчик с измерительным зондом	160	-20...40 °C
TS-9101-8313				0...40 °C
TS-9101-8314				0...100 °C
TS-9101-8322			200	-20...40 °C
TS-9101-8323				0...40 °C
TS-9101-8324				0...100 °C
TS-9101-8325			0...150 °C	
TS-9101-8326			20...120 °C	
TS-9101-8327			50...150 °C	
TS-9101-8332			300	-20...40 °C
TS-9101-8333				0...40 °C
TS-9101-8334				0...100 °C
TS-9101-8335			0...150 °C	
TS-9101-8352			500	-20...40 °C
TS-9101-8353	0...40 °C			
TS-9101-8354	0...100 °C			
TS-9101-8401	Наружный датчик	---	-40...50 °C	
TS-9101-8402			-20...40 °C	
TS-9101-8602	Датчик с монтажной скобой	---	-20...40 °C	
TS-9101-8604			0...100 °C	
TS-9101-8703	Потолочный датчик	---	0...40 °C	

TS-9100 / TE-9100

Датчики температуры

Код заказа	Выходной сигнал	Тип датчика	Длина зонда, мм	Диапазон температуры	
TE-9100-8501	NTC K2	<b>Датчик с кабелем</b>		-20...40 °C	
TS-9103-8210		Измерительный зонд*	160	0...40 °C	
TS-9103-8220			200		
TS-9103-8230			300		
TS-9103-8250			500		
TS-9103-8310		Малоинерционный датчик с измерительным зондом	160		
TS-9103-8320			200		
TS-9103-8330			300		
TS-9103-8350			500		
TS-9103-8400		Наружный датчик	---		
TS-9103-8600		Датчик с монтажной скобой	---		
TS-9103-8700		Потолочный датчик	---		
TE-9100-8502		NTC K10	<b>Датчик с кабелем</b>		-20...40 °C
TS-9104-8210	Измерительный зонд*		160		0...120 °C
TS-9104-8220			200		
TS-9104-8230			300		
TS-9104-8250			500		
TS-9104-8310	Малоинерционный датчик с измерительным зондом		160		
TS-9104-8320			200		
TS-9104-8330			300		
TS-9104-8350			500		
TS-9104-8400	Наружный датчик		---		
TS-9104-8600	Датчик с монтажной скобой		---		
TS-9104-8700	Потолочный датчик		---		
TS-9105-8220	Pt100		Измерительный зонд*	200	
TS-9105-8230		300			
TS-9105-8250		500			
TS-9105-8400		Наружный датчик	---		
TS-9105-8600		Датчик с монтажной скобой	---		
TS-9105-8700	Потолочный датчик	---			
TS-9106-8210	Pt1000	Измерительный зонд*	160	-20...150 °C	
TS-9106-8220			200		
TS-9106-8230			300		
TS-9106-8250			500		
TS-9106-8310		Малоинерционный датчик с измерительным зондом	160		
TS-9106-8320			200		
TS-9106-8330			300		
TS-9106-8350			500		
TS-9106-8400		Наружный датчик	---		
TS-9106-8600		Датчик с монтажной скобой	---		
TS-9106-8700		Потолочный датчик	---		

Примечание: \* Датчик с измерительным зондом используется для:

- контроля температуры в каналах (без гильзы)
- контроля температуры погружным способом (с гильзой)

## TS-9100 / TE-9100

### Датчики температуры

#### Дополнительные принадлежности (заказываются отдельно)

Код заказа	Описание
TS-9100-8950	Фланец для монтажа на воздуховоде

Код заказа	Описание	Материал	Резьба	Длина, мм	Длина, мм	
TS-9100-8905	Гильза погружного датчика	Медь	R1/2"	50	9	
TS-9100-8901				120	12	
TS-9100-8907				150		
TS-9100-8902				200		
TS-9100-8903				260		
TS-9100-8925		Нержавеющая сталь		R1/2"		50
TS-9100-8921					120	12
TS-9100-8927					150	
TS-9100-8922					200	
TS-9100-8923					260	
TS-9100-8915		Нержавеющая сталь	G1/2"		50	
TS-9100-8911					120	12
TS-9100-8917					150	
TS-9100-8912					200	
TS-9100-8913					260	