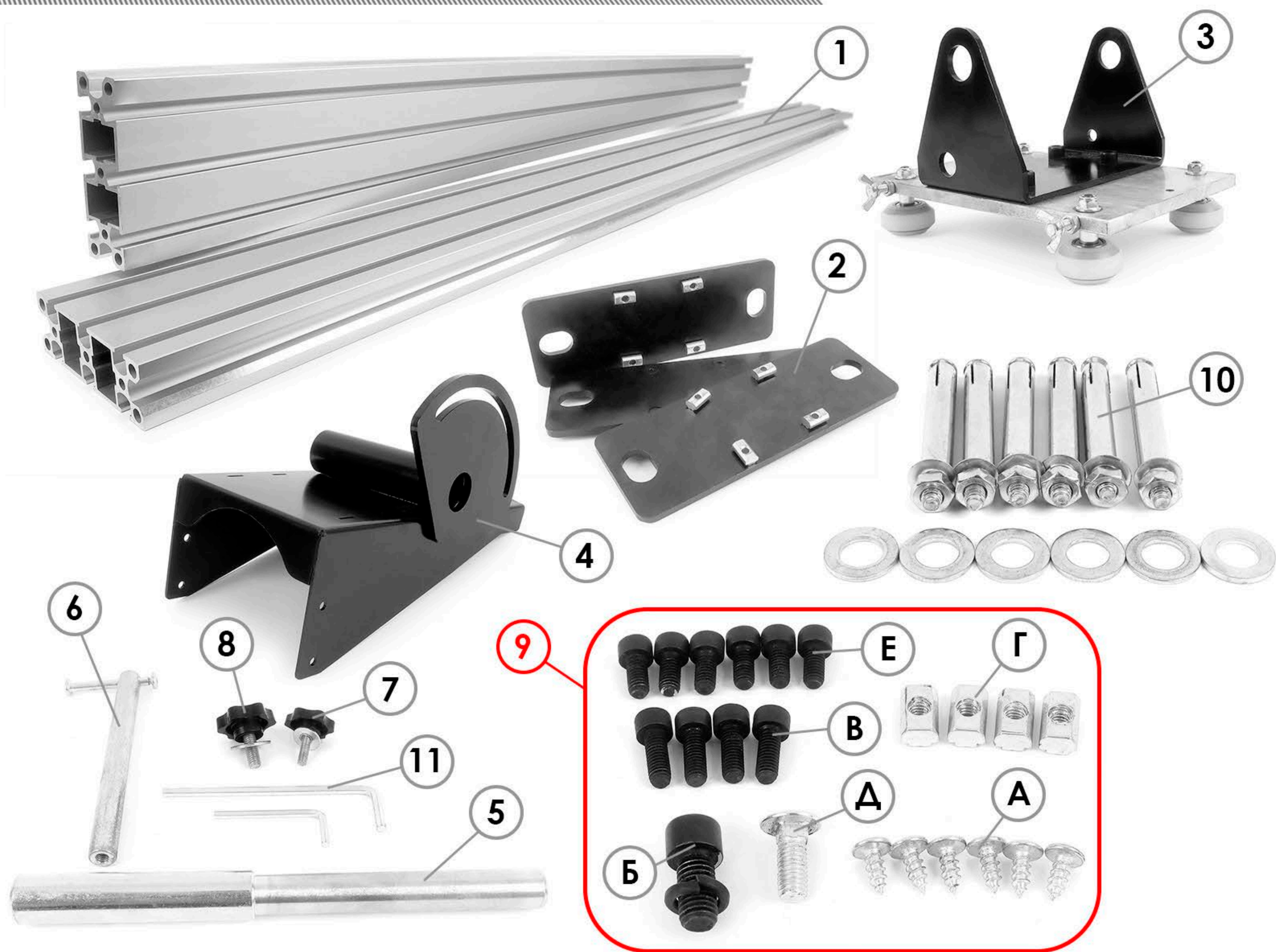




КОМПЛЕКТ НАПРАВЛЯЮЩИХ
ДЛЯ ЭЛЕКТРИЧЕСКИХ РЕЗЧИКОВ MESSER



Инструкция по эксплуатации



КОМПЛЕКТАЦИЯ

1	Направляющая шина	2 шт
2	Монтажные пластины (с установленными 4 ползунками)	3 шт
3	Каретка с 2 регулировочными винтами-«барашками»	1 шт
4	Съемная платформа регулировки глубины реза	1 шт
5	Вал крепления съемной платформы и каретки	1 шт
6	Фиксатор глубины реза	1 шт
7	Стопор каретки в транспортном положении	1 шт
8	Фиксатор вала	1 шт
9	Набор монтажных метизов:	
А	Боковые винты крепления электрического резчика к каретке	6 шт
Б	Нижний винт крепления электрического резчика к каретке	1 шт
В	Винты крепления вала в съемной платформе	4 шт
Г	Ползунки	4 шт
Д	Болт крепления фиксатора глубины реза	1 шт
Е	Болты ограничения движения каретки по шине	6 шт
10	Анкерные крепления направляющей шины (с гайками)	6 шт
11	Шестигранный ключ	2 шт

Направляющая шина используется с электрическими резчиками **MESSER KX400** и **KX600**. Служит для выполнения длинных и точных резов в камне, бетоне и т.п. материалах.

ВНИМАНИЕ! Электрический резчик MESSER KX600 эксплуатируется только с направляющей шиной.

Использование направляющей шины облегчает работу оператора и минимизирует риск получения травмы.

Направляющая шина крепится на поверхность с помощью монтажных пластин и анкеров, имеет длину 1200 мм, ширину – 90 мм и ширину крепления (монтажные пластины) к поверхности – 225 мм. Для увеличения длины реза предусмотрено надежное соединение между собой нескольких шин.

Направляющая шина изготовлена из анодированного алюминия, что обеспечивает сохранение чистоты обрабатываемых материалов и длительный срок службы.

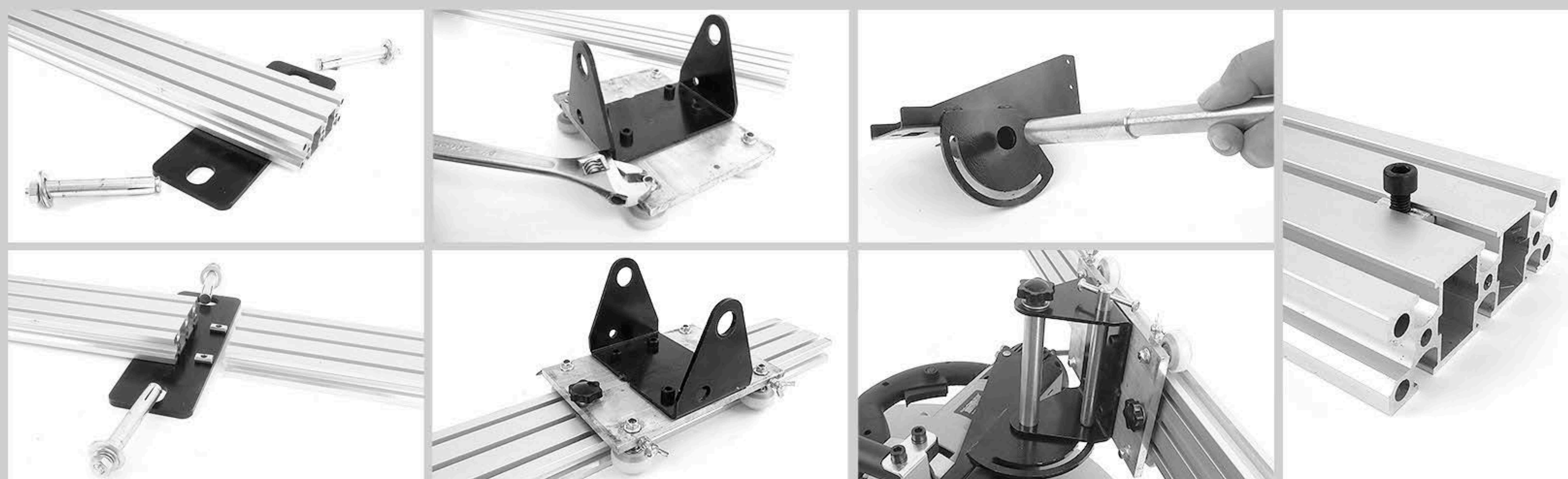
В комплекте с направляющей шиной поставляется подвижная каретка, на которой крепится электрический резчик. С помощью 4-х роликов каретка с электрическим резчиком перемещается по направляющей шине за счет мускульных усилий оператора.

НАЗНАЧЕНИЕ ЭЛЕМЕНТОВ

1. Направляющая шина предназначена для обеспечения ровного и прямого реза установленным на ней резчиком.
2. Монтажные пластины, закрепляемые на разрезаемой поверхности с помощью анкеров **(10)** обеспечивают надежное крепление направляющей шины. Комплект из 3-х пластин позволяет установить при необходимости сразу две шины. При этом в средней пластине **(2)** с обеих сторон фиксируются сразу обе шины, каждая из которых «одевается» на два ползунка пластины.
3. Каретка имеет 4 ролика, которые скользят по боковым направляющим шины. Для правильной установки каретки на направляющую шину, два ролика имеют регулировочные винты-барашки, позволяющие устранить перекос (люфт) каретки на шине.
- 4-5. Съёмная платформа регулировки глубины реза крепится на корпусе электрического резчика винтами **(А и Б)**, после чего платформа устанавливается на каретку с помощью вала крепления **(5)**. Съёмная платформа фиксируется на валу болтами **(В)**, а вал, в свою очередь, фиксируется в каретке с помощью фиксатора **(8)**.
6. Фиксатор глубины реза **(6)** используется после врезания алмазного диска в поверхность, фиксируется болтом **(Д)** и обеспечивает постоянную глубину погружения алмазного диска в разрезаемую поверхность.

РЕКОМЕНДАЦИИ!

- Начинайте подготовку к работе с установки монтажных пластин на шину-ослабьте винты крепления ползунков шестигранным ключом (входит в комплект поставки), вставьте их в направляющие шины, после чего затяните винты.
- Установите каретку на направляющую шину, предварительно ослабив винты крепления роликов, отрегулируйте винтами-барашками положение каретки по отношению к шине и зафиксируйте его.
- Установите на электрический резчик съемную платформу регулировки глубины реза с предварительно установленным валом крепления, после чего смонтируйте с кареткой.
- Все крепежные и регулировочные элементы должны быть надежно установлены и затянуты. Проверяйте это перед каждым началом работы.
- Болты ограничения движения каретки по шине можно использовать как в паре (установка на 2-х крайних направляющих, так и по одному-установка в средней направляющей).
- Электрический резчик с установленной на него съемной платформой устанавливать на каретку легче.



ГАРАНТИЙНЫЕ ОБЯЗАТЕЛЬСТВА

Гарантия на производственные дефекты комплекта направляющих шин для электрических резчиков MESSER составляет 3 месяца.

КОНТАКТНАЯ ИНФОРМАЦИЯ

111024, г. Москва, Андроновское шоссе, дом 26, стр.4.

Тел. (495)710-88-01; (495)230-03-28

E-mail: stock@messer.su

www.messer.su



www.messer.su