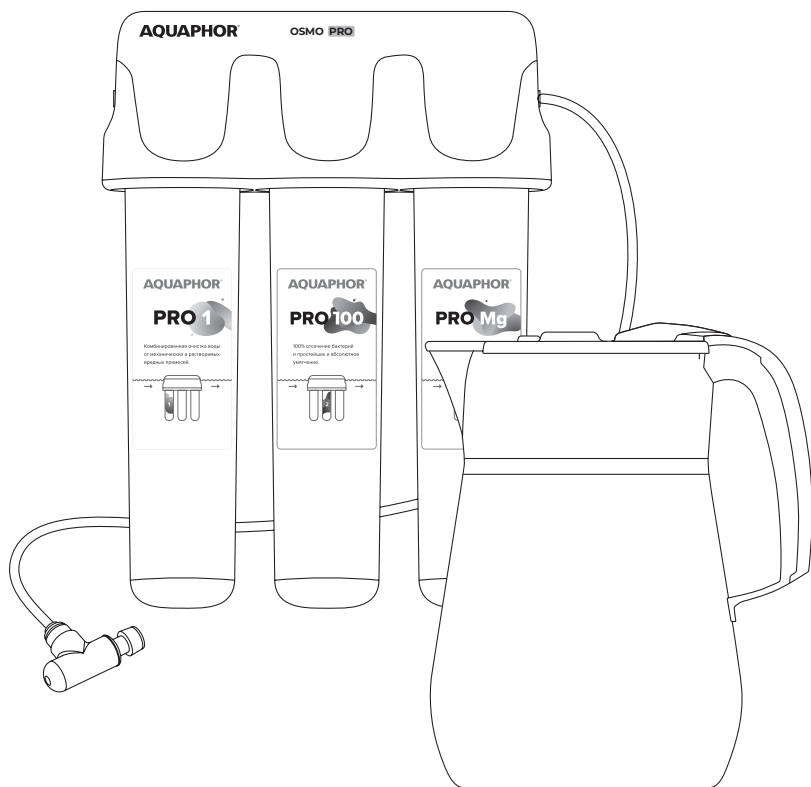


АКВАФОР®

фильтры для воды

РУКОВОДСТВО
ПО ЭКСПЛУАТАЦИИ

NEW



DWM-312S PRO

АВТОМАТ ПИТЬЕВОЙ ВОДЫ (DRINKING WATER MACHINE)

Высокие технологии очистки воды



AQUALEN™

Уникальное ионообменное волокно. Полностью удаляет тяжелые металлы, необратимо поглощает вредные примеси.



CFB (CarbFiber Block)

«Карбонблок с волокном» (CFB) – технология изготовления фильтрующих сред с различной степенью пористости для воды с любым уровнем загрязнения. CFB значительно увеличивает срок эксплуатации сменных модулей Аквафор без ущерба качеству очистки. Патент РФ №2282494.



STC (Safe To Consume)

Материалы, используемые в водоочистителях Аквафор соответствуют мировому классу безопасности food grade, т. е. сертифицированы для контакта с питьевой водой и продуктами.



DWAY (DOUBLE WAY)

Уникальная технология кондиционирования воды и оптимизации баланса pH и микроэлементов.



AUTO LOCK

Моментальная замена модулей. Чистое и безопасное обслуживание.



Фильтры Аквафор производятся по запатентованным технологиям.



Система менеджмента качества компании-изготовителя сертифицирована на соответствие ISO 9001.

Благодарим вас за покупку фильтра для воды АКВАФОР и приглашаем стать участником программы лояльности! Подробности читайте на последней странице.

Внимательно прочитайте данное руководство по эксплуатации и сохраните для обращения к нему в дальнейшем.

Автомат питьевой воды Аквафор DWM-312S Pro (далее – DWM Pro) изготовлен ООО «АКВАФОР» (Россия, Санкт-Петербург).

DWM Pro предназначен для доочистки питьевой воды от механических и коллоидных частиц, органических примесей, бактерий, солей жесткости, а также для ее минерализации. DWM Pro устраняет посторонние привкус, запах и цвет воды в условиях муниципальных и локальных водопроводных сетей при выполнении требований, установленных настоящим руководством.

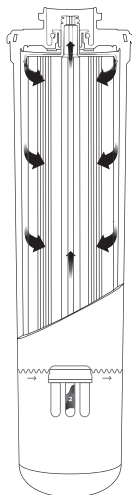
Материалы DWM Pro безопасны, нетоксичны и не выделяют в воду опасные для здоровья человека и окружающей среды вещества. DWM Pro соответствует гигиеническим требованиям и требованиям ТУ 3697-049-11139511-2014.

Модули PRO

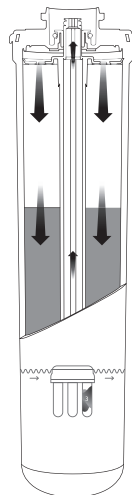
PRO 1



PRO 100



PRO Mg



Pro 1. Комбинированная очистка воды

- Градиентная структура модуля с изменяющейся от 10 до 3 мкм проницаемостью повышает грязеемкость и увеличивает ресурс.
- Повышенное содержание волокна AQUALEN™ в зоне объемной фильтрации эффективно удаляет Fe^{2+} и Fe^{3+} .
- Каскадный метод фильтрации сочетает механическую и сорбционную очистку воды на первой ступени систем серии Pro.
- Содержит серебро в активной ионной форме.
- Задерживает частицы размером от 3 мкм.

Pro 100. Абсолютное умягчение воды

- Обратноосмотическая мембрана для глубокой очистки и умягчения воды.
- Полная защита от бактерий и простейших.*

- Защита от накипи.
- Идеальный вкус чая и кофе.
- Производительность Pro 100: 380 литров (100 галлонов) в сутки.**

* Протестировано на *Escherichia Coli* 1257, *Enterobacter cloacae*, *Pseudomonas aeruginosa*, *Lambliа intestinalis*.

** При стандартных испытаниях мембраны.

Pro Mg. Кондиционирование и минерализация воды

- Обогащает воду полезными минералами.
- Улучшает вкус питьевой воды.
- Создает оптимальный солевой баланс.
- Содержит природные минералы.

Комплектация

1.	Блок коллекторов с трубкой для дренажной воды в сборе	1 шт.
2.	Сменные модули: Модуль сменный фильтрующий Pro 1 Модуль сменный мембранный Pro 100 Модуль сменный Pro Mg	1 шт. 1 шт. 1 шт.
3.	Накопительная емкость с крышкой, отсекателем и поплавком	1 шт.
4.	Отсекатель	1 шт.
5.	Наконечник с трубкой	1 шт.
6.	Соединительная трубка красного цвета (1,3 метра)	1 шт.
7.	Узел подключения	1 компл.
8.	Подставка с креплением и ограничителем	1 компл.
9.	Дренажный хомут	1 компл.
10.	Промывочная заглушка	1 шт.
11.	Ключ пластиковый	1 шт.
12.	Крепеж	1 компл.
13.	Руководство по эксплуатации (паспорт)	1 шт.

ТЕХНИЧЕСКИЕ ХАРАКТЕРИСТИКИ

Габаритные размеры рабочего блока (длина × высота × ширина) Располагается под мойкой	280 × 376 × 105 мм
Габаритные размеры накопительной емкости (длина × высота × ширина) Располагается на столешнице	224 × 269 × 160 мм
Габаритные размеры отсекателя (длина × высота × ширина)	110 × 200 × 45 мм
Минимальное рабочее давление	0,15 МПа (1,5 ат)
Давление водопроводной сети, не более	0,63 МПа (6,5 ат)
Температура воды	от +5 до +38 °С
Время набора накопительной емкости (при давлении 0,3 МПа)	15–60 минут (в зависимости от минерализации и температуры воды)
Соотношение очищенной и дренажной воды (при температуре воды на входе в DWM Pro не ниже +20 °С и при давлении не менее 0,2 МПа)	(1:4–1:6)
Масса, не более	5 кг

Принцип работы DWM Pro

Блок коллекторов составляют коллекторы для подсоединения сменных фильтрующих модулей и клапаны автоматики, накрытые общим декоративно-защитным кожухом. Блок коллекторов укомплектован трубкой черного цвета, предназначенной для отвода дренажной воды. На блоке коллекторов размещены специальные пазы для крепления водоочистителя к стене.

В блоке водоподготовки проходит предварительная очистка и подготовка воды к стадии мембранного разделения. В состав блока входит сменный модуль Pro 1 (устанавливается первым по ходу потока воды). Блок подготовки очищает воду от механических взвесей, активного хлора, нефтепродуктов, фенолов, пестицидов, хлороформа и тяжелых металлов, коллоидного и растворенного железа.

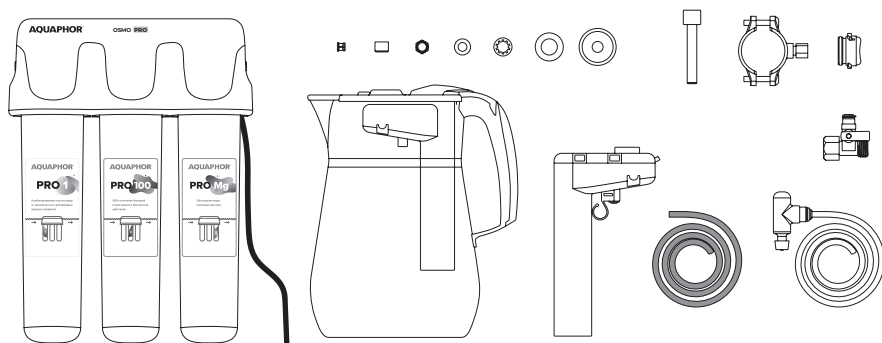
Мембранный блок. Здесь вода разделяется на два потока: абсолютно чистая, готовая к дальнейшей обработке вода и вода дренажная, в которой остаются все нежелательные примеси.

Блок кондиционирования включает в себя модуль Pro Mg, который предназначен для кондиционирования воды (улучшения вкуса и запаха) и оптимизации баланса полезных элементов. Очищенная вода взаимодействует со специально подготовленной смесью природных минералов КАЛЬЦИЯ и МАГНИЯ. При этом pH воды автоматически повышается до физиологически идеального значения pH=7. Концентрация ионов кальция и магния в полученной воде составляет от 0,2 до 0,5 экв/л. Такая вода благотворно влияет на организм человека.

При подсоединении наконечника для чистой воды к **накопительной емкости** вода начинает поступать в накопительную емкость. После наполнения емкости и подъема поплавка происходит автоматическое отключение подачи воды и отсоединение наконечника. Если необходимо прекратить набор воды в емкость досрочно, достаточно нажать на кнопку, расположенную на крышке емкости.

Наконечник служит для подачи чистой воды в накопительную емкость. После наполнения емкости наконечник отсоединяется от гнезда, срабатывает запорный клапан, и подача воды прекращается.

Отсекатель предназначен для автоматического отключения подачи чистой воды в открытые емкости.



Гид по установке

ВНИМАНИЕ! Для подключения DWM Pro рекомендуется обратиться в сервисную службу компании «Аквафор» или региональных дилеров компании «Аквафор».

Установка DWM Pro

1. Для установки потребуются: дрель, сверла 7 мм и 12 мм, разводной ключ, отвертка, трубчатый ключ на 14 мм.
2. Определите удобные места расположения наконечника для чистой воды и рабочего блока, места установки узла подключения к водопроводу и дренажного хомута.

Обратите внимание на то, чтобы соединительные трубки проходили свободно, без изломов. Свободные участки трубок следует закрепить так, чтобы их нельзя было повредить или выдернуть из соединений посторонними предметами. DWM Pro должен быть отдален от источников тепла (посудомоечных и стиральных машин, кухонных плит, бойлеров, труб горячего водоснабжения и т.д.) или изолирован от них. Устанавливайте накопительную емкость там, где переливание воды за ее края не сможет привести к нежелательным последствиям.

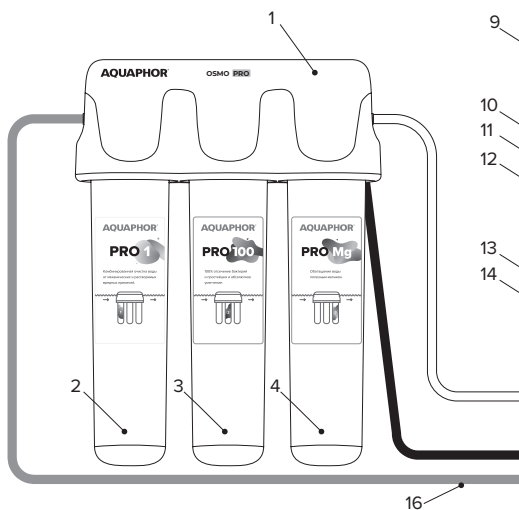
Установка узла подключения

ВНИМАНИЕ! Торцевой трубопровод, к которому присоединяется узел подключения, должен быть плоским. При установке узла подключения не прилагайте чрезмерные усилия, чтобы его не повредить. При наличии механического повреждения узла подключения в результате неправильной установки и/или неправильного использования претензии приниматься не будут.

3. Перекройте магистраль холодной воды и сбросьте давление, открыв смеситель.
4. Между водопроводом холодной воды и гибкой подводкой смесителя установите узел подключения (5). При необходимости для уплотнения наружной резьбы узла подключения используйте ленту ФУМ.

Схема установки водоочист

1. Блок коллекторов с дренажной трубкой
2. Блок водоподготовки
3. Мембранный блок
4. Минерализатор
5. Узел подключения
6. Дренажный хомут
7. Наконечник для чистой воды с трубкой
8. Декоративная подставка
9. Резиновая прокладка
10. Пластиковая шайба
11. Металлическая стопорная шайба



5. Подсоедините подводящую трубку (красного цвета). См. раздел «Подсоединение подводящих трубок».

Установка блока коллекторов

6. Чтобы установить блок коллекторов (1), воспользуйтесь крепежом, входящим в комплект. Просверлите в месте установки DWM Pro два отверстия под саморезы на расстоянии 110 мм друг от друга. Закрепите блок коллекторов таким образом, чтобы при установленных модулях под водоочистителем оставалось не менее 50 мм свободного пространства. Это необходимо для удобства замены фильтрующих модулей и установки дренажной трубки.

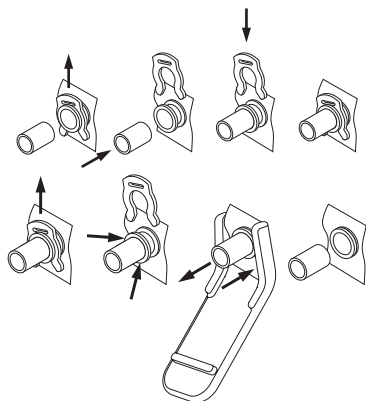
Соединительные трубки

Подсоедините входящие в комплект водоочистителя трубки в соответствии со «Схемой установки водоочистителя».

Красная трубка – от узла подключения к входному штуцеру блока коллекторов.

Черная трубка – от блока коллекторов к дренажному хомуту.

Белая трубка – от наконечника для чистой воды к выходному блоку коллекторов.



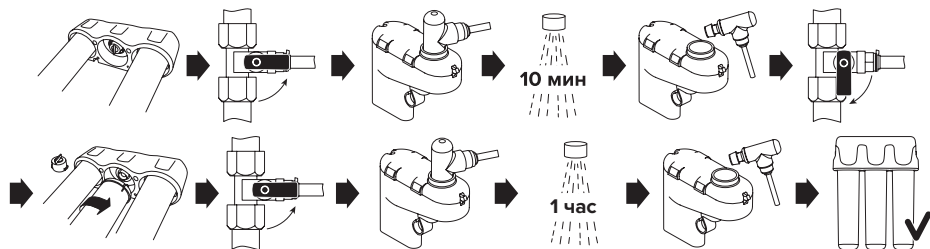
Как подсоединять трубки

Вытащите из-под пластиковой втулки стопорную клипсу, вставьте предварительно смоченный водой конец трубки во втулку штуцера до упора на глубину примерно 15 мм и установите клипсу на место.

Как отсоединять трубки

Вытащите из-под пластиковой втулки стопорную клипсу и, нажав на торец пластиковой втулки ключом (входит в комплект водоочистителя), вытяните трубку.

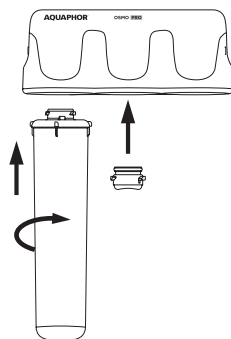
ВНИМАНИЕ! Проверьте прочность закрепления трубки – при усилии 8–10 кгс трубка не должна вытаскиваться.



Установка модулей

Для установки фильтрующего модуля:

- снимите с модуля защитную пленку;
- убедитесь в том, что внутренние поверхности подсоединительного фланца модуля чистые (отсутствует угольная пыль и т. п.); при необходимости промойте фланец под струей воды;
- вставьте модуль в коллектор до упора и, слегка надавливая, поверните по часовой стрелке до щелчка.



ПРИМЕЧАНИЕ. На этом этапе устанавливать мембранный модуль не нужно. Для проведения промывки DWM Pro ввинтите в среднее гнездо блока коллекторов промывочную заглушку.

ВНИМАНИЕ! Недокручивание модуля до конечного положения может стать причиной негерметичности DWM Pro! Модуль необходимо вкручивать до щелчка.

Промывка DWM Pro

На последнем этапе приготовления питьевой воды премиум-класса в DWM Pro используется природный минерал, обогащающий очищенную воду полезными веществами. Однако, так как этот минерал довольно хрупкий, при

транспортировке может образовываться некоторое количество пыли, которое необходимо смыть при первом запуске водоочистителя.

ВНИМАНИЕ! Перед началом промывки убедитесь в правильности расположения модулей. Позиционирование модулей в водоочистителе указано на Схеме установки водоочистителя.

- Откройте входной кран.
- Вставьте наконечник (7) в гнездо отсекаателя (17), удерживая его над раковиной.
- Придерживая наконечник, положите отсекаатель в раковину, затем в течение 10 минут сливайте воду, проходящую через DWM Pro.
- Отсоедините наконечник от отсекаателя, нажав на клавишу, расположенную на торце отсекаателя.

- Закройте входной кран.
- Вместо промывочной заглушки установите в среднее гнездо мембранный модуль.
- Откройте входной кран.
- Вставьте наконечник в гнездо отсекаателя, удерживая его над раковиной.
- Придерживая наконечник, положите отсекаатель в раковину, затем в течение 1 часа сливайте воду из водоочистителя.*
- Отсоедините наконечник от отсекаателя, нажав на клавишу, расположенную на торце отсекаателя.
- Убедитесь в том, что соединения DWM Pro герметичны.

ВНИМАНИЕ! Вода, которая была получена в результате промывки, не предназначена для питья.

Работа DWM PRO

Первую неделю эксплуатации ежедневно проверяйте DWM Pro на предмет протечек.

В первую неделю работы DWM Pro при переключении автоматического клапана может наблюдаться шум, связанный с выходом воздуха из внутренних полостей водоочистителя. Это не является неисправностью.

Эксплуатация накопительной емкости

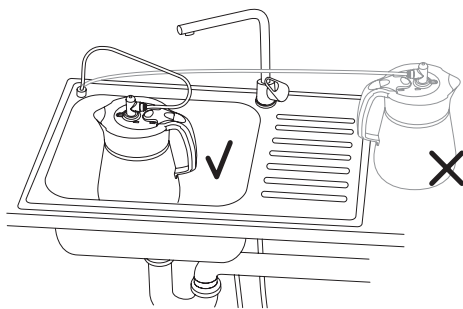
При подсоединении наконечника (7) для чистой воды к накопительной емкости (18) в нее начинает поступать вода. После набора воды и подъема поплавка, который находится внутри отсекаателя (17), наконечник отсоединяется от гнезда, срабатывает запорный клапан, и подача воды прекращается.

Если необходимо прекратить набор воды в емкость досрочно, достаточно нажать на кнопку, расположенную на крышке емкости.

По окончании набора воды в накопительную емкость (длится не более часа) верните наконечник в подставку.

ВНИМАНИЕ! Для правильной работы DWM Pro не допускается создавать натяжение трубки во время набора воды в накопительную емкость.

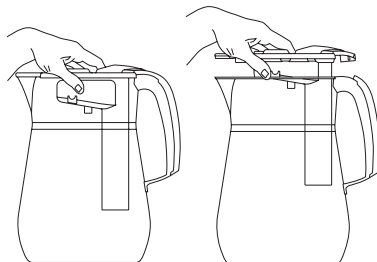
ВНИМАНИЕ! Не допускайте падения накопительной емкости.



ВНИМАНИЕ! При неправильном расположении трубки возможен отказ автоматического отключения наконечника и разлитие воды.

Снятие крышки накопительной емкости

Потяните крышку вверх, держась за край буртика (не прихватывайте откидывающийся носик). Снимите крышку вместе с отсекаателем.



* В зависимости от условий хранения, транспортировки и эксплуатации время полной промывки мембранного модуля может изменяться, но занимает не более 24 часов.

Эксплуатация отсекаателя

- Установите отсекаатель до упора в горлышко или на стенку емкости (например, бутылки или кастрюли).
- Убедитесь, что отсекаатель надежно закреплен защелкой.
- Вставьте наконечник в отверстие отсекаателя.
- Дождитесь наполнения емкости чистой водой, отсоединения от нее наконечника и отключения подачи воды.
- Отсоедините отсекаатель от емкости.
- Если необходимо прекратить набор воды в емкость досрочно, достаточно нажать клавишу, расположенную на торце отсекаателя.



Замена фильтрующих модулей

Срок службы мембранного модуля (3) напрямую зависит от работоспособности блока подготовки воды (2). Поэтому очень важно вовремя производить замену фильтрующих модулей.

Замена модулей Pro 1 и Pro Mg

- Закройте входной кран на узле подключения и подсоедините наконечник к накопительной емкости, чтобы сбросить давление.
- Поверните использованный модуль против часовой стрелки и снимите его.
- Снимите с нового модуля упаковочную пленку.
- Вставьте новый модуль в блок коллекторов до упора и, слегка надавливая, поверните модуль по часовой стрелке до щелчка.
- Установите промывочную заглушку в среднее гнездо (вместо мембранного модуля).
- Откройте входной кран на узле подключения.
- Вставьте наконечник в гнездо отсекаателя, удерживая его над раковиной.
- Придерживая наконечник, положите отсекаатель в раковину, затем в течение 10 минут сливайте воду, проходящую через DWM Pro.
- Отсоедините наконечник от отсекаателя, нажав на клавишу, расположенную на торце отсекаателя.
- Закройте входной кран.

- Выньте промывочную заглушку и установите мембранный модуль, повернув модуль по часовой стрелке до щелчка.
- Откройте входной кран и убедитесь в том, что соединения DWM Pro герметичны.

Замена модуля Pro 100

- Закройте входной кран и подсоедините наконечник к накопительной емкости, чтобы сбросить давление.
- Поверните использованный мембранный модуль против часовой стрелки и снимите его.
- Снимите с нового модуля упаковочную пленку.
- Вставьте новый модуль в блок коллекторов до упора и, слегка надавливая, поверните модуль по часовой стрелке до щелчка.
- Откройте входной кран.
- Вставьте наконечник в гнездо отсекаателя, удерживая его над раковиной.
- Придерживая наконечник, положите отсекаатель в раковину, затем в течение 1 часа сливайте воду из водоочистителя.*
- Отсоедините наконечник от отсекаателя, нажав на клавишу, расположенную на торце отсекаателя.
- Откройте входной кран и убедитесь в том, что соединения DWM Pro герметичны.

* В зависимости от условий хранения, транспортировки и эксплуатации время полной промывки мембранного модуля может изменяться, но занимает не более 24 часов.

При установке:



Не рекомендуется производить работу по подключению DWM Pro к водопроводной сети самостоятельно. Для подключения DWM Pro рекомендуется обратиться в сервисную службу компании «Аквафор» или региональных дилеров компании «Аквафор». Изготовитель не несет ответственности за ненадлежащее качество работы по подключению DWM Pro к водопроводной сети, а также за результат этой работы. Ответственность за недостатки этой работы, а также за причинение вреда здоровью или имуществу потребителя либо иным лицам вследствие этих недостатков, несет исполнитель этой работы.



Запрещается замена узла подключения, входящего в комплект, на узел подключения другой модели.

При эксплуатации:



DWM Pro предназначен для доочистки и умягчения воды, соответствующей СанПиН 2.1.4.1074-01. При установке DWM Pro вне систем центрального питьевого водоснабжения рекомендуется провести анализ исходной воды на соответствие СанПиН 2.1.4.1074-01. Если исходная вода не соответствует требованиям СанПиН 2.1.4.1074-01, срок службы блока предфильтрации и мембранного блока резко снижается.



Если исходная вода существенно отличается от требований СанПиН 2.1.4.1074-01, рекомендуется установить дополнительные системы водоподготовки (обезжелезиватель, умягчитель, дехлоратор, системы обеззараживания, механической очистки и т.д.). После установки DWM Pro необходимо проверить очищенную воду. В дальнейшем, чтобы убедиться в правильной работе DWM Pro, очищенную воду

следует проверять примерно один раз в год. При неудовлетворительных результатах анализа воду пить нельзя, следует обратиться в обслуживающую организацию.



Хотя DWM Pro способен задерживать бактерии, которые могут содержаться в исходной воде, рекомендуется использовать систему только с водой, безопасной в микробиологическом отношении. Не используйте систему с водой неизвестного качества, не прошедшей дополнительной дезинфекции.



Используйте DWM Pro только для очистки воды из системы холодного водоснабжения. Если температура окружающей среды при эксплуатации DWM Pro достигла +38 °C, DWM Pro должен быть отключен от магистрали холодной воды до тех пор, пока температура не понизится.



Очищенная вода длительному хранению не подлежит. Рекомендуем использовать свежую фильтрованную воду.



Если известно, что DWM Pro не будет использоваться в течение суток и более (например, при выезде на дачу), он должен быть отключен от магистрали холодной воды (узел подключения закрыт).



Если вы не пользовались DWM Pro более двух недель, наберите и слейте воду из накопительной емкости и дайте ей наполниться снова.



Не допускайте замерзания DWM Pro, прямого попадания на него солнечных лучей, контакта с горячими предметами, в том числе с трубопроводом горячего водоснабжения и системы отопления.



Не допускайте ударов и падений DWM Pro.

Сроки службы и гарантии

Изготовитель гарантирует соответствие DWM Pro требованиям ТУ 3697-049-11139511-2014 при соблюдении потребителем условий монтажа, эксплуатации, транспортирования и хранения, приведенных в данном руководстве.

Не принимаются претензии по DWM Pro, имеющим внешние механические, термические или химические повреждения.

Срок службы DWM Pro (кроме сменных фильтрующих модулей) составляет 5 лет* с даты производства**. По окончании срока службы водоочиститель подлежит замене.***

Срок службы (ресурс)**** сменных фильтрующих модулей приведен в соответствующей таблице. Срок службы (ресурс) сменных фильтрующих модулей исчисляется с даты продажи DWM Pro потребителю через розничную сеть. Дата продажи DWM Pro (со сменными фильтрующими модулями) определяется штампом магазина в настоящем руководстве или кассовым чеком. Если дату продажи DWM Pro установить невозможно, срок службы сменных модулей исчисляется с даты их производства, указанной в штампе на наклейке каждого модуля.

Срок хранения DWM Pro (с комплектом сменных фильтрующих модулей) до начала эксплуатации – не более 3 лет при температуре от +5 до +40 °С, без нарушения упаковки.

Гарантийный срок***** эксплуатации DWM Pro (кроме сменных фильтрующих модулей) – 1 год с даты продажи. Изготовитель освобождается от гарантийных обязательств, если утрачено настоящее руководство с проставленными датами производства и/или продажи и отсутствуют иные способы установить сроки эксплуатации изделия.

Мембранный модуль поставляется в герметичной упаковке. После вскрытия упаковки допускается хранить мембранный модуль не более 3 дней. Не подвергать мембранный модуль воздействию высоких и низких температур, попаданию прямого солнечного света.

Запрещается кантовать DWM Pro, подвергать его ударам и иным механическим воздействиям.

DWM Pro транспортируют всеми видами крытых транспортных средств.

Утилизация в соответствии с экологическими, санитарными и иными требованиями, установленными национальными стандартами в области охраны окружающей среды и обеспечения санитарно-эпидемиологического благополучия населения.

Изготовитель освобождается от ответственности в случаях:

- нарушения потребителем правил монтажа (установки) изделия, изложенных в настоящем руководстве;
- если сменные фильтрующие модули, выработавшие ресурс, не были своевременно заменены;
- эксплуатации DWM Pro с превышением пределов, установленных техническими требованиями по условиям эксплуатации изделия (см. настоящее руководство).

При наличии претензий к работе DWM Pro следует обратиться к продавцу либо к изготовителю. Не принимаются претензии к водоочистителям, имеющим внешние повреждения.

Водоочиститель не требует предпродажной подготовки.

Цена договорная.

* Независимо от срока начала эксплуатации изделия.

** Дата производства – дата вида ДД.ММ.ГГГГ, которая указывается производителем на этикетке, размещенной на коллекторе и/или в данном руководстве.

*** Использование водоочистителя по окончании срока службы может привести к нанесению вреда здоровью или имуществу потребителя или других лиц и должно быть прекращено.

**** Период, в течение которого изготовитель обязуется обеспечивать потребителю возможность использования товара по назначению и нести ответственность за существенные недостатки на основании пункта 6 статьи 19 ЗАКОНА РФ О ЗАЩИТЕ ПРАВ ПОТРЕБИТЕЛЕЙ.

***** Период, в течение которого в случае обнаружения в товаре недостатка изготовитель обязан удовлетворить требования потребителя, установленные статьями 18 и 29 ЗАКОНА РФ О ЗАЩИТЕ ПРАВ ПОТРЕБИТЕЛЕЙ.

Срок службы (ресурс) сменных фильтрующих модулей

Название	Срок службы (ресурс)
Модуль Pro 1	до 6 месяцев*
Модуль сменный мембранный Pro 100	1,5–2 года**
Модуль Pro Mg	1 год
Данные приведены из расчета потребления 10–12 литров воды в сутки семьей из 3–4 человек.	

* В зависимости от количества примесей в воде срок службы (ресурс) модулей предварительной водоподготовки может изменяться. Срок службы (ресурс) модулей указан для воды, соответствующей СанПиН. Если на вход DWM Pro поступает вода, не соответствующая СанПиН, с большим содержанием механических примесей, сменный фильтрующий модуль Pro 1 необходимо менять раз в 2–3 месяца.

** Срок службы мембранного модуля напрямую зависит от работоспособности блока водоподготовки. Пожалуйста, производите своевременную замену фильтрующих модулей, исчерпавших свой ресурс.

Таблица неисправностей

Неисправность	Причина	Метод устранения
Накопительная емкость наполняется медленно или не наполняется вовсе	Забился модуль блока предварительной водоподготовки	Замена модуля блока предварительной водоподготовки
	Забился мембранный модуль	Замена мембранного модуля
	Неисправен мембранный клапан	Обратиться в сервисную службу
	Закрыт кран узла подключения	Открыть кран узла подключения
	Низкое входное давление	Установка повышающего насоса на всю квартиру или отдельно на фильтр
Накопительная емкость полная, но вода продолжает течь в дренаж	Посторонний предмет в одной из подводящих трубок	Обратиться в сервисную службу
	Неисправен автоматический клапан	Обратиться в сервисную службу
	Забились модули блока предварительной водоподготовки	Замена модулей блока предварительной водоподготовки
Не идет вода в дренаж	Забился мембранный модуль	Замена мембранного модуля
	Засорен рестриктор (ограничитель потока дренажа)	Обратиться в сервисную службу

Талон на гарантийный ремонт АКВАФОР DWM Pro

Дата продажи	
Отметка магазина о продаже	
Подпись продавца	
Срок гарантии	1 год со дня продажи

Свидетельство об установке

Установка Аквафор DWM Pro произведена: Название организации, производившей установку	
Ф. И. О. мастера-установщика	
Подпись мастера-установщика	
Подпись клиента	

Фирмы, осуществляющие монтаж, гарантийное
и сервисное обслуживание

DWM-312S PRO

АВТОМАТ ПИТЬЕВОЙ ВОДЫ (DRINKING WATER MACHINE)



АКВАФОР®

фильтры для воды

Изготовитель: ООО «АКВАФОР»
197110, Россия, г. Санкт-Петербург,
ул. Пионерская, д. 27 лит. А.
www.aquaphor.ru

Изготовитель оставляет за собой право
вносить в конструкцию
Аквафор DWM Pro усовершенствования
без отражения их в паспорте.

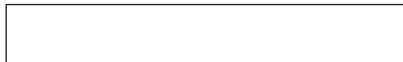
ТУ 3697-049-11139511-2014.
Декларация о соответствии
№ ЕАЭС N RU Д-РУ.
НО03.В.00089/19.

Срок действия: с 26.10.2019
по 27.10.2024.

Заявитель: ООО «Аквафор»,
197110, Россия, г. Санкт-Петербург,
ул. Пионерская, д. 27, лит. А.



Дата продажи / Штамп магазина



Автомат питьевой воды
Аквафор DWM-312S
(Торговое наименование Автомат
питьевой воды Аквафор DWM-312S Pro)
(Pro 1, Pro 100, Pro Mg).



Система менеджмента каче-
ства компании-изготовителя
сертифицирована
на соответствие ISO 9001.

Дата производства и контроля качества
указана на этикетке с серийным
номером изделия.

**Благодарим вас за выбор продукции
АКВАФОР и приглашаем стать участни-
ком программы лояльности!**

Зарегистрируйте покупку по адресу www.aquaphor.ru/reg или отсканируйте QR-код.
Вы получите особые условия обслуживания,
персональные предложения, а также
напоминания о замене фильтра. Пить
свежую и чистую воду станет еще проще!

Серийный номер вашего фильтра и QR-
код для регистрации указаны на специ-
альной наклейке на этой странице.

Подробная информация об условиях уча-
стия на www.aquaphor.ru/reg.

**Серийный номер
продукта и QR код**