

Режимы прокалики сварочных электродов общего применения\*

Марка электрода	Температура прокалики, °С	Время прокалики, час
ВСЦ-4М	60	1
МР-3	170-200	1
МР-3М	140-180	0,5
ОЗС-3	150-170	1
ОЗС-4	120-160	0,7
ОЗС-4И	140-180	0,5
ОЗС-6	150-180	1
ОЗС-12		0,5
ОЗС-12И		
ОЗС-33	350-380	1
ОМА-2	120	
УОНИ-13/45	250-300	
УОНИ-13/55		
УОНИ-15/55К		
УОНИ-13/55ТЖ	350-400	1-2
УОНИ-13/55У	250-300	1

\* Рекомендации завода-изготовителя сварочных электродов  
АО « Спец Электрод » г. Москва

# Завод сварочного оборудования «ТЭН и К»

456313 г. Миасс, Челябинская область Объездная дорога б/б  
т/ф: (3513) 54-34-70, 54-31-30 www: tenik-miass.ru

## **ЭЛЕКТРОПЕЧЬ** **ДЛЯ СУШКИ И ПРОКАЛКИ СВАРОЧНЫХ** **ЭЛЕКТРОДОВ** **ПСПЭ20-400**

Руководство по эксплуатации

# ЭЛЕКТРОПЕЧЬ ПСПЭ20-400

## Руководство по эксплуатации

В связи с систематически проводимыми работами по совершенствованию конструкции и технологии изготовления возможны расхождения между руководством по эксплуатации и поставляемым изделием не влияющие на условия эксплуатации.

### 1. ОБЩИЕ УКАЗАНИЯ

Электропечь ПСПЭ20-400 предназначена для прокалики и сушки сварочных электродов при заданной температуре в стационарных и передвижных условиях с относительной влажностью окружающего воздуха 80%.

Климатическое исполнение УХЛ, категория помещения 4 по ГОСТ 15150-69.

Электропечь может использоваться в любой отрасли народного хозяйства.

### 2. ТЕХНИЧЕСКИЕ ХАРАКТЕРИСТИКИ

Технические характеристики электропечи приведены в Таблице 1.

Таблица 1

Номинальное напряжение переменного однофазного тока, В	220	
Номинальная мощность, кВт	1,4	
Частота тока, Гц	50	
Класс защиты от поражения электрическим током	1	
Номинальная температура в рабочем пространстве, °С	400	
Предел настройки терморегулятора, °С	100-450	
Время разогрева электропечи до номинальной температуры с полной загрузкой (при температуре окружающей среды до +5°С), мин, не более	100	
Единовременная загрузка электропечи с равномерным распределением электродов на полках, кг	20	
Размеры рабочего пространства, мм	ширина	140
	длина	550
	высота	170
Габаритные размеры, мм	ширина (в скобках – с ручкой терморегулятора)	220(250)
	длина	710
	высота	335
Масса изделия, кг, не более	15	
Установочный срок службы, лет, не менее	5	
Электропечь изготавливается согласно ТУ3443-004-1483745-2004		

КОРЕШОК ТАЛОНА №

на гарантийный ремонт ( на техническое обслуживание )

Изъят « \_\_\_\_\_ » \_\_\_\_\_ 20\_\_ г.

Исполнитель

фамилия, имя, отчество

( линия отреза )

**ООО ЗСО «ТЭН и К»**  
**456313, г. Миасс, Челябинской обл., Объездная дорога 6/6**  
(наименование предприятия-изготовителя и его адрес)

ТАЛОН №

на гарантийный ремонт (на техническое обслуживание)

наименование изделия, его тип и заводской номер

Продан(а) магазином \_\_\_\_\_  
наименование и номер

магазина и его адрес

Дата продажи

Штамп магазина \_\_\_\_\_  
личная подпись продавца

Выполнены работы

Исполнитель

Владелец

фамилия, имя, отчество

подпись

наименование предприятия, выполнившего ремонт

и его адрес

М.П.

должность и подпись руководителя предприятия,  
выполнившего ремонт

### 3. КОМПЛЕКТНОСТЬ

### 8. ТЕХНИЧЕСКОЕ ОБСЛУЖИВАНИЕ И ПРАВИЛА ХРАНЕНИЯ

Работы по техническому обслуживанию производите только при отключенной от сети электропечи.

Не допускайте к техническому обслуживанию электропечи лиц, не ознакомленных с настоящим руководством по эксплуатации.

До монтажа храните электропечь в сухом помещении при температуре воздуха (5-40)°С.

- Электропечь	1 шт.;
- Руководство по эксплуатации	1 шт.;
- Упаковка	1 шт.

### 9. СВИДЕТЕЛЬСТВО О ПРИЕМКЕ И ПРОДАЖЕ

Электропечь ПСПЭ20-400 № \_\_\_\_\_ соответствует требованиям табл.1 настоящего руководства.

Дата изготовления \_\_\_\_\_ Штамп ОТК \_\_\_\_\_

Продан \_\_\_\_\_  
(наименование предприятия торговли)

Дата продажи \_\_\_\_\_ Подпись \_\_\_\_\_

### 10. ГАРАНТИЙНЫЕ ОБЯЗАТЕЛЬСТВА

Изготовитель гарантирует нормальную работу электропечи при условии соблюдения правил эксплуатации и хранения согласно настоящему руководству по эксплуатации. Гарантийный срок эксплуатации 1 год со дня продажи потребителю.

Бесплатный ремонт в гарантийный период производится при наличии данного руководства и заполненного продавцом талона на гарантийный ремонт.

Гарантия не распространяется на случаи механических повреждений, включая вмятины и царапины, неправильной установки изделия, применения изделия не по назначению.

**ИЗГОТОВИТЕЛЬ:**  
**456313, г.Миасс, Челябинской обл. Объездная дорога 6/6**

**Тел/факс: (3513) 54-34-70, 54-31-30,**

### 4. ТРЕБОВАНИЯ БЕЗОПАСНОСТИ

К работе с электропечью допускается только специально обученный персонал, знающий ее конструкцию и правила обслуживания, принцип действия установленной на ней электроаппаратуры и схему ее питания, а также правила безопасности при эксплуатации электроустановок, работающих под напряжением до 1000 В.

Перед началом работы электропечи необходимо убедиться в ее исправности, правильном подключении к электросети и контуру заземления.

При нарушении нормальной работы электропечи следует отключить ее от сети и принять меры к устранению неисправностей.

Ремонтные работы можно вести только после снятия напряжения с установки.

Заземляющий проводник сечением не менее фазного должен быть надежно присоединен к заземляющему контакту розетки. Сопротивление заземляющего устройства должно быть не более 4 Ом.

**ЗАЗЕМЛЕНИЕ ЭЛЕКТРОПЕЧИ ОБЯЗАТЕЛЬНО!**  
**РАБОТАТЬ С ЭЛЕКТРОПЕЧЬЮ ПРИ НЕНАДЕЖНОМ ЗАЗЕМЛЕНИИ**  
**КАТЕГОРИЧЕСКИ ЗАПРЕЩАЕТСЯ!**  
**НЕ РЕКОМЕНДУЕТСЯ ПРИКАСАТЬСЯ К КОРПУСУ ПЕЧИ ВО ВРЕМЯ РЕЖИМА РАБОТЫ «ПРОКАЛКИ ЭЛЕКТРОДОВ».**

### 5. УСТРОЙСТВО ЭЛЕКТРОПЕЧИ

Электропечь представляет собой нагревательное устройство с автоматическим поддержанием заданной температуры.

Электропечь имеет прямоугольную форму (Рис.1). Основными узлами электропечи являются корпус 1, рабочая камера 2, дверца 3, пульт управления 10. На боковой стороне установлена ручка терморегулятора 4 и сигнальные лампы 8 («Сеть», «Нагрев»). Рабочая камера обматывается изоляционным материалом 7 и алюминиевой фольгой. Электроды укладываются в лотки. На рабочей камере прикреплены трубчатые электронагреватели 9 -1,4кВт. На верхней стенке рабочей камеры (своде) установлен патрубок для дренирования рабочего пространства в камере. Заданная температура в электропечи поддерживается с помощью терморегулятора, термочувствительный баллон которого находится в средней части рабочей камеры (под полкой).

Электрическая схема электропечи приведена на Рис.2.

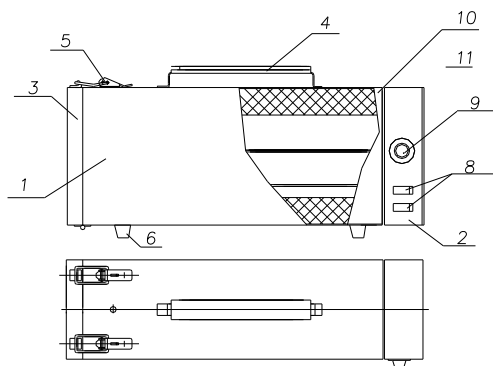


Рис.1. Устройство электропечи ПСП320–400

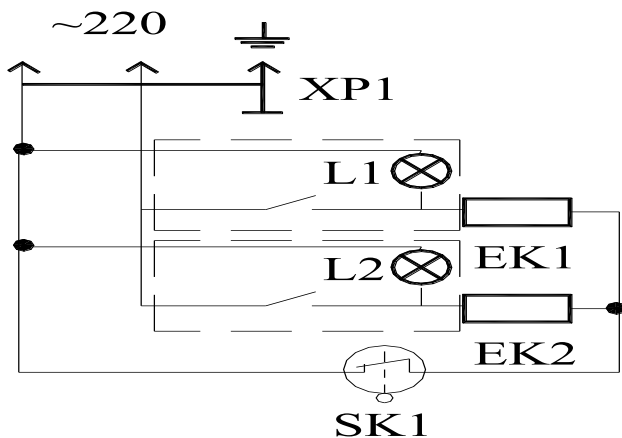
Рис.2

Схема электрическая принципиальная

L1,2 – Выключатель сетевой KCD3  
 SK1 – терморегулятор НУ-30-М/50-400°С  
 EK1,2 – блок нагревательный (ТЭН110В13/0.7 S 220 R=300)

## 6. ПОДГОТОВКА ЭЛЕКТРОПЕЧИ К РАБОТЕ

- Установить электропечь горизонтально на место ее постоянной эксплуатации



в помещении, не содержащем горючих материалов;

- Выполнить электромонтажные работы в соответствии с правилами и нормами эксплуатации и монтажа электрооборудования;
- Проверить наличие контура заземления;

- Подключить электропечь к питающей сети;
- Перед началом эксплуатации, а также после длительного перерыва в работе, необходимо провести сушку электропечи.

Для проведения сушки необходимо:

- Включить электропечь, поднять температуру до 150-200°С и выдержать ее при этой температуре в течении 1,5-2,0 часов при неплотно закрытой двери;
  - Закрывать дверь, нагреть электропечь до номинальной рабочей температуры (400°С), выдержать в течение 1-2 часов.
- После сушки электропечь готова к работе;
  - Во время сушки желательна вентиляция помещения.

## 7. ПОРЯДОК РАБОТЫ ЭЛЕКТРОПЕЧИ

- Загрузить электропечь, распределив электроды равномерно по полке и дну камеры. Общий вес электродов в печи не более 20 кг;
- Закрыть плотно дверь;
- В случае неполной загрузки электропечи, электроды располагать равномерно по объему;
- Загрузку и разгрузку электропечи следует производить без ударов и толчков;
- Температура электропечи при загрузке электродов должна быть не более 100°С;
- SK1 Повернуть ручку терморегулятора по часовой стрелке и установить температуру прокалики данной марки электродов;
- Выдержать необходимое время прокалики данной марки электродов с учетом времени разогрева, указанного в табл.1;
- Осуществить охлаждение электродов с печью до температуры 100-150°С;
- Разгрузить электропечь.