

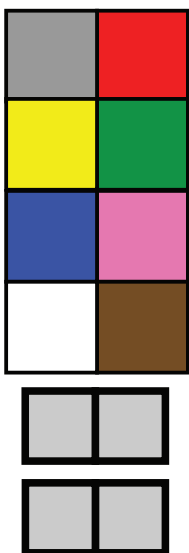
КОНТРОЛЛЕР SAURES

R4 · R5 · R6 · R7

Схемы подключения
цифровые счетчики с интерфейсом RS-485
редакция от 01.12.2023



Вид разъема сверху



Провод в серой изоляции



Питание интерфейса RS-485

Подача питания 12 Вольт в момент опроса счетчиков с интерфейсом RS-485

Интерфейс RS-485

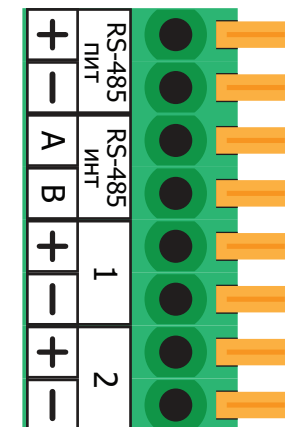
Подключение счетчиков с интерфейсом RS-485

Канал 1

Подключение аналоговых устройств

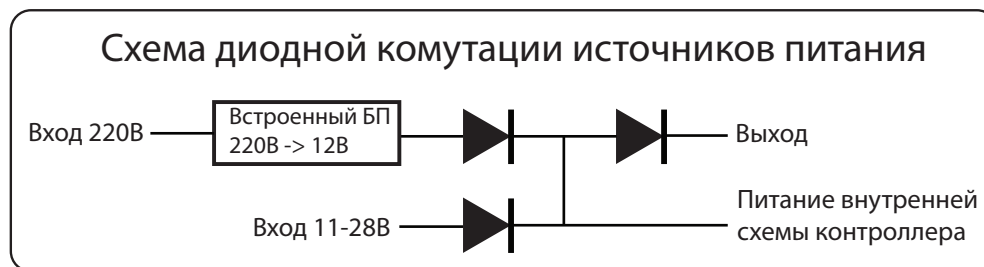
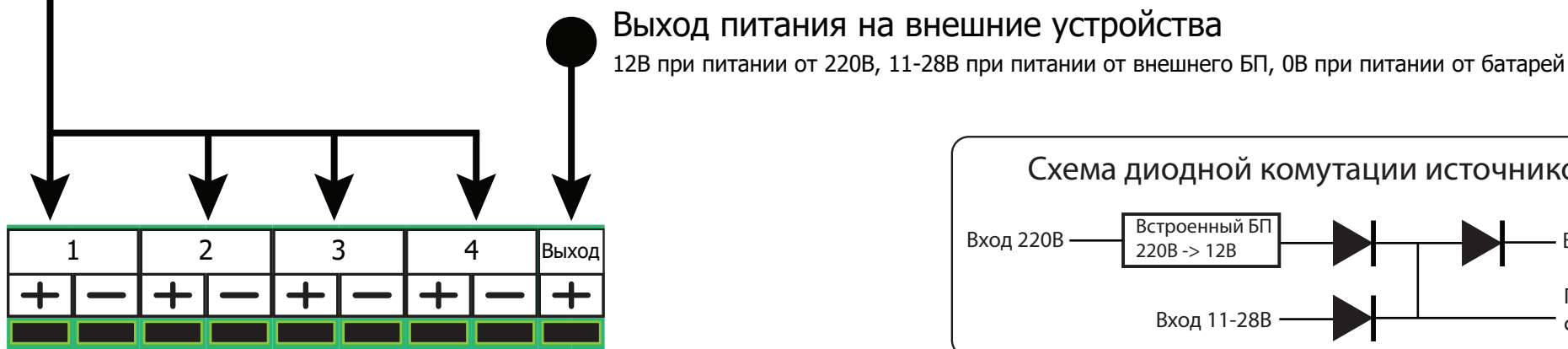
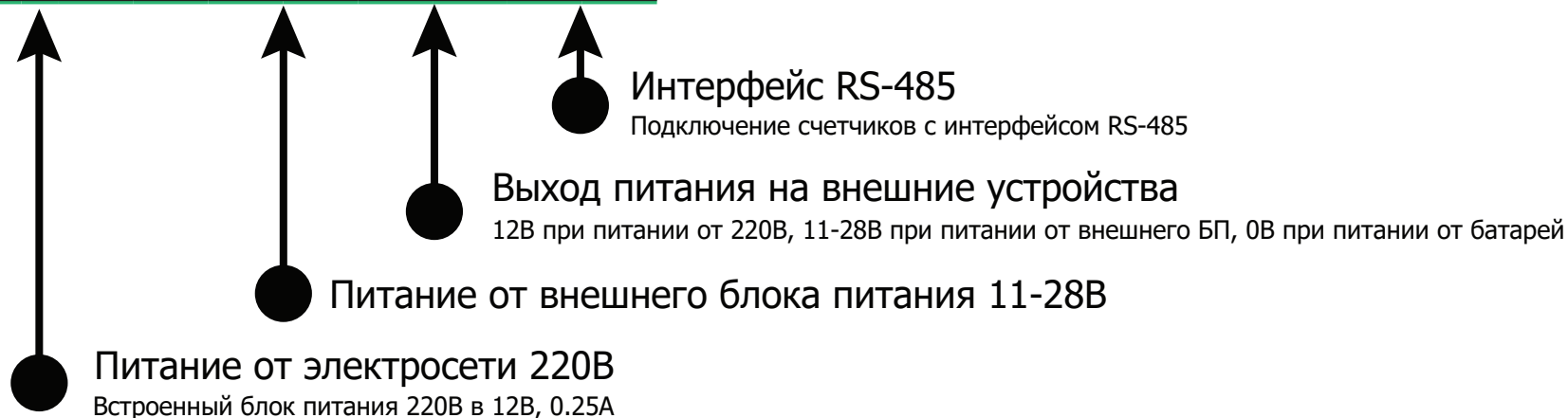
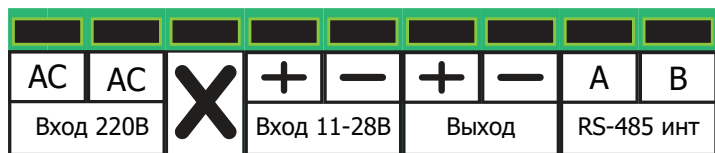
Канал 2

Подключение аналоговых устройств

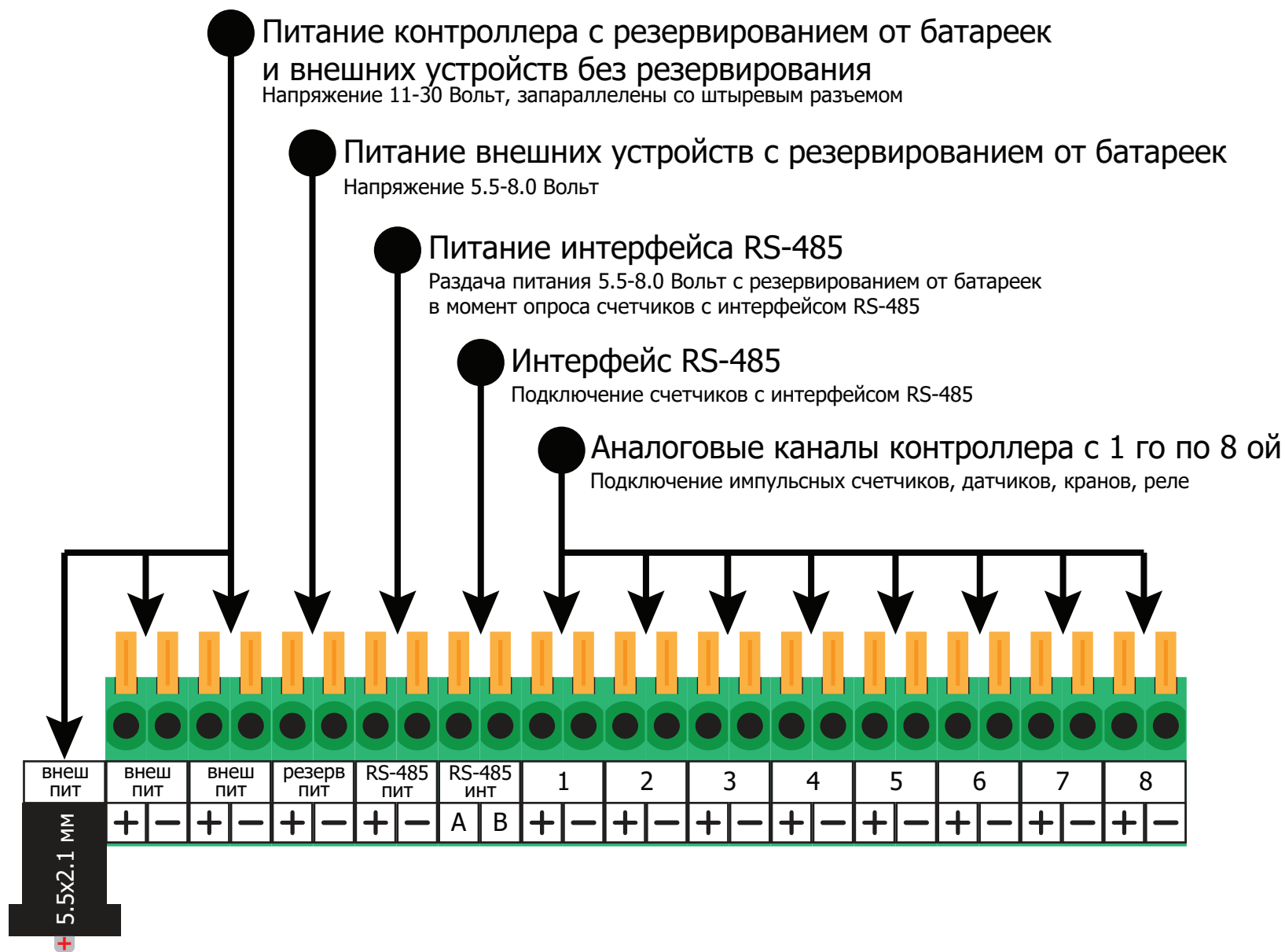


Клеммный эквивалент

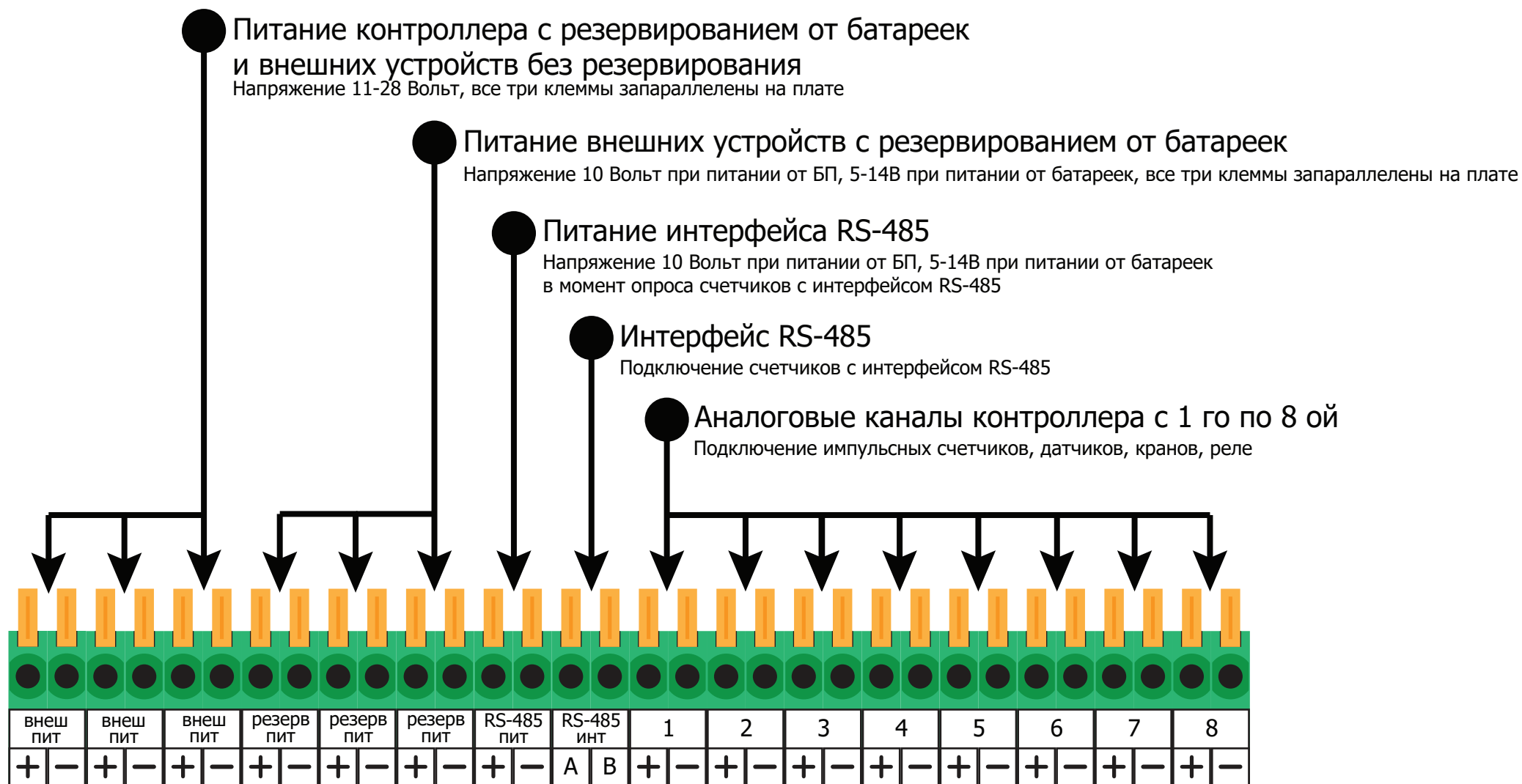
Питание 12 Вольт для внешних устройств с интерфейсом RS-485 подается только при установленной перемычке «RS-485 pwr ON»
 Все аналоговые каналы равнозначны, любое аналоговое устройство можно подключить к любому каналу
 Все «-» проводники соединены на плате контроллера и равнозначны для использования независимо от канала
 Не соединяйте между собой выводы +, -, A, B!



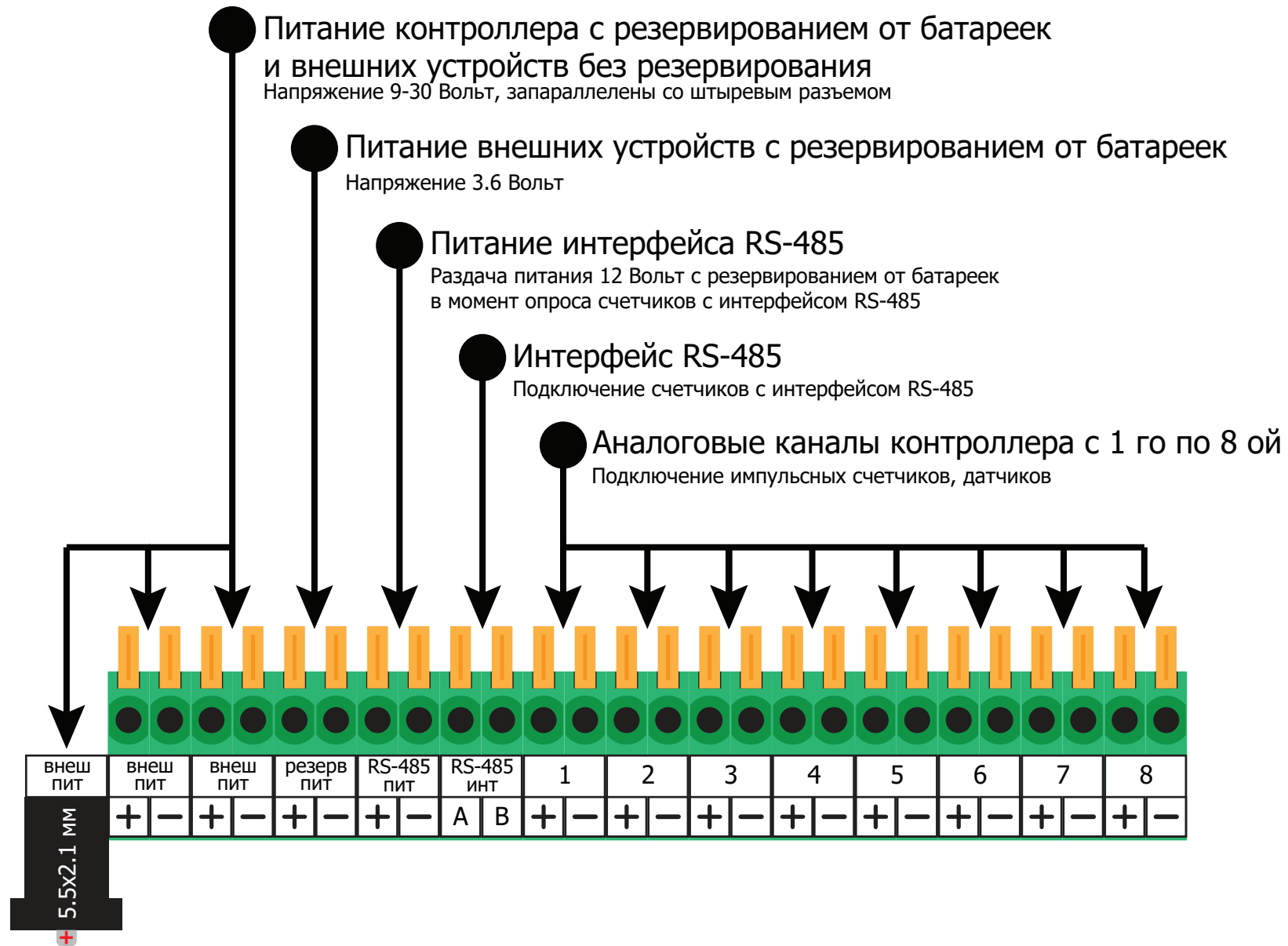
Все аналоговые каналы равнозначны, любое аналоговое устройство можно подключить к любому каналу
 Все «-» проводники соединены на плате контроллера и равнозначны для использования независимо от клеммы
 Ни в коем случае не соединяйте между собой выводы +, -, А, В!
 Далее в схемах при питании внешних устройств клемма «Выход» равнозначна клемме «Внеш.пит.», «RS-485 пит.»»



Далее в схемах штыревой разъем будет изображаться как бастрозажимная клемма, все три «внеш пит» равнозначны
 Все аналоговые каналы равнозначны, любое аналоговое устройство можно подключить к любому каналу
 Все «-» проводники соединены на плате контроллера и равнозначны для использования независимо от канала
 Не соединяйте между собой выводы +, -, A, B!



Все аналоговые каналы равнозначны, любое аналоговое устройство можно подключить к любому каналу
 Все «-» проводники соединены на плате контроллера и равнозначны для использования независимо от канала
 Ни в коем случае не соединяйте между собой выводы +, -, A, B!



Далее в схемах штыревой разъем будет изображаться как бастрозажимная клемма, все три «внеш пит» равнозначны
 Питание 12 Вольт на клемму «RS-485 пит» подается только при установленной перемычке «SENSOR PWR»
 Все аналоговые каналы равнозначны, любое аналоговое устройство можно подключить к любому каналу
 Все «-» проводники соединены на плате контроллера и равнозначны для использования независимо от канала
 Не соединяйте между собой выводы +, -, A, B!



Вид разъема сверху



Провод в серой изоляции

Питание интерфейса RS-485

Подача питания 12 Вольт в момент опроса счетчиков с интерфейсом RS-485

Интерфейс RS-485

Подключение счетчиков с интерфейсом RS-485

Канал 1

Подключение аналоговых устройств

Канал 2

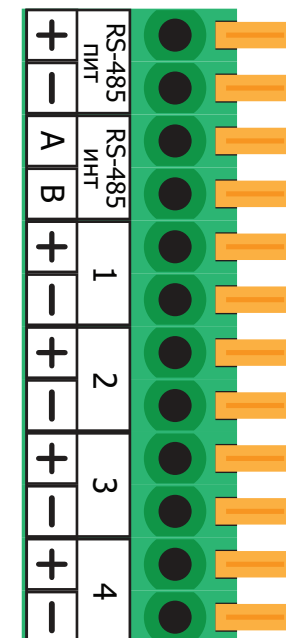
Подключение аналоговых устройств

Канал 3

Подключение аналоговых устройств

Канал 4

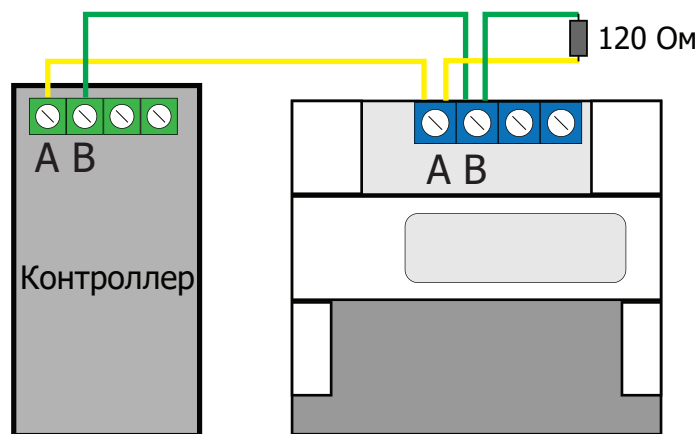
Подключение аналоговых устройств



Клеммный эквивалент

Питание 12 Вольт для внешних устройств с интерфейсом RS-485 подается только при установленной перемычке «RS-485 pwr ON»
 Все аналоговые каналы равнозначны, любое аналоговое устройство можно подключить к любому каналу
 Все «-» проводники соединены на плате контроллера и равнозначны для использования независимо от канала
 Ни в коем случае не соединяйте между собой выводы +, A, B!

Один счетчик



ВАРИАНТ 1

Счетчик с винтовыми клеммами подключается к шине используя ответвление <1 метра

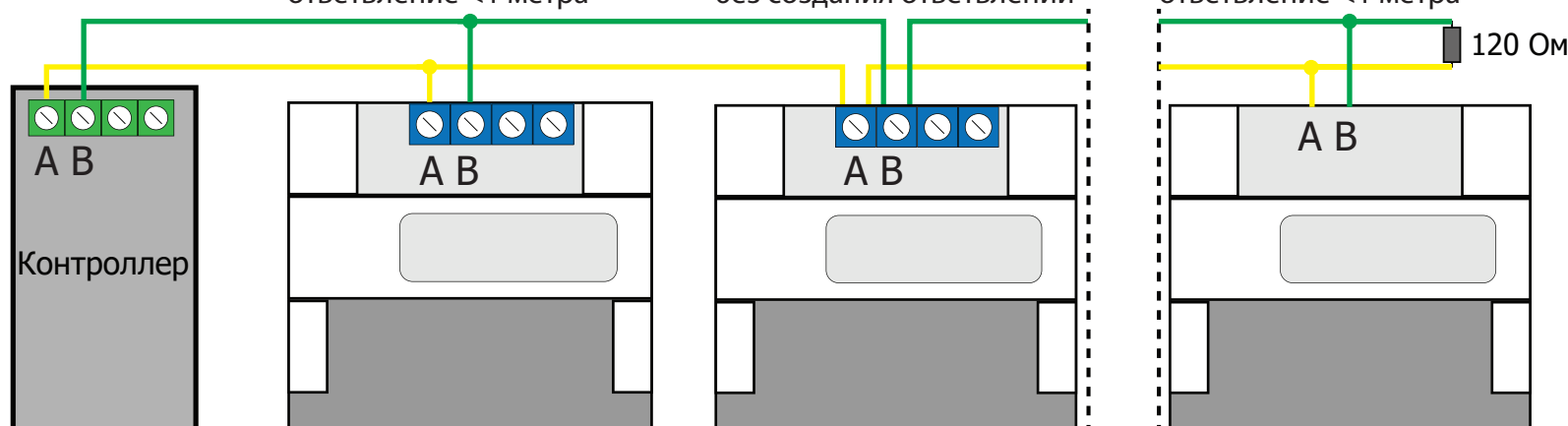
ВАРИАНТ 2

Счетчик с винтовыми клеммами, под которые заводится шина без создания ответвлений

ВАРИАНТ 3

Счетчик имеет свой кабель, который подключается к шине используя ответвление <1 метра

Два и более счетчиков



Счетчики должны подключаться по принципу единой шины, кольцевания не допустимы.

Ответвления от шины до счетчика должны быть не длинее 1м, рекомендуется обходиться без ответвлений.

Контроллер на шине должен быть строго один.

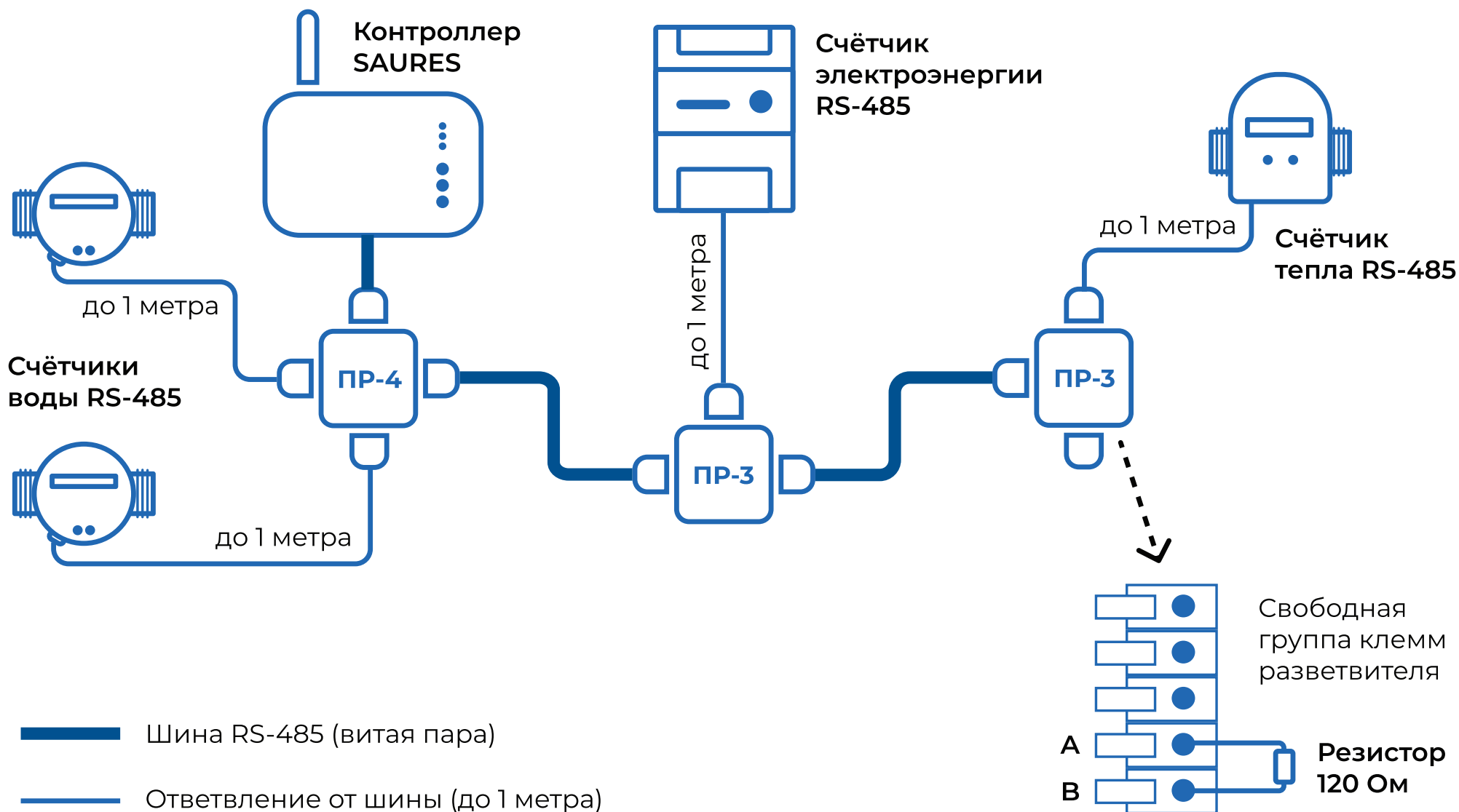
При использовании широковещательного запроса счетчик на шине должен быть один.

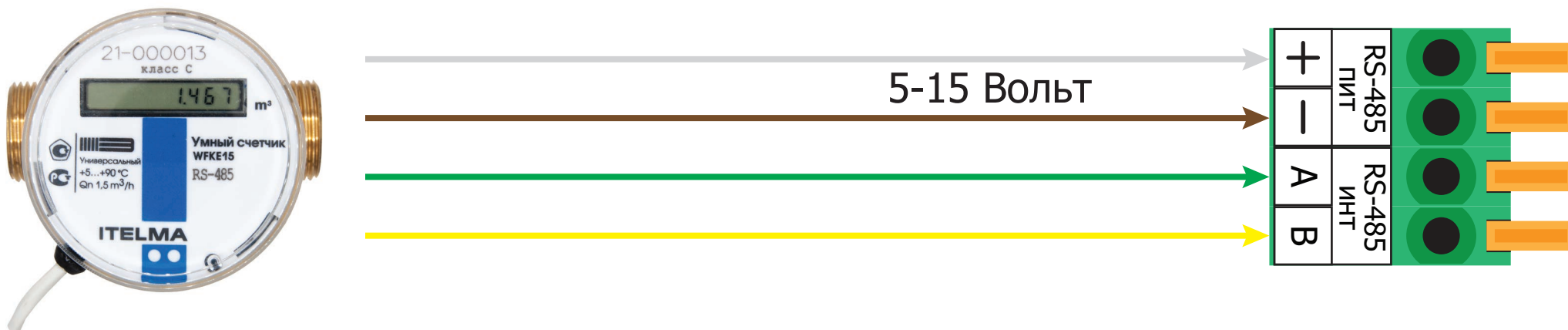
Строго соблюдать полярность подключения.

Строго использовать одну пару из многопроволочной витой пары, запараллеливание проводников из разных пар не допустимо!

Оконечный согласующий резистор 120 Ом должен быть в схеме строго один и строго на самом дальнем от контроллера счетчике.

Оконечный согласующий резистор 120 Ом допускается не устанавливать при одном приборе учета и длине кабеля не более 1м.





В настройках выбрать «Счетчик воды ХВС/ГВС, л» ИТЕЛМА ЭСВХ

Не поддерживает широковещательный запрос

Индивидуальный сетевой адрес: фиксированное значение 1 или последние 2 или последние 3 цифры заводского номера

При удлинении штатного кабеля установить резистор 120 Ом максимально близко к счетчику.

В R6 питание 12 Вольт на клемму «RS-485 пит» подается только при установленной перемычке «SENSOR PWR»

В R4,R7 питание 12 Вольт на проводники «RS-485 пит» подается только при установленной перемычке «RS-485 pwr ON»



В настройках выбрать «Теплосчетчик, Вт»
 Не поддерживает широковещательный запрос
 Индивидуальный сетевой адрес все цифры заводского номера

Теплосчетчик ИТЕЛМА БЕРИЛЛ СТЭ-31 с RS-485 с серийных номеров 19004801



В настройках выбрать «Теплосчетчик, Вт»
 Не поддерживает широковещательный запрос
 Индивидуальный сетевой адрес все цифры заводского номера

При удлинении штатного кабеля установить резистор 120 Ом максимально близко к счетчику.
 Учет тепла в системе SAURES ведется в калориях. Счетчики возвращающие показания в Вт будут пересчитаны в калории.
 В R6 питание 12 Вольт на клемму «RS-485 пит» подается только при установленной перемычке «SENSOR PWR»
 В R4,R7 питание 12 Вольт на проводники «RS-485 пит» подается только при установленной перемычке «RS-485 pwr ON»

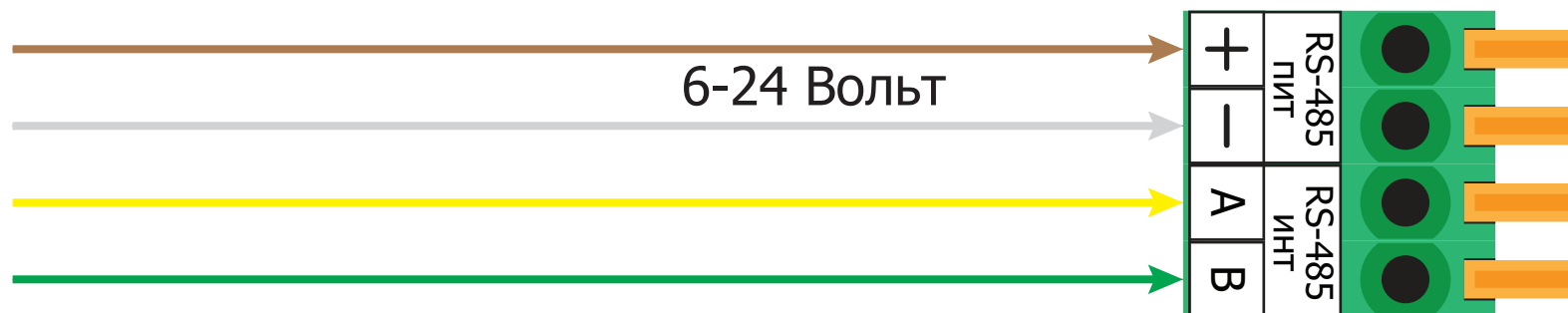


В настройках выбрать «Теплосчетчик, Вт»

Не поддерживает широковещательный запрос

Индивидуальный сетевой адрес 8 цифр заводского номера без дефиса и пробела

Теплосчетчик ПУЛЬСАР одноструйный крыльчатый с RS-485



В настройках выбрать «Теплосчетчик, ккал»

Не поддерживает широковещательный запрос

Индивидуальный сетевой адрес 8 цифр заводского номера без года

При удлинении штатного кабеля установить резистор 120 Ом максимально близко к счетчику.

Учет тепла в системе SAURES ведется в калориях. Счетчики возвращающие показания в Вт будут пересчитаны в калории.

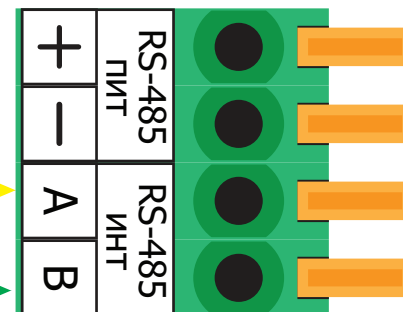
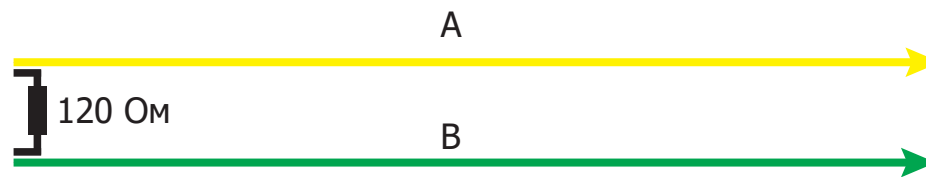
В R6 питание 12 Вольт на клемму «RS-485 пит» подается только при установленной перемычке «SENSOR PWR»

В R4,R7 питание 12 Вольт на проводники «RS-485 пит» подается только при установленной перемычке «RS-485 pwr ON»



контакт 15

контакт 16



Поддерживает широковещательный запрос по адресу 0.

Индивидуальный сетевой адрес три цифры заводского номера слева от знака МИНУС/ПРОБЕЛ, если они более 240, то две цифры

Заводской пароль по умолчанию 111111 (шесть единиц), флаг HEX включен

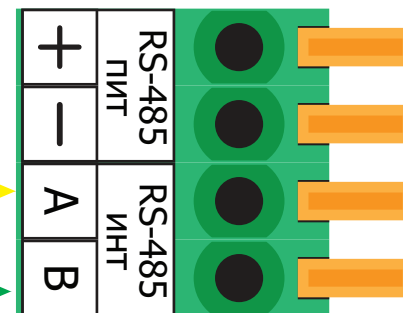
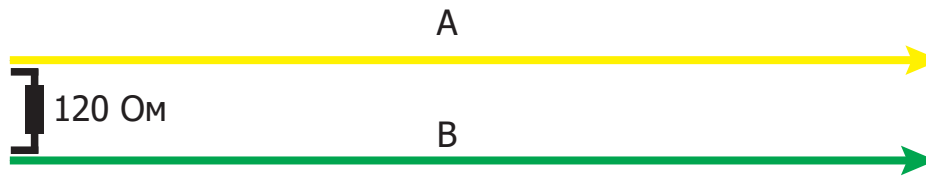
Для работы интерфейса обязательно должно быть питание на Зей фазе счетчика!

Счетчики Меркурий 230 с индексом PQRSIN, PQRSIDN



контакт 24

контакт 19



Поддерживает широковещательный запрос по адресу 0.

Индивидуальный сетевой адрес три цифры заводского номера слева от знака МИНУС/ПРОБЕЛ, если они более 240, то две цифры

Заводской пароль по умолчанию 111111 (шесть единиц), флаг HEX включен

В R6 переключку «SENSOR PWR» необходимо снять во избежание излишнего расхода энергии батареек!

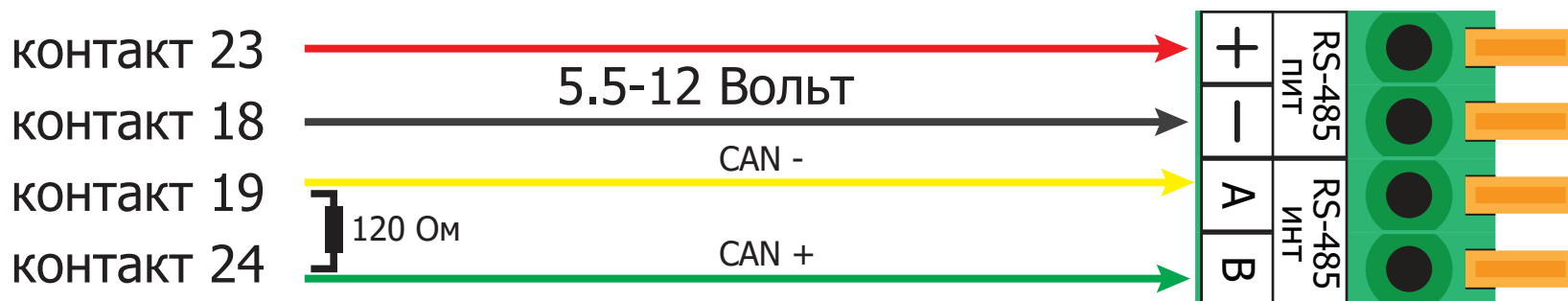
В R4,R7 переключку «RS-485 pwr ON» необходимо снять во избежание излишнего расхода энергии батареек!



Поддерживает широковещательный запрос по адресу 0.

Индивидуальный сетевой адрес три цифры заводского номера слева от знака МИНУС/ПРОБЕЛ, если они более 240, то две цифры
Заводской пароль по умолчанию 111111 (шесть единиц), флаг HEX включен

Счетчики Меркурий 230 с индексом CN, CLN



Поддерживает широковещательный запрос по адресу 0.

Индивидуальный сетевой адрес три цифры заводского номера слева от знака МИНУС/ПРОБЕЛ, если они более 240, то две цифры
Заводской пароль по умолчанию 111111 (шесть единиц), флаг HEX включен

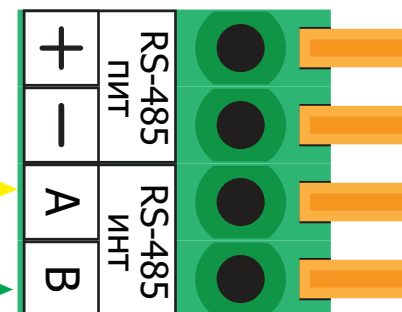
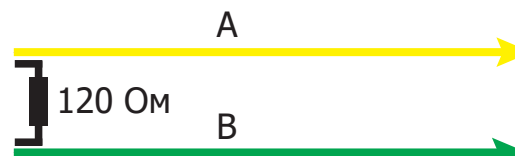
В R6 питание 12 Вольт на клемму «RS-485 пит» подается только при установленной перемычке «SENSOR PWR»

В R4,R7 питание 12 Вольт на проводники «RS-485 пит» подается только при установленной перемычке «RS-485 pwr ON»



контакт 14

контакт 15



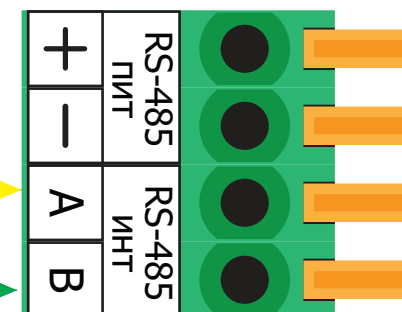
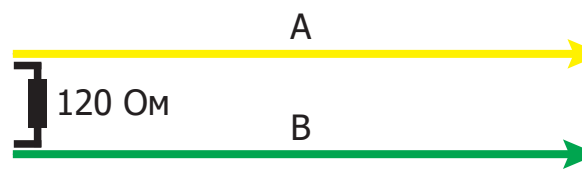
Для работы интерфейса обязательно должно быть питание на Зей фазе счетчика!

Счетчики Меркурий 204



контакт 13

контакт 14



Поддерживает широковещательный запрос по адресу 0.

Для счетчиков без индекса D. Сетевой адрес по умолчанию соответствует трем последним цифрам заводского номера. В случае, если три последние цифры больше 239, то адрес две последние цифры. Сетевой адрес 0 заменяется на 1. Заводской пароль по умолчанию 111111 (шесть единиц), флаг HEX включен.

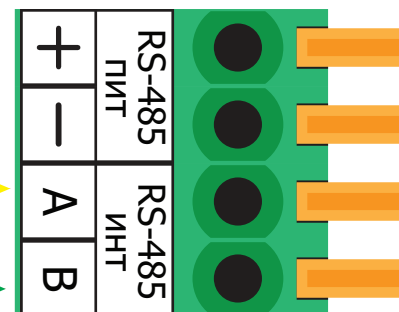
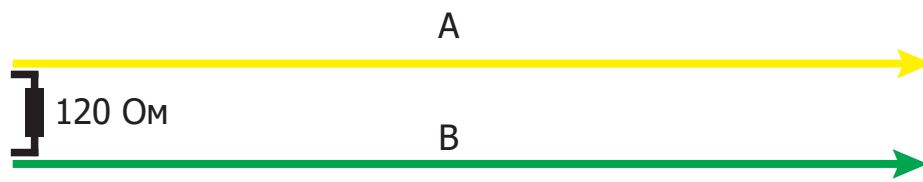
Для счетчиков с индексом D. Сетевой адрес по умолчанию соответствует трем последним цифрам заводского номера. В случае, если три последние цифры больше 124, то адрес две последние цифры. В случае, если сетевой адрес меньше 10, то к нему прибавляется 10 до тех пор, пока адрес не станет больше 17. Заводской пароль по умолчанию 111111 (шесть единиц), флаг HEX выключен.

В R6 переключку «SENSOR PWR» необходимо снять во избежание излишнего расхода энергии батарейки!
В R4,R7 переключку «RS-485 pwr ON» необходимо снять во избежание излишнего расхода энергии батарейки!



контакт 9

контакт 10



Поддерживает широковещательный запрос по адресу 0.

Индивидуальный сетевой адрес установленный заводом изготовителем фиксированный 247.

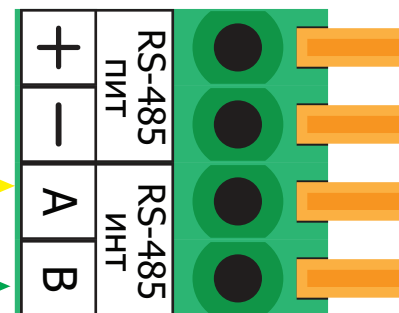
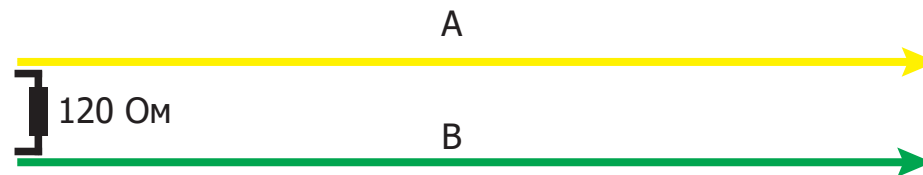
Заводской пароль по умолчанию 00000000 (восемь нулей)

Счетчики Меркурий 206 с индексом RSN, PRSN



контакт 8

контакт 9

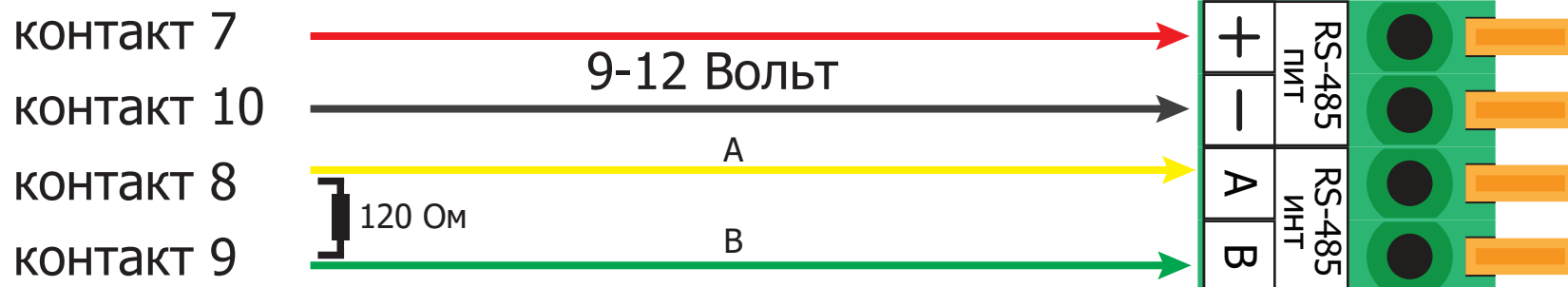


Не поддерживает широковещательный запрос.

Индивидуальный сетевой адрес восемь цифр заводского номера слева от знака МИНУС/ПРОБЕЛ

В R6 перемычку «SENSOR PWR» необходимо снять во избежание излишнего расхода энергии батарейки!

В R4,R7 перемычку «RS-485 pwr ON» необходимо снять во избежание излишнего расхода энергии батарейки!



Не поддерживает широковещательный запрос.

Индивидуальный сетевой адрес восемь цифр заводского номера слева от знака МИНУС/ПРОБЕЛ

Счетчики Меркурий 200.02, 200.04



Не поддерживает широковещательный запрос.

Индивидуальный сетевой адрес шесть цифр заводского номера слева от знака МИНУС/ПРОБЕЛ

В Меркурий 200.02/200.04 энергосбыт часто устанавливают в качестве сетевого адреса номер квартиры или квНОМЕРКВАРТИРЫ

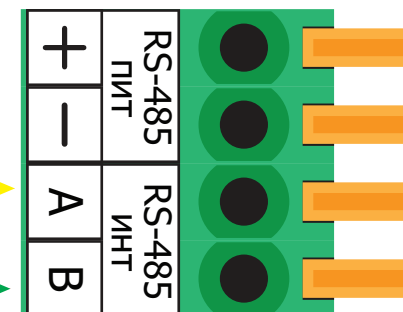
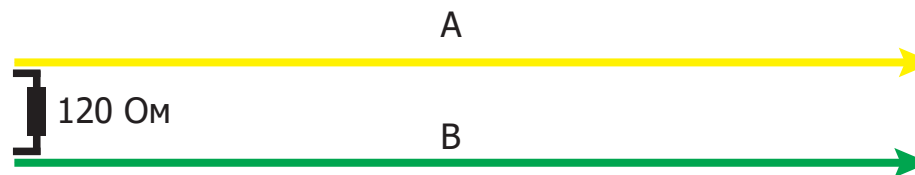
В R6 питание 12 Вольт на клемму «RS-485 пит» подается только при установленной перемычке «SENSOR PWR»

В R4,R7 питание 12 Вольт на проводники «RS-485 пит» подается только при установленной перемычке «RS-485 pwr ON»



контакт 9

контакт 10



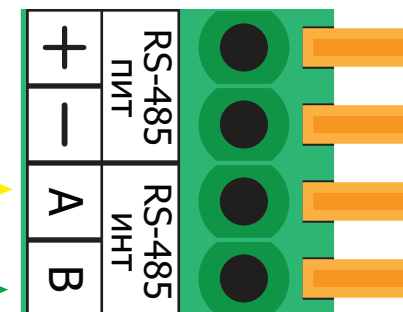
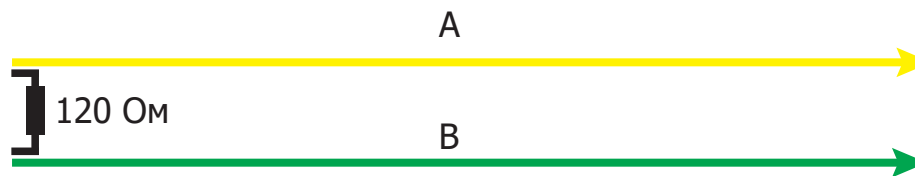
Поддерживает широковещательный запрос по адресу ПУСТО.
Индивидуальный сетевой адрес последние девять цифр заводского номера.

Счетчик Энергомера CE102M S7 с индексом AV



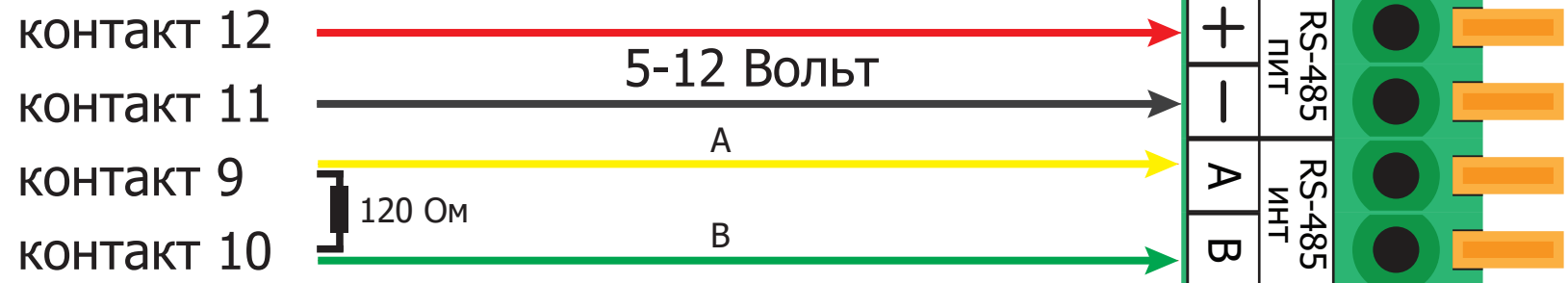
контакт 9

контакт 10



Поддерживает широковещательный запрос по адресу ПУСТО.
Индивидуальный сетевой адрес последние девять цифр заводского номера.

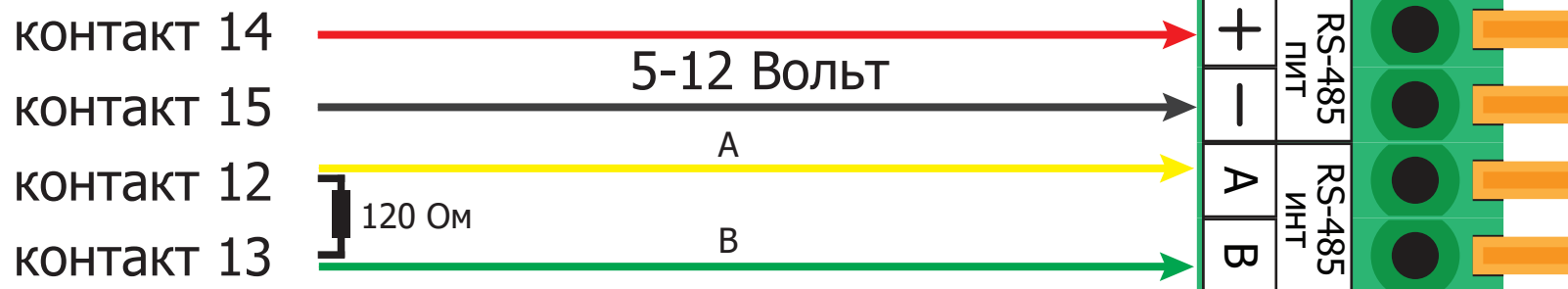
В R6 переключку «SENSOR PWR» необходимо снять во избежание излишнего расхода энергии батарейки!
В R4,R7 переключку «RS-485 pwr ON» необходимо снять во избежание излишнего расхода энергии батарейки!



Не поддерживает широковещательный запрос по адресу.

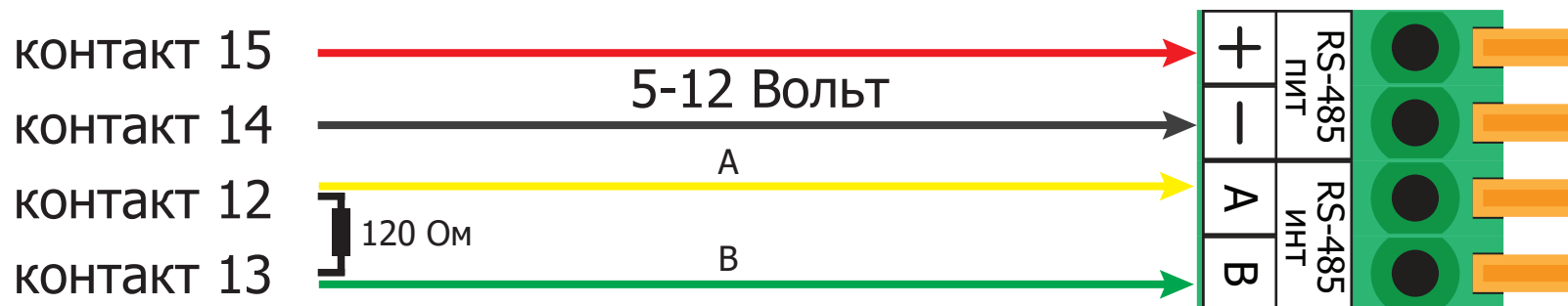
Индивидуальный сетевой адрес последние пять цифр заводского номера, если они больше 65535, то четыре цифры.

В R6 питание 12 Вольт на клемму «RS-485 пит» подается только при установленной перемычке «SENSOR PWR»
 В R4,R7 питание 12 Вольт на проводники «RS-485 пит» подается только при установленной перемычке «RS-485 pwr ON»



Поддерживает широковещательный запрос по адресу ПУСТО.
Индивидуальный сетевой адрес последние девять цифр заводского номера.

Счетчики Энергомера СЕ307-Р33 (протокол ЭНЕРГОМЕРА СЕ)

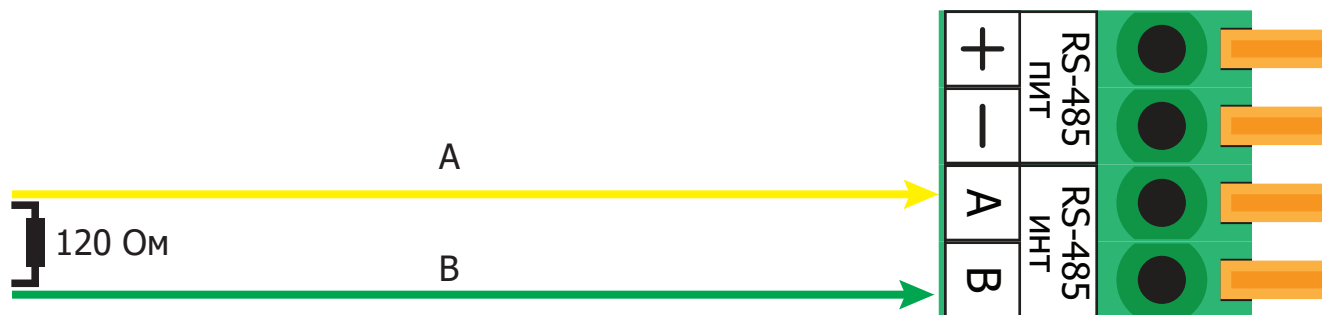


Не поддерживает широковещательный запрос по адресу.
Индивидуальный сетевой адрес последние пять цифр заводского номера, если они больше 65535, то четыре цифры.

В R6 питание 12 Вольт на клемму «RS-485 пит» подается только при установленной перемычке «SENSOR PWR»
В R4,R7 питание 12 Вольт на проводники «RS-485 пит» подается только при установленной перемычке «RS-485 pwr ON»



контакт 9
контакт 10



Поддерживает широковещательный запрос по адресу ПУСТО.
Индивидуальный сетевой адрес цифры заводского номера после символа №.
Заводской пароль по умолчанию 00000000 (восемь нулей)

Счетчик НЕВА МТ 324 Е4



контакт 27
контакт 26



Поддерживает широковещательный запрос по адресу ПУСТО.
Индивидуальный сетевой адрес цифры заводского номера после символа №.
Заводской пароль по умолчанию 00000000 (восемь нулей)

В R6 перемычку «SENSOR PWR» необходимо снять во избежание излишнего расхода энергии батарейки!
В R4,R7 перемычку «RS-485 pwr ON» необходимо снять во избежание излишнего расхода энергии батарейки!