

Руководство по эксплуатации



Серия М - Высокопроизводительный преобразователь частоты IDS-drive.

Содержание

1. Информация о безопасности.....	4
1.1 Меры предосторожности.....	4
1.2 Установка и подключение.....	5
1.3 Рабочая среда.....	6
2. Технические показатели и спецификация.....	7
2.1 Технические показатели и спецификация.....	7
2.2 Размеры корпуса и клавиатуры	10
2.3 Таблица номинального тока на выходе.....	11
2.4 Выбор тормозного резистора	12
3. Базовая функциональная схема подключения	14
3.1 Основная схема подключения.....	14
3.2 Клеммы управления.....	15
3.3 Таблица функций клемм управления.....	15
3.4 Переключение сигналов управления.....	16
3.5 Замечания к подключению.....	17
4. Операции и индикация.....	18
4.1 Панель управления.....	18
4.2 Клавиши панели управления.....	18
4.3 Описание индикации панели.....	19
5. Код функции.....	20
6. Подробное описание параметров.....	56
Группа F0 - Основные параметры запуска.....	56
Группа F1 - Параметры двигателя.....	64
Группа F2 - Параметры контура скорости, крутящего момента и потока.....	67
Группа F3 - Параметры управления V/F.....	72
Группа F4 - Параметры цифровых входов.....	78
Группа F5 - Параметры цифровых выходов.....	91
Группа F6 - Дополнительные рабочие параметры.....	97
Группа F7 - Настройка функций панели и параметры управления.....	101
Группа F8 - Вспомогательные функции.....	104
Группа F9 - Параметры защиты	109
Группа FA - Параметры управления ПИД	117
Группа FB - Контроль намотки (Traverse) и фиксированной длины.....	124

Группа FC - Многоскоростной режим и режим ПЛК.....	130
Группа Fd - Параметры связи RS485.....	138
Группа FE - расширенные функциональные параметры и параметры производительности.....	139
7 Информация о неисправностях и устранение неисправностей.....	147
Приложение : А. Протокол связи.....	151

1. Информация о безопасности

1.1 Меры предосторожности

- Не устанавливайте это оборудование во взрывоопасной газовой среде, иначе возникнет опасность взрыва.
- Только квалифицированные специалисты должны устанавливать данное оборудование, иначе возникнет опасность поражения электрическим током. Не проводите никаких подключений проводов во время включения системы, чтобы избежать поражения электрическим током.
- Не прикасайтесь к клеммам управления, внутренней плате и ее компонентам, так как это может привести к поражению электрическим током.
- Клемма заземления должна быть гарантированно заземлена при использовании преобразователя частоты. Заземление должно быть проверено специалистами.
- После отключения питания не касайтесь внутренней печатной платы или каких-либо частей внутри в течение 5 минут после выключения дисплея клавиатуры. Любая операция внутри прибора должна выполняться после того, как Вы убедитесь, что прибор выключен, чтобы избежать удара током.
- Не подключайте питание переменного тока к выходным клеммам (U, V, W) преобразователя. Единственные клеммы для подключения питающей сети - это R, S, T (в случае однофазного преобразователя это клеммы L1, L2).
- Статическое электричество на теле человека может повредить устройство MOS. Не трогайте PCB и IGBT без антистатических мер защиты.
- Не теряйте винты, проставки и другие металлические посторонние предметы внутри преобразователя, чтобы избежать пожара и повреждение прибора.
- Не подключайте 220В переменного тока к внутренним клеммам управления преобразователя, иначе прибор выйдет из строя.
- Если после запуска преобразователя частоты срабатывает защита от перегрузки по току, проверьте еще раз внешнюю проводку и затем включите питание и запустите привод.
- Не выключайте питание, чтобы остановить привод. Отключите источник питания после остановки двигателя.
- Не устанавливайте преобразователь в местах с прямыми солнечными лучами.

1.2 Установка и подключение



ОПАСНОСТЬ

- Убедитесь, что питание было отключено перед подключением.

Опасность поражения электрическим током и возгорания.

- Попросите специалистов по электротехнике провести электромонтаж.

Опасность поражения электрическим током и возгорания.

- Клеммы заземления должны быть надежно заземлены.

Опасность поражения электрическим током и возгорания.

- Проверьте, работает ли привод после подключения клеммы аварийной остановки.

Риск травмы (ответственность за проводку должен нести пользователь).

- Не прикасайтесь к выходным клеммам напрямую. Выходные клеммы подключены непосредственно к двигателю. Там не должно быть короткое замыкание между выходными клеммами.

Опасность поражения электрическим током и короткого замыкания.

- Установите защитную крышку клеммника перед включением питания и убедитесь, что питание отключено при снятии крышки клеммника.

Опасность поражения электрическим током.

- Проводите проверку и обслуживание через 5 ~ 8 минут после выключения питания, когда внутреннее остаточное электричество разряжено полностью. Опасность остаточного напряжения в электролитическом конденсаторе.



ВНИМАНИЕ

- Проверьте, соответствует ли напряжение на входе питания номинальному входному напряжению ЧРП.

Травма и пожароопасность.

- Подключить тормозной резистор или тормозной блок согласно электрической схеме.

Пожароопасность.

- Выберите динамометрическую отвертку и ключ с указанным моментом для крепления клемм.

Пожароопасность.

- Не подключайте провод питания к выходным клеммам U, V, W.

Это приведет к внутреннему повреждению ЧРП, если подать напряжение на выходные клеммы.

- Не разбирайте переднюю панель, при подключении необходимо демонтировать только крышку клемм.

Это может привести к внутреннему повреждению ЧРП.

1.3 Рабочая среда

- Нет агрессивных газов, паров, пыли или маслянистой пыли, нет прямых солнечных лучей.
- Нет плавающей пыли и металлических частиц.

Humidity Влажность окружающей среды 20% ~ 90% относительной влажности.

- Вибрация менее 5,9 м / с² (0,6 г).
- Нет электромагнитных помех.
- Температура окружающей среды -10 °С ~ 40 °С. Обеспечьте хорошую вентиляцию, когда температура окружающей среды превышает 40 °С.
- Используйте электрический шкаф или метод дистанционного управления в нестандартной рабочей среде и обеспечьте хорошую вентиляцию и рассеивание тепла. Срок службы ЧРП зависит от условий установки и условий эксплуатации. Но даже в стандартных условиях длительная непрерывная работа может гарантировать срок службы электролитического конденсатора не более 5 лет и около 3 лет для вентилятора охлаждения. Обновление или тщательное техническое обслуживание рекомендуется делать заранее .

2. Технические показатели и спецификация

2.1 Технические показатели и спецификация

Вход	Номинальное напряжение	3-фазы (Серия 4В) 380В; 50 / 60Гц 1-фаза (Серия 2В) 220В; 50 / 60Гц		
	Допустимое напряжение	3-фазы (4В # Серия) 320В ~ 460В 1-фаза (2В # Серия) 160В ~ 260В		
Выход	Напряжение	Серии 4В; 0 ~ 460В Серия 2В; 0 ~ 260В		
	Частота	Низкочастотный режим: 0~300Гц ; высокочастотный режим: 0~3000Гц		
	Перегрузка	Тип G: 110% на длительный режим, 150% на 1 мин, 180% на 5 с. Тип P: 105% на длительный режим, 120% на 1 мин, 150% на 1 с		
Режим управления		Управление v/f, улучшенное управление v/f, v/f разделеное управления, управление вектором тока		
Характер управления	Настройка Разрешения	Аналоговый вход	0,1% от максимальной выходной частоты	
		Цифровая настройка	0,01Гц	
	Частота	Аналоговый вход	В пределах 0,2% от максимальной выходной частоты	
		Цифровая настройка	В пределах 0,01% от заданной выходной частоты	
	Управление V / F	Кривая V / F (вольт частотная характеристика)	Установка частоты 5 ~ 600 Гц, установка кривой V / F по точкам, или фиксированная кривая V / F постоянного крутящего момента.	
		Компенсация крутящего момента	Ручная настройка: 0,0 ~ 30% от номинальной мощности. Автоматическая компенсация: в зависимости от выходного тока и параметров двигателя.	
		Автоматическое ограничение тока и напряжения	Во время ускорения, замедления или установившегося режима, при автоматическом определении тока и напряжения статора двигателя, происходит управление этими параметрами по уникальному алгоритму, что бы минимизировать вероятность аварийного отключения	
	Бессенсорное векторное управление	Напряжение частота	Отрегулирует соотношение напряжения и частоты в соответствии с параметрами двигателя и уникальным алгоритмом.	
		Характер крутящего момента	Пусковой момент: 3,0 Гц, 150% номинального крутящего момента (управление VF) 0,5 Гц, 180% номинального крутящего момента (SVC, FVC) 0,05 Гц 180% номинального крутящего момента (VC) Точность рабочей скорости в установившемся режиме: $\leq \pm 0,5\%$ номинальной синхронной скорости	

			Рекция крутящего момента: ≤ 50 мс VC, SVC, FVC ≤ 20 мс	
		Автонастройка двигателя	Возможность автоматически определять параметры в статическом и динамическом состоянии двигателя, что гарантирует оптимальное управление.	
		Ограничение тока и напряжения	Управление по току с обратной связью, без воздействия бросков тока, отличная функция ограничения по току и перенапряжению	
	Ограничение во время понижения напряжения	Специально для эксплуатации в сетях с низким или нестабильным напряжением: даже ниже, чем допустимый диапазон напряжения, система может поддерживать максимально возможное время работы на основе своего уникального алгоритма и распределения остаточной энергии		
Типовые функции	Многоскоростной режим и частота качаний	16-ступенчатое программируемое много скоростное управление, режим нескольких операций. Частота качаний: заданная частота и центральная частота регулируются, память параметров и восстановление после отключения питания.		
	ПИД-регулирование и управление через RS485	Встроенный ПИД - регулятор (с возможностью предустановки частоты). Стандартная конфигурация функции связи RS485, выбор протокола связи, функция синхронизации управления.		
	Задание частоты жэ..	Аналоговый вход	Постоянное напряжение 0 ~ 10 В, постоянный ток 0 ~ 20 мА (необязательный верхний и нижний предел)	
		Цифровой вход	Задание с панели управления, задание через порт RS485, управление через клеммы UP / DW или в сочетании с аналоговым входом	
	Выходной сигнал	Цифровой выход	2-канальный выход ОС и одноканальное выходное реле (ТА, ТВ, ТС), до 16 вариантов	
		Аналоговый выход	2-канальный аналоговый выходной сигнал, выходной диапазон в пределах 0 ~ 20 мА или 0 ~ 10 В с гибкой настройкой, возможность запрограммировать выход на физические величины, такие как заданная частота, выходная частота	
	Автоматическое поддержание напряжение	Динамическое устойчивое состояние, статическое устойчивое состояние и нестационарное напряжение для выбора, чтобы получить наиболее устойчивую работу		
	Утановка времени ускорения	0,1 с ~ 3600 минут настройка времени, S тип кривой или режим линейного ускорения на выбор		
	Торможение	Динамическое	Начальное напряжение динамического торможения, противовключение и динамическое торможение с непрерывной регулировкой	
		Торможение DC током	Начальная частота торможения постоянным током: 0,00 ~ [F0.16] верхний предел частоты, время торможения: 0,0 ~ 100,0 с; Ток торможения: 0,0% ~ 150,0% от номинального тока	
Ограничение двигателя		0~100 0: не действует		

	Низкий Уровень Шума Работы	Регулировка несущей частоты 1,0 кГц ~ 16,0 кГц, минимизирует шум двигателя
	Отслеживание скорости и перезапуск	Плавный перезапуск во время работы, мгновенный останов и перезапуск
	Счетчик	Встроенный счетчик, облегчающий системную интеграцию
	Рабочие функции	Установка верхнего и нижнего пределов частоты, режим пуска частоты, ограничение реверса, компенсация частоты скольжения, связь через RS485, постепенное увеличение и уменьшение частоты, восстановление после отказа
Дисплей	Отображаемые параметры	Состояние работы Выходная частота, выходной ток, выходное напряжение, скорость двигателя, заданная частота, температура модуля, настройка ПИД, обратная связь, аналоговый вход и выход.
	Авария	Запись последних 6 ошибок; запись рабочих параметров, когда произошло последнее аварийное отключение, включая выходную частоту, заданную частоту, выходной ток, выходное напряжение, напряжение постоянного тока и температуру модуля.
Функции защиты		Перегрузка по току, перенапряжение, пониженное напряжение, неисправность модуля, электрическое тепловое реле, перегрев, короткое замыкание, обрыв фазы на входе и выходе, неправильная настройка параметров двигателя, неисправность внутренней памяти и т. д.
Окружающая среда	Температура окружающей среды	-10 °C ~ + 40 °C (пожалуйста, используйте преобразователь частоты с запасом по мощности при температуре окружающей среды 40 °C)
	Влажность	Относительная влажность 5% ~ 95%, без выпадения конденсата
	Окружающая среда на месте работы	В помещении (без прямых солнечных лучей, едких или горючих газов, масляного тумана и пыли)
	Высота над уровнем моря	Эксплуатация с пониженной производительностью свыше 1000 м, снижение на 10% на каждые 1000 м подъема.
Корпус	Класс защиты	IP20
	Охлаждение	Воздушное охлаждение с управлением вентилятором
Установка		Настенное исполнение, шкафное исполнение

2.2 Размеры корпуса и клавиатуры

Габаритные размеры:

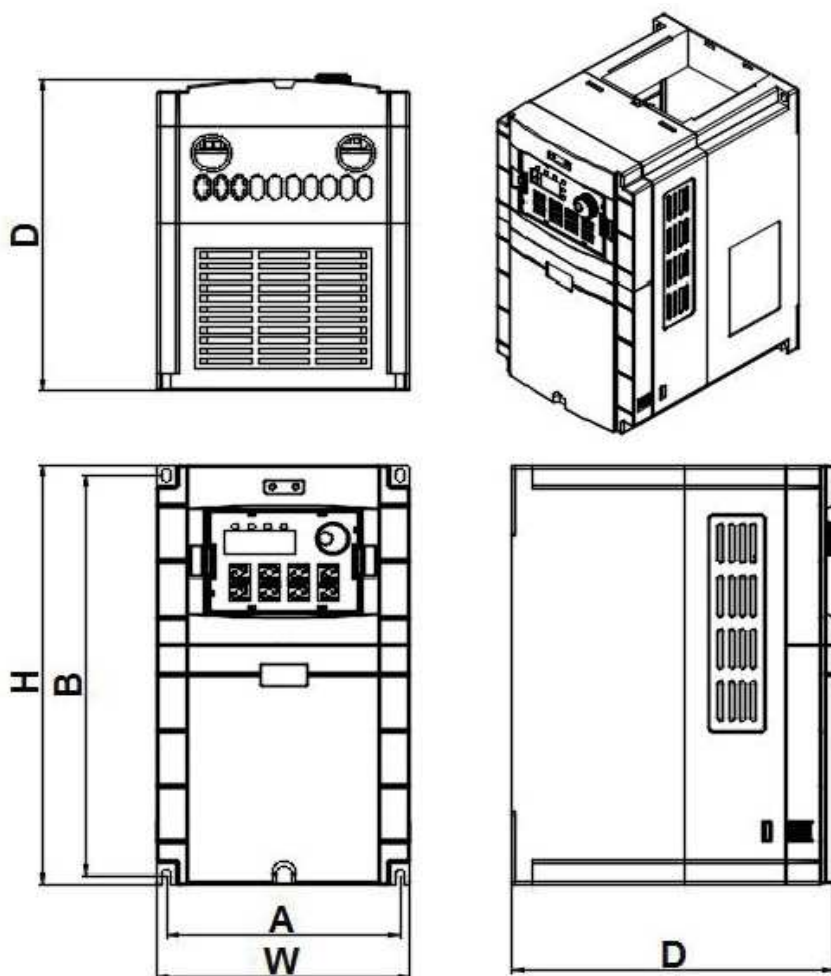
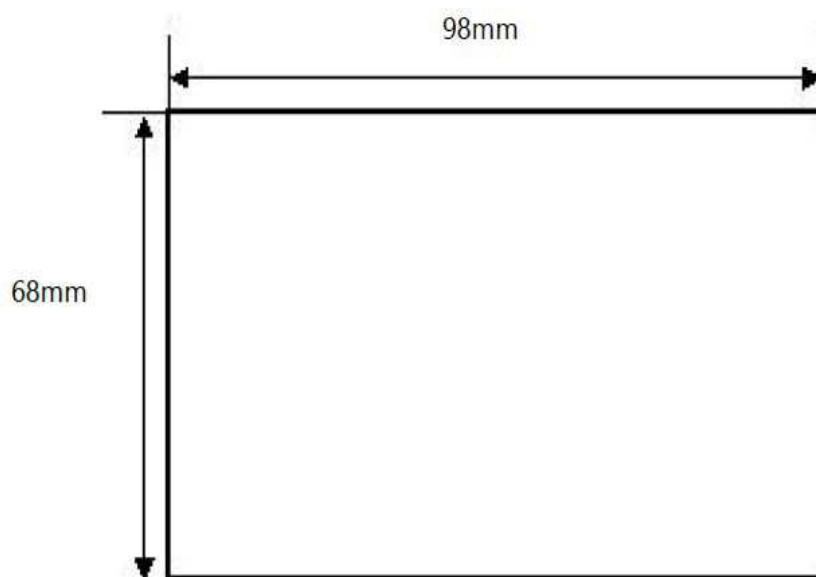


Рисунок 1 Преобразователь частоты 0,75 кВт ~ 315 кВт внешние размеры

Модель	A (мм)	B (мм)	H (мм)	W (мм)	D (мм)	Монтажное отверстие (мм)
	Установочные размеры		Габаритные размеры			
0,75кВт ~ 2,2кВт	89	140	151	100	133	5
4,0кВт ~ 11кВт	131	229	239	140	177	5
15кВт ~ 22кВт	189	306	320	205	205	6
30кВт ~ 37кВт	235	447	463	285	228	8
45кВт ~ 55кВт	235	485	510	320	248	8
75кВт ~ 110кВт	240	635,5	655	377	267	8

Установочные размеры клавиатуры:



Установочные размеры внешней клавиатуры (размеры установочного отверстия)

2.3 Таблица номинального тока на выходе

Напряжение	Одна фаза	Три фазы	
	220 В	220 В (240 В)	380 В (415 В)
Мощность (кВт)	Ток (А)	Ток (А)	Ток (А)
0,4	2,3	2,3	-
0,75	4	4	2,1
1,5	7	7	3,8
2,2	9,6	9,6	5,1
4	17	17	8,5
5,5	25	25	13
7,5	-	-	16
11	-	-	24
15	-	-	32
18,5	-	-	36
22	-	-	44
30	-	-	58
37	-	-	70
45	-	-	90
55	-	-	110
75	-	-	152
93	-	-	172
110	-	-	205
132	-	-	253

160	-	-	304
200	-	-	380
220	-	-	426
250	-	-	465
280	-	-	520
315	-	-	585
355	-	-	650
400	-	-	725
450	-	-	820

2.4 Выбор тормозного резистора

Напряжение (В)	Мощность (кВт)	Тормозной резистор		Тормозной момент 10% ПВ
		Вт	Ом	
Одна фаза 220(В)	0,4	80	200	125
	0,75	80	150	125
	1,5	100	100	125
	2,2	100	70	125
	4	300	50	125
Три фазы 220(В)	0,75	150	110	125
	1,5	250	100	125
	2,2	300	65	125
	4	400	45	125
	5,5	800	22	125
	7,5	1000	16	125
Три фазы 380(В)	0,75	100	750	125
	1,5	300	400	125
	2,2	300	250	125
	4	400	150	125
	5,5	500	100	125
	7,5	1000	75	125
	11	3000	43	125
	15	3000	32	125
	18,5	3000	25	125
	22	4000	22	125
	30	5000	16	125
	37	6000	13	125
	45	6000	10	125
55	6000	10	125	

	75	7500	6,3	125
	93	9000	9,4/2	125
	110	11000	9,4/2	125
	132	16000	6,3/2	125
	160	13000	6,3/2	125
	200	20000	2,5	125
	220	22000	2,5	125
	250	25000	2,5/2	125
	280	28000	2,5/2	125
	315	32000	2,5/2	125
	355	34000	2,5/2	125
	400	42000	2,5/3	125
	450	45000	2,5/3	125

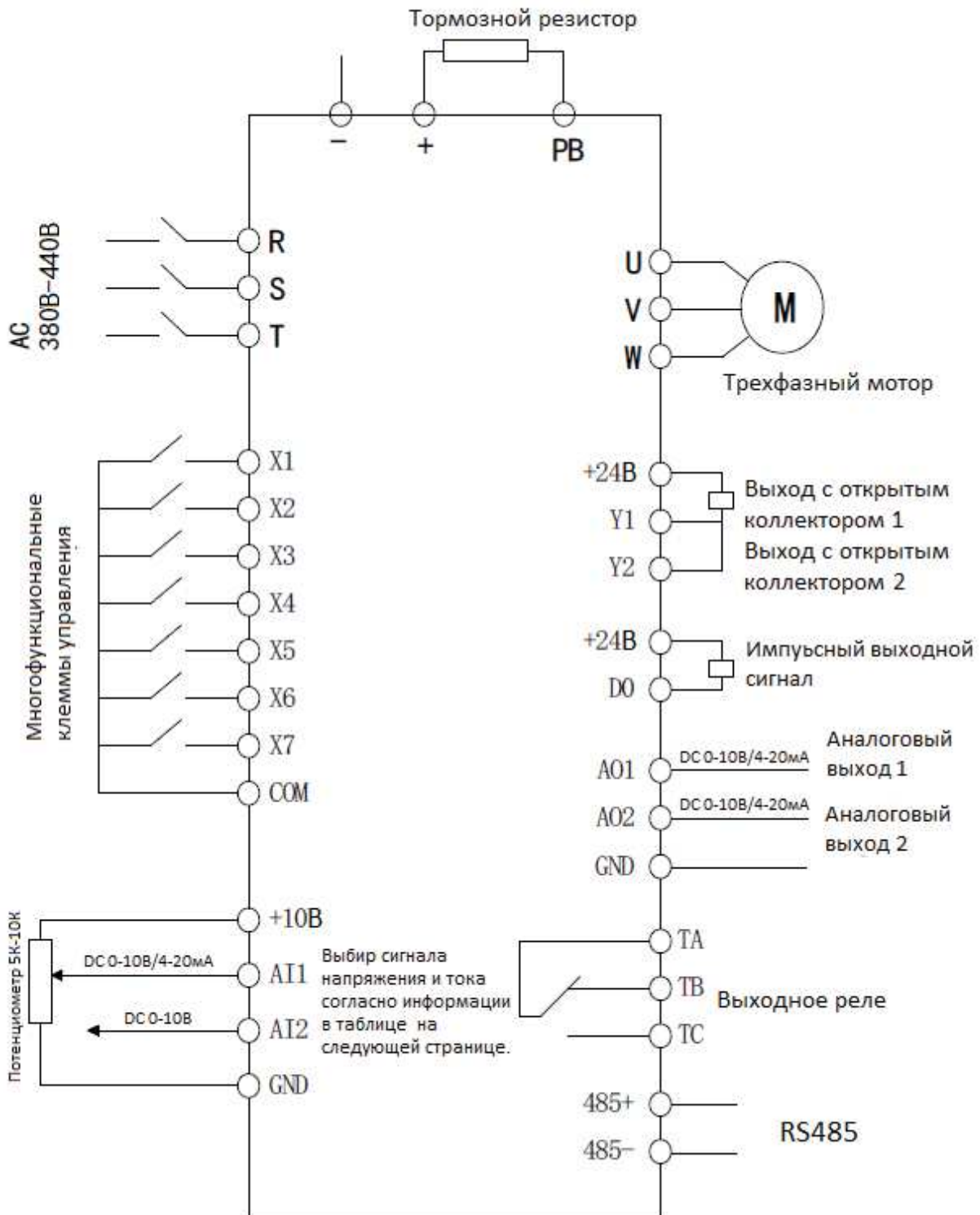
Примечания:

1. Пожалуйста, выберите значение сопротивления, указанное производителем.
2. Если используется тормозное сопротивление, предоставленное производителем, и это приводит к повреждению преобразователя частоты или другого оборудования, производитель не несет никакой ответственности.
3. Установка тормозного сопротивления должна учитывать безопасность окружающей среды, воспламеняемость, расстояние от преобразователя частоты не должно превышать 100 мм.
4. Параметры в таблице приведены только для справки и не являются стандартными.

3. Базовая функциональная схема подключения

3.1 Основная схема подключения

Части схемы подключения ПЧ включают в себя силовой контур и контур управления. Открыв защитную крышку клемм ввода / вывода, пользователь может видеть силовые клеммы питания и клеммы управления. Монтаж проводки должен производиться согласно следующей схеме.



3.2 Клеммы управления

10V	GND	AO1	485+	485-	X2/REV	X4	X6	COM	Y2	
AI1	AI2	GND	AO2	X1/FWD	X3	X5	X7	Y1	24V	
								TA	TB	TC

3.3 Таблица функций клемм управления

Таблица функций клемм управления			
Категория	Клемма	Функции	Характеристика
Многофункциональные цифровые входные клеммы	X1	Действует при коротком замыкании между (X1, X2, X3, X4, X5, X6, X7, X8) ~ COM. Функции задаются параметрами F4.00 ~ F4.06 (общая клемма: COM)	ВХОД, уровень входного сигнала 0 ~ 24В, минимально эффективный ток, 5мА.
	X2		
	X3		
	X4		
	X5		
	X7		
	X6	X6 может работать как одна из многофункциональных клемм, а также как высокоскоростной импульсный вход, программируемый параметром F4.06.	
Цифровые выходные клеммы	Y1	Многофункциональный программируемый выход с открытым коллектором может быть запрограммирован как цифровой выход с различными функциями (общая клемма COM)	ВЫХОД, максимальный ток нагрузки ≤50мА. ВЫХОД, диапазон выходной частоты F5.15 ~ F5.18, установлена максимальная частота 50 кГц.
	Y2		
Аналоговые входные/выходные клеммы	AI1	Может быть запрограммирован как импульсный выход различных функций. Можно запрограммировать 13 вариантов таких функций (общий порт: COM). Параметр F5.06. AI1 получает напряжение / ток на входе. Переключатель CN4 (для клеммы AI1) позволяет выбрать режим ввода напряжения или тока, по умолчанию вход работает по напряжению. Для изменения входного сигнала с напряжения на ток нужно переставить переключатель. AI 2 работает только по входному напряжению. Настройка диапазона измерения - функции F4.13 ~ F4.21. (заземление: GND)	ВХОД, диапазон входного напряжения: 0 ~ 10 В (входное сопротивление: 100 кОм), диапазон входного тока 0 ~ 20 мА (входное сопротивление: 500 Ом).
	AI2		
	AO1		

	АО2	сигнал напряжение / ток (всего 13 видов сигналов). Переключатель CN3 (для клеммы АО1) можно выбрать режим выходного напряжения или тока, по умолчанию установлено выходное напряжение. Для выхода по току просто переставьте переключатель. АО2 работает только по напряжению. Смотри параметры F5.04, F5.05.	~ 10V. Выходное напряжение АО1, АО2 зависит от формы сигнала ШИМ процессора. Выходное напряжение находится в прямой зависимости от ширины ШИМ - сигнала.
Клеммы выходного реле	ТА1/ТА2	Двухканальное программируемое реле, ТА1 / ТА2, ТВ1 / ТВ2, ТС1 / ТС2 до 99 вариантов функций. Смотри параметр F5.02.	ТА-ТВ: нормально закрыто; ТА-ТС: нормально открыто. Электрические параметры реле: 250 В переменного тока / 2 А (COSФ = 1); 250В / 1А (cosφ = 0,4),
	ТВ1/ТВ2		
	ТС1/ТС2		
Порт питания	+24В	24 В - общая мощность для цепей всех входных клемм цифрового сигнала.	Максимальный выходной ток 200 мА

▲ Клемма управления АИ1 может работать по сигналу как напряжения, так и тока, а АИ2 - только по сигналу напряжения; пользователи могут установить соответствующую переключатель на главной плате управления в соответствии с типом сигнала.

▲ Подключение аналогового сигнала легко зависит от внешних помех. Поэтому проводка должна быть максимально короткой. Внешняя линия управления должна быть установлена с изолирующим устройством или экранирована и заземлена.

▲ Линия сигнала входного управления и измеритель частоты должны быть подключены отдельно с экранированием и вдали от проводов питания.

▲ Проводка контура управления должна быть более 0,75 мм², рекомендуется STP (экранированная витая пара). Соединительная часть клемм контура управления должна быть покрыта оловом или опрессована металлическими наконечниками.

▲ При подключении устройств вывода аналогового сигнала неисправность может возникать из-за помех от ЧРП, которые можно устранить, закрепив конденсатор или ферритовое кольцо на устройстве вывода аналогового сигнала.

3.4 Переключение сигналов управления

JP2	
ВЫКЛ	Сопротивление согласования на 485 связи не подключено
ВКЛ	Сопротивление согласования на 485 связи подключено
JP3	
Cin	Входной токовый сигнал АИ1, 4 - 20 мА
Vin	Сигнал входного напряжения АИ1, 0 - 10 В
JP4	

Vo1	Сигнал выходного напряжения AO1, 0 - 10 В
Co1	Выходной токовый сигнал AO1, 4 - 20 мА
JP5	
AO2	AO2 / DO2 AO2 активен. Выводится сигнал напряжения.
DO	DO активен для AO2 / DO и выводится импульсный сигнал
JP7	
Vo2	Выходное напряжение сигнала AO2 составляет 0 - 10 В.
Co2	AO2 представляет собой выходной токовый сигнала, 4-20мА

3.5 Замечания к подключению

- ① Отключите входное напряжение ПЧ при разборке и замене двигателя.
- ② Переключение питания двигателя или рабочей частоты следует проводить только тогда, когда ПЧ прекращает подачу напряжения.
- ③ Чтобы уменьшить влияние электромагнитных помех, добавьте ограничитель перенапряжения, когда электромагнитный контактор и реле находятся рядом с ПЧ.
- ④ Не подключайте входное питание переменного тока к выходной клемме U, V, W преобразователя частоты.
- ⑤ Добавьте изолирующее устройство к внешним проводам управления или используйте экранированную проводку.
- ⑥ Входная проводка управления должна быть экранированная и проложена отдельно вдали от силовой проводки питания.
- ⑦ Когда несущая частота меньше 4 кГц, держите расстояние между преобразователем частоты и двигателем в пределах 50 м; когда несущая частота превышает 4 кГц, сделайте соответствующее уменьшение расстояния и лучше уложите провод в металлическую трубку.
- ⑧ При добавлении периферийных устройств (фильтров, реакторов и т. д.) к преобразователю частоты, проверьте сопротивление заземления мегомметром с напряжением 1000 В и убедитесь, что значение выше 4 МОм.
- ⑨ Не добавляйте фазовый конденсатор к клеммам U, V, W преобразователя частоты.
- ⑩ Если преобразователь частоты часто запускается, не отключайте питание, используйте COM / RUN управляющего терминала для запуска и остановки, чтобы не повредить мостовой выпрямитель. Клемма заземления должна быть надежно заземлена (полное сопротивление заземления должно быть не более 100 Ом), чтобы избежать несчастных случаев или возникновения утечки тока.

Выбирайте диаметр провода в соответствии с национальными электротехническими нормами и правилами при прокладке питающей сети.

Резервная цепь

В случае сбоя или отключения преобразователя частоты могут возникнуть большие потери времени простоя или другие случайные отказы оборудования. В этом случае рекомендуется добавить резервную цепь для обеспечения безопасности.

Примечание: заранее проверьте и протестируйте рабочую характеристику резервной цепи, чтобы убедиться, что рабочая частота и последовательность фаз преобразованной частоты согласованы.

4. Операции и индикация

4.1 Панель управления



4.2 Клавиши панели управления

PRG	программирование / выход	Войти или выйти из программирования
ENTER	Клавиша ввода	Вход в пункты подменю или подтверждение данных.
▲	Клавиша увеличения	Увеличение значения данных или функции (можно увеличить скорость вращения, удерживая нажатой клавишу)
▼	Клавиша уменьшения	Уменьшение значения данных или функции (можно уменьшить скорость вращения, удерживая нажатой клавишу)
▶▶	Клавиша	Выберите бит данных, который должен быть установлен и

	сдвига/регистра	изменен, когда ПЧ находится в состоянии редактирования; переключите параметр мониторинга, который будет отображаться, когда ПЧ находится в других режимах.
RUN	ПУСК	Войдите в режим запуска согласно модели клавиатуры.
STOP/RESET	СТОП/СБРОС	В штатном состоянии запуска ПЧ будет остановлен в соответствии с установленным режимом после нажатия этой клавиши, если управление ПЧ установлено с клавиатуры. ПЧ будет сброшен и возобновит нормальное состояние остановки после нажатия этой клавиши, когда ПЧ находится в состоянии неисправности.
MF.K	Функциональная клавиша	В соответствии с настройкой функционального параметра FE.01, при нажатии этой клавиши в режиме управления с клавиатуры возможен толчковый или обратный ход, а также разрешение по частоте.

4.3 Описание индикации панели:

Элемент		Описание функции	
Функция дисплея	Цифровой дисплей	Отображение текущего состояния параметра запуска и установка параметра.	
	Светодиодный индикатор	Hz, A, V	Отображаемая единица измерения физической величины (ток А, напряжение В, частота Гц)
		ALM	Световой индикатор тревоги показывает, что в данный момент ПЧ находится в состоянии перегрузки по току, превышения напряжения или в случае текущей неисправности.
		FWD	Этот индикатор светится зеленым, когда ПЧ находится в рабочем состоянии.
		REV	Этот индикатор горит красным, когда ПЧ находится в состоянии обратного вращения.
		REMOTE	Индикатор дистанционного управления.
Светодиодный индикатор	A	Текущий отображаемый параметр - ток с единицей измерения А, светодиодная индикаторная лампа А	
	V	Текущий отображаемый параметр - напряжение в единицах В, светодиодный индикатор V	
	Hz	Текущий отображаемый параметр - частота с единицей Гц, светодиодный индикатор Hz включен	
	%	Текущий отображаемый параметр в процентах, светодиодный индикатор Hz и V включены	
	r/min	Текущий отображаемый параметр - скорость вращения, светодиодный индикатор Hz и A включены	
	m/s	Текущий отображаемый параметр - линейная скорость, светодиодный индикатор V и A включены	
°C	Текущий отображаемый параметр - температура, включены светодиодные индикаторы V, A и Hz		

5. Код функции

- - Изменяемый параметр при любых условиях
- × - Не изменяемый параметр в состоянии работы
- ◆ - Фактический обнаруживаемый но не изменяемый параметр,
- ◇ - Заводской параметр, изменяется только на фабрике, для пользователей изменение не разрешено

Код функции	Наименование	Область задания	Заводская установка	Модификация
Группа F0 - Основные параметры запуска				
F0.00	Тип ПЧ	<p>0: G тип (тип нагрузки с постоянным крутящим моментом)</p> <p>1: P тип (вентилятор, водяной насос)</p> <p>Примечание 1: установите тип P, и параметры ПЧ обновятся автоматически, ПЧ без изменения каких-либо параметров может использоваться как преобразователь более высокогй мощности для применения вентилятором или водяным насосом.</p> <p>Примечание 2: не может быть инициализировано, пожалуйста, измените его вручную.</p>	0	X
F0.01	Режим управления	<p>0: общее управление V/F (ручное повышение крутящего момента)</p> <p>1: усовершенствованное управление V/F (автоматическое повышение крутящего момента)</p> <p>2: управление вектором тока в разомкнутом контуре (SVC)</p> <p>3: разделенная характеристика управления V/F</p> <p>Примечание 1: Выберите метод управления 3 (управление вектором тока замкнутого контура), входная клемма X6 может использоваться только для обычного терминала, а не для высокоскоростного импульсного ввода.</p> <p>Примечание 2: Этот параметр не может быть инициализирован, пожалуйста, измените его вручную.</p>	В зависимости от модели	X
F0.02	Канал команды управления	<p>0 : канал команды управления с рабочей панели</p> <p>1 : канал команды управления с внешних клемм управления</p> <p>2 : канал команды управления с порта связи</p>	0	○
F0.03	Основной источник задания частоты A	<p>0: цифровое задание 1 (клавиша ▲/▼ клавиатуры,)</p> <p>1: цифровое задание 2 (клемма вверх / вниз)</p> <p>2: аналоговое задание AI1 (0~10V / 20mA)</p> <p>3: аналоговое задание AI2 (0~10V)</p> <p>4: задание с потенциометра панели</p> <p>5: импульсное задание (0~50 кГц)</p> <p>6: многоступенчатый набор скоростей</p> <p>7: простой ПЛК</p> <p>8: управление PID</p> <p>9: цифровой набор 3 (протокол связи)</p>	0	○

F0.04	Основной источник задания частоты В	0: цифровое задание 1 (клавиша ▲/▼ клавиатуры,) 1: цифровое задание 2 (клемма вверх / вниз) 2: аналоговое задание AI1 (0~10V / 20mA) 3: аналоговое задание AI2 (0~10V) 4: задание с потенциометра панели 5: импульсное задание (0~50 кГц) 6: многоступенчатый набор скоростей 7: простой ПЛК 8: управление PID 9: цифровой набор 3 (протокол связи)	2	○
F0.05	Источник частоты	0: основной источник частоты А 1: A+K*B 2: A-K*B 3: A-K*B 4: MAX (A, K*B) 5: MIN (A, K*B) 6: переключение с А на К*В (А перед К*В) 7: переключение с А на (А+К*В) (А до А+К*В) 8: переключение с А на (А-К*В) (А до А-К*В) Примечание 1: необходим сигнал переключения Примечание 2: по сравнению с методом выбора источника частоты, операция траверса (натотка) имеет более высокий приоритет.	0	○
F0.06	Цифровая настройка источника частоты 1	0,00 Гц ~ 【F0.11】 верхний предел частоты	50.00	○
F0.07	Цифровая настройка источника частоты 2	0,00 Гц ~ 【F0.11】 верхний предел частоты	50.00	○
F0.08	Коэффициент К вспомогательного источника частоты	0.01~10.00	1,00	○
F0.09	Направление движения	0 : вперед 1 : назад 2 : запрет движение назад	0	X
F0.10	Максимальная выходная частота	Низкочастотный диапазон: MAX { 50,00, 【F0.11】 } ~ 300,00 Диапазон высоких частот: MAX { 50,00, 【F0.11】 } ~ 3000,0	50.00	X
F0.11	Верхний предел частоты	【F0.12】 ~ 【F0.10】	50.00	X
F0.12	Нижний предел частоты	0.00Hz ~ 【F0.11】	0	X
F0.13	Несущая частота	1.0~16.0кГц 0.4~4.0кВт 6.0кГц 1.0~16.0кГц 5.5~30кВт 4.5кГц 1.0~16.0кГц 37~132кВт 3.0кГц 1.0~10.0кГц 160~630кВт 1.8кГц 1.0~5.0 кГц		○

F0.14	Время ускорения 1	0.4 ~ 4.0кВт 7.5с		○
F0.15	Время замедления 1	5.5 ~ 30.0кВт 15.0с 37.0 ~ 132.0кВт 30.0с 160.0 ~ 630.0кВт 60.0с		○
F0.16	Цифровой набор управления 1	Единицы: хранение данных в памяти 0 : хранение 1 : не хранение	000	○
F0.17	Цифровой набор управления 2	Десятки: запоминать частоту при остановке 0: запоминать 1: не запоминать (возврат к F0.06) Сотни: клавиша ▲ / ▼, ВВЕРХ / ВНИЗ изменения частоты 0: недействует 1: действует Тысячи: зарезервировано	000	○
Группа F1 - Параметры Двигателя				
F1.00	Тип двигателя	0: Асинхронный двигатель переменного тока 1: PMSM (зарезервировано) Синхронный двигатель с постоянными магнитами Примечание1 : В данное время только векторное управление с замкнутым контуром подходит для синхронной машины Примечание 2: Этот параметр не может быть инициализирован, пожалуйста, измените его вручную.	0	X
F1.01	Номинальная мощность двигателя	0.4~999.9кВт		X
F1.02	Номинальная частота двигателя	0.01 Гц ~ 【F0.10】 максимальная частота	50.00	X
F1.03	Номинальная скорость двигателя	0~60000RFM		X
F1.04	Номинальное напряжение двигателя	0~999В		X
F1.05	Номинальный ток двигателя	0.1~6553.5А		X
F1.06	Сопротивление статора	0.001~20.000Ω		X
F1.07	Сопротивление ротора	0.001~20.000Ω		X
F1.08	Индуктивность статора и ротора	0.1~6553.5mH		X
F1.09	Взаимная индуктивность статора и ротора	0.1~6553.5mH		X
F1.10	Ток холостого хода	0.01~655.35А		X
F1.11- F1.15	Зарезервировано	-----	0	◆
F1.16	Настройка двигателя	0: не активно 1: полная настройка без нагрузки	0	X

		2: полная настройка под нагрузкой		
Группа F2 - Параметры контура скорости, крутящего момента и потока				
F2.00	Контур скорости (ASR1) пропорциональный коэффициент	0.000~6.000	1,000	○
F2.01	Контур скорости (ASR1) время интегрирования	0.000~32.000с	1,000	○
F2.02	Постоянная времени фильтра ASR1	0.000~0.100с	0,000	○
F2.03	Низкая точка переключения частоты.	0.00Гц~ 【F2.07】	5,00	○
F2.04	Контур скорости (ASR2) пропорциональный коэффициент	0.000~6.000	1,500	○
F2.05	Контур скорости (ASR2) время интегрирования	0.000~32.000с	0,500	○
F2.06	Постоянная времени фильтра ASR2	0.000~0.100с	0,000	○
F2.07	Высокая точка переключения частоты.	【F2.03】 ~ 【F0.11】 верхний предел частоты.	10,00	○
F2.08	Векторное управление коэффициентом компенсации положительного скольжения (электродвижущее состояние)	50,0% ~ 200,0% * номинальная частота скольжения	100.0%	○
F2.09	Векторное управление коэффициентом компенсации отрицательного скольжения (состояние торможения)	50,0% ~ 200,0% * номинальная частота скольжения	100.0%	○
F2.10	Контроль скорости и крутящего момента	0: скорость 1: крутящий момент 2: действует избирательно (клемма переключатель)	0	X
F2.11	Задержка переключения скорости и крутящего момента	0.01~1.00с	0.05	X

F2.12	Команда крутящего момента	0: клавиатура 1: AI1 2: AI2 3: протокол связи	0	○
F2.13	Крутящий момент устанавливается с клавиатуры	-200,0%~200,0%* номинальный ток двигателя	0.0%	○
F2.14	Канал 1 ограничения скорости режима управления крутящим моментом (вперед)	0: установка клавиатуры 1 1: AI1 2: AI2	0	○
F2.15	Канал 2 ограничения скорости режима управления крутящим моментом (реверс)	0: установка клавиатуры 2 1: AI1 2: AI2	0	○
F2.16	Ограничение скорости клавиатуры 1	0,0 ~ 100,0% * 【F0,10】 максимальная частота.	0	○
F2.17	Ограничение скорости клавиатуры 2	0,0 ~ 100,0% * 【F0,10】 максимальная частота.	0	○
F2.18	Время повышения крутящего момента	0.0~10.0с	0,1	○
F2.19	Время снижения крутящего момента	0.0~10.0с	0,1	○
F2.20	Предельный крутящий момент векторного режима	Тип G: 0,0 % ~ 200,0 % * номинальный ток двигателя 180,0% Тип P: 0,0 % ~ 200,0 % * номинальный ток двигателя 120,0%		○
F2.21	Предельный тормозной момент векторного режима	Тип G: 0,0 % ~ 200,0 % * номинальный ток двигателя 180,0% Тип P: 0,0 % ~ 200,0 % * номинальный ток двигателя 120,0%		○
F2.22	Действие при отслеживании крутящего момента	0 : Отслеживание не активно 1: Продолжение работы после обнаружения превышения крутящего момента при постоянной скорости 2: Продолжение работы после обнаружения превышения крутящего момента во время работы 3: Отключение выхода после превышения крутящего момента, обнаруженного при постоянной скорости 4: Отключение выхода после обнаружения превышения крутящего момента во время работы 5: Продолжение работы после обнаружения	0	X

		нехватки крутящего момента при постоянной скорости 6: Продолжение работы после того, как во время работы обнаружена нехватка крутящего момента 7: Отключение выхода после обнаружения нехватки крутящего момента при постоянной скорости 8: Отключение выхода после обнаружения нехватки крутящего момента во время работы		
F2.23	Уровень обнаружения крутящего момента	Тип G: 0,0 % ~ 200,0 % * номинальный ток двигателя 150,0% Тип P: 0,0 % ~ 200,0 % * номинальный ток двигателя 110,0%		X
F2.24	Время обнаружения крутящего момента	0.0~10.0с	0,0	X
F2.25	Отсечка частоты коэффициента статического трения	0.00~300.00Гц	10,00	○
F2.26	Статический коэффициент трения	0.0~200.0	0,00	○
F2.27	Время удержания коэффициента статического трения	0.0~600.0с	0,00	X

Группа F3 - Параметры управления V/F

F3.00	Выбор кривой V / F	0 :Линейная кривая 1: Уменьшение крутящего момента кривая 1 (1.3 мощность) 2: Уменьшение крутящего момента кривая 2 (1.5 мощность) 3: Уменьшение крутящего момента кривая 3 (1.7 мощность) 4: квадратная кривая 5: пользователь устанавливает кривую V / F (определяется по F3. 03~F3. 08)	0	X
F3.01	Настройка усиления крутящего момента (boost)	0,0 ~ 30,0 % * номинальное напряжение двигателя 【F1.02】		X
F3.02	Точка отсечения усиления крутящего момента	0,00 ~ номинальная частота двигателя	15,00	X
F3.03	Частота V / F F1	0,00 ~ F2 (значение частоты)	12,5	X
F3.04	Напряжение V/F V1	0,0 ~ V2 (значение напряжения)	25.0%	X
F3.05	Частота V / F F2	F1 ~ F3 (значение частоты)	25	X
F3.06	Напряжение V/F V2	V1 ~ V3 (значение напряжения)	50.0%	X
F3.07	Частота V / F F3	F2 ~ номинальная частота двигателя	37,5	X
F3.08	Напряжение V/F V3	F2~ 【F1.02】 номинальная частота. мотора	75.0%	X

F3.09	Компенсация частоты скольжения управления V/F	0.0 ~ 200.0 % * номинальное скольжение примечание: по умолчанию 100,0% в расширенном режиме управления VF	0.0%	○
F3.10	Коэффициенты фильтрации компенсации скольжения управления V / F	1~10	3	○
F3.11	Коэффициенты фильтрации компенсации крутящего момента управления V / F	1~10		○
F3.12	Отделенный контроль типа V / F	0: V/F частично разделенный режим, выход с разомкнутым контуром напряжения 1: V/F частично разделенный режим, выход с замкнутым контуром напряжения 2: V/F полный режим разделения, выход с разомкнутым контуром напряжения 3: V/F полный режим разделения, выход с замкнутым контуром напряжения Примечание 1: когда выбираете разделенное управление, пожалуйста, закройте функцию компенсации мертвого времени Примечание 2 концепция частичного разделения основана на том, что во время запуска частота и напряжение ПЧ подчиняются отношению V/F, но разделяются после достижения установленной частоты	0	X
F3.13	Источник настройки напряжения	0: цифровая установка 1: AI1 2: AI2	0	○
F3.14	Выходное напряжение цифровой установки	0,0 ~ 200,0 % * номинальное напряжение двигателя примечание: в режиме выхода с разомкнутым контуром максимальное выходное напряжение составляет 100,0% от номинального напряжения двигателя	100.0%	○
F3.15	Кривая V/F макс. напряжение режима частичного разделения	0,0 ~ 100,0 % * номинальное напряжение двигателя примечание: это напряжение представляет собой выходное напряжение ПЧ	80.0%	X
F3.16	Время нарастания напряжения	0,1 ~ 3600.0с примечание: этот параметр действителен только для режима выхода с разомкнутым контуром	10,00	○
F3.17	Время снижения напряжения	полного разделенного напряжения	10,00	○
Группа F4 - Параметры цифровых входов				
F4.00	Функция входа X1 (когда FA.21 не	0: управляющий терминал простаивает 1: движение вперед (FWD)	1	X

	ноль, по умолчанию как функция № 58)	2 : обратный ход (REV) 3: трехпроводное управление		
F4.01	Функция входа X2 (когда FA.21 не ноль, по умолчанию как функция № 59)	4: толчковый режим вперед 5: толчковый режим реверс 6: бесплатное управление отключением 7: входной сигнал внешнего сброса (RST) 8: внешняя ошибка нормально открытый вход	2	X
F4.02	Функция входа X3 (когда FA.21 не ноль, по умолчанию как функция № 60)	9: внешняя ошибка нормально закрытый вход 10: функция аварийного останова (с тормозом) 11: зарезервирован 12: увеличение частоты	4	X
F4.03	Функция входа X4 (когда FA.21 не ноль, по умолчанию как функция № 61)	13: уменьшение частоты 14: клемма очистки нулевой частоты ВВЕРХ/ВНИЗ 15: степень скорости 1	7	X
F4.04	Функция входа X5 (когда FA.21 не ноль, по умолчанию как функция № 62)	16: степень скорости 2 17: степень скорости 3 18: степень скорости 4 19 :АСС / DEC время ТТ1 20 :АСС / DEC время ТТ2	8	X
F4.05	Функция входа X6 (когда FA.21 не ноль, по умолчанию как функция № 63)	21: команда ПУСК канал 1 22: команда ПУСК канал 2 23: ПЧ АСС / DEC запрет 24: запрещение работы ЧРП	0	X
F4.06	Функция входа X7	25: переключение команды управления на клавиатуру 26: переключение команды управления на клеммы управления 27: переключение команды управления на порт связи 28: очистка нуля вспомогательной частоты 29: выбор источника частоты как А и К * В 30: выбор источника частоты как А и А+К * В 31: выбор источника частоты как А-К * В 32: зарезервирован 33: вход управления ПИД 34: пауза ПИД 35: начать операцию траверса (намотка) 36: приостановить операцию траверса 37: сброс состояния траверса 38: вход управления ПЛК 39: пауза ПЛК 40: сброс ПЛК 41: сброс счетчика 42: входной сигнал для запуска счетчика 43: вход запуска по времени 44: вход очистка времени запуска 45: частота импульсного входа (действительна только для X6) 46: очистить информацию о длине 47: вход сигнала длины (действителен только для X6) 48: переключение управления скорости и	45	X

		<p>крутящего момента 49: запрет контроля крутящего момента 50~55: зарезервировано 56~57: зарезервировано 58: старт / стоп 59: движение разрешено 60: блокировка 1 61: блокировка 2 62: блокировка 3 63: PFC старт / стоп 64: переключение частоты А на В и запуск 65~99: зарезервировано</p>		
F4.07	Зарезервировано	-----	0	◆
F4.08	Время цифровой фильтрации	1 ~ 10; 1: 2 мс времени сканирования	3	○
F4.09	Обнаружение функции терминала при включении питания	0: неактивна команда работы терминала при включении 1: команда терминала активна при включении питания	0	○
F4.10	Установка логики входных клемм (X1~X7)	0 ~ 7FH 0 - положительная логика, т. е. Клемма Xi включена, когда она замыкается с общей клеммой, и отключена, если размыкается. 1 - отрицательная логика, то есть терминал Xi отключен, когда он замкнут с общим терминалом, и включен, когда разомкнут.	00	X
F4.11	Режим управления клеммами FWD / REV	0: двухпроводный режим управления 1 1: двухпроводный режим управления 2 2: трехпроводный режим управления 1 3: трехпроводный режим управления 2	0	X
F4.12	Скорость изменения частоты терминала ВВЕРХ / ВНИЗ	0.01 ~ 50.00Гц/с	1,00	○
F4.13	Нижний предел входа AI1	0.00В/0.00мА ~ 10.00В/20.00мА	0,00	○
F4.14	AI1 нижний предел, соответствующей физической величины	-200,0% ~ 200,0% Примечание: диапазон относится к F4.28	0.0%	○
F4.15	Верхний предел входа AI1	0.00В/0.00мА ~ 10.00В/20.00мА	10,00	○
F4.16	AI1 верхний предел, соответствующей физической величины	-200,0% ~ 200,0% Примечание: диапазон относится к F4.29	100.0%	○
F4.17	Время сглаживания входа AI1	0.00с ~ 10.00с	0,05	○
F4.18	Нижний предел входа AI2	0.00В ~ 10.00В	0,00	○

F4.19	AI2 нижний предел, соответствующей физической величины	-200,0% ~ 200,0% Примечание: диапазон относится к F4.28		
F4.20	Верхний предел входа AI2	0.00В ~ 10.00В	10	○
F4.21	AI2 верхний предел, соответствующей физической величины	-200,0% ~ 200,0% Примечание: диапазон относится к F4.29	100.0%	○
F4.22	Время сглаживания входа AI1	0.00с ~ 10.00с	0,05	○
F4.23	Нижний предел внешнего импульсного входа	0.00 ~ 50.00кГц	0,00	○
F4.24	Нижний предел физической величины соответствующий внешнему импульсу	-200,0% ~ 200,0% Примечание: диапазон относится к F4.30	0,0%	○
F4.25	Верхний предел внешнего импульсного входа	0.00 ~ 50.00кГц	50	○
F4.26	Верхний предел физической величины соответствующий внешнему импульсу	-200,0% ~ 200,0% Примечание: диапазон относится к F4.30	100,0%	○
F4.27	Время фильтрации внешнего импульсного входа	0.00с ~ 10.00с	0,05	○
F4.28	Физическая величина соответствующая вводу AI1	0: команда скорости (выходная частота: -100.0%~100.0%) 1: команда крутящего момента (выходной крутящий момент: -200.0%~200.0%) 2: команда напряжения (выходное напряжение, 0.0%~200.0% * номинальное напряжение двигателя)	0	X
F4.29	Физическая величина соответствующая вводу AI2	0: команда скорости (выходная частота: -100.0%~100.0%) 1: команда крутящего момента (выходной крутящий момент: -200.0%~200.0%) 2: команда напряжения (выходное напряжение, 0.0%~200.0% * номинальное напряжение двигателя)	0	X
F4.30	Физическая величина соответствующая внешнему	0: команда скорости (выходная частота: -100.0%~100.0%) 1: команда крутящего момента (выходной	0	X

	импульсному вводу	крутящий момент: -200.0%~200.0%)		
F4.31	Предел погрешности аналогового входа	0.00В ~ 10.00В	0,00	○
F4.32	Порог нулевой частоты операции	Нулевая частота гистерезис ~ 50,00 Гц	0,00	○
F4.33	Гистерезис нулевой частоты	0.00 ~ пороговое значение нулевой частоты	0,00	○
F4.34	AI Выбор многоточечной кривой	Светодиодная цифра единиц: AI1 Выбор многоточечной кривой 0: недействительный 1: действительный Светодиодная цифра десятков: AI2 Выбор многоточечной кривой 0: недействительный 1: действительный Светодиодная цифра сотен: зарезервировано Светодиодная цифра: тысяч зарезервировано	00	X
F4.35	AI1 минимум - кривой	0.00 ~ 【F4.37】	0,00	○
F4.36	AI1 минимальный входной сигнал, соответствующий кривой	-200,0% ~ 200,0% Примечание: диапазон относится к F4.28	0,0%	○
F4.37	AI1 вход точка перегиба 1 кривой	【F4.35】 ~ 【F4.39】	3	○
F4.38	AI1 Точка перегиба 1 кривой , соответствующая настройка	-200,0% ~ 200,0% Примечание: диапазон относится к F4.28	30,00%	○
F4.39	AI1 вход точка перегиба 2 кривой	【F4.37】 ~ 【F4.41】	6	○
F4.40	AI1 Точка перегиба 2 кривой , соответствующая настройка	-200,0% ~ 200,0% Примечание: диапазон относится к F4.28	60,00%	○
F4.41	AI1 максимум - кривой	【F4.39】 ~ 10.00	10	○
F4.42	AI1 максимальный входной сигнал, соответствующий кривой	-200,0% ~ 200,0% Примечание: диапазон относится к F4.28	100,00%	○
F4.43	AI2 минимум - кривой	0.00 ~ 【F4.37】	0,00	○
F4.44	AI2 минимальный входной сигнал, соответствующий кривой	-200,0% ~ 200,0% Примечание: диапазон относится к F4.29	0,0%	○
F4.45	AI2 вход точка перегиба 1 кривой	【F4.35】 ~ 【F4.39】	3	○

F4.46	AI2 Точка перегиба 1 кривой , соответствующая настройка	-200,0% ~ 200,0% Примечание: диапазон относится к F4.29	30,00%	○
F4.47	AI2 вход точка перегиба 2 кривой	【F4.37】 ~ 【F4.41】	6	○
F4.48	AI2 Точка перегиба 2 кривой , соответствующая настройка	-200,0% ~ 200,0% Примечание: диапазон относится к F4.29	60,00%	○
F4.49	AI2 максимум - кривой	【F4.39】 ~ 10.00	10	○
F4.50	AI2 максимальный входной сигнал, соответствующий кривой	-200,0% ~ 200,0% Примечание: диапазон относится к F4.29	100,00%	○
F4.51	Зарезервировано	-----	0	◆
Группа F5 - Параметры цифровых выходов				
F5.00	Выход с открытым коллектором Y1	0 : выход не активен	0	X
F5.01	Выход с открытым коллектором Y2	1: движение в прямом направлении 2 : движение в обратном направлении 3: выход ошибки	0	X
F5.02	Программируемый релейный выход R1	4: сигнал обнаружения частота/скорость (FDT1) 5: сигнал обнаружения частота/скорость (FDT2) 6: частота / скорость (FAR) достигнута	3	X
F5.03	Программируемый релейный выход R2	7: ПЧ работает на нулевой скорости 8: верхний предел выходной частоты достигнут. 9: нижний предел выходной частоты достигнут. 10: достижение нижнего предел заданной частоты во время движения 11: предварительный сигнал перегрузки 12: выход сигнала заполнения счетчика 13: выход сигнала сброса счетчика 14: готовность к движению 15: закончен один цикл программируемой работы MS 16: акончен один этап программируемой работы MS 17: верхний и нижний предел частоты качания 18: токоограничивающее действие 19: перенапряжение 20: блокировка при низкм напряжении 21: состояние покоя 22: сигнал тревоги ПЧ (разъединение PID, сбой связи RS485, сбой связи панели, сбой чтения-записи EEPROM, отключение энкодера и т. д.) 23: AI1 > AI2 24 :заданная длина достигнута 25: заданное время операии истекло 26: динамическое торможение	0	X

		27: торможение постоянным током 28: действие торможения магнитным потоком 29: ограничение крутящего момента 30: сигнал превышения крутящего момента 31: вспомогательный двигатель 1 32: вспомогательный двигатель 2 33: накопленное время работы вышло 34 ~ 49 : сегмент мультискорости или режим работы простого ПЛК 50: ПЧ в состоянии работы (движения) 51: индикация достижения температуры 52 ~ 99: резерв		
F5.04	Клемма многофункционального аналогового выхода AO1	0: выходная частота (до компенсации скольжения) 1: выходная частота (после компенсации скольжения) 2: заданная частота	0	○
F5.05	Клемма многофункционального аналогового выхода AO2	3: скорость двигателя (расчетное значение) 4: выходной ток 5: выходное напряжение 6: напряжение на шине 7: PID указанное значение	4	○
F5.06	Клемма многофункционального импульсного выхода DO	8: значение обратной связи ПИД 9: AI1 10: AI2 11: частота входных импульсов 12: текущий момент 13: текущий поток	11	○
F5.07	Физическая величина соответствующая нижнему пределу выхода AO1	-200,0% ~ 200,0%	0,0%	○
F5.08	Нижний предел выхода AO1	0.00В ~ 10.00В	0,00	○
F5.09	Физическая величина соответствующая верхнему пределу выхода AO1	-200,0% ~ 200,0%	100,00%	○
F5.10	Верхний предел выхода AO1	0.00В ~ 10.00В	10,00	○
F5.11	Физическая величина соответствующая нижнему пределу выхода AO2	-200,0% ~ 200,0%	0,0%	○
F5.12	Нижний предел выхода AO2	0.00В ~ 10.00В	0,00	○
F5.13	Физическая величина соответствующая	-200,0% ~ 200,0%	100,00%	○

	верхнему пределу выхода AO2			
F5.14	Верхний предел выхода AO2	0.00В ~ 10.00В	10,00	○
F5.15	Физическая величина соответствующая нижнему пределу выхода DO	-200,0% ~ 200,0%	0,0%	○
F5.16	Нижний предел выхода DO	0.00кГц ~ 50.00кГц	0,00	○
F5.17	Физическая величина соответствующая верхнему пределу выхода DO	-200,0% ~ 200,0%	100,00%	○
F5.18	Верхний предел выхода DO	0.00кГц ~ 50.00кГц	50,00	○
F5.19	Логическая настройка выходной клеммы (Y1 ~ Y2)	0 ~ 3H 0: положительная логика, то есть клемма Y _i включена, когда она замкнута с общей клеммой, и отключена, если разомкнута. 1: отрицательная логика, т.е. терминал Y _i отключен при замыкании с общей клеммой и включен, если соединение разомкнуто.	0	X
F5.20	Время задержки включения выхода Y1	0.0 ~ 100.0с	0,0	X
F5.21	Время задержки включения выхода Y2	0.0 ~ 100.0с	0,0	X
F5.22	Время задержки включения выхода R1	0.0 ~ 100.0с	0,0	X
F5.23	Время задержки включения выхода R2 (зарезервировано)	0.0 ~ 100.0с	0,0	X
F5.24	Время задержки выключения выхода Y1	0.0 ~ 100.0с	0,0	X
F5.25	Время задержки выключения выхода Y2	0.0 ~ 100.0с	0,0	X
F5.26	Время задержки выключения выхода R1	0.0 ~ 100.0с	0,0	X
F5.27	Время задержки	0.0 ~ 100.0с	0,0	X

	выключения выхода R2			
Группа F6 - Дополнительные рабочие параметры				
F6.00	Режим запуска	0: пуск с начальной частотой 1: торможение постоянным током + запуск с начальной частотой 2: пуск с отслеживания скорости	0	X
F6.01	Начальная частота	0.00кГц~50.00Гц	1,00	○
F6.02	Время удержания стартовой частоты	0.0~100.0с	0,00	○
F6.03	Постоянный тормозной ток при запуске	0,0 ~ 150,0 % * номинальный ток двигателя	0,0%	○
F6.04	Время торможения постоянным током при запуске	0.0~100.0с	0,00	○
F6.05	Режим ускорения и торможения	0: линейный режим ускорения / замедления 1: S кривая ускорения / замедления	0	X
F6.06	Отношение времени начального отрезка в S-образной кривой	10.0~50.0%	20,0%	○
F6.07	Отношение времени конечного отрезка в S-образной кривой	10.0~50.0%	20,0%	○
F6.08	Режим остановки	0: замедление до остановки 1: свободный выбег	0	X
F6.09	Порог частоты торможения постоянным током	0,00 ~ 【F0.11】 верхний предел частоты	0,00	○
F6.10	Время задержки торможения постоянным током	0.0~100.0с	0,00	○
F6.11	Постоянный ток торможения	0,0 ~ 150,0 % * номинальный ток двигателя	0,0%	○
F6.12	Время торможения постоянным током при остановке	0.0~100.0с	0,00	○
Группа F7 - настройка функций панели и параметры управления				
F7.00	Функция клавиши M-FUNC	0: JOG (контроль толчкового режима) 1: переключение FWD / REV 2: очистка частоты, установленной с помощью ▲ / ▼ 3: переключение между локальной работой и дистанционным управлением (зарезервировано) 4: реверс	0	X
F7.01	Функция клавиши	0: действует только для панели управления	0	X

	STOP / RST	1: действует для панели и терминала управления 2: действует как для панели, так и для контроля связи 3: действует для всех режимов управления		
F7.02	Мониторинг параметров выбора 1 в рабочем состоянии	0~57	0	○
F7.03	Мониторинг параметров выбора 2 в рабочем состоянии	0~57	5	○
F7.04	Мониторинг параметров выбора 1 в состоянии остановки	0~57	1	○
F7.05	Мониторинг параметров выбора 2 в состоянии остановки	0~57	13	○
F7.06	Коэффициент отображения замкнутого контура	0~100	1,00	○
F7.07	Коэффициент отображения скорости вращения нагрузки (на валу)	0~100	1,00	○
F7.08	Коэффициент линейной скорости	0~100	1,00	○
F7.09	STOP + RUN аварийная остановка	0: отключено 1: свободный выбег	1	○
F7.10	Скорость регулировки энкодера (зарезервировано)	1~100	70	○
F7.11	Режим отображения параметров	Единицы: режим отображения параметров функции 0: показать все параметры функции 1: отображать только параметры, отличные от значения по умолчанию 2: отображать только параметры, измененные после последнего включения питания (зарезервировано) Десятки: режим отображения параметров мониторинга 0 : отображать только основные параметры мониторинга 1 : альтернативное отображение основных и вспомогательных параметров (интервал времени 1с)	0	○

		Сотни и тысячи: зарезервировано		
F7.12	Инициализация параметров	0: отключено 1: восстановление заводских настроек (все пользовательские параметры, кроме параметров двигателя) 2: восстановление заводских настроек (все пользовательские параметры) 3: очистка записей неисправностей	0	X
F7.13	Защита записи	0: разрешить изменение всех параметров (некоторые не во время работы) 1: допускается изменение только F0.06, F0.07 и F0.14 2: разрешить модифицировать только F7.14	0	○
F7.14	Функция копирования параметров	0: отключено 1: загрузка параметров в панель управления 2: все параметры кода функции загружаются в ПЧ 3: загрузить все параметры кода функции, кроме параметров двигателя в ПЧ Примечание 1: при выборе параметров для загрузки программное обеспечение проверит, соответствует ли оно характеристикам питания ПЧ; в противном случае все параметры, относящиеся к модели, не будут изменены. Примечание 2: только клавиатура KB2 имеет функцию копирования, копирование с обычной клавиатуры увеличит ошибку.	0	X
F7.15	Опция языка LCD (только для ЖК-панели)	0 : китайский 1 : английский 2 : зарезервирован	0	○
F8 Group - Вспомогательная функция				
F8.00	Время разгона 2	0.1 ~ 3600.0с		○
F8.01	Время замедления 2	0.4 ~ 4.0кВт 7.5с		○
F8.02	Время разгона 3	5.5 ~ 30.0кВт 15.0с		○
F8.03	Время замедления 3	37.0 ~ 132.0кВт 40.0с		○
F8.04	Время разгона 4	160.0 ~ 630.0кВт 60.0с		○
F8.05	Время замедления 4			○
F8.06	Единицы времени разгона/замедления	0: секунда 1: минута 2: 0,1с	0	○
F8.07	Настройка частоты работы толчка прямого направления	0,00 ~ 【F0.11】 верхний предел частоты	5	○
F8.08	Настройка частоты работы толчка	0,00 ~ 【F0.11】 верхний предел частоты	5	○

	обратного напрвления			
F8.09	Время ускорения толчка	0.1 ~ 3600.0с 0.4 ~ 4.0кВт 7.5с		○
F8.10	Время замедления толчка	5.5 ~ 30.0кВт 15.0с 37.0 ~ 132.0кВт 40.0с 160.0 ~ 630.0кВт 60.0с		○
F8.11	Интервал между толчками	0~100с	0,1	○
F8.12	Частота пропуска 1	0,00 ~ верхний предел частоты	0,00	○
F8.13	Интервал частоты пропуска 1	0,00 ~ верхний предел частоты	0,00	○
F8.14	Частота пропуска 2	0,00 ~ верхний предел частоты	0,00	○
F8.15	Интервал частоты пропуска 2	0,00 ~ верхний предел частоты	0,00	○
F8.16	Частота пропуска 3	0,00 ~ верхний предел частоты	0,00	○
F8.17	Интервал частоты пропуска 3	0,00 ~ верхний предел частоты	0,00	○
F8.18	Действие при установке частоты ниже, чем нижний предел частоты.	0: работа на нижней границе частоты 1: работа на нулевой частоте. после задержки (пуск без задержки) 2: остановка после задержки (запуск без задержки)	0	X
F8.19	Время задержки остановки при частоте. ниже предела (простой сон)	0.0 ~ 3600.0с	10	○
F8.20	Тормозной ток нулевой частоты.	0,0 ~ 150,0 % * номинальный ток двигателя	0,0%	○
F8.21	Время перехода FWD / REV	0~100с	0	○
F8.22	Режим переключения FWD / REV	0: переключение при частоте больше нуля 1: переключение после старта	0	X
F8.23	Время замедления в режиме экстренного торможения	0.0 ~ 3600.0с	1,0	○
F8.24	Время поддержания останавливающего тока, постоянного тока, тормозного тока,	0~100с	0,0	○
F8.25	Диапазон уставки частоты (FAR)	0.0 ~ 100.0 % * 【F0.10】 верхний предел частоты.	20,0%	○

F8.26	Метод обнаружения FDT1	0: заданное значение скорости 1: значение обнаружения скорости	0	○
F8.27	Уровень FDT1	0,00 Гц ~ 【F0.11】 верхний предел частоты.	50,00	○
F8.28	Отставание FDT1	0.0~100.0%* 【F8.27】	2,0%	○
F8.29	Метод обнаружения FDT2	0: заданное значение скорости 1: значение обнаружения скорости	0	○
F8.30	Уровень FDT2	0,00 Гц ~ 【F0.11】 верхний предел частоты.	25,00	○
F8.31	Отставание FDT2	0.0~100.0%* 【F8.30】	4,0%	○
Группа F9 - Параметры защиты				
F9.00	Защита двигателя от перегрузки	0: отключено 1: обычный двигатель (электронное тепловое реле с компенсацией низкой скорости) 2: двигатель переменной частоты (электронное тепловое реле, без компенсации низкой скорости)	1	X
F9.01	Коэффициент защиты двигателя от перегрузки	20.0% ~ 120.0%	100,0%	X
F9.02	Защита от пониженного напряжения	0: отключено 1: включено (пониженное напряжение воспринимается как неисправность)	0	X
F9.03	Уровень защиты от пониженного напряжения	220В: 180~280В 200В 380В: 330~480В 350В		X
F9.04	Уровень ограничения перенапряжения	220В: 350~390В 370В 380В: 600~780В 660В		X
F9.05	Коэффициент ограничения напряжения при торможении	0 ~ 100 0 : защита от перегрузки по напряжению недействительна		X
F9.06	Порог ограничения тока (действует только в режиме V/F)	Тип G: 80 ~ ~ 200 % * Номинальный ток ПЧ 160% Тип P: 80 ~ ~ 200 % * Номинальный ток ПЧ 120%		X
F9.07	Ограничение тока в области ослабления поля	0 : ограничено F9.06 1 : ограничен значением преобразования F 9 .06	0	X
F9.08	Коэффициент ограничения тока при ускорении	0 ~ 100 0: ограничение ускорения отключено		X
F9.09	Ограничение тока при работе на постоянной скорости	0: отключено 1: включено	1	X

F9.10	Время обнаружения выключения нагрузки	0.1с~60.0с	5,0	○
F9.11	Уровень обнаружения выключения нагрузки	0~100% * номинальный ток ПЧ 0: выключено обнаружение нагрузки	0%	○
F9.12	Уровень предварительной сигнализации перегрузки	Тип G: 20 ~ ~ 200 % * Номинальный ток ЧП 160% Тип P: 20 ~ ~ 200 % * Номинальный ток ЧП 120%		○
F9.13	Перегрузка	0~30с	10,0	○
F9.14	Порог обнаружения температуры	0.0°C ~90.0°C	65.0°C	X
F9.15	Защита от обрыва фазы на входе и выходе	0: отключено 1: отключен для входа, включен для выхода 2: включен для входа, отключен для выхода 3: включен		X
F9.16	Время задержки защиты от потери фазы на входе	0~30с	1,0	○
F9.17	Опорная точка обнаружения защиты от потери фазы на выходе	0~100% * номинальный ток ПЧ	50%	X
F9.18	Коэффициент обнаружения неустойчивости выходного тока	1,00 ~ 10,00 1.00 : Обнаружение неустойчивости отключено Примечание: для обнаружения неустойчивости выходного тока и потери фазы на выходе используется один и тот же опорный параметр FA.17 и код ошибки E-13.	0	◆
F9.19	Зарезервировано	-----	0	◆
F9.20	Обработка отключения обратной связи ПИД	0: нет действий 1: аварийный сигнал и работа на частоте момента отключения 2: защитное действие и остановка выбегом 3: тревога и замедление до нулевой скорости в соответствии с установленным режимом	0	X
F9.21	Значение обнаружения обрыва обратной связи	0,0 ~ 100,0 %	0,0%	○
F9.22	Время обнаружения обратной связи	0,0 ~ 3600.0с	10,0	○
F9.23	Зарезервировано	-----	0	◆
F9.24	Действие при ошибке связи RS485	0: защитное действие и остановка выбегом 1: сигнализация и поддержание текущей	0	X

		операции 2: тревога и остановка в соответствии с заданным режимом		
F9.25	Обнаружение перерыва связи RS485	0.0: нет обнаружения 0.1 ~ 100.0 с примечание: обнаружение перерыва связи отключено в состоянии остановки	5,0	○
F9.26	Действие ошибки связи с панелью управления	0: защитное действие и остановка выбегом 1: сигнализация и поддержание текущей операции 2: защитное действие и остановка в соответствии с заданным режимом останова	1	X
F9.27	Перерыв связи с панелью управления	0~100с	1,0	○
F9.28	Действие ошибки чтения-записи EEPROM	0: защитное действие и остановка выбегом 1: сигнализация и поддержание текущей операции	0	X
F9.29-35	Зарезервировано	-----	0	◆

Группа FA - параметры управления ПИД

FA.00	Режим ввода операции ПИД	0: авто 1: ручной ввод через определенный многофункциональный вход	0	X
FA.01	Входной канал ПИД	0: цифровая настройка 1: AI1 2: AI2 3: импульсная установка 4: связь RS485	0	○
FA.02	Установка цифрового сигнала задания	0.0~100.0%	50,00%	○
FA.03	Канал обратной связи ПИД	0: AI1 1: ABX2 2: ABE 1 + ABX2 3: AI1-AI 2 4: MAX {ABX 1, ABX 2} 5: MIN {ABX 1, ABE 2} 6: импульсная установка 7: связь RS485	0	○
FA.04	Расширенные настройки ПИД-регулятора	Единицы: тип обратной связи 0 : положительный 1 : отрицательный Десятки: пропорциональное регулирование (зарезервировано) 0 : интегральное регулирование постоянной пропорции 1 : встроенная регулировка автоматической смены пропорций Сотни: интегральное регулирование 0 : остановить интегральное регулирование при достижении частоты верхнего или нижнего	0	X

		предела 1: продолжить интегральное регулирование, когда частота достигает верхнего или нижнего предела Тысячи: зарезервировано		
FA.05	Пропорциональный коэффициент усиления КР1	0.01 ~ 100	5,00	○
FA.06	Интегральное время Тi1	0.01 ~ 10с	0,05	○
FA.07	Дифференциальное время Тd1	0.01 ~ 10.00с 0.0: нет дифференцирования	0,00	○
FA.08	Цикл выборки значения датчика	0.01 ~ 10.00с 0.0: авто	0,10	○
FA.09	Предел ошибки	0,0 ~ 100,0 %	0,0%	○
FA.10	Предустановленная частота до начала регулирования	0,00 ~ верхний предел частоты	0,00	○
FA.11	Время удержания предустановленной частоты	0,0 ~ 3600.0с	0,0	X
FA.12	Режим сна	0: отключено 1: спать, когда давление обратной связи превышает или ниже чем порог сна 2: спать, когда давление обратной связи и выходная частота стабильны	1	X
FA.13	Метод остановки для режима сна	0: замедление до остановки 1: свободный выбег	0	○
FA.14	Предел отклонения обратной связи при переходе в спящее состояние по сравнению с заданным давлением	0,0 ~ 20,0% Примечание: этот параметр действителен только для второго режима ожидания.	0,5%	○
FA.15	Пороговое значение засыпания	0,0 ~ 200,0% Примечание: это пороговое значение представляет собой процент от заданного давления, и оно действительно только для первого режима сна.	100,0%	○
FA.16	Пороговое значение пробуждения	0,0 ~ 200,0% Примечание: это пороговое значение является процентом от заданного давления.	90,0%	○
FA.17	Задержка времени сна	0,0 ~ 3600.0с	100	○
FA.18	Время задержки пробуждения	0,0 ~ 3600.0с	5	○
FA.19	Время задержки добавления насоса	0,0 ~ 3600.0с	10	○

FA.20	Время задержки разделение насосов	0,0 ~ 3600.0с	10	○
FA.21	Включение водоснабжения (FA.21-FA.24 не поддерживается аппаратно)	0: отключено 1: PFC включен 2: SPFC включен	0	X
FA.22	Время задержки отключения и подключения входа сигнала	0,0 ~ 6000.0с	0,1	○
FA.23	Время опроса	0,0 ~ 6000.0ч	48	○
FA.24	Нижний предел частоты разделения насосов	0,0 ~ 600.00Гц	35,00	X
FA.25	Диапазон датчика	0.00 ~ 60.00 (МПа, кг)	10,00	○
FA.26	Настройка давления	0.00 ~ 【FA.25】 (МПа, кг)	5,00	○
FA.27	Задержка запуска основного насоса	0,0 ~ 3600.0с	0,3	○
FA.28	Выбор режима запуска вспомогательного насоса	0: Прямое открытие , 1: Мягкий пуск	0	X
FA.29	Пропорциональный коэффициент усиления КР2	0.01 ~ 100	1	○
FA.30	Интегральное время Ti1	0.01 ~ 10.00с	0,1	○
FA.31	Дифференциальное время Td1	0.01 ~ 10.00с 0.0: нет дифференцирования	0,00	○
FA.32	Верхняя частота среза ПИД	【FA.33】 ~ 300.00Гц	50,00	X
FA.33	Нижняя частота среза ПИД	-300.00Гц ~ 【FA.32】	0,00	X
FA.34	Частота сна	0.00Гц ~ 【F0.11】	0,00	X
Группа FB - Контроль намотки (Traverse) и фиксированной длины				
FB.00	Управление траверсом	0: отключено 1: включено	0	X
FB.01	Способ ввода режима перемещения (traverse)	0: авто 1: ручной ввод через определенный многофункциональный вход	0	X
FB.02	Контроль амплитуды	0: фиксированная амплитуда 1: переменная амплитуда	0	X

FB.03	Перезапуск метода режима перемещения (traverse)	0: запуск до остановки 1: перезапуск без прочих требований	0	X
FB.04	Сохранение состояние перемещения при сбое питания	0: сохранить 1: не сохранять	0	X
FB.05	Предустановленная частота до начала перемещения (traverse)	0,00 Гц ~ верхний предел частоты	10,00	○
FB.06	Время удержания предустановленной частоты	0,0 ~ 3600.0с	0,0	○
FB.07	Амплитуда перемещения (traverse)	0.0~100.0%	0,0%	○
FB.08	Частота шага	0,0 ~ 50,0 % (амплитуды)	0,0%	○
FB.09	Время нарастания	0,1 ~ 3600.0с	5,0	○
FB.10	Время падения	0,1 ~ 3600.0с	5,0	○
FB.11	Зарезервировано	-----	0	◆
FB.12	Контроль длины	0: отключено 1: включено	0	X
FB.13	Заданная длина	0.000~65.535(КМ)	0,000	○
FB.14	Фактическая длина	0.000~65.535(КМ)	0,000	○
FB.15	Коэффициент длины	0.100~30.000	1,000	○
FB.16	Калибровка длины	0.001~1.000	1,000	○
FB.17	Окружность вала	0.10~100.00см	10,00	○
FB.18	Количество импульсов за оборот (X7)	1~65535	1024	○
FB.19	Подсчет значения окончания процесса	0: остановка счета, остановка вывода 1: остановка счета, продолжение вывода 2: отсчет цикла, остановка выхода 3: отсчет цикла, продолжение вывода	3	X
FB.20	Начальное состояние счета	0 : всегда считается с момента включения 1: счет в рабочем состоянии, остановка счета в состоянии остановки	1	X
FB.21	Значение сброса счетчика	【FB.22】 ~65535	0	○

FB.22	Значение счетчика	0~ 【FB.21】	0	○
FB.23	Обработка паузы	0: остановка времени, остановка выхода 1: остановка времени, продолжение вывода 2: время цикла, остановка выхода 3: время цикла, продолжение вывода	3	X
FB.24	Состояние начала отсчета времени	0: отсчет времени начинается с момента включения 1: отсчет времени начинается в состоянии работы и останавливается в состоянии остановки	1	X
FB.25	Установка времени	0~65535с	0	○
Группа FC - Многоскоростной режим и режим ПЛК				
FC.00	Режим работы ПЛК	0: остановка после одного цикла 1: держать значение после одного цикла 2: непрерывный цикл ограниченного времени 3: непрерывный цикл	0	X
FC.01	Режим ввода ПЛК	0: авто 1: ручной ввод через установленный многофункциональный вход	0	X
FC.02	Сохранение состояния работы ПЛК после отключения питания	0: не сохранять 1: сохранить этап и частоту при выключении питания	0	X
FC.03	Режим перезапуска ПЛК	0: перезапуск с первого этапа 1: начать со стадии, на которой преобразователь остановился (ошибка) 2: начать с этапа, на котором преобразователь остановился (неисправность) на записанной частоте	0	X
FC.04	Ограниченное время непрерывного цикла	1~65535	1	○
FC.05	Единица времени работы ПЛК	0: сек 1: мин	0	X
FC.06	Частота 1 ступени скорости	нижний предел частоты ~ верхний предел частоты	5,00	○
FC.07	Частота 2 ступени скорости	нижний предел частоты ~ верхний предел частоты	10,00	○
FC.08	Частота 3 ступени скорости	нижний предел частоты ~ верхний предел частоты	15,00	○
FC.09	Частота 4 ступени скорости	нижний предел частоты ~ верхний предел частоты	20,00	○
FC.10	Частота 5 ступени скорости	нижний предел частоты ~ верхний предел частоты	25,00	○
FC.11	Частота 6 ступени скорости	нижний предел частоты ~ верхний предел частоты	30,00	○
FC.12	Частота 7 ступени скорости	нижний предел частоты ~ верхний предел частоты	40,00	○

FC.13	Частота 7 ступени скорости	нижний предел частоты ~ верхний предел	50,00	○
FC.14	Частота 8 ступени скорости	нижний предел частоты ~ верхний предел	0,00	○
FC.15	Частота 9 ступени скорости	нижний предел частоты ~ верхний предел	0,00	○
FC.16	Частота 10 ступени скорости	нижний предел частоты ~ верхний предел	0,00	○
FC.17	Частота 11 ступени скорости	нижний предел частоты ~ верхний предел	0,00	○
FC.18	Частота 12 ступени скорости	нижний предел частоты ~ верхний предел	0,00	○
FC.19	Частота 13 ступени скорости	нижний предел частоты ~ верхний предел	0,00	○
FC.20	Частота 14 ступени скорости	нижний предел частоты ~ верхний предел	0,00	○
FC.21	Частота 15 ступени скорости	нижний предел частоты ~ верхний предел	0,00	○
FC.22	Время разгона/торможения этапа 0	0~3	0	○
FC.23	Время выполнения сегмента 0	0.0~6553.5с(м)	0,0	○
FC.24	Время разгона/торможения этапа 1	0~3	0	○
FC.25	Время выполнения сегмента 1	0.0~6553.5с(м)	0,0	○
FC.26	Время разгона/торможения этапа2	0~3	0	○
FC.27	Время выполнения сегмента 2	0.0~6553.5с(м)	0,0	○
FC.28	Время разгона/торможения этапа 3	0~3	0	○
FC.29	Время выполнения сегмента 3	0.0~6553.5с(м)	0,0	○
FC.30	Время разгона/торможения этапа 4	0~3	0	○
FC.31	Время выполнения сегмента 4	0.0~6553.5с(м)	0,0	○
FC.32	Время разгона/торможения этапа 5	0~3	0	○

FC.33	Время выполнения сегмента 5	0.0~6553.5с(м)	0,0	○
FC.34	Время разгона/торможения этапа 6	0~3	0	○
FC.35	Время выполнения сегмента 6	0.0~6553.5с(м)	0,0	○
FC.36	Время разгона/торможения этапа 7	0~3	0	○
FC.37	Время выполнения сегмента 7	0.0~6553.5с(м)	0,0	○
FC.38	Время разгона/торможения этапа 8	0~3	0	○
FC.39	Время выполнения сегмента 8	0.0~6553.5с(м)	0,0	○
FC.40	Время разгона/торможения этапа 9	0~3	0	○
FC.41	Время выполнения сегмента 9	0.0~6553.5с(м)	0,0	○
FC.42	Время разгона/торможения этапа 10	0~3	0	○
FC.43	Время выполнения сегмента 10	0.0~6553.5с(м)	0,0	○
FC.44	Время разгона/торможения этапа 11	0~3	0	○
FC.45	Время выполнения сегмента 11	0.0~6553.5с(м)	0,0	○
FC.46	Время разгона/торможения этапа 12	0~3	0	○
FC.47	Время выполнения сегмента 12	0.0~6553.5с(м)	0,0	○
FC.48	Время разгона/торможения этапа 13	0~3	0	○
FC.49	Время выполнения сегмента 13	0.0~6553.5с(м)	0,0	○
FC.50	Время разгона/торможения этапа 14	0~3	0	○
FC.51	Время выполнения сегмента 14	0.0~6553.5с(м)	0,0	○

FC.52	Время разгона/торможения этапа 15	0~3	0	○
FC.53	Время выполнения сегмента 14	0.0~6553.5с(м)	0,0	○
FC.54	Зарезервировано	-----	0	◆
Группа Fd - параметры связи RS485				
Fd.00	Протокол	0: MODBUS 1: определяемый пользователем	0	X
Fd.01	Локальный адрес	0: широковещательный адрес; 1~247: ведомый	1	X
Fd.02	Настройка скорости передачи	0: 2400BPS 1: 4800BPS 2: 9600BPS 3: 19200BPS 4: 38400BPS 5: 115200BPS	3	X
Fd.03	Формат данных	0: без проверки четности (N, 8, 1) для RTU 1: проверка на четное соотношение (E, 8, 1) для RTU 2: проверка на нечетное соотношение (O, 8, 1) для RTU 3: без проверки четности (N, 8, 2) для RTU 4: проверка на четное соотношение (E, 8, 2) для RTU 5: проверка на нечетная четность (O, 8, 2) для режима RTU ASCII зарезервирована в настоящее время	0	X
Fd.04	Задержка ответа	0~200мс	5	X
Fd.05	Ответ передачи	0: ответ на операцию записи 1: нет ответа на операцию записи	0	X
Fd.06	Коэффициент соотношения взаимосвязи	0.01~10.00	1,00	○
Fd.07	Выбор режима связи	0: Универсальный режим , 1: Режим MD380	0	X
Группа FE - расширенные функциональные и параметры производительности				
FE.00	Динамическое торможение	0: отключено 1: всегда включен 2: включается только при замедлении	1	X
FE.01	Начальное напряжение динамического торможения	220 В: 340 ~ 380 В 360 В 380 В: 660 ~ 760 В 680 В		○
FE.02	Гистерезис напряжения	220 В: 10 ~ 100 В 5 В 380 В: 10 ~ 100 В 10 В		○

	динамического торможения			
FE.03	Коэффициент действия динамического торможения	0.0~100.0%	100,00%	○
FE.04	Перезапуск после сбоя питания	0: отключено 1: пуск с начальной частотой 2: пуск в режиме отслеживания скорости	0	X
FE.05	Перезапуск задержки после сбоя питания	0~60с	5,0	X
FE.06	Время автоматического сброса	0 ~ 100 значение настройки 100 означает неограниченное количество раз	0	X
FE.07	Интервал автоматического сброса	0~60с	3,0	X
FE.08	Управление охлаждающим вентилятором	0: режим автоматического управления 1: всегда работает при включении	0	○
FE.09	Функция ограничения операций паролем	0 ~ 65535 Примечание 1: пароль вступит в силу через 3 минуты после успешной установки Примечание 2: этот параметр не может быть инициализирован.	0	○
FE.10	Функция ограничения работы	0: отключено 1: включено Примечание: этот параметр не может быть инициализирован	0	○
FE.11	Ограничение времени	0 ~ 65535ч Примечание: этот параметр не может быть инициализирован	0	X
FE.12	Точка снижения частоты мгновенного сбоя питания	220В: 180 ~ 330В 250В 380В: 300 ~ 550В 450В		X
FE.13	Коэффициент уменьшения частоты при мгновенном сбое питания	0: функция невосприимчивости к кратковременному отключению питания отключена 1 ~ 100	0	○
FE.14	Контроль нагрузки	0,00 ~ 10.00Hz 0,00 : функция контроля спада отключена	0,00	X
FE.15	Время задержки отслеживания скорости вращения	0~5, 0с	1,0	X
FE.16	Ограничение амплитуды тока по отслеживанию	80 ~ 200 % * Номинальный ток ПЧ	100,0%	X

	скорости вращения			
FE.17	Отслеживание скорости вращения	0 ~ 125	25	X
FE.18	Режим ШИМ	Единицы: метод синтеза ШИМ 0: семь сегментов в полном диапазоне 1: переключение с 7 сегментов на 5 сегментов Десятки: ШИМ температурная взаимосвязь 0: отключено 1: включено Сотни: ШИМ частотная взаимосвязь 0: отключено 1: регулировка низких частот, регулировка высоких частот 2: нет регулировки для низких частот, высокая частота регулировки 3: регулировка низкой частоты, без регулировки высокой частоты Тысячи: гибкая функция ШИМ 0: отключено 1: включено	0001	X
FE.19	Функция AVR	Единицы: функция AVR 0: отключено 1: всегда включено 2: отключено только при замедлении Десятки: перемодуляция 0: отключено 1: включено Сотни: компенсация мертвого времени 0: отключено 1: включено Тысячи: оптимизация гармонических составляющих (зарезервировано) 0: отключено 1: включено	1102	X
FE.20	Подавление колебаний начальной частоты	0.00 ~ 300.00 Гц		○
FE.21	Торможение потока	0 ~ 100 0: отключено	0	○
FE.22	Коэффициент управления энергосбережением	0 ~ 100 0: отключено	0	○
FE.23	Приоритет многоступенчатой скорости	0: отключен 1: многоступенчатая скорость до установки F0. 03	0	X
FE.24	Приоритет толчка	0: отключено 1: толчковый режим имеет самый высокий приоритет во время работы ПЧ	0	X
FE.25	Специальная функция	Единицы: выбор выхода A02 и D0 0: A02 включен 1: D0 включен Десятки: функция ОС (зарезервировано) 0: отключено 1: включено Сотни: функция OU1 (зарезервирована) 0: отключено 1: включено Тысячи: зарезервировано	010	X

FE.26	Частота верхнего предела подавления колебаний	0.00~300.00Гц	50,00	○
FE.27	Коэффициент подавления колебаний	0 ~ 500	50	○
FE.28	Подавление колебаний напряжения	0,0 ~ 25,0% * Номинальное напряжение двигателя	5,0	○
FE.29	Функция ограничения паролем	0 ~ 65535 Примечание 1: пароль вступит в силу через 3 минуты после успешной установки Примечание 2: этот параметр не может быть инициализирован.	0	○
FE.30	Версия управляющего программного обеспечения	1.00~99.99	1,01	◆
FE.31	Версия программного обеспечения клавиатуры	1.00~99.99	1,01	◆
FE.32	Номинальная мощность ПЧ	0.4~999.9кВт (G/P)		◆
FF Группа - параметры производителя				
FF.00	Пароль производителя	0 ~ 65535 Примечание. Пароль введен успешно, и для его вступления в силу потребуется 3 минуты.	0	○
FF.01	Зарезервировано	-----	0	◆
FF.02	Модель преобразователя	0 ~ 30 0 0,4 кВт 1 0,75 кВт 2 1,5 кВт 3 2,2 кВт 4 4,0 кВт 5 5,5 кВт 6 7,5 кВт 7 11 кВт 8 15 кВт 9 18,5 кВт 10 22 кВт 11 30 кВт 12 37 кВт 13 45 кВт 14 55 кВт 15 75 кВт 16 90 кВт 17 110 кВт 18 132 кВт 19 160 кВт 20 185 кВт 21 200 кВт 22 220 кВт 23 250 кВт 24 280 кВт 25 315 кВт 26 350 кВт 27 375 кВт		◇
FF.03	Номинальная мощность преобразователя частоты	0,4 ~ 999.9KW Примечание: этот параметр можно только просмотреть		◇
FF.04	Номинальное напряжение преобразователя частоты	0~999В	380	◇
FF.05	Номинальный ток преобразователя частоты	0.1~6553.5А		◇

FF.06	Мертвое время	3,2 ~ 10.0 мкс 0,4 ~ 4,0 кВт 3,2 мкс 5,5 ~ 22 кВт 3,5 мкс 30 ~ 110 кВт 4,0 мкс 132 ~ 630 кВт 4,5 мкс		◇
FF.07	Программная точка перенапряжения	220 В: 0 ~ 450 В 400 В 380 В: 0 ~ 850 В 800 В		◇
FF.08	Программная точка недостаточного напряжения	220 В: 0 ~ 280 В 180 В 380В: 0 ~ 440В 320В		◇
FF.09	Программная точка перегрузки по току	50.0~250.0%	220,00%	◇
FF.10	Поправочный коэффициент напряжения	80.0~120.0%	100,00%	◇
FF.11	Поправочный коэффициент тока	50.0~150.0%	100,00%	◇
FF.12	Метод определения температуры	0: I 1: II	1	◇
FF.13	Первый порог защиты датчика температуры	50.0°C ~ 100.0°C	85,0	◇
FF.14	Второй порог защиты датчика температуры	50.0°C ~ 100.0°C	85,0	◇
FF.15	Функция очистки информации	0: Отключено 1: Очистка затраченного времени 2: Очистка времени включения питания 3: Очистка времени работы вентилятора 4: Удаление количества потребленной электроэнергии	0	◇
FF.16	Машина - заводской штрих-код 1	0 ~ 65535	0	◇
FF.17	Машина - заводской штрих-код 2	0 ~ 65535	0	◇
FF.18	Дата изготовления прибора (месяц, день)	0~1231	0	◇
FF.19	Год изготовления	2010~2100	2013	◇
FF.20	Дата обновления программного обеспечения (день месяца)	0~1231	622	◇
FF.21	Дата обновления программного обеспечения (год)	2010~2100	2017	◇

FF.22	Выбор специальной функции	Единицы : преобразователь частоты запрещает G / P тип 0: не действует, 1: действует Десятки текущий выбор направления 0: вперед (указывает на двигатель), 1: назад (указывает на преобразователь частоты) сотня: выбор мощности для системы 0: 5 В , 1: 3.3 В Тысячи: бронирование 0: Зарезервировано, 1: Зарезервировано	110	◇
-------	---------------------------	--	-----	---

Группа d - Группа параметров мониторинга и записи об ошибках

d-00	Выходная частота	0.00 ~ максимальная выходная частота 【F0.10】	0	◆
d-01	Заданная частота	0.00 ~ максимальная выходная частота 【F0.10】	0	◆
d-02	Расчетная частота двигателя	0.00 ~ максимальная выходная частота 【F0.10】 Примечание: частота вращения двигателя, преобразованная из расчетной скорости двигателя	0	◆
d-03	Основная Установленная Частота	0.00 ~ максимальная выходная частота 【F0.10】	0	◆
d-04	Вспомогательная Установленная Частота	0.00 ~ максимальная выходная частота 【F0.10】	0	◆
d-05	Выходной ток	0.0~6553.5A	0	◆
d-06	Выходное напряжение	0~999В	0	◆
d-07	Выходной крутящий момент	-200.0~+200.0%	0	◆
d-08	Скорость вращения мотора (Оборотов в минуту)	0 ~ 36000 (об / мин)	0	◆
d-09	Коэффициент мощности двигателя	0.00~1.00	0	◆
d-10	Линейная скорость движения (м/с)	0,01 ~ 655,35 (м / с)	0	◆
d-11	Заданная линейная скорость (м/с)	0,01 ~ 655,35 (м / с)	0	◆
d-12	Напряжение шины (В)	0~999В	0	◆
d-13	Входное напряжение (В)	0~999В	0	◆
d-14	Установленное значение ПИД (В)	0.00~10.00В	0	◆
d-15	Обратная связь ПИД (В)	0.00~10.00В	0	◆

d-16	Аналоговый вход AI1 (В / мА)	0.00~10.00В	0	◆
d-17	Аналоговый вход AI2 (В / мА)	0.00~10.00В	0	◆
d-18	Импульсный частотный вход (кГц)	0.00~50.00 кГц	0	◆
d-19	Аналоговый выход AO1 (В / мА)	0.00~10.00В	0	◆
d-20	Аналоговый выход AO2 (В)	0.00~10.00В	0	◆
d-21	Состояние входов терминала	0 ~ FFH Примечание: последовательность от старшего до младшего разряда в двоичной системе X8 / X7 / X6 / X5 / X4 / X3 / X2 / X1	0	◆
d-22	Состояние выходов	0 ~ FH Примечание: последовательность от старшего до младшего разряда в двоичной системе R2 / R1 / Y2 / Y1	0	◆
d-23	Состояние работы ПЧ	0~FFFFH Бит 0: запуск/остановка Бит 1: назад / вперед Бит 2: работа на нулевой скорости БИТ3: зарезервировано Бит 4: ускорение Бит 5: замедление Бит 6: работа на постоянной скорости БИТ7: предварительное возбуждение БИТ8: настройка параметра привода БИТ9: предел перегрузки по току Бит 10: предел перенапряжения Бит 11: ограничение амплитуды крутящего момента Бит 12: ограничение амплитуды скорости Бит 13: контроль скорости Бит 14: контроль крутящего момента Бит 15: зарезервировано	0	◆
d-24	Текущая стадия многоступенчатой скорости	0~15	0	◆
d-25	Зарезервировано	0~50000Гц	0	◆
d-26	Зарезервировано	-----	0	◆
d-27	Текущее значение счета	0 ~ 65535	0	◆
d-28	Установка значения счетчика	0 ~ 65535	0	◆
d-29	Текущее значение	0 ~ 65535с	0	◆

	времени (с)			
d-30	Установка значения времени (с)	0 ~ 65535с	0	◆
d-31	Текущая длина	0 ~ 65535км	0	◆
d-32	Установка длинны	0 ~ 65535км	0	◆
d-33	Температура Радиатора 1	0.0°C ~ +110.0°C	0	◆
d-34	Температура Радиатора 2	0.0°C ~ +110.0°C	0	◆
d-35	Общее время работы ПЧ (час)	0 ~ 65535ч	0	◆
d-36	Общее время включения ПЧ (час)	0 ~ 65535ч	0	◆
d-37	Общее время работы вентилятора (час)	0 ~ 65535ч	0	◆
d-38	Общее потребление электроэнергии (младший разряд)	0~9999кВтч	0	◆
d-39	Общее потребление электроэнергии (старший разряд)	0~9999кВтч(*1000)	0	◆
d-40	Специальный параметр мониторинга модели (зарезервировано)	0.00~60.00 (МПа, кг)	0	◆
d-41	Специальный параметр мониторинга модели	0.0~6553.5кВт	0	◆
d-42	Специальный параметр мониторинга модели (зарезервировано)	-----	0	◆
d-43	Специальный параметр мониторинга модели (зарезервировано)	-----	0	◆
d-44	Специальный параметр мониторинга модели (зарезервировано)	-----	0	◆
d-45	Специальный параметр мониторинга модели (зарезервировано)	-----	0	◆
d-46	Специальный параметр	-----	0	◆

	мониторинга модели (зарезервировано)			
d-47	Специальный параметр мониторинга модели (зарезервировано)	-----	0	◆
d-48	Тип ошибки (от третьего до последнего)	0~27	0	◆
d-49		0~27	0	◆
d-50	Тип последней ошибки	0~27	0	◆
d-51	Текущий тип неисправности	0~27	0	◆
d-52	Частота работы при текущей ошибке	0.00 ~ 【F0.11】 верхний предел частоты	0	◆
d-53	Выходной ток при текущей ошибке	0.0~6553.5A	0	◆
d-54	Напряжение на шине при текущей ошибке	0~999В	0	◆
d-55	Состояние входных клемм при текущей ошибке	0 ~ 7FH Примечание: последовательность от старшего до младшего разряда в двоичной системе X7 / X6 / X5 / X4 / X3 / X2 / X1	0	◆
d-56	Состояние выходных клемм при текущей ошибке	0 ~ FH Примечание: последовательность от старшего до младшего разряда в двоичной системе R1 / Y2 / Y1	0	◆
d-57	Состояние работы при текущей ошибке	0~FFFFH	0	◆

6. Подробное описание параметров

Группа F0 - Основные параметры запуска

F0.00	Тип Преобразователя частоты	
	0 ~ 1	0

0: тип G (тип нагрузки с постоянным крутящим моментом)

1: P тип (тип нагрузки вентилятора и водяного насоса)

Для ПЧ тип G / P комбинируется, то есть преобразователь типа G может использоваться как преобразователь типа P с мощностью на одну ступень выше, но только если код функции установлен с соответствующим значением.

F0.01	Режим управления	
	0 ~ 4	В зависимости от модели

0: общее управление V / F

Этот режим управления используется, когда необходимо управлять еще одним двигателем этим же инвертором и нет доступа к параметрам управляемого двигателя. Этот режим управления чаще всего используется и применяется в любых обстоятельствах, когда не требуется строгих требований к характеристикам управления двигателем.

1: расширенное управление V / F

В этом режиме управления была реализована идея управления магнитным потоком в замкнутом контуре, и было достигнуто значительное улучшение отклика крутящего момента управления двигателем в полном диапазоне частот, повысились способности крутящего момента на низкой частоте без учета чувствительности к параметру двигателя в качестве векторного управления. Это особенно подходит для ситуации, когда есть определенные требования для пускового момента (например, отводной винт, шаровая мельница и т.д.)

2: векторное управление током в разомкнутом контуре (чувствительно к параметру двигателя)

Как режим управления вектором реального тока, он имеет как высокий крутящий момент, так и режим управления магнитным потоком, и гибкий выходной крутящий момент. Но, учитывая его чувствительность к параметрам двигателя, оператору лучше активировать динамическое самообучение параметров двигателя для лучшего эффекта.

3: зарезервировано

4: тип разделения V / F управления

В этом режиме управления выходное напряжение и частота ПЧ могут управляться индивидуально, а не в соответствии с постоянным отношением V / F. Его можно использовать в таких областях, как источник переменного тока и EPS.

Примечание. Заводская установка по умолчанию: 0 для мощности свыше 55 кВт и 1 - для мощности ниже 55 кВт.

F0.02	Канал команды управления	
	0 ~ 2	0

Этот код функции используется для выбора физического канала для приема команд управления, таких как запуск и остановка.

0: канал команды запуска клавиатуры. Управляется с помощью клавиш на клавиатуре, таких как RUN, STOP / RESET, M-FUNC

1: канал команды запуска с внешних клемм. Управляется многофункциональными клеммами, определенными как FWD, REV, JOG forward, JOG обратный.

2: канал команды запуска через протокол связи. Управляется методом связи через верхний компьютер.

Примечание:

Даже во время рабочего состояния канал рабочей команды можно изменить, изменив значение этого кода функции. Пожалуйста, будьте осторожны!

F0.03	Главная частота источник А	
	0 ~ 9	0

0: цифровое задание 1 (клавиатура)

Частота изначально установлена на F0.6, но ее можно настроить с помощью клавиш клавиатуры или энкодера. Измененное значение частоты будет сохранено в F0.06 после отключения питания (если нет необходимости сохранять, установите F0.16 как 1).

1: цифровое задание 2 (настройка с клемм вверх / вниз)

Начальное значение частоты F0.07. Рабочая частота может быть изменена путем включения / выключения многофункциональных клемм, запрограммированных как ВВЕРХ / ВНИЗ (подробнее см. Код функции группы F4, определение клеммы X на увеличения / уменьшения). Когда клемма ВВЕРХ замкнута, частота увеличивается; когда клемма ВНИЗ и СОМ замкнута, частота снижается; когда клеммы ВВЕРХ / ВНИЗ и клемма СОМ одновременно замкнуты или разомкнуты, частота остается неизменной. Подробное описание параметров, сохраненных в F0.07 после отключения питания. Частота изменения рабочей частоты с помощью клеммы ВВЕРХ / ВНИЗ может быть установлена с помощью функционального кода F4.12.

Примечание:

Независимо от того, установлены клавиши (▲/▼) или клеммы ВВЕРХ / ВНИЗ, заданное значение добавляется с помощью регулирующей переменной на основе F0.06 или F0.07, а конечная выходная частота колеблется от нижнего предела до максимального выходного значения. Регулирующую переменную через клемму ВВЕРХ / ВНИЗ можно очистить, выбрав «Очистка нуля частоты клеммы ВВЕРХ / ВНИЗ» через заранее запрограммированную клемму X, а регулируемую переменную клавиатуры можно очистить, выбрав «Сброс набора частоты клавиш (▲/▼)» через клавишу M-FUNC.

2: цифровое задание 3 (протокол связи) Измените установленную частоту с помощью команды

установки частоты последовательного порта, для более подробной информации посмотрите параметр связи группы FB.

3: аналоговое задание AI1 (0 ~ 10 В / 20 мА)

Установка частоты определяется аналоговым напряжением / током клеммы AI1 и входным диапазоном DC 0 ~ 10 В / 20 мА. Соответствующая настройка находится в F4.13 ~ F4.17.

4: аналоговое задание AI2 (0 ~ 10 В)

Установка частоты определяется аналоговым напряжением / током клеммы AI2, входные диапазоны DC 0 ~ 10V. Соответствующая настройка в F4.18 ~ F4.22.

5: импульсное задание

Настройка частоты определяется импульсной частотой поданной на клемму (ввод только через X6, см. F4.05). Параметры входного импульсного сигнала: диапазон высокого уровня 15 ~ 30В; частотный диапазон 0 ~ 50 кГц. Соответствующая настройка в F4.23 ~ F4.27.

6: задание многоступенчатой скорости

ПЧ работает в многоскоростном режиме, режиме настройки частоты. Смотрите функциональный код группы F4 «X терминал как многоскоростной» и функциональный код группы F9 «частота многоступенчатой скорости», чтобы определить соответствие заданного номера ступени скорости и частоты.

7: простой набор ПЛК

Для выбора этого режима необходимо установить код функции FC.00 ~ FC.05. Функциональные коды FC.06 ~ FC.21 используются для определения рабочей частоты каждой секции ПЛК, а FC.22 ~ FC.53 используются для увеличения / уменьшения времени работы каждой секции.

8: настройка ПИД-регулятора

В этом режиме настройки частоты ПЧ работает в режиме управления ПИД-регулированием процесса. Необходимо установить функциональные коды группы F8, такие как «параметры ПИД регулирования», аналоговый сигнал и импульсный сигнал. Рабочая частота ПЧ - это значение после вступления в силу ПИД-регулятора. Подробности смотрите в описании функции группы F8.

9: настройка потенциометра панели

С помощью потенциометра на клавиатуре отрегулируйте рабочую частоту, диапазон регулирования составляет 0 ~ макс. выходная частота.

F0.04	Вспомогательная частота источник В	
	0 ~ 9 (принцип выбора канала задания частоты)	3

0: цифровое задание 1 (клавиши (▲/▼), энкодер)

1: цифровое задание 2 (клеммы ВВЕРХ / ВНИЗ)

2 : аналоговое задание AI1 (0 ~ 10 В / 20 мА)

3 : аналоговое задание AI2 (0 ~ 10 В)

4: задание с потенциометра панели

5: импульсное задание ($0 \sim 50$ кГц)

6 : задание многоступенчатой скорости

7 : простой набор ПЛК

8 : настройка ПИД-регулятора

9: цифровое задание 3 (протокол связи)

Канал заданной вспомогательной частоты имеет то же значение каждого элемента, что и канал основной частоты, для подробного ознакомления посмотрите описание F0.03.

F0.05	Комбинационный алгоритм источника задания частоты	
	0 ~ 8	0

0: основной источник частоты А

1: $A + K * B$

Основная частота А, вспомогательная частота В, умноженная на весовой коэффициент К, сумма двух вышеуказанных значений является окончательным заданным значением частоты ПЧ.

2: $A - K * B$

Основная частота А минус вспомогательная частота В, умноженная на весовой коэффициент К, в результате является окончательным заданным значением частоты ПЧ.

3: $|A - K * B|$

Основная частота А, вспомогательная частота В умножается на весовой коэффициент К, абсолютное значение их разности является окончательным заданным значением частоты ПЧ.

4: МАКС. (А, К * В)

Основная частота А, вспомогательная частота В, умноженная на весовой коэффициент К, наибольшее значение этих двух величин, является окончательным заданным значением частоты ПЧ.

5: MIN (А, К * В)

Основная частота А, вспомогательная частота В, умноженная на весовой коэффициент К, минимальное значение этих двух величин является окончательным заданным значением частоты ПЧ.

6: переключение с А на К * В

Эта функция используется вместе с номером 29 элемента группы параметров F4 X1 ~ X8. Когда F0.05 = 6, а функция клеммы X равна 29, клемма X замкнута, частота задается переключением источника с А на К * В; если клемма X разомкнута, источник частоты возвращается к А.

7: переключение между А и (А + К * В)

Эта функция используется вместе с номером 30 элемента группы параметров F4 X1 ~ X8. Когда F0.05 = 7, а функция клеммы X равна 30, клемма X замкнута, источник частоты задания переключается с А на (А + К * В); если клемма X разомкнута, источник частоты возвращается к А.

8: переключение между А и (А - К * В)

Эта функция используется вместе с номером 31 элемента группы параметров F4 X1 ~ X8. Когда F0.05 = 8, а клемма X - 31, клемма X замкнута, частота, источник частоты задания переключается с А на (А-К * В); если клемма X разомкнута, источник частоты возвращается к А.

Примечание:

Заданное значение частоты по-прежнему ограничено начальной частотой, верхней и нижней предельной частотой, и положительное или отрицательное значение определяет направление вращения привода. К - весовой коэффициент вспомогательной частоты, подробности см. в описании кода функции F0.08.

F0.06	Цифровая настройка источника частоты 1	
	0,00 Гц ~ 【F0.11】 верхний предел частоты	50

Когда назначен канал 1 цифрового задания частоты (основной и вспомогательный источник частоты равны 0), этот параметр функции является начальной частотой установки, заданной цифровой частотой клавиатуры.

F0.07	Цифровая настройка источника частоты 2	
	0,00 Гц ~ 【F0.11】 верхний предел частоты	50

Когда назначен канал 2 цифрового задания частоты (основной и вспомогательный источник частоты равны 1), этот функциональный параметр является начальной частотой настройки, заданной клеммами ПЧ.

F0.08	Значение коэффициента К вспомогательного источника частоты	
	0 ~ 10	1,00

К - коэффициент источника вспомогательной частоты, действительный, когда F0.05 установлен в 1 ~ 8.

F0.09	Направление движения	
	0 ~ 2	0

0: вращение в прямом направлении

В этом режиме фактическая последовательность фаз на выходе совпадает с системной настройкой по умолчанию. Команда для прямого движения.

1: вращение в обратном направлении (реверс)

В этом режиме фактическая последовательность фаз на выходе противоположна настройке системы по умолчанию. Команда для обратного движения.

2: реверс запрещен

F0.10	Максимальная выходная частота	
	Стадия низкой частоты: $\text{MAX} \{50.00, \text{【F0.16】}\} \sim 300.00$ Стадия высокой частоты: $\text{MAX} \{50.00, \text{【F0.16】}\} \sim 3000.0$	50,00
F0.11	Верхний предел частоты	
	$\text{【F0.17】} \sim \text{【F0.15】}$	50,00
F0.12	Нижний предел частоты	
	$0,00 \text{ Гц} \sim \text{【F0.16】}$	0,00

Максимальная выходная частота - это максимально допустимая частота на выходе ПЧ, и эталон установок времени ускорения / замедления, как показано на следующем рисунке f_{max} ; базовая рабочая частота - это минимальная частота при максимальном выходном напряжении, обычно это номинальная частота двигателя, как показано на следующем рисунке; максимальное выходное напряжение V_{max} является выходным напряжением при выходной базовой рабочей частоте, обычно V_{max} номинальное напряжением двигателя, как показано на следующем рисунке; f_{H} , f_{L} определяются как верхняя предельная частота и нижняя предельная частота отдельно, как показано на рисунке F0-1:

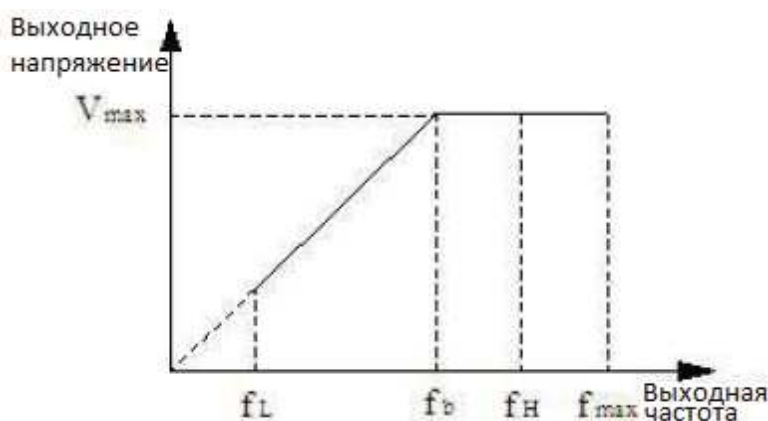


Рисунок F0-1 Напряжение и частота

Примечание:

1. Максимальную выходную частоту, верхнюю предельную частоту и нижнюю предельную частоту следует устанавливать осторожно в соответствии с параметром на шильдике двигателя и условиями работы управляемого двигателя, иначе это может привести к повреждению оборудования.
2. Верхняя предельная частота имеет действительное ограничение для толчкового режима, в то время как нижняя предельная частота не имеет ограничений для толчкового режима.
3. Помимо верхней предельной частоты и нижней предельной частоты, выходная частота рабочего ПЧ также ограничена такими параметрами, как начальная частота, начальная частота торможения постоянным током, пропускаемая частота.
4. Максимальная выходная частота, верхняя предельная частота и нижняя предельная частота имеют отношения, как показано на рисунке F0-1, при настройке обратите внимание на порядок числовых значений.
5. Верхний предел и нижний предел частоты используются для ограничения фактического значения

выходной частоты двигателя. Если установленное значение выше верхнего предела, оно работает с частотой верхнего предела; если установленное значение ниже нижнего предела, оно работает на частоте нижнего предела (условие работы, когда заданная частота ниже нижнего предела, также относится к настройке функционального параметра F8.18); если установленная частота ниже начальной частоты, она начинается с нулевой частоты.

F0.13	Установка несущей частоты		
	1.0~16.0 кГц		В зависимости от модели
0,4 ~ 4,0кВт	6,0 кГц		1.0~16.0 кГц
5.5~30кВт	4,5 кГц		1.0~16.0 кГц
37~132кВт	3,0 кГц		1.0~10.0 кГц
160~630 кВт	1,8 кГц		1.0~5.0 кГц

Этот функциональный код используется для установки несущей частоты ШИМ - модуляции с выхода ПЧ. Несущая частота будет влиять на шум при работе двигателя, правильно повышать несущую частоту, когда есть потребность в бесшумной работе. Между тем, повышение несущей частоты увеличит выработку тепла и электромагнитные помехи от ПЧ. Когда несущая частота превышает заводское значение по умолчанию, ПЧ следует использовать с ухудшением характеристик. Обычно снижение частоты ПЧ на 5% при каждом увеличении несущей частоты на 1 кГц.

Примечание:

1: выбор другого значения несущей частоты с помощью функционального кода F0.13

F0.14	Время ускорения 1	
	0.1 ~ 3600.0с	Зависит от модели
F0.15	Время замедления 1	
	0.1 ~ 3600.0с	Зависит от модели

Время ускорения - это время ускорения ПЧ от нулевой частоты до максимальной выходной частоты.

Время замедления - время замедления ПЧ от максимальной выходной частоты до нулевой частоты.

Всего есть 4 группы временных параметров ускорения / замедления для ПЧ серии М-вектор, остальные 3 группы определены в функциональном коде F8.00 ~ F8.05. Заводское значение времени по умолчанию определяется типом ПЧ. Для других временных групп выберите многофункциональные клеммы (см. Функциональный код F4.00 ~ F4.06). Время ускорения / замедления толчкового режима определяется в F8.09 и F8.10.

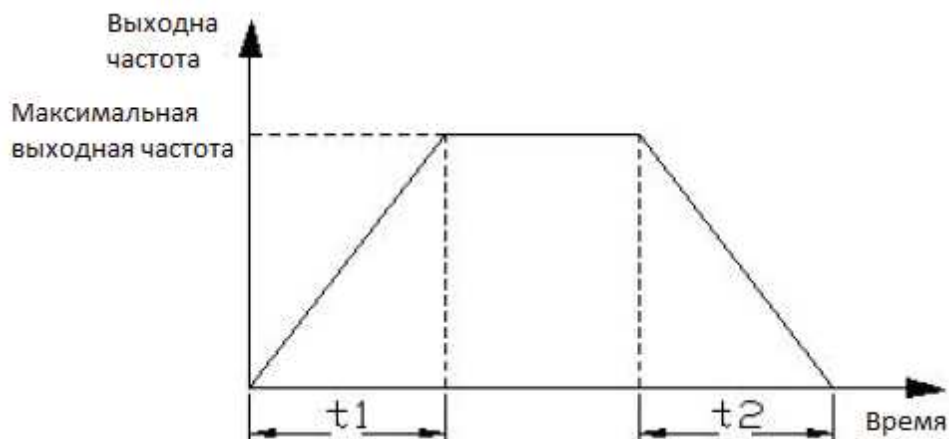


Рисунок F0-2 Время ускорения и замедления

F0.16	Управление установкой 1 цифровой частоты	
	000 ~ 111	000

Единицы: отключение питания

0: сохранить

После включения питания изменение частоты с клавиатуры и изменения частоты с внешних клемм управления будет установлено на значение, сохраненное в EEPROM при последнем отключении питания.

1: не сохранять

После включения питания изменение частоты с клавиатуры и изменения частоты с внешних клемм управления будет равным 0.

Десятки: запоминать частоту при остановке

0: запоминать, при остановке

Когда ПЧ прекращает работу, установленное значение частоты остается последним измененным значением.

1: не держать

Когда ПЧ перестает работать, установленная частота возвращается к F0.06.

Сотни: настройка частоты (▲/▼) ВВЕРХ / ВНИЗ

0: недействительно, 1: действительно

Регулирование частоты клавишами клавиатуры (▲/▼) или клеммами ВВЕРХ / ВНИЗ может достигать положительной или отрицательной частоты.

F0.17	Управление установкой 1 цифровой частоты	
	000 ~ 111	000

Единицы: отключение питания

0: сохранить

После включения питания изменение частоты с клавиатуры и изменения частоты с внешних клемм управления будет установлено на значение, сохраненное в EEPROM при последнем отключении

питания.

1: не сохранять

После включения питания изменение частоты с клавиатуры и изменения частоты с внешних клемм управления будет равным 0.

Десятки: запоминать частоту при остановке

0: запоминать, при остановке

Когда ПЧ прекращает работу, установленное значение частоты остается последним измененным значением.

1: не держать

Когда ПЧ перестает работать, установленная частота возвращается к F0.06.

Сотни: настройка частоты (▲/▼) ВВЕРХ / ВНИЗ

0: недействительно, 1: действительно

Регулирование частоты клавишами клавиатуры (▲/▼) или клеммами ВВЕРХ / ВНИЗ может достигать положительной или отрицательной частоты.

F0.18	Режим выходной частоты	
	0000 ~ 1111	0000

0: низкочастотный режим (0,00 ~ 300,00 Гц)

1: высокочастотный режим (0,0 ~ 3000,0 Гц)

Высокочастотный режим действителен только для управления V / F.

Группа F1 - Параметры двигателя

F1.00	Тип двигателя	
	0 ~ 1	0

0 : Асинхронный двигатель переменного тока

1: PMSM (синхронный двигатель с постоянными магнитами) (зарезервировано).

Применение синхронного двигателя в настоящее время допускает только векторный режим с замкнутым контуром управления.

F1.01	Номинальная мощность двигателя	
	0,4 ~ 999,9 кВт	В зависимости от модели
F1.02	Номинальная частота двигателя	
	0.01 Гц ~ 【F0.10】 максимальная выходная частота	50,00
F1.03	Номинальная скорость двигателя	
	0 ~ 60000 об / мин	В зависимости от модели
F1.04	Номинальное напряжение двигателя	
	0~999В	В зависимости от модели

F1.05	Номинальный ток двигателя	
	0,1 ~ 6553.5А	В зависимости от модели

Примечание:

Указанные выше функциональные коды должны быть установлены в соответствии с параметрами на паспортной табличке двигателя. И, пожалуйста, используйте двигатель в соответствии с мощностью ПЧ, иначе эффективность управления ПЧ снизится, если мощность двигателя будет слишком сильно отличается от мощности ПЧ.

F1.06	Сопротивление статора асинхронного двигателя	
	0.001 ~ 20.000Ω	В зависимости от модели
F1.07	Сопротивление ротора асинхронного двигателя	
	0.001 ~ 20.000Ω	В зависимости от модели
F1.08	Индуктивность статора / ротора асинхронного двигателя	
	0,1 ~ 6553,5 мГн	В зависимости от модели
F1.09	Взаимная индуктивность статора / ротора асинхронного двигателя	
	0,1 ~ 6553,5 мГн	В зависимости от модели
F1.10	Ток холостого хода асинхронного двигателя	
	0.01 ~ 655.35А	В зависимости от модели

Указанные выше параметры двигателя имеют конкретные значения, как показано на рисунке F1-1.

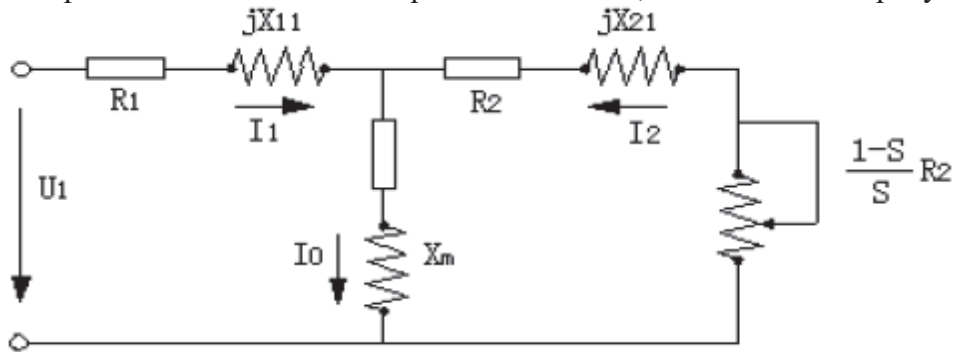


Рисунок F1-1 стационарная эквивалентная схема асинхронного двигателя

Рис. F`1-1 Параметры R_1 , X_{11} , R_2 , X_{21} , X_m , I_0 представляют сопротивление статора, индуктивное сопротивление рассеяния статора, взаимное индуктивное сопротивление, ток холостого хода. Если использовалась настройка для двигателя, установленные значения F1.06 ~ F1.10 будут обновлены после процедуры настройки. После изменения номинальной мощности F1.01 асинхронного двигателя параметры F1.03 ~ F1.10 будут обновлены на параметры по умолчанию для асинхронного двигателя с соответствующей мощностью (F1.02 - номинальная частота двигателя, не включена в диапазон параметров по умолчанию, и должны быть установлена в соответствии с табличкой двигателя).

F1.11	Сопротивление статора синхронного двигателя (зарезервировано)	
	0.001 ~ 20.000Ω	В зависимости от модели
F1.12	Индуктивность оси D синхронного двигателя (зарезервировано)	
	0,1 ~ 6553,5 мГн	В зависимости от модели
F1.13	Индуктивность оси Q синхронного двигателя (зарезервировано)	
	0,1 ~ 6553,5 мГн	В зависимости от модели
F1.14	Константа обратной ЭДС синхронного двигателя (зарезервировано)	
	1 ~ 1000 В / 1000 об / мин	150
F1.15	Идентификационный ток синхронного двигателя (зарезервирован)	
	0% ~ 30% номинального тока двигателя	10%
F1.16	Настройка двигателя	
	0 ~ 3	0

0: никаких действий

1: статическая настройка

Режим измерения параметров, когда двигатель находится в статическом состоянии. Этот режим подходит для условий, когда двигатель не может быть отделен от нагрузки.

2: полная настройка

Полное измерение параметров двигателя. Выберите этот режим для лучшей настройки параметров, когда двигатель может быть отдельно от нагрузки.

Примечание:

1: при установке F1.16 на 2, если во время настройки возникает перегрузка по току или сбой настройки, проверьте, нет ли потери фазы и соответствует ли тип двигателя;

2: если для F1.16 установлено значение 2, освободите вал двигателя от нагрузки во время полной настройки, чтобы предотвратить полную настройку двигателя с нагрузкой;

3: перед тем, как активировать настройку параметров двигателя, убедитесь, что двигатель остановлен, или он не будет работать нормально;

4: в некоторых условиях (например, когда двигатель не может быть отсоединен от нагрузки), когда полная настройка не может быть проведена или нет высоких требований к характеристикам управления двигателем, можно использовать статическую настройку;

5: если настройка не может быть выполнена, пользователи могут ввести параметры паспортной таблички двигателя (F1.01 ~ F1.14), если они получены точно, и ПЧ все еще может выдавать высокую производительность. Если настройка не удалась, защитное действие будет активировано, и отобразится E-21.

Группа F2 - Параметры контура скорости, крутящего момента и потока

F2.00	Коэффициент усиления контура скорости (ASR1)	
	0.001 ~ 6,000	1,000
F2.01	Время интегрирования контура скорости (ASR1)	
	0.000 ~ 32.000с	1,000
F2.02	Постоянная времени фильтра ASR1	
	0.000 ~ 1.000с	0,000
F2.03	Переключение нижней точки частоты	
	0.00 Гц ~ 【F4.07】	5,00
F2.04	Пропорциональное усиление контура скорости (ASR2)	
	0.000 ~ 6,000	1,500
F2.05	Время интегрирования контура скорости (ASR2)	
	0.000 ~ 32.000с	0,500
F2.06	Постоянная времени фильтра ASR2	
	0.000 ~ 1.000с	0,000
F2.07	Переключение высокой точки частоты	
	【F4.03】 ~ 【F0.16】 верхний предел частоты.	10,00

Коды функций F2.00 ~ F2.07 действительны в режиме векторного управления без PG.

В режиме векторного управления измените характер реакции на скорость, установив пропорциональное усиление P и время интегрирования I регулятора скорости. 1. Регулятор скорости (ASR) имеет структуру, показанную на рисунке F2-1. KP - пропорциональное усиление P, TI - время интегрирования I.

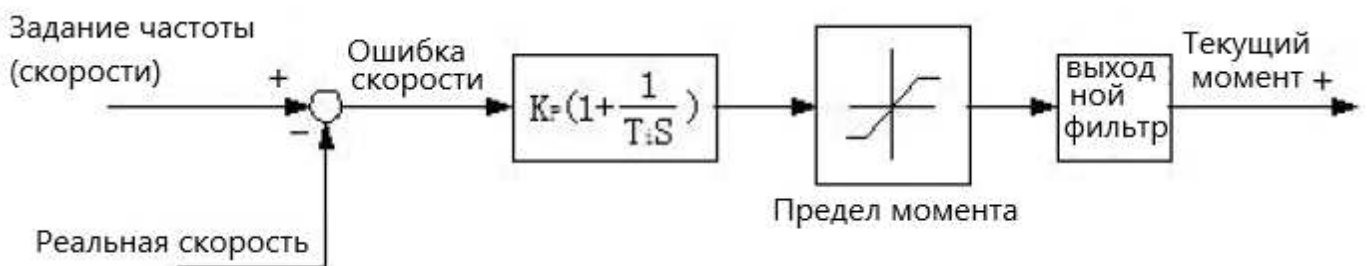


Рисунок F2-1 Регулятор скорости.

F2.08	Коэффициент компенсации положительного скольжения векторного управления (режим движения)	
	50,0% ~ 200,0% * номинальная частота скольжения.	100%
F2.09	Коэффициент компенсации отрицательного скольжения векторного управления (режим торможения)	
	50,0% ~ 200,0% * номинальная частота скольжения.	100%

В режиме векторного управления указанные выше функциональные коды используются для регулировки точности вращения двигателя на постоянной скорости. Когда двигатель перегружен, а

скорость низкая, увеличьте параметр, в противном случае уменьшите параметр.

Коэффициент компенсации положительного скольжения работает для скорости, когда коэффициент скольжения двигателя является положительным, а коэффициент компенсации отрицательного скольжения работает для скорости, когда коэффициент скольжения двигателя является отрицательным.

F2.10	Выбор скорости и крутящего момента	
	0 ~ 2	0

0 : управление скоростью

Контроль скорости при векторном управлении без PG.

1: контроль крутящего момента

Управление крутящим моментом при векторном управлении без PG, соответствующая настройка параметров находится в F2.12 ~ F2.24.

2: действует по состоянию входных клемм управления

Переключение режима управления при векторном управлении без PG происходит по средством переключения дискретной входной клеммы, запрограммированной на переключение управления скоростью и крутящим моментом. См. Пункт № 48 описания функций клемм дискретного входа группы F4.

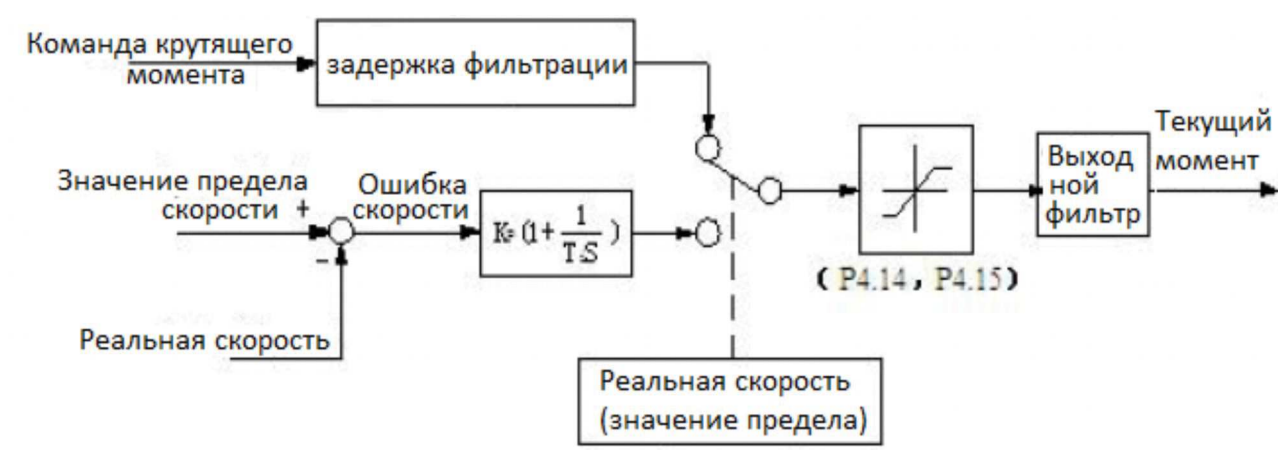


Рисунок F2-2 Упрощенная схема управления крутящим моментом

F2.11	задержка переключения скорости и крутящего момента	
	0.00 ~ 1.00с	0,05

Эта функция определяет время задержки переключения с управления скоростью на управление крутящим моментом или наоборот.

F2.12	Команда крутящего момента	
	0 ~ 3	0

Этот функциональный код используется для установки эталонного метода ввода контроля крутящего момента.

0 : задание с клавиатуры

Команда крутящего момента задается значением с клавиатуры. Заданное значение введено в F2.13.

1: AI1

Команда крутящего момента задается аналоговым входом AI1. Положительное или отрицательное значение входа AI1 соответствует значению команды крутящего момента в прямом или обратном направлении. При использовании этой функции пользователи должны установить физическую величину входа AI1 в качестве команды крутящего момента, а также AI1 установить соответствующую кривую и время фильтрации входа AI1.

2: AI2

Команда крутящего момента задается аналоговым входом AI2. Положительное или отрицательное значение входа AI2 соответствует значению команды крутящего момента в прямом или обратном направлении. При использовании этой функции пользователи должны установить физическую величину входа AI2 в качестве команды крутящего момента, а также AI2, задав соответствующую кривую и время фильтрации входа AI2.

3: задание по средствам связи через порт RS485

Команда крутящего момента дается по связи RS485.

F2.13	Крутящий момент устанавливается с клавиатуры	
	-200,0% ~ 200,0% * номинальный ток двигателя	0,0%

Этот функциональный код соответствует значению уставки крутящего момента, когда команда крутящего момента установлена с клавиатуры.

F2.14	Канал ограничения скорости 1, режим управления крутящим моментом (вперед)	
	0 ~ 3	0

Этот код функции используется для установки прямого предела скорости канала управления крутящим моментом.

0 : настройка значения с клавиатуры 1: см. Настройку F2.16.

1: AI1

Канал ограничения скорости прямого вращения задается AI1 при управлении крутящим моментом. См. Функциональный код F2.00 ~ F2.05.

2: AI2

Канал ограничения скорости прямого вращения задается AI2 при управлении крутящим моментом. См. Функциональный код F2.06 ~ F2.11 описание.

F2.15	Выбор канала ограничения скорости 2, режима управления крутящим моментом (обратный ход)	
	0 ~ 2	0

Этот код функции используется для установки обратного канала ограничения скорости управления

крутящим моментом.

0: настройка значения с клавиатуры 2. См. Настройку F4.17.

1: AI1

Обратный канал ограничения скорости задается AI1 при управлении крутящим моментом. См. описание кода функций F2.00 ~ F2.05.

2: AI2

Обратный канал ограничения скорости задается AI2 при управлении крутящим моментом. См. описание кода функций F2.06 ~ F2.11 описание.

F2.16	Ограничение скорости 1 задаваемой с клавиатуры	
	0.0 ~ 100.0%* 【F0.10】 максимальная частота	100.0%

Предельная скорость 1 задаваемая с клавиатуры соответствует значению максимальной выходной частоты. Этот код функции соответствует предельному значению скорости, когда F2.14 = 0.

F2.17	Ограничение скорости 2 задаваемой с клавиатуры	
	0.0 ~ 100.0%* 【F0.10】 максимальная частота	100.0%

Предельная скорость 2 задаваемая с клавиатуры соответствует значению максимальной выходной частоты. Этот код функции соответствует предельному значению скорости, когда F2.15 = 0.

F2.18	Время нарастания крутящего момента	
	0.00 ~ 1.00с	0,1
F2.19	Время спада крутящего момента	
	0.00 ~ 1.00с	0,1

Время нарастания / спада крутящего момента определяет время нарастания крутящего момента от 0 до максимального значения и падения от максимального значения до 0.

F2.20	Предельный крутящий момент векторного режима	
	Тип G: 180,0% 0,0 % ~ 200,0 % * номинальный ток двигателя	В зависимости от модели
	Тип P: 120,0% 0,0 % ~ 200,0 % * номинальный ток двигателя	
Предельный тормозной момент векторного режима		
F2.21	Тип G: 180,0% 0,0 % ~ 200,0 % * номинальный ток двигателя	В зависимости от модели
	Тип P: 120,0% 0,0 % ~ 200,0 % * номинальный ток двигателя	

Указанные выше функциональные коды определяют предельное значение крутящего момента векторного управления.

F2.22	Действие при отслеживании крутящего момента	
	0 ~ 8	0
F2.23	Уровень обнаружения крутящего момента	
	Тип G: 150,0% 0,0 % ~ 200,0 % * номинальный ток двигателя Тип P: 110,0% 0,0 % ~ 200,0 % * номинальный ток двигателя	В зависимости от модели
F2.24	Время обнаружения крутящего момента	
	0.0~10.0с	0,0

Когда фактический крутящий момент находится в пределах F2.24 (время обнаружения крутящего момента) и постоянно превышает F2.23 (уровень обнаружения крутящего момента), ПЧ ответит соответствующим действием в соответствии с настройкой F2.22. Значение определения крутящего момента соответствует номинальному крутящему моменту двигателя, если задано значение 100%.

0 : Отслеживание не активно

Обнаружение крутящего момента не обрабатывается.

1: продолжить работу после обнаружения превышения крутящего момента при работе на постоянной скорости.

Обнаружение превышения крутящего момента только во время работы на постоянной скорости и продолжение работы после обнаружения.

2: продолжить работу после обнаружения превышения крутящего момента во время работы

Обнаружение превышения крутящего момента в течение всего процесса работы и продолжение работы после его обнаружения.

3: отключение выхода после обнаружения превышения крутящего момента при работе на постоянной скорости

Избыточный крутящий момент обнаруживается только во время работы на постоянной скорости, и после обнаружения превышения крутящего момента ПЧ прекращает работу, и двигатель останавливается на выбеге.

4: выход отключен после обнаружения превышения крутящего момента во время работы

Избыточный крутящий момент обнаруживается в течение всего процесса работы, и после того, как обнаружен чрезмерный крутящий момент, ПЧ прекращает работу, а двигатель останавливается на выбеге.

5: продолжение работы после того, как во время работы на постоянной скорости будет обнаружен недостаточный крутящий момент

Обнаруживать недостаточный крутящий момент можно только при работе на постоянной скорости, и ПЧ продолжает работать после обнаружения недостаточного крутящего момента.

6: продолжение работы после обнаружения недостаточного крутящего момента во время работы

Обнаружение недостаточного крутящего момента в течение всего процесса работы, и продолжение работы ПЧ после его обнаружения.

7: выход отключается после того, как во время работы на постоянной скорости обнаружен недостаточный крутящий момент

Обнаружение недостаточного крутящего момента возможно только во время работы на постоянной скорости, и после его обнаружения ПЧ прекращает работу, а двигатель останавливается на выбеге.

8: отключение выхода после обнаружения недостаточного крутящего момента во время работы

Обнаружение недостаточного крутящего момента в течение всего процесса работы, и после того, как он будет обнаружен, ПЧ прекратит работу, и двигатель остановится на выбеге.

F2.25	Отсечка частоты коэффициента статического трения	
	0.00~300.00Гц	10,00
F2.26	Статический коэффициент трения	
	0.0~200.0	0,0
F2.27	Время удержания коэффициента статического трения	
	0.0~600.0с	0,0

В случае недостаточности пускового крутящего момента двигателя значение настройки F2.26 увеличивается, пусковой крутящий момент может быть увеличен. Когда скорость превышает установленное значение F2.25, добавленный крутящий момент будет медленно падать до заданного крутящего момента во время установки F2.27.

Группа F3 - Параметры управления V/F

F3.00	Выбор кривой V / F	
	0~5	0

Эта группа параметров используется для определения режима настройки V / F двигателя для удовлетворения различных характеристик нагрузки. Пять фиксированных кривых и одна определяемая пользователем кривая могут быть выбраны в соответствии с настройкой F3.00.

0: линейная кривая

Линейная кривая подходит для общей нагрузки с постоянным крутящим моментом, выходное напряжение и выходная частота находятся в линейной зависимости, как показано на рис. F3-1 прямой линией 0.

1: уменьшение кривой крутящего момента 1 (степень 1,3)

При уменьшении кривой крутящего момента 1 значение выходного напряжения соответствует значению выходной частоты в степени 1,3, как показано кривой 1 на рис. F3-1.

2: уменьшение кривой крутящего момента 2 (степень 1,5)

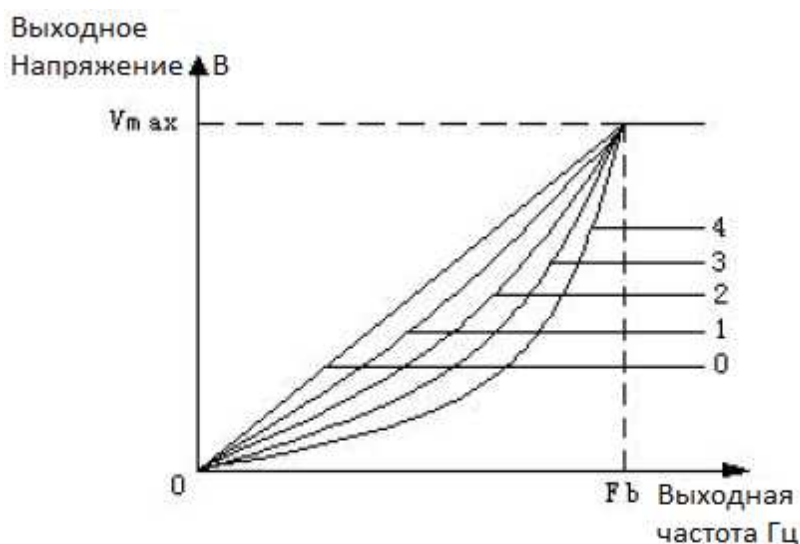
При уменьшении кривой крутящего момента 2 значение выходного напряжения соответствует значению выходной частоты до степени 1,5, как показано на рис. F3-1 кривой 2.

3: уменьшение кривой крутящего момента 3 (степень 1,7)

При уменьшении пиковой кривой 3 значение выходного напряжения соответствует значению выходной частоты в степени 1,7, как показано на рис. F3-1 на кривой 3.

4: квадратная кривая

Квадратная кривая подходит для нагрузки с квадратичным крутящим моментом, такой как вытяжной вентилятор и водяной насос, для достижения оптимального энергосберегающего эффекта. Значение выходного напряжения соответствует значению выходной частоты во второй степени, как показано на рис. F3-1 кривой 4.



V_{max} : максимальное выходное напряжение

F_b : максимальная выходная частота

Рисунок F3-1 Кривая V / F

5: определяемая пользователем кривая V / F (определяется 5 точками).

Когда для F3.00 установлено значение 5, пользователи могут настроить кривую V / F с помощью параметров F3.03 ~ F3.08, добавив (V1, F1), (V2, F2), (V3, F3), минимум и максимум, значения частоты, чтобы сформировать пунктирную линию, и получить специальную характеристику нагрузки.

Кривая такая, как показано на рисунке F3-3

F3.01	Компенсация крутящего момента	
	0,0 ~ 30,0 % * номинальное напряжение двигателя	Настройка типа
F3.02	Частота выключения компенсации вращающего момента	
	0,00 ~ номинальная частота двигателя	15,0

Для компенсации низкочастотных характеристик крутящего момента целесообразно повысить выходное напряжение. Этот функциональный код указывает на автоматическую компенсацию крутящего момента с заданным значением 0,0% и ручную компенсацию крутящего момента с любым заданным значением, отличным от 0,0%. F3.02 определяет частоту среза f_z ручной компенсации крутящего момента, как показано на рис. F3-2 (V_b - напряжение повышения момента пользователем).

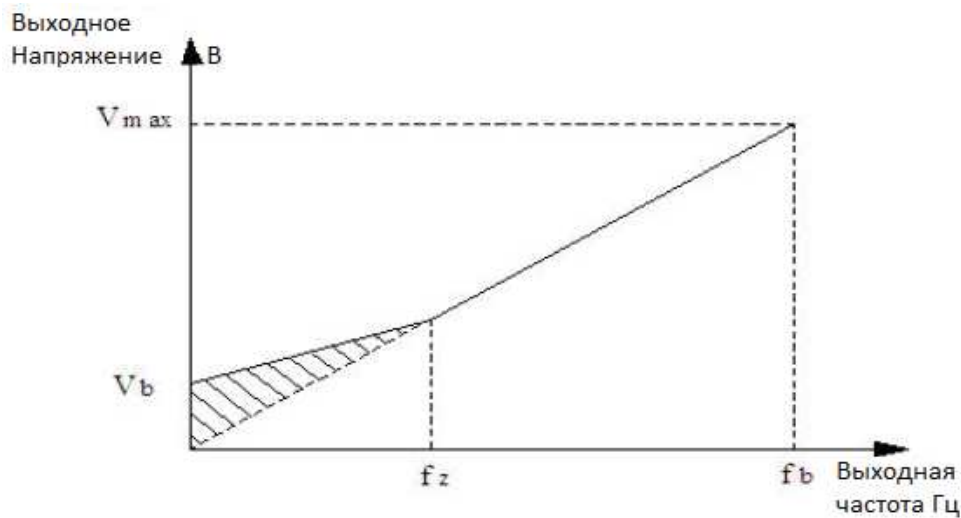


Рисунок F3-2 Повышение крутящего момента

Примечание:

1: в обычном режиме V / F режим автоматического повышения крутящего момента недействителен.

2: режим автоматического повышения момента действует только в расширенном режиме V / F.

F3.03	Частота V / F F1	
	0,00 ~ F2 (значение частоты)	12,5
F3.04	Напряжение V/F V1	
	0,0 ~ V2 (значение напряжения)	25,0%
F3.05	Частота V / F F2	
	F1 ~ F3 (значение частоты)	25,0
F3.06	Напряжение V/F V2	
	V1 ~ V3 (значение напряжения) Частота V / F F3	50,0%
F3.07	Частота V / F F3	
	F2 ~ номинальная частота двигателя	37,5
F3.08	Напряжение V/F V3	
	F2 ~ 【F1.02】 номинальная частота. мотора	75,0%

Напряжение и частота соответствуют показанным на рис. F3-3.

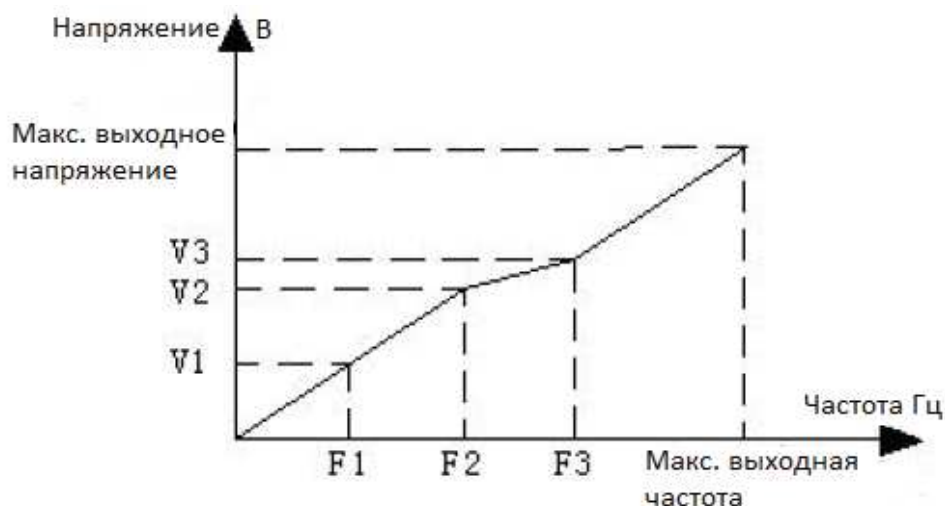


Рисунок F3-3 Настраиваемая пользователем кривая V / F

F3.09	Компенсация частоты скольжения управления V/F	
	0.0 ~ 200.0 % * номинальное скольжение	0,0%

Скорость асинхронного двигателя будет уменьшаться после нагрузки, но она может приблизиться к синхронной скорости за счет компенсации скольжения, чтобы повысить точность управления скоростью двигателя; номинальное скольжение по умолчанию в режиме векторного управления V / F составляет 100,0%.

F3.10	Коэффициент фильтрации компенсации скольжения управления V / F	
	1 ~ 10	3

Этот параметр используется для регулировки скорости отклика компенсации частоты скольжения. Чем больше это заданное значение, тем ниже скорость отклика и тем устойчивее скорость двигателя.

F3.11	Коэффициенты фильтрации компенсации крутящего момента управления V / F	
	0 ~ 10	0

В режиме автоматического повышения крутящего момента этот параметр используется для регулировки скорости отклика компенсации крутящего момента. Чем больше это заданное значение, тем ниже скорость отклика и тем устойчивее скорость двигателя.

F3.12	Разделенный контроль типа V / F	
	0 ~ 3	0

0: V/F частично разделенный режим, выход с разомкнутым контуром напряжения

В этом режиме управления ПЧ запускается по нормальной кривой V / F и регулирует напряжение до значения установленного целевого напряжения после достижения заданной частоты. В этом режиме отсутствует обратная связь по напряжению, и целевое значение напряжения является настройкой разомкнутого контура.

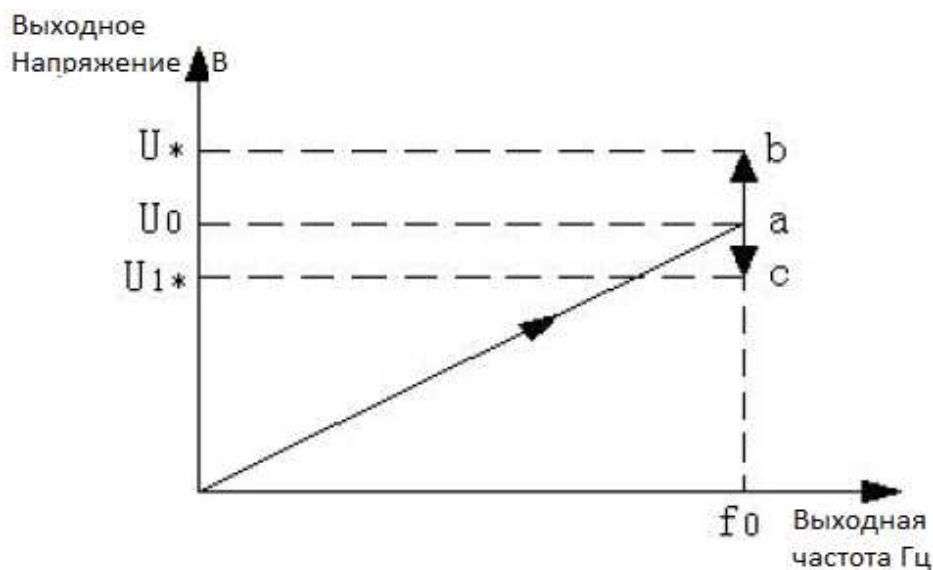


Рисунок F3-4 Режим управления напряжением 0

F_0 - заданная частота, V_0 - соответствующее номинальное напряжение заданной частоты, U^* / U_1^* - F3.13 заданное значение данного канала. Как показано на приведенном выше рисунке, напряжение регулируется после стабилизации точки частоты. В зависимости от значения целевого напряжения и входного напряжения точка напряжения может двигаться в направлении точки b (увеличение) или точки c (уменьшение) до достижения целевого значения.

1: V/F наполовину разделенный режим, выход с замкнутым контуром напряжения. Единственное отличие этого режима от режима 0 состоит в том, что в него вводится напряжение замкнутого контура. Посредством PI - регулировки отклонения напряжения обратной связи по сравнению с заданным напряжением можно получить более стабильное напряжение. Этот метод может компенсировать отклонение целевого напряжения, вызванное изменением нагрузки, чтобы получить более высокую точность контроля напряжения и более быструю реакцию.

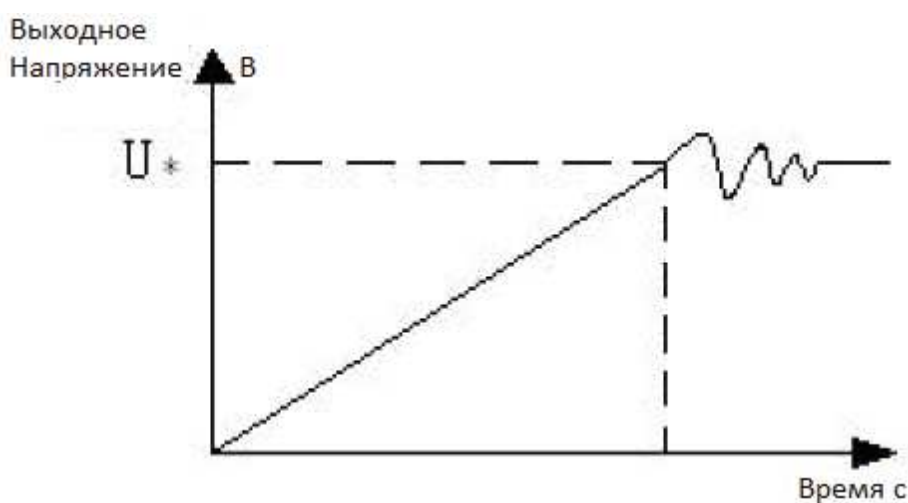


Рисунок F3-5

Режим управления напряжением 1

Этот режим управления широко применяется в таких областях, как источник питания EPS. Принцип управления такой, как показано на следующем рисунке

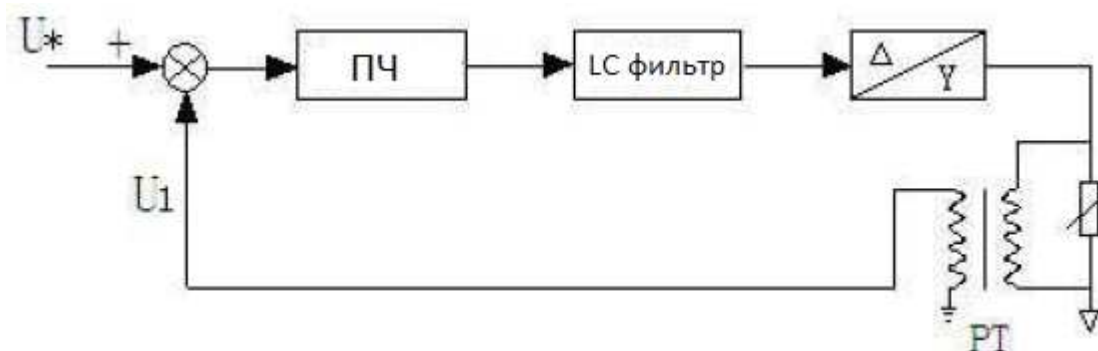


Рисунок F3-

6 Принцип управления EPS

U^* — значение настройки канала P3.13

U_1 - аналоговое напряжение обратной связи (PT) PT - электрический датчик напряжения

Примечание:

Напряжение в канале аналоговой обратной связи имеет соответствующую зависимость F6.06 ~ F6.11 с фактическим напряжением, и эта зависимость определяется только датчиком напряжения (РТ), метод расчета следующий:

Гипотетически $U^* = 120\% * U_e = 456 \text{ В}$ (AI1) Коэффициент РТ = 50 (входное напряжение 0-500 В, выходное напряжение 0-10 В)

Когда выход достигает целевого напряжения 456 В, напряжение обратной связи выхода РТ составляет $456/50 \text{ В} = 9,12 \text{ В}$ AI1, верхний предел входного сигнала равен 10 В, входное напряжение составляет 500 В, отношение к номинальному значению напряжения составляет $500/380 = 132\%$.

Таким образом (верхнее предельное напряжение входа AI2) может быть установлено на 10,00 В, (верхнее предельное значение AI2 соответствует настройке) на 132%.

2: полностью разделенный режим V/F, выход с разомкнутым контуром напряжения

В этом режиме выходная частота и напряжение ЧРП полностью независимы. Частота изменяется в соответствии с установленным временем ускорения / замедления, напряжение настраивается на целевое значение в соответствии с временем нарастания / спада, определенным в F3.19, F3.20, как показано на рисунке F5-7. Этот режим управления в основном применяется при проектировании некоторых источников переменного тока.

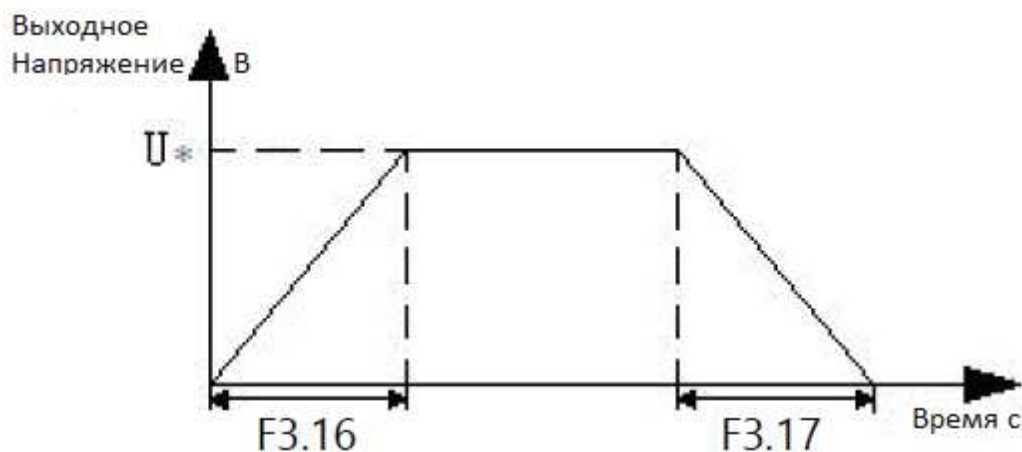


Рисунок F3-7 Режим управления напряжением 2

3: полностью разделенный режим V/F, выход с замкнутым контуром напряжения

Единственное отличие этого режима от режима 2 состоит в том, что в него вводится напряжение замкнутого контура. Посредством PI - регулировки отклонения напряжения обратной связи по сравнению с заданным напряжением можно получить более стабильное напряжение. Этот метод может компенсировать отклонение целевого напряжения, вызванное изменением нагрузки, чтобы получить более высокую точность контроля напряжения и более быструю реакцию.

F3.13	Источник настройки напряжения	
	0~2	0

0 : цифровая настройка

Установите целевое значение напряжения с помощью функционального кода F3.14.

1: AI1

Задайте целевое значение напряжения с помощью аналоговой величины AI1, и соответствующая AI1 физическую величину F4.28 должна быть установлена на 2 (указание напряжения).

2: AI2

Задайте целевое значение напряжения с помощью аналоговой величины AI2, и соответствующая AI2 физическая величина F4.29 должна быть установлена на 2 (указание напряжения).

F3.14	Выходное напряжение цифровой установки	
	0,0 ~ 200,0 % * номинальное напряжение двигателя	100,0%

Этот параметр используется для ограничения амплитуды ошибки регулирования напряжения в режиме замкнутого контура, чтобы поддерживать напряжение в безопасном диапазоне и надежно работать с оборудованием.

F3.15	Кривая V/F макс. напряжение режима частичного разделения	
	0,0 ~ 100,0 % * номинальное напряжение двигателя	80,0%

Эта функция определяет точку максимального напряжения при запуске оборудования с кривой напряжения и частоты. Соответствующая настройка этой функции может эффективно предотвратить превышение напряжения для обеспечения надежной работы.

F3.16	Время нарастания напряжения	
	0,1 ~ 3600.0с	10,0
F3.17	Время снижения напряжения	
	0,1 ~ 3600.0с	10,0

Этот функциональный код определяет время нарастания и падения напряжения в полностью разделенном V / F режиме управления 2.

Группа F4 - Параметры цифровых входов

F4.00	Функция входа X1 (когда FA.21 не ноль, по умолчанию как функция № 58)	
	0 ~ 99	1
F4.01	Функция входа X2 (когда FA.21 не ноль, по умолчанию как функция № 59)	
	0 ~ 99	2
F4.02	Функция входа X3 (когда FA.21 не ноль, по умолчанию как функция № 60)	
	0 ~ 99	4
F4.03	Функция входа X4 (когда FA.21 не ноль, по умолчанию как функция № 61)	
	0 ~ 99	7
F4.04	Функция входа X5 (когда FA.21 не ноль, по умолчанию как функция № 62)	
	0 ~ 99	8
F4.05	Функция входа X6 (когда FA.21 не ноль, по умолчанию как функция № 63)	

	0 ~ 99	0
F4.06	Функция входа X7	
	0 ~ 99	45
F4.07	Зарезервировано	
	-----	0

0 : управляющий терминал не активен

1: движение вперед (FWD)

Клемма коротко замыкается с СОМ, ПЧ работает вперед. Действительно только когда F0.02 = 1.

2 : обратный ход (REV)

Клемма коротко замыкается с СОМ, ПЧ работает в обратном направлении. Действительно только когда F0.02 = 1.

3 : трехпроводное управление

См. Описание функций режима работы 2, 3 (трехпроводный режим управления 1, 2) в F4.11.

4 : прямой толчковый режим

Клемма коротко замыкается с СОМ, ПЧ работает как Jog в прямом направлении. Действительно только когда F0.02 = 1.

5: обратный толчковый режим

Клемма короткого замыкания с СОМ, ПЧ работает как Jog в обратном направлении. Действительно только когда F0.02 = 1.

6: остановка выбегом

Эта функция аналогична F6.08. Отличие в том, что это реализовано терминалом и удобно для дистанционного управления.

7 : входной сигнал внешнего сброса (RST)

Если ПЧ неисправен, его можно сбросить через этот терминал. Эта функция аналогична клавише STOP / RESET и действует в любом канале команд.

8 : внешняя ошибка нормально открытый вход

9: внешняя неисправность нормально замкнутый вход

Через эту клемму можно вводить сигнал неисправности внешнего устройства, чтобы упростить мониторинг неисправности внешнего устройства. После получения сигнала о неисправности внешнего устройства на ПЧ отобразится «E-19» (тревога о неисправности внешнего устройства). Сигнал неисправности может быть введен двумя способами: нормально разомкнутый и нормально замкнутый.

10: функция аварийного останова (тормоз с максимальной скоростью)

Эта функция используется в условиях аварийного останова. Терминал замкнут накоротко с СОМ, и торможение будет продолжено с уменьшением времени аварийного режима торможения (F8.23).

11 : зарезервирован

12 : увеличение частоты

Клемма замыкается с СОМ, частота увеличивается. Действительно только тогда, когда канал настройки частоты имеет цифровую настройку 2 (настройка управления с клеммы ВВЕРХ / ВНИЗ).

13 : снижение частоты

Действительно только тогда, когда канал настройки частоты имеет цифровую настройку 2 (настройка управления с клеммы ВВЕРХ / ВНИЗ).

14 : Очистка до нуля частоты клемм ВВЕРХ / ВНИЗ

Выполните очистку до нуля цифрового значения частоты 2 (настройка клеммы ВВЕРХ / ВНИЗ) через клемму.

15 : выбор многоступенчатой скорости 1

16 : выбор многоступенчатой скорости 2

17 : выбор многоступенчатой скорости 3

18 : выбор многоступенчатой скорости 4

Выбрав комбинацию этих функциональных клемм ВКЛ / ВЫКЛ, можно достичь максимум 16 ступеней скорости, как показано в следующей таблице:

выбор многоступенчатой скорости 4	выбор многоступенчатой скорости 3	выбор многоступенчатой скорости 2	выбор многоступенчатой скорости 1	Ступень скорости
ВЫКЛ	ВЫКЛ	ВЫКЛ	ВЫКЛ	0
ВЫКЛ	ВЫКЛ	ВЫКЛ	ВКЛ	1
ВЫКЛ	ВЫКЛ	ВКЛ	ВЫКЛ	2
ВЫКЛ	ВЫКЛ	ВКЛ	ВКЛ	3
ВЫКЛ	ВКЛ	ВЫКЛ	ВЫКЛ	4
ВЫКЛ	ВКЛ	ВЫКЛ	ВКЛ	5
ВЫКЛ	ВКЛ	ВКЛ	ВЫКЛ	6
ВЫКЛ	ВКЛ	ВКЛ	ВКЛ	7
ВКЛ	ВЫКЛ	ВЫКЛ	ВЫКЛ	8
ВКЛ	ВЫКЛ	ВЫКЛ	ВКЛ	9
ВКЛ	ВЫКЛ	ВКЛ	ВЫКЛ	10
ВКЛ	ВЫКЛ	ВКЛ	ВКЛ	11
ВКЛ	ВКЛ	ВЫКЛ	ВЫКЛ	12
ВКЛ	ВКЛ	ВЫКЛ	ВКЛ	13
ВКЛ	ВКЛ	ВКЛ	ВЫКЛ	14
ВКЛ	ВКЛ	ВКЛ	ВКЛ	15

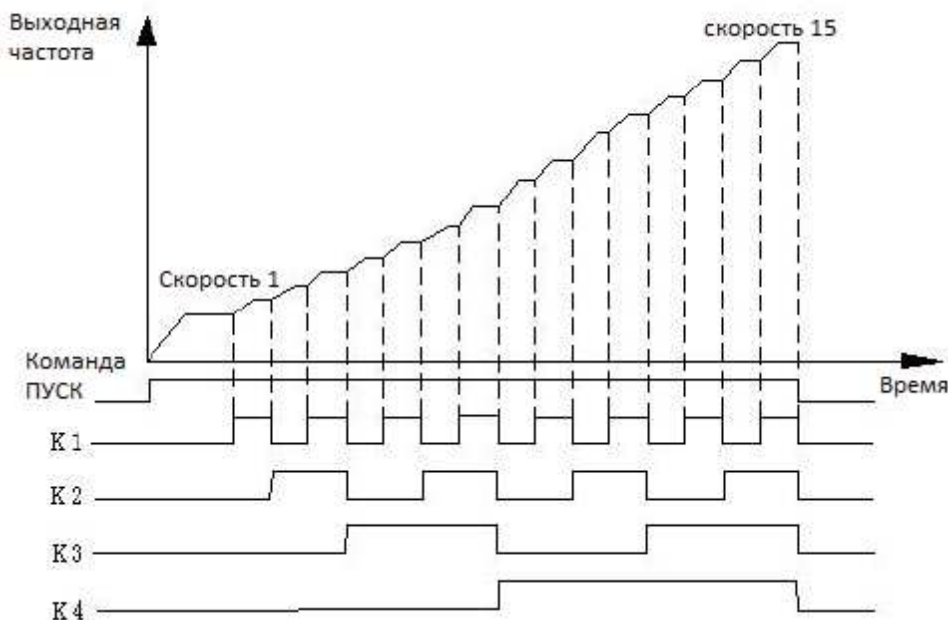


Рисунок F 4-1 Работа на многоступенчатой скорости

19 : Ускорение / Замедление выбор времени ТТ1

20 : Ускорение / Замедление выбор времени ТТ2

при выборе комбинации ВКЛ/ВЫКЛ этих функциональных клемм будет самое большее 4 вида времени ускорения/замедления, как показано в следующей таблице:

Клемма 2 выбора времени Ускорения / Замедления	Клемма 1 выбора времени Ускорения / Замедления	Выбор времени Ускорения / Замедления
ВЫКЛ	ВЫКЛ	Время ускорения 1/ Время замедления 1
ВЫКЛ	ВКЛ	Время ускорения 2/ Время замедления 2
ВКЛ	ВЫКЛ	Время ускорения 3/ Время замедления 3
ВКЛ	ВКЛ	Время ускорения 4/ Время замедления 4

21: команда ПУСК канал 1

22: команда ПУСК канал 2

При выборе комбинации ВКЛ / ВЫКЛ этих функциональных клемм будет максимально 3 вида каналов команд запуска и 4 вида методов, как показано в следующей таблице.

Клемма 2 выбора канала команды ПУСК	Клемма 1 выбора канала команды ПУСК	Канал команды ПУСК
ВЫКЛ	ВЫКЛ	Определяется кодом функции F0.02
ВЫКЛ	ВКЛ	0: Клавиатура
ВКЛ	ВЫКЛ	1: Внешние клеммы управления
ВКЛ	ВКЛ	2: Протокол связи

23: запрет Ускорения / Замедления

Когда эта клемма замкнута, ПЧ будет поддерживать текущую частоту без влияния внешнего сигнала (кроме команды останова).

24: запрещение работы ПЧ

Если эта функция включена, то работающий привод будет остановлен, и привод, готовый к работе, не запустится. Эта функция в основном используется для обеспечения безопасности.

25: переключить рабочую команду на клавиатуру

Когда эта функция клеммы активирована, рабочая команда принудительно переключается с существующего канала на управление с клавиатуры. Если клемма отключена, предыдущий канал рабочих команд будет включен.

26: переключение рабочей команды на клеммы управления

Когда эта функция клеммы активирована, рабочая команда принудительно переключается с существующего канала на управление в внешних клемм. Если клемма отключена, предыдущий канал рабочих команд будет включен.

27: переключение рабочей команды на протокол связи

Когда эта функция клеммы активирована, рабочая команда принудительно переключается с существующего канала на управление по средствам протокола связи. Если терминал отключен, предыдущий канал рабочих команд будет включен.

28: сброс настройки вспомогательной частоты

Эта функция действительна только для цифровой вспомогательной частоты ($F0.04 = 0, 1, 2$), чтобы сбросить ее до нуля, так что опорная частота определяется исключительно основной.

29: переключение с источника частоты A на $K * B$

Когда эта функция клеммы включена, при условии, что $F0.05$ (алгоритм комбинаций частот) установлен на 6, канал настройки частоты переключается на источник частоты B и обратно на A , когда отключена.

30: переключение с источника частоты A на $A + K * B$

Когда эта функция клеммы включена, при условии, что $F0.05$ (алгоритм комбинаций частот) установлен как 7, канал настройки частоты переключается на источник частоты $(A + K * B)$ и обратно на A , если отключена.

31: переключение с источника частоты A на $A - K * B$

Когда эта функция клеммы включена, при условии, что $F0.05$ (алгоритм комбинаций частот) установлен как 8, канал настройки частоты переключается на источник частоты $(A - K * B)$ и обратно на A , если отключена.

32: зарезервировано

33: вход управления ПИД

При активации этой функции клеммы, частота вводится через ПИД - регулятор вручную. Подробнее см. Настройку параметров группы FA.

34 : пауза ПИД - управления

Эта функция терминала используется для управления паузой работы ПИД - регулятора. когда он включен. Регулировка ПИД - регулятора будет остановлена, а ПЧ останется на текущей частоте. Регулировку ПИД будет продолжены, когда функция отключится и рабочая частота изменится на

регулируемую.

35: начать операцию траверса (намотка)

Если для операции траверса задан ручной запуск, тогда функция траверса активируется, при выборе этой функции. В противном случае ПЧ работает с заданной частотой операции траверса. Обратитесь к FB.00 ~ FB.10.

36: операция паузы траверса

При замыкание клеммы с СОМ, ПЧ остановит операцию траверса и сохранит текущую частоту; если терминал отключить, ПЧ возобновит операцию.

37: сброс состояния траверса

Если эта функция выбрана, то включение клеммы может очистить информацию о состоянии хода траверса независимо от того, находится ли привод в режиме автоматического или ручного запуска. Операция траверса продолжится после отключения этой клеммы (запуск заданной частоты, если есть заданная частота.). См. FB.00 ~ FB.10.

38 : вход управления ПЛК

Эта функция клеммы активируется, для ручного (внешнего) метода ввода ПЛК, ввода через многофункциональный терминал, при этом ПЛК работает нормально, когда поступает рабочая команда; если функция клеммы отключена, ПЧ работает с нулевой частотой при поступлении рабочей команды.

39 : пауза ПЛК

Функция используется для приостановки работы ПЛК. ПЧ будет работать с нулевой частотой, если эта клемма включена, и время работы не будет учитываться; если клемма отключена, ПЧ запустится в режиме отслеживания скорости вращения и продолжит работу ПЛК. Обратитесь к FC.00 ~ FC.53 для описания функции.

40: сброс статуса ПЛК

Когда привод останавливается в режиме ПЛК и эта функция клеммы активирована, сохраненная в памяти информация о работе ПЛК (рабочая стадия, время работы, рабочая частота и т. д.) будет очищена. ПЧ перезапустится, если функция клеммы отключена. Смотрите FC.

41: очистить счетчик до нуля

Замкание клеммы с СОМ сбросит счетчик до нуля. Это функция используется вместе с функцией NO.42.

42: входной сигнал для запуска счетчика

Эта клемма используется для ввода импульсов подсчета во внутренний счетчик ПЧ. Значение счета увеличивается на 1 каждый раз при получении одного импульса (уменьшение на 1 для обратного отсчета). Максимальная частота импульсов 200 Гц. Обратитесь к описанию FB.19 ~ FB.22.

43: вход внутреннего таймера

Триггерный порт внутреннего таймера. См. FB.23 ~ FB.25.

44: очистка времени до нуля

При замыкание клеммы с СОМ, сбрасывается внутренний таймер на ноль. Эта функция используется вместе с функцией № 43.

45: внешний импульсный вход частоты (действует только на клемме X6)

Эта функциональная клемма является портом импульсного ввода основного частотного канала А и действует только для клеммы X6 и используется вместе с F0.07.

46: очистка информации о длине

Когда эта функциональная клемма активна, информация F9.69 (фактическая длина) будет очищена, чтобы подготовиться к пересчету. См. FB.12 ~ FB.18.

47: Введите сигнал длины (действует только на клемме X6)

Эта функция действует только для многофункциональной входной клеммы X6, и импульсный сигнал, полученный этой функциональной клеммой, работает как настройка длины. Номер полученного импульса имеет связь с длиной, которая введена в FB.13 ~ FB.18

48: переключение скорости и крутящего момента

Когда клемма замкнута условие выбора (конечный выключатель) управления скоростью и крутящим моментом является активным, и включается контроль крутящего момента ; если эта клемма разомкнута, включен контроль скорости. См. F2.10 ~ F2.11 для настройки соответствующих параметров (F4.11 - время задержки переключения скорости и крутящего момента).

49: запрет контроля крутящего момента.

Контроль крутящего момента запрещен.

50 ~ 55: зарезервирован

56 ~ 57: зарезервирован

58: старт / стоп (ручной)

Когда эта функция активна, частота задается АП1, ПИД - регулирование не осуществляется, управляется замыканием сигнала. Более ранний входной сигнал блокировки начнет действовать первым. Если сигналы поступят одновременно, будет действовать функция с соответствующим более ранним порядковым номером.

59 : разрешение работы (X2)

Эта клемма используется для управления пуском / остановкой ЧП, обычно подключая сигнал о внешнем дефиците воды или высоком напряжении.

60: блокировка 1 (X3)

Это клеммное соединение соответствует выходу реле R2.

61: блокировка 2 (X4)

Это клеммное соединение соответствует выходу реле R3.

62: блокировка 3 (X5)

Это клеммное соединение соответствует выходу реле R4.

63: PFC старт / стоп (X6)

Когда эта функция активна, действует ПИД — управление. Контроль осуществляется сигналом по замыканию. Более ранний входной сигнал блокировки начнет действовать первым. Если сигналы поступят одновременно, будет действовать функция с соответствующим более ранним порядковым номером.

64: частота А переключается на В и работает

65 ~ 99: зарезервирован

F4.08	Время цифровой фильтрации	
	0 ~ 99	5

Эта функция используется для настройки чувствительности входного терминала. Если клемма цифрового входа чувствительна к помехам, что может привести к возникновению ошибки, увеличьте этот параметр, чтобы улучшить защиту от помех, но чрезмерное значение приведет к снижению чувствительности.

F4.09	Обнаружение функции клеммы управления при включении питания	
	0 ~ 1	0

0 : клемма управления неактивна при включении питания

Во время включения питания, даже если обнаружено, что клемма рабочей команды замкнута, ПЧ не запустится; только когда клеммы снова замкнутся после размыкания, ПЧ запустится.

1: контроль с клеммы действителен при включении питания

Во время включения питания ПЧ запускается, если клемма управления замкнута.

F4.10	Установка логики входных клемм (X1~X7)	
	0 ~ 7FH	00

Десятки	Единицы
---------	---------

Бит0: положительная/отрицательная логика X1
Бит1: положительная/отрицательная логика X2
Бит2: положительная/отрицательная логика X3
Бит3: положительная/отрицательная логика X4
Бит4: положительная/отрицательная логика X5
Бит5: положительная/отрицательная логика X6
Бит6: положительная/отрицательная логика X7

0 - положительная логика, т. е. Клемма X_i включена, когда она замыкается с общей клеммой, и отключена, если размыкается.

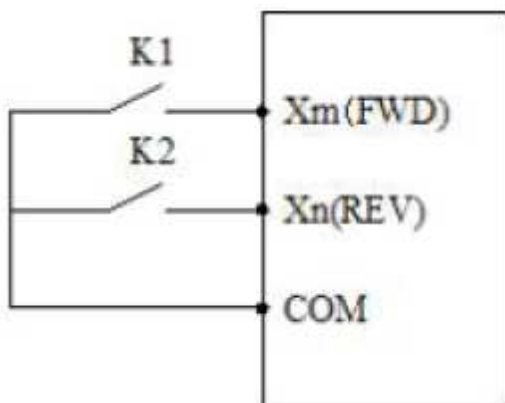
1 - отрицательная логика, то есть терминал X_i отключен, когда он замкнут с общим терминалом, и включен, когда разомкнут.

F4.11	Режим управления клеммами FWD / REV	
	0 ~ 3	0

Этот функциональный код определяет 4 вида режимов управления работой ПЧ через внешние клеммы управления.

0 : 2-х проводный режим управления 1

Xm: команда вперед (FWD); Xn: команда реверса (REV). Xm и Xn являются двумя клеммами управления которые можно выбрать среди X1-X8 и соответственно запрограммировать как функции FWD и REV соответственно. В этом режиме управления K1 и K2 могут независимо управлять работой и направлением движения.

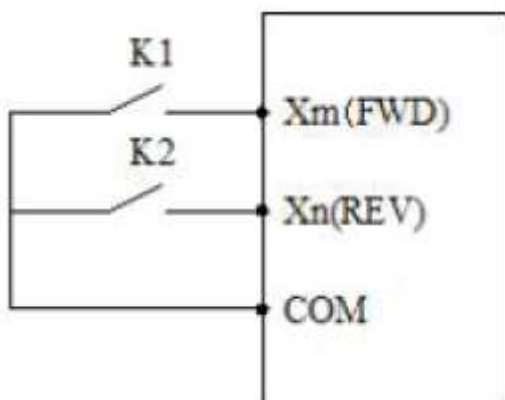


K2	K1	Команда управления
0	0	СТОП
0	1	ВПЕРЕД
1	0	РЕВЕРС
1	1	СТОП

Рисунок F4-2 Двухпроводный режим управления 1

1: 2-х проводный режим управления 2

Xm: команда вперед (FWD); Xn: команда реверса (REV). Xm и Xn - являются двумя клеммами управления которые можно выбрать среди X1-X7, и соответственно запрограммировать как функции FWD и REV соответственно. В этом режиме управления K1 - это переключатель движения и остановки, а K2 - служит для переключения направления движения.



K2	K1	Команда управления
0	0	СТОП
0	1	ВПЕРЕД
1	0	СТОП
1	1	РЕВЕРС

Рисунок F4-3 Двухпроводный режим управления 2

2: 3-х проводный режим управления 1

Xm: команда вперед (FWD); Xn: команда реверса (REV); Xx: команда останова. Xm, Xn и Xx - являются тремя клеммами управления которые можно выбрать среди X1-X7, и соответственно запрограммировать как функции FWD, REV и 3-проводная функция управления соответственно. K1 и K2 неактивны без подключения K3. После того, как K3 замкнут, при замыкании K1 привод начнет движение вперед; отключите K3 и привод остановится.

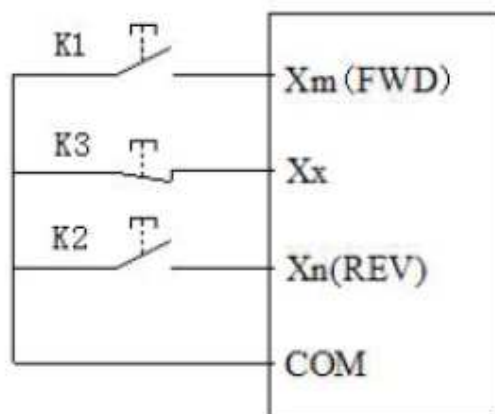
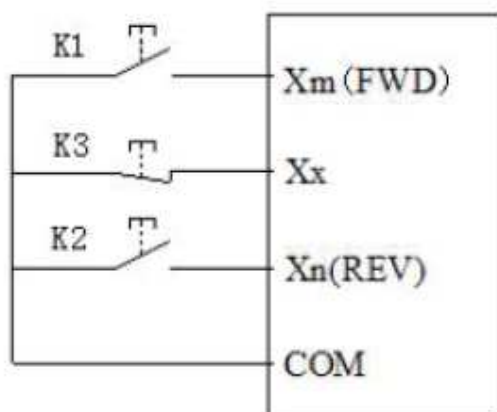


Рисунок F4-4 Трехпроводный

режим управления 1

3: 3-х проводный режим управления 2

Xm: рабочая команда; Xn: направление движения; Xx: команда останова. Xm, Xn, Xx - являются тремя клеммами управления которые можно выбрать среди X1-X7, и соответственно запрограммировать как функции FWD, REV и трехпроводная функция управления. K1 и K2 неактивны без подключения K3. После того, как K3 замкнут, при замыкании K1 привод начнет движение вперед; замыкание только K2 неактивно; замыкание K2 после K1, переключит направление движения привода; отключите K3 и привод остановится.



K2	K1	Команда управления
0	0	СТОП
0	1	ВПЕРЕД
1	0	РЕВЕРС
1	1	СТОП

Примечание:

При движении в прямом направлении с 3-проводным режимом управления 2, ПЧ может поменять направление движения и постоянно двигаться в обратном направлении только в том случае, если клемма REV нормально закрыта, после размыкания клеммы REV ПЧ опять меняет движение на прямое

направление.

F4.12	Скорость изменения частоты клемм ВВЕРХ / ВНИЗ	
	0.01 ~ 50.00 Гц/с	1,00

Этот функциональный код используется для установки скорости изменения частоты клеммами ВВЕРХ / ВНИЗ, то есть изменения значения частоты при коротком замыкании клеммы ВВЕРХ / ВНИЗ с СОМ в течение одной секунды.

Когда F0.18 = 1 (высокочастотный режим), верхнее предельное значение этого функционального кода составляет 500,0 Гц / с.

F4.13	Нижний предел входа AI1	
	0.00В/0.00мА ~ 10.00В/20.00мА	0,00
F4.14	AI1 нижний предел, соответствующей физической величины	
	-200,0% ~ 200,0%	0,0%
F4.15	Верхний предел входа AI1	
	0.00В/0.00мА ~ 10.00В/20.00мА	10,00
F4.16	AI1 верхний предел, соответствующей физической величины	
	-200,0% ~ 200,0%	100,00%
F4.17	Время фильтрации входа AI1	
	0.00с ~ 10.00с	0,05

Аналоговое значение AI1 работает как задание значения команды крутящего момента, которое находится в диапазоне от -200,0% до 200,0%. Соответствующие настройки см. в описании кода группы функции F6.

2: команда напряжения (выходное напряжение, 0,0% ~ 200,0% * номинальное напряжение двигателя)

F4.18	Нижний предел входа AI2	
	0.00В/0.00мА ~ 10.00В/20.00мА	0,00
F4.19	AI2 нижний предел, соответствующей физической величины	
	-200,0% ~ 200,0%	0,0%
F4.20	Верхний предел входа AI2	
	0.00В/0.00мА ~ 10.00В/20.00мА	10,00
F4.21	AI2 верхний предел, соответствующей физической величины	
	-200,0% ~ 200,0%	100,00%
F4.22	Время фильтрации входа AI2	
	0.00с ~ 10.00с	0,05

Эти вышеприведенные функциональные коды определяют входной диапазон аналогового входного канала напряжения AI1, AI2, а также соответствующий процент физической величины и постоянную времени фильтрации. AI1 может быть выбран как вход напряжения / тока через переключку J1, а

цифровая настройка может основываться на соотношении 0-20 мА и 0-10 В. Конкретная настройка должна зависеть от фактического состояния входного сигнала.

Постоянная времени фильтрации входов AI1 и AI2 используется для фильтрации аналогового входного сигнала, таким образом устраняя возмущающее влияние. Чем больше постоянная времени, тем лучше способность противостоять помехам и тем устойчивее управление, но тем медленнее реакция; в противном случае, чем меньше постоянная времени, тем быстрее отклик, но слабее способность противостоять помехам, и управление может быть не устойчивым. Если оптимальное значение не может быть быстро определено на практике, сделайте соответствующую настройку для этого параметра на основе устойчивости управления задержки отклика.

F4.23	Нижний предел внешнего импульсного входа	
	0.00~50.00кГц	0,00
F4.24	Нижний предел физической величины соответствующий внешнему импульсу	
	-200,0% ~ 200,0%	0,0%
F4.25	Верхний предел внешнего импульсного входа	
	0.00~50.00кГц	20,00
F4.26	Верхний предел физической величины соответствующий внешнему импульсу	
	-200,0% ~ 200,0%	100,00%
F4.27	Время фильтрации внешнего импульсного входа	
	0.00с~10.00с	0,05

Указанные выше функциональные коды определяют диапазон входного канала импульсного входа и соответствующий процент физической величины. Многофункциональная клемма X6 должна быть определена как функция «импульсного частотного входа». Постоянная времени фильтрации импульсного входа в основном используется для фильтрации импульсного сигнала. Принцип аналогичен постоянной времени фильтрации аналогового входа.

F4.28	Физическая величина соответствующая вводу AI1	
	0 ~ 2	0

0: команда скорости (выходная частота: -100.0%~100.0%)

1: команда крутящего момента (выходной крутящий момент: -200.0%~200.0%)

2: команда напряжения (выходное напряжение , 0.0%~200.0% * номинальное напряжение двигателя)

F4.29	Физическая величина соответствующая вводу AI2	
	0 ~ 2	0

0: команда скорости (выходная частота: -100.0%~100.0%)

1: команда крутящего момента (выходной крутящий момент: -200.0%~200.0%)

2: команда напряжения (выходное напряжение , 0.0%~200.0% * номинальное напряжение двигателя)

F4.30	Физическая величина соответствующая внешнему импульсному вводу	
	0 ~ 1	0

0: команда скорости (выходная частота: -100.0%~100.0%)

1: команда крутящего момента (выходной крутящий момент: -200.0%~200.0%)

F4.31	Предел погрешности аналогового входа	
	0.00В~10.00В	0,10

Когда аналоговый входной сигнал показывает частые колебания около заданного значения, установите F4.31, чтобы ограничить колебания частоты, вызванные этими колебаниями.

F4.32	Порог нулевой частоты операции	
	Гистерезис нулевой частоты~ 50,00 Гц	0,00

Когда F0.18 = 1 (высокочастотный режим), верхний предел этого функционального кода составляет 500,0 Гц.

F4.33	Гистерезис нулевой частоты	
	0.00 ~ пороговое значение нулевой частоты	0,00

Эти два параметра используются для установки функции управления гистерезисом с нулевой частотой.

Возьмем, к примеру, аналоговый канал настройки тока А11, как показано на рис. F4-6.

Процесс пуска:

После отправки команды запуска, только когда аналоговый вход тока А11 достигает или превышает значение I_b и соответствующая частота достигает f_b , двигатель может запускаться и ускоряться в соответствии с временем ускорения до достижения соответствующей частоты аналогового токового входа А11.

Процесс останова:

Когда ток А11 падает до значения I_b во время работы, ПЧ не остановится немедленно. Только когда ток А11 падает до I_a и соответствующая частота установки равна f_a , ПЧ прекращает работу. Этот f_b определяется как пороговое значение нулевой частоты, определяемое F4.32; f_b-f_a определяется как гистерезис нулевой частоты, определяемый F4.33.

Эта функция может выполнять функцию сна и поддерживать энергосберегающую работу, а также избегать частых колебаний вокруг пороговой частоты по ширине гистерезиса.



Fb: значение порога срабатывания при нулевой частоте

fa-fb: гистерезис нулевой частоты

Рисунок F4-6 Принципиальная схема работы при нулевой частоте

Группа F5 - Параметры цифровых выходов

F5.00	Выход с открытым коллектором Y1	
	0~99	0
F5.01	Выход с открытым коллектором Y2	
	0~99	0
F5.02	Программируемый релейный выход R1	
	0~99	3
F5.03	Программируемый релейный выход R2	
	0~99	0

0 : выход не активен

1: движение в прямом направлении

Выход срабатывает, когда ПЧ находится в движении в прямом направлении.

2 : движение в обратном направлении

Выход срабатывает, когда ПЧ находится в движении в обратном направлении.

3: выход ошибки

Выход срабатывает при возникновении неисправности ПЧ.

4: сигнал обнаружения частота/скорость (FDT1)

См. Описание функций F8.26 ~ F8.27.

5: сигнал обнаружения частота/скорость (FDT2)

См. Описание функций F8.29 ~ F8.31.

6 : частота / скорость (FAR) достигнута

См. Описание функции F8.25.

7: ПЧ работает на нулевой скорости

Выход срабатывает когда ПЧ все еще находится в рабочем состоянии и выходная частота составляет 0,00 Гц.

8 : верхний предел выходной частоты достигнут.

Выход срабатывает когда выходная частота ПЧ достигает своего верхнего предела.

9: нижний предел выходной частоты достигнут.

Выход срабатывает когда выходная частота ПЧ достигает своего нижнего предела.

10 : достижение нижнего предел заданной частоты во время движения

Выход срабатывает если заданная частота ниже нижнего предела во время работы ПЧ.

11: предварительный сигнал перегрузки

Выход срабатывает по истечении времени задержки тревоги (F9.12), если выходной ток выше уровня предварительной тревоги по перегрузке (F9.13).

12: выход сигнала заполнения счетчика

Выход срабатывает когда поступает значение заполнения счетчика, и сбрасывается, когда приходит значение сброса счетчика. Смотри FB.22.

13: выход сигнала сброса счетчика

Выход срабатывает, когда приходит значение сброса счетчика. Смотри FB.21.

14: готовность к движению

Этот сигнал выводится, когда у ПЧ нет ошибки, напряжение на его шине в норме, функция запрета пуска отключена, поэтому ПЧ готов к запуску по прямой команде.

15: закончен один цикл программируемой много скоростной работы

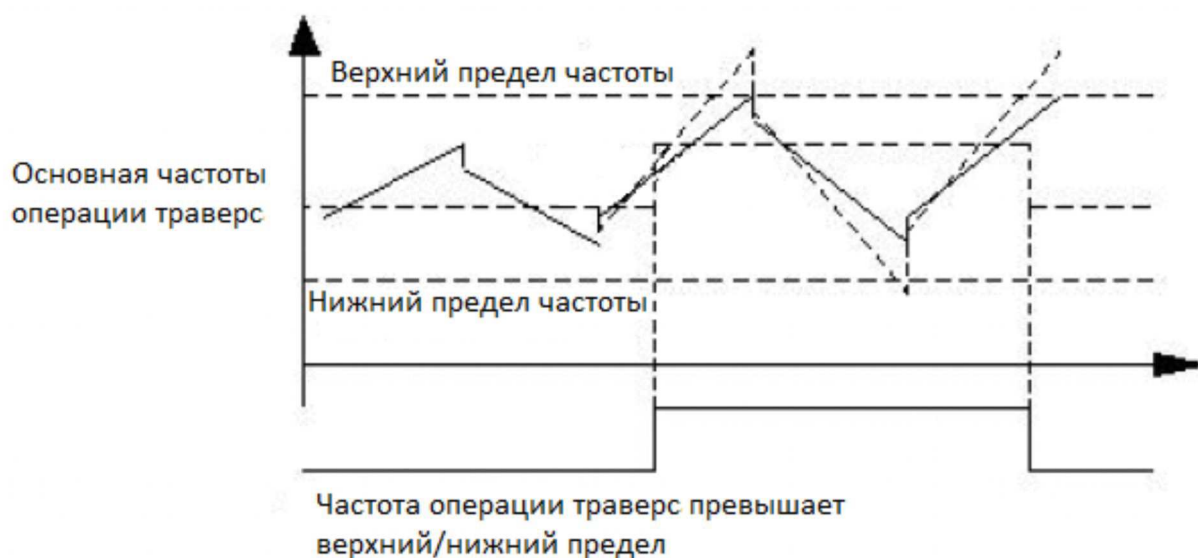
После завершения одного цикла программируемой много скоростной работы (ПЛК) подается один импульсный сигнал шириной 500 мс.

16: закончен один этап программируемой много скоростной работы

После завершения текущего этапа программируемой много скоростной работы (ПЛК) подается один импульсный сигнал шириной 500 мс.

17 : верхний и нижний предел частоты перемещения (качания)

Если выбрана функция частоты перемещения, и если диапазон колебаний частоты перемещения, рассчитанный на основе главной частоты, превышает верхний предел F0.11 или нижний предел F0.12, выход срабатывает. Как показано на следующем рисунке.



18: ограничение тока

Выход срабатывает когда ПЧ находится в состоянии ограничения тока. См.F9.06 ~ F9.08 для предельной установки защиты.

19: перенапряжение

Выход срабатывает когда ПЧ находится в состоянии перенапряжения. См. F9.04 для соответствующей настройки защиты.

20: блокировка при низком напряжении

Выход срабатывает когда напряжение шины постоянного тока ниже предела низкого напряжения.

Примечание:

Когда во время остановки происходит сбой напряжения на шине постоянного тока, дисплей отображает «PoFF»; когда это происходит во время работы, если FA.02 = 0, дисплей отображает «PoFF», если F9.02 = 1, дисплей отображает «E-07», и включается индикатор тревоги.

21: состояние покоя

Этот сигнал активен, когда ПЧ находится в состоянии покоя.

22: сигнал тревоги ПЧ

Выход срабатывает когда возникает следующая ситуация: отключение ПИД - регулятора, сбой связи RS485, сбой связи клавиатуры, сбой EEPROM R / W, отключение энкодера и т. д.

23: $AI1 > AI2$

Выход срабатывает когда аналоговый вход $AI1 > AI2$.

24: заданная длина достигнута

Выход срабатывает при фактической длине (FB.14) \geq заданной длины (FB.13). Клемма счета длины X6 установлена как функция № 47.

25: заданное время операции истекло

Выход срабатывает когда фактическое время \geq FB.25 (заданное время срабатывания).

26: динамическое торможение

Выход срабатывает когда ПЧ находится в режиме динамического торможения. Смотрите FE.00 ~ FE.03.

27: торможение постоянным током

Выход срабатывает когда ПЧ находится в режиме торможения постоянным током. См. Описание параметров F6.00 ~ F6.12 для соответствующей настройки.

28: действие торможения магнитным потоком

Выход срабатывает когда ПЧ находится в режиме торможения магнитным потоком. Обратитесь к параметру FE.21 для соответствующей настройки.

29: ограничение крутящего момента

Этот сигнал активен во время контроля крутящего момента. Обратитесь к F2.10 ~ F2.23.

30: превышение крутящего момента

Этот индикаторный сигнал активен в соответствии с настройками F2.22 ~ F2.24.

31: вспомогательный двигатель 1

32: вспомогательный двигатель 2

Функция подачи воды постоянного давления может быть реализована с помощью вспомогательного двигателя 1,2 и функционального модуля ПИД.

33: заданное время работы вышло

Выход срабатывает когда наступает время ограничения работы (FE.11).

34 ~ 49 : сегмент много скоростного режима или простого режим работы ПЛК

Функции выходных клемм 34 ~ 49 соответствуют 0 ~ 15 сегментам много скоростного режима или простого ПЛК, и этот сигнал активизируется, когда поступает соответствующий сегмент для настройки выходной клеммы.

50: ПЧ в состоянии работы (движения)

Выход срабатывает когда ПЧ находится в состоянии движения вперед / назад.

51: индикация достижения температуры

Выход срабатывает когда фактическая температура (d-33 ~ d-34) выше пороговой температуры (F9.14).

52 ~ 99: зарезервировано

F5.04	Клемма многофункционального аналогового выхода AO1	
	0~13	0
F5.05	Клемма многофункционального аналогового выхода AO2	
	0~13	4
F5.06	Клемма многофункционального импульсного выхода DO	
	0~13	11

Эти приведенные выше функциональные коды определяют соответствующее отношение многофункциональной аналоговой выходной клеммы АО, импульсной выходной клеммы DO с каждой физической величиной. Как показано в следующей таблице:

величина	АО1	диапазон
Выходная частота (до компенсации скольжения)	0В / 0мА ~ АО Верхний предел	0 ~ макс. выходная частота
	2В / 4мА ~ АО Верхний предел	0 ~ макс. выходная частота
Выходная частота (после компенсации скольжения)	0В / 0мА ~ АО Верхний предел	0 ~ макс. выходная частота
	2В / 4мА ~ АО Верхний предел	0 ~ макс. выходная частота
Заданная частота	0В / 0мА ~ АО Верхний предел	0 ~ макс. выходная частота
	2В / 4мА ~ АО Верхний предел	0 ~ макс. выходная частота
Скорость двигателя	0В / 0мА ~ АО Верхний предел	0 ~ синхронная скорость двигателя
	2В / 4мА ~ АО Верхний предел	0 ~ синхронная скорость двигателя
Выходной ток	0В / 0мА ~ АО Верхний предел	0 ~ 2*номинальный ток
	2В / 4мА ~ АО Верхний предел	0 ~ 2*номинальный ток
Выходное напряжение	0В / 0мА ~ АО Верхний предел	0 ~ 1,2 раза от номинального выходного напряжения
	2В / 4мА ~ АО Верхний предел	0 ~ 1,2 раза от номинального выходного напряжения
Напряжение на шине	0В / 0мА ~ АО Верхний предел	0 ~ 800В
	2В / 4мА ~ АО Верхний предел	0 ~ 800В
Установленное значение ПИД	0В / 0мА ~ АО Верхний предел	0 ~ 100%*10В
	2В / 4мА ~ АО Верхний предел	0 ~ 100%*20мА
Значение обратной связи ПИД	0В / 0мА ~ АО Верхний предел	0 ~ 100%*10В
	2В / 4мА ~ АО Верхний предел	0 ~ 100%*20мА
AI1	0В / 0мА ~ АО Верхний предел	0 ~ 10В
	2В / 4мА ~ АО Верхний предел	0 ~ 10В
AI2	0В / 0мА ~ АО Верхний предел	0 ~ 20мА
	2В / 4мА ~ АО Верхний предел	0 ~ 20мА
Частота входного импульса	0В / 0мА ~ АО Верхний предел	0 ~ 50кГц
	2В / 4мА ~ АО Верхний предел	0 ~ 50кГц
Текущий момент	0В / 0мА ~ АО Верхний предел	0 ~ 2 раза от номинального тока
	2В / 4мА ~ АО Верхний предел	0 ~ 2 раза от номинального тока
Текущий поток	0В / 0мА ~ АО Верхний предел	0 ~ 2 раза от номинального тока
	2В / 4мА ~ АО Верхний предел	0 ~ 2 раза от номинального тока

Диапазон DO: DO нижний предел ~ DO верхний предел, соответствует отдельно верхнему пределу и нижнему пределу каждой физической величины.

F5.07	Физическая величина соответствующая нижнему пределу выхода АО1	
	-200,0% ~ 200,0%	0,0%

F5.08	Нижний предел выхода АО1	
	0.00В ~ 10.00В	0,00
F5.09	Физическая величина соответствующая верхнему пределу выхода АО1	
	-200,0% ~ 200,0%	100,00%
F5.10	Верхний предел выхода АО1	
	0.00В ~ 10.00В	10,00
F5.07	Физическая величина соответствующая нижнему пределу выхода АО2	
	-200,0% ~ 200,0%	0,0%
F5.08	Нижний предел выхода АО2	
	0.00В ~ 10.00В	0,00
F5.09	Физическая величина соответствующая верхнему пределу выхода АО2	
	-200,0% ~ 200,0%	100,00%
F5.10	Верхний предел выхода АО2	
	0.00В ~ 10.00В	10,00
F5.15	Физическая величина соответствующая нижнему пределу выхода DO	
	-200,0% ~ 200,0%	0,0%
F5.16	Нижний предел выхода АО2	
	0.00кГц ~ 50.00кГц	0,00
F5.17	Физическая величина соответствующая верхнему пределу выхода DO	
	-200,0% ~ 200,0%	100,00%
F5.18	Верхний предел выхода DO	
	0.00кГц ~ 50.00кГц	50,00
F5.19	Логическая настройка выходной клеммы (Y1 ~ Y2)	
	0 ~ 3Н	0

Бит 0: определение эффективной логики терминала Y1

Бит 1: определение эффективной логики терминала Y2

0: положительная логика, т. е. Клемма Y_i включена, когда она соединяется с общей клеммой, и отключена, если она отключена.

1: отрицательная логика, т. е. Терминал Y_i отключен, когда он соединяется с общим терминалом, и включен, если он отключен.

Когда F5.19 = 0, клеммы Y₁ и Y₂ включаются, когда они соединяются с общей клеммой, и включаются, если они отключены.

Когда F5.19 = 1, клемма Y₁ отключается при соединении с общей клеммой и активируется при отключении; Терминал Y₂ отключается при подключении к общему терминалу и включается при отключении.

Когда F5.19 = 2, клемма Y₁ включается, когда она соединяется с общей клеммой, и отключается, если она отключена; Терминал Y₂ отключается при подключении к общему терминалу и включается при

отключении.

Когда F5.19 = 3, клеммы Y1 и Y2 отключаются при подключении к общей клемме и включаются при отключении.

F5.20	Время задержки включения выхода Y1	
	0.0~100.0с	0,0
F5.21	Время задержки включения выхода Y2	
	0.0~100.0с	0,0
F5.22	Время задержки включения выхода R1	
	0.0~100.0с	0,0
F5.23	Время задержки включения выхода R2	
	0.0~100.0с	0,0

Этот параметр определяет клемму цифрового выхода и время задержки от изменения состояния реле до изменения выхода.

F5.20	Время задержки выключения выхода Y1	
	0.0~100.0с	0,0
F5.21	Время задержки выключения выхода Y2	
	0.0~100.0с	0,0
F5.22	Время задержки выключения выхода R1	
	0.0~100.0с	0,0
F5.23	Время задержки выключения выхода R2	
	0.0~100.0с	0,0

Группа F6 - Дополнительные рабочие параметры

F6.00	Режим запуска	
	0 ~ 2	0

0: пуск с начальной частотой

Запуск осуществляется с начальной частоты (F6.01) и соответствующего времени удержания (F6.02), которая была установлена.

1: торможение постоянным током и запуск с начальной частотой

Сначала включается торможение постоянным током (F6.03, F6.04), затем осуществляется запуск согласно методу 0.

2: пуск с отслеживания скорости

При включении после выключения питания, если оно соответствует условиям запуска, по истечении периода времени, определенного FE.15, ПЧ запустится автоматически в режиме отслеживания скорости.

F6.01	Начальная частота	
	0.00кГц~50.00Гц	1,00
F6.02	Время удержания начальной частоты	
	0.0~100.0с	0,00

Начальная частота - это начальная частота при запуске ПЧ, как показано на следующем рисунке. Для некоторых систем с относительно большим начальным крутящим моментом разумно установленная начальная частота может эффективно решить проблему жесткого запуска. Время удержания начальной частоты - это время t_1 , в течение которого ПЧ выдает значение начальной частоты во время стадии запуска, как показано на следующем рисунке.

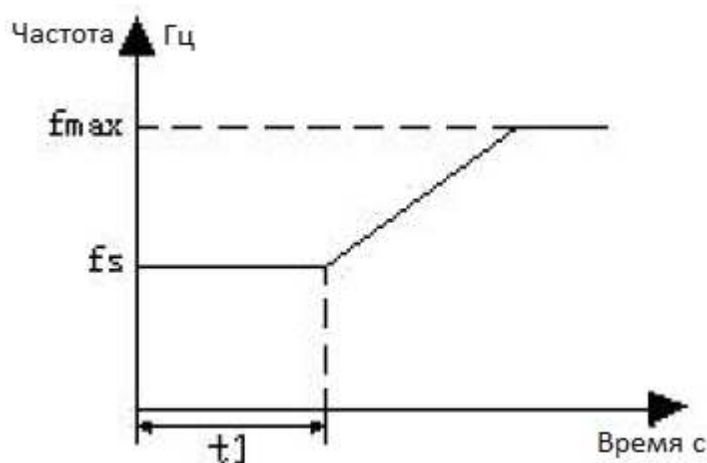


Рисунок F6-1 Начальная частота

Примечание:

Начальная частота не эффективна рядом с нижним пределом частоты. Частота толчкового режима не эффективна рядом с нижним пределом частоты, но ограничена начальной частотой. Когда $F0.18 = 1$ (высокочастотный режим), начальная частота имеет верхний предел 500,0 Гц

F6.03	Постоянный тормозной ток при запуске	
	0,0 ~ 150,0 % * номинальный ток двигателя	0,0%
F6.04	Время торможения постоянным током при запуске	
	0.0~100.0с	0,00

Установленное значение тока торможения постоянным током является процентным отношением от номинального выходного тока. Когда время начала торможения постоянным током равно 0,0 с, процесс торможения постоянным током не осуществляется.

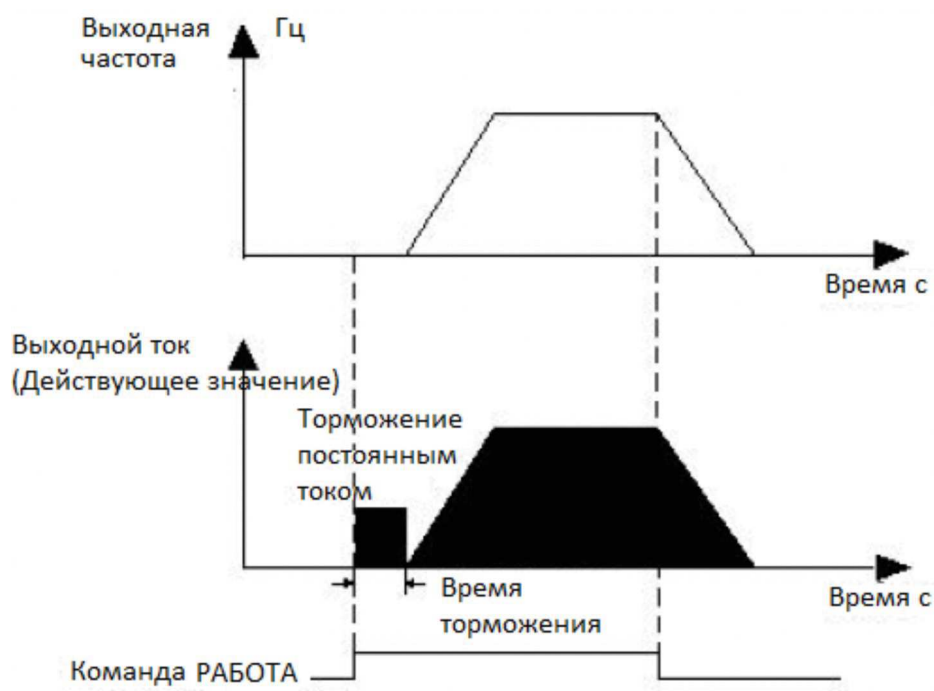


Рисунок F6-2 Торможение постоянным током при запуске

F6.05	Режим ускорения и замедления	
	0 ~ 1	0

0: линейный режим ускорения / замедления

Выходная частота увеличивается или уменьшается с постоянным наклоном, как показано на следующем рисунке.

1: S кривая ускорения / замедления

Выходная частота увеличивается или уменьшается по S - образной кривой. В процессе ускоренного пуска и периода достижения соответствующей скорости, а также медленного пуска и периода достижения соответствующей скорости получается скорость в виде кривой S. Таким образом, увеличивающееся и уменьшающееся действие становится плавным, а воздействие на нагрузку уменьшается. S кривая ускорения / замедления подходит для пуска и остановки при переноски или доставки груза, например, элеватора, конвейера и т. д. Как показано на следующем рисунке: t_1 - время ускорения, t_2 - время замедления, t_s - время начального сегмента кривой S, t_e - время конечного сегмента кривой S, $F6.06 = t_s / t_1$, $F6.07 = t_e / t_2$



Рис. F6-3 Прямая и S - кривая ускорения / замедления

F6.06	Отношение времени начального отрезка в S - образной кривой	
	10.0~50.0%	20,0%
F6.07	Отношение времени конечного отрезка в S-образной кривой	
	10.0~50.0%	20,0%

Подробности описаны в S кривой ускорения / замедления . Параметр F6.05.

F6.08	Режим остановки	
	0 ~ 1	0

0: ускорение остановки

При получении команды останова, ПЧ постепенно уменьшает выходную частоту в соответствии с временем замедления до нуля, а затем остановится. Если функция торможения постоянным током включена, то после достижения начальной частоты торможения постоянным током (в соответствии с установленным параметром F6.09, это может занять время задержки торможения постоянным током), ПЧ будет выполнять процесс торможения постоянным током и затем остановится.

1: свободный выбег

После получения команды останова, ПЧ немедленно отключает питание двигателя, и нагрузка останавливается в соответствии с механической инерцией.

F6.09	Порог частоты торможения постоянным током	
	0,00 ~ 【F0.11】 верхний предел частоты	0,00
F6.10	Время задержки торможения постоянным током	
	0.0~100.0с	0,00
F6.11	Постоянный ток торможения	
	0,0 ~ 150,0 % * номинальный ток двигателя	0,0 %
F6.12	Время торможения постоянным током при остановке	
	0.0~100.0с	0,00

Установленное значение тока торможения постоянным током является процентным отношением от номинального выходного тока ПЧ. Когда время останова составляет 0,0 с, процесс торможения постоянным током не осуществляется.

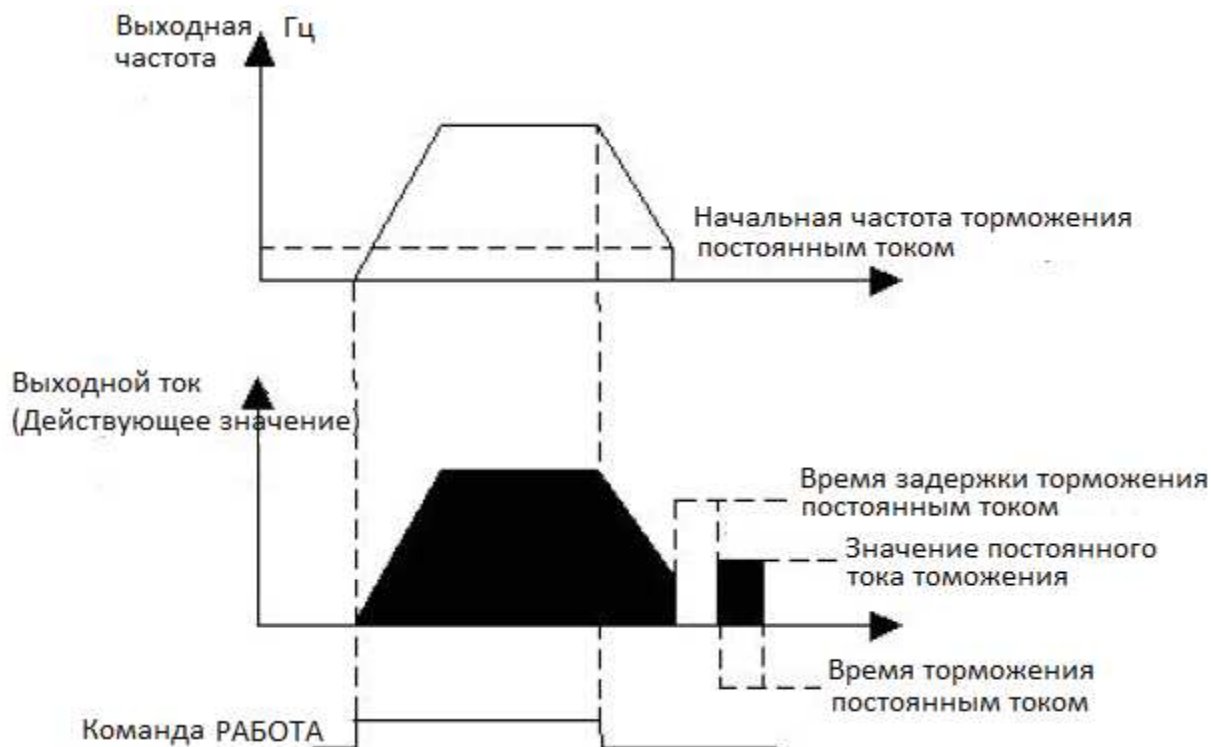


Рисунок F6-4 Торможение постоянным током при остановке.

Группа F7 - Настройка функций панели и параметры управления

F7.00	Функция клавиши M-FUNC	
	0 ~ 4	0

0 : JOG (джог контроль)

Клавиша M-FUNC предназначена для управления толчковым режимом, а направление по умолчанию задается с помощью F0.21.

1: переключатель FWD / REV

M-FUNC соответствует ключу направления движения в рабочем состоянии и не активна в состоянии остановки. Это переключение эффективно только для даваемой команды при управлении с клавиатуры.

2: сброс частоты, установленной клавишей ВВЕРХ / ВНИЗ.

F7.01	Функция клавиши STOP / RST	
	0 ~ 3	0

0: действует только для панели управления

Только когда F0.02 = 0, эта клавиша может управлять остановкой ПЧ.

1: эффективно для панели и клемм управления

Только когда F0.02 = 0 или 1, эта клавиша может управлять остановкой ПЧ. В режиме управления через протокол связи эта клавиша неактивна.

2: эффективен как для панели, так и для контроля через протокол связи

Только когда F0.02 = 0 или 2, эта клавиша может управлять остановкой ПЧ. В режиме управления с

клемм управления эта клавиша неактивна.

3: эффективно для всех режимов управления

Эта клавиша может управлять остановкой ПЧ во всех режимах управления.

Примечание: во всех методах подачи команд функция сброса включена.

F7.02	STOP + RUN аварийная остановка	
	0 ~ 1	0

0: отключено

1: свободный выбег

Нажмите кнопку RUN и STOP / RESET, привод будет свободно двигаться к остановке.

F7.03	Коэффициент отображения замкнутого контура	
	0,01 ~ 100,00	1,00

Этот параметр используется для калибровки ошибки между фактическими параметрами (давление, расход и т. д.) и предварительно установленными параметрами или параметрами обратной связи (напряжение, ток). Это не влияет на регулирование с обратной связью.

F7.04	Коэффициент отображения скорости вращения нагрузки (на валу)	
	0,01 ~ 100,00	1,00

Этот параметр используется для калибровки ошибки отображения скорости вращения. Это не влияет на фактическую скорость.

F7.05	Коэффициент линейной скорости	
	0,01 ~ 100,00	1,00

Эта функция используется для калибровки ошибки отображения линейной скорости. Это не влияет на фактическую скорость.

F7.06	Скорость регулировки энкодера	
	1 ~ 100	70

F7.07	Мониторинг параметров выбора 1 в рабочем состоянии	
	0 ~ 57	0

F7.08	Мониторинг параметров выбора 2 в рабочем состоянии	
	0 ~ 57	5

Элементы основного интерфейса мониторинга могут быть изменены путем изменения значения указанных параметров. Например: установите F7.07 = 5, затем будет выбран выходной ток d-05, и интерфейс мониторинга будет отображать текущий выходной ток по умолчанию во время работы.

F7.09	Мониторинг параметров выбора 1 в состоянии остановки	
-------	--	--

	0 ~ 57	1
F7.10	Мониторинг параметров выбора 2 в состоянии остановки	
	0 ~ 57	12

Элементы основного интерфейса мониторинга могут быть изменены путем изменения значения указанных кодов функций. Например: установите F7.09 = 6, затем будет выбран выходное напряжение d-06, и интерфейс мониторинга будет отображать текущее выходное напряжение по умолчанию во время состояния останова.

F7.11	Режим отображения параметров	
	00 ~ 11	00

Единицы: режим отображения параметров функции

0: показать все параметры функции

1: отображать только параметры, отличные от значения по умолчанию

2: отображать только параметры, измененные после последнего включения питания (зарезервировано)

Десятки: режим отображения параметров мониторинга

0 : отображать только основные параметры мониторинга

1 : альтернативное отображение основных и вспомогательных параметров (интервал времени 1с)

Сотни и тысячи: зарезервировано

F7.12	Инициализация параметров	
	0 ~ 3	0

0: отключено

ПЧ находится в нормальном состоянии чтения и записи. Возможность изменения значения настройки функциональных параметров зависит от настройки пароля пользователя и текущего состояния работы.

1: восстановление заводских настроек (все пользовательские параметры, кроме параметров двигателя)

Все пользовательские параметры, кроме параметров двигателя, будут восстановлены до заводских настроек.

2: восстановить заводские настройки (все пользовательские параметры)

Все пользовательские параметры будут восстановлены до заводских настроек.

3: очистить запись неисправности

Очистить содержимое записи неисправности D-48 ~ D-57.

После этой операции этот параметр автоматически сбрасывается до 0.

F7.13	Защита записи	
	0 ~ 2	0

0: разрешить изменение всех параметров (некоторые не работают)

1: допускается изменение только F0.06, F0.07 и F0.14

2: разрешено модифицировать только F7.14

F7.14	Функция копирования параметров	
	0 ~ 3	0

0: отключено

1: загрузка параметров на панель управления

Если оно установлено на 1 и подтверждено, ПЧ отобразит CP-1 и загрузит все параметры функционального кода с платы управления в EEPROM на панели управления для хранения.

2: все параметры кода функции загружаются в ПЧ

Если он установлен на 2 и подтвержден, драйвер отобразит CP-2 и загрузит все параметры функционального кода с панели управления, кроме заводских параметров, в память на главной плате управления и обновит EEPROM.

3: загрузить все параметры кода функции, кроме параметров двигателя, в ПЧ

Если он установлен на 3 и подтвержден, на клавиатуре будет отображаться CP-3, и ПЧ загрузит все параметры функционального кода (кроме параметров двигателя и заводских параметров) с панели управления в память на главной плате управления и обновит EEPROM.

F7.15	Опция языка LCD (только для ЖК- панели)	
	0 ~ 2	0

0 : китайский

1: английский

2: зарезервировано

Группа F8 - Вспомогательные функции

F8.00	Время разгона 2	
	0.1 ~ 3600.0с	В зависимости от модели
F8.01	Время замедления 2	
	0.1 ~ 3600.0с	В зависимости от модели
F8.02	Время разгона 3	
	0.1 ~ 3600.0с	В зависимости от модели
F8.03	Время замедления 3	
	0.1 ~ 3600.0с	В зависимости от модели
F8.04	Время разгона 4	
	0.1 ~ 3600.0с	В зависимости от модели
F8.05	Время замедления 4	
	0.1 ~ 3600.0с	В зависимости от модели

Существует четыре вида времени ускорения / замедления, которые нужно определить, изменить комбинацию клемм управления, чтобы выбрать время ускорения / замедления 1 ~ 4 во время работы ПЧ, измените F4.00 ~ F4.06 для задания времени ускорения / замедления клемм управления.

Примечание:

Время ускорения / замедления 1 определено в F0.14 и F0.15.

F8.06	Единицы времени ускорения/замедления	
	0 ~ 2	0

0: секунда 1: минута 2: 0,1с

Этот параметр определяет измерение времени ускорения/замедления

F8.07	Настройка частоты работы толчка прямого направления	
	0,00 ~ 【F0.11】 верхний предел частоты	5
F8.08	Настройка частоты работы толчка обратного направления	
	0,00 ~ 【F0.11】 верхний предел частоты	5
F8.09	Время ускорения толчка	
	0.1 ~ 3600.0с	В зависимости от модели
F8.10	Время замедления толчка	
	0.1 ~ 3600.0с	В зависимости от модели
F8.11	Интервал между толчками	
	0.0 ~ 100.0с	0,1

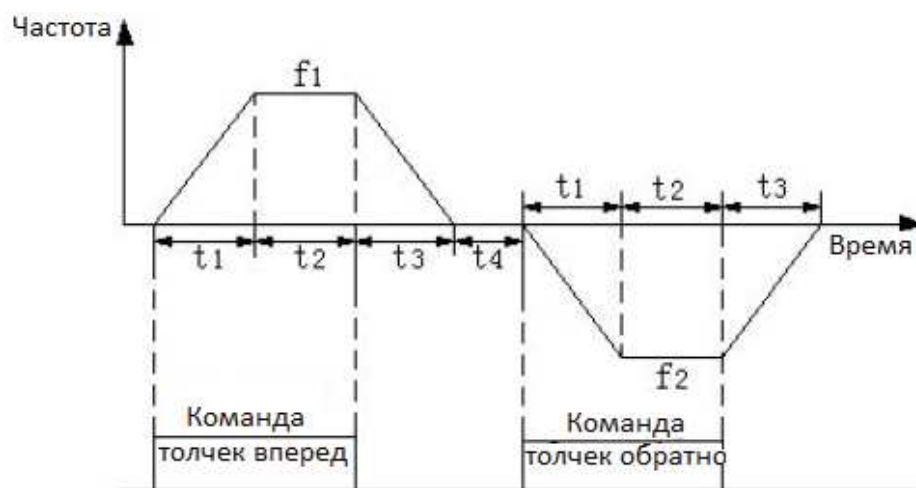


Рисунок F8-1 Толчковый режим

F8.12	Частота пропуска 1	
	0,00 ~ верхний предел частоты	0,00
F8.13	Интервал частоты пропуска 1	
	0,00 ~ верхний предел частоты	0,00

F8.14	Частота пропуска 2	
	0,00 ~ верхний предел частоты	0,00
F8.15	Интервал частоты пропуска 2	
	0,00 ~ верхний предел частоты	0,00
F8.16	Частота пропуска 3	
	0,00 ~ верхний предел частоты	0,00
F8.17	Интервал частоты пропуска 3	
	0,00 ~ верхний предел частоты	0,00

Эти приведенные выше параметры используются для защиты выходной частоты ПЧ от резонансной частоты механической нагрузки. Заданная частота ПЧ может быть указана в режиме скачка вокруг некоторой точки частоты, как показано на следующем рисунке, что означает, что частота ПЧ никогда не будет оставаться в диапазоне скачкообразного пропуска частоты, и процесс замедления пропустит этот диапазон.

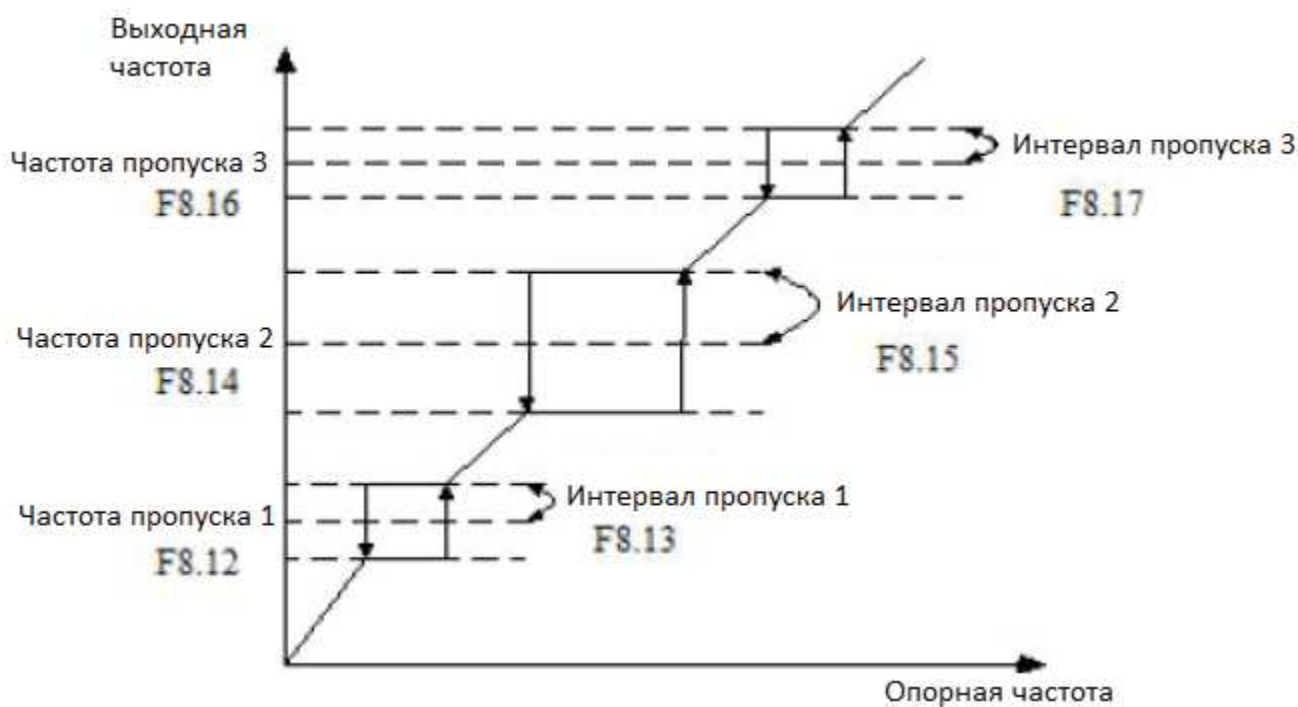


Рисунок F8-2 Пропуск частоты

F8.18	Действие при установке частоты ниже, чем нижний предел частоты.	
	0 ~ 2	0

ПЧ работает на нижней предельной частоте, когда установленная частота ниже, чем заданное значение нижней предельной частоты (F0.12).

1: работа на нулевой частоте после времени задержки

Когда установленная частота ниже нижнего предела (F0.12), после времени задержки (F8.19) ПЧ будет работать с нулевой частотой.

2: остановить работу после задержки

Когда установленная частота ниже нижнего предела (F0.12), после времени задержки (F8.19) ПЧ

прекратит работу.

F8.19	Время задержки остановки при частоте. ниже предела (простой сон)	
	0.1~3600.0с	10,0

Подробности смотрите в описании параметра F8.18.

F8.20	Тормозной ток нулевой частоты.	
	0.0~150.0%	0,0

Этот параметр представляет собой процент от номинального тока двигателя.

F8.21	Время перехода FWD / REV	
	0.1~100.0с	0,0

Время ожидания перехода t_1 - время перехода ПЧ с прямого хода на обратный ход или наоборот, как показано на следующем рисунке. Это также относится к параметру F8.22.

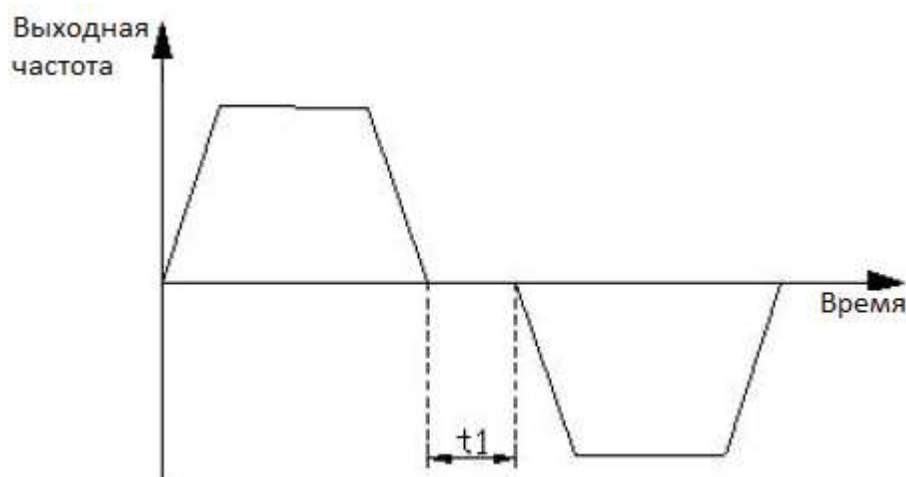


Рисунок F1-7 FWD / REV время работы в зоне нечувствительности

F8.22	Режим переключения FWD / REV	
	0 ~ 1	0

0: переключение при частоте больше нуля

1: переключение после частоты старта

F8.23	Время замедления в режиме экстренного торможения	
	0.1~3600.0с	1,0

Подробности см. в описании параметров группы № 10 клеммы дискретного входа (F4.00 ~ F4.06).

F8.24	Время поддержания останавливающего тока, постоянного тока, тормозного тока,	
	0.1~100.0с	1,0

F8.25	Диапазан уставки частоты FAR	
	0,00 ~ верхний предел частоты	100,0%

Эта функция является дополнительной к функции параметров группы № 5 F5.00 ~ F5.03. Когда выходная частота ПЧ находится в пределах диапазона обнаружения заданной частоты, клемма выдает сигнал (сигнал низкого уровня сопротивления клеммы открытого коллектора). Как показано на следующем рисунке.

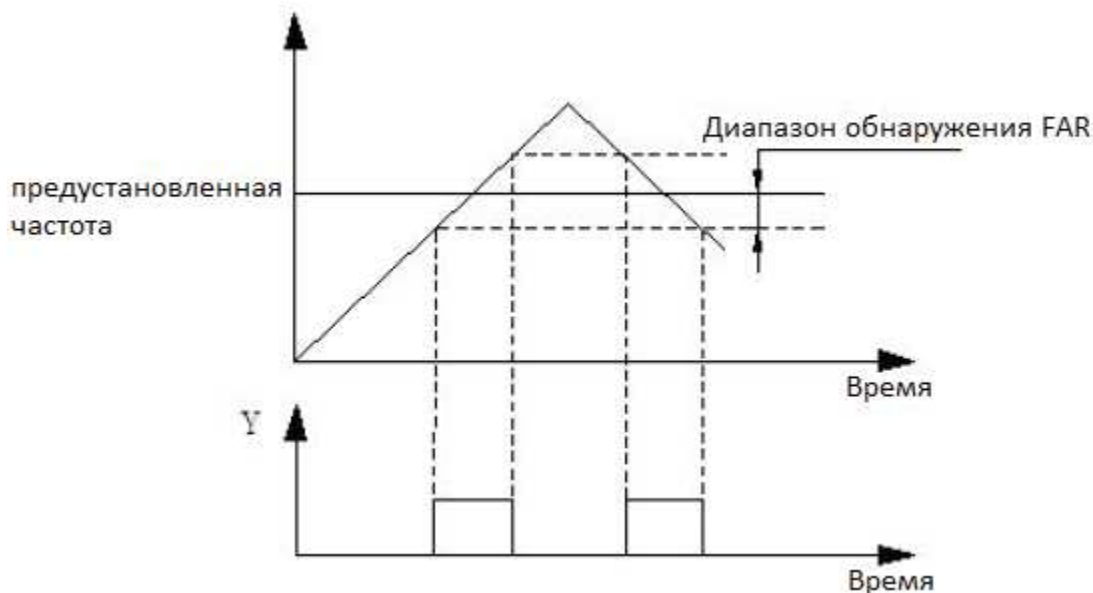


Рисунок F8-4 Достижение частоты

F8.26	Метод обнаружения FDT1	
	0 ~ 1	0

0: заданное значение скорости

1: значение обнаружения скорости

F8.27	Уровень FDT1	
	0,00 Гц ~ 【F0.11】 верхний предел частоты	50,00
F8.28	Отставание FDT1	
	0.0~100.0%* 【F8.27】	2,0%
F8.29	Метод обнаружения FDT2	
	0 ~ 1	0

0: заданное значение скорости

1: значение обнаружения скорости

F8.30	Уровень FDT2	
	0,00 Гц ~ 【F0.16】 верхний предел частоты	25,00
F8.31	Отставание FDT2	
	0.0~100.0%* 【F8.30】	4,0%

Указанные выше параметры (F8.26 ~ F8.31) является дополнительной к функции параметров группы № 5 F5.00 ~ F5.03. Когда выходная частота ЧРП превышает заданное значение уровня FDT, выдается сигнал (сигнал низкого уровня сопротивления клеммы открытого коллектора); когда выходная частота падает ниже, чем FDT выходной сигнал (заданное значение - значение запаздывания) пропадает (сопротивление выхода меняется на высокий уровень). Как показано на следующем рисунке.

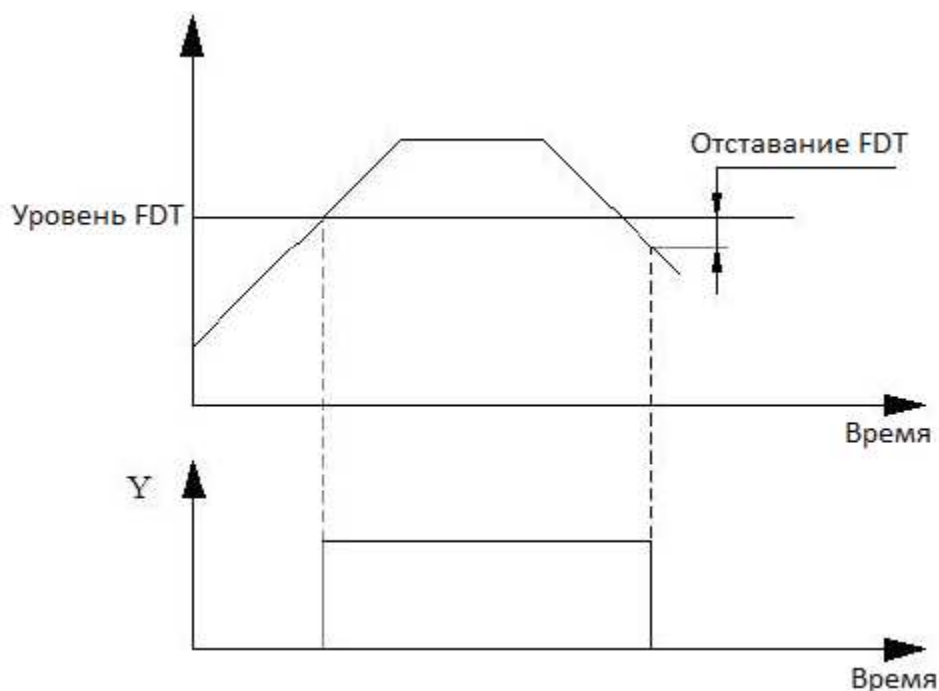


Рисунок F8-5

Срабатывание по уровню частоты

Группа F9 - Параметры защиты

F9.00	Защита двигателя от перегрузки	
	0 ~ 1	1

0: отключено

Без защиты от перегрузки (используйте с осторожностью)。

1: обычный двигатель (тепловое реле, компенсация низкой скорости)

Поскольку условия охлаждения обычного двигателя ухудшаются на низкой скорости, порог тепловой защиты двигателя также должен быть отрегулирован. «Низкая скорость» здесь относится к рабочей частоте ниже 30 Гц, при которой двигатель будет опускаться ниже порога защиты от перегрузки.

2: двигатель переменной частоты (тепловое реле, без компенсации низкой скорости)

На охлаждающий эффект двигателя переменной частоты не влияет скорость двигателя, поэтому компенсация низкой скорости не требуется.

F9.01	Коэффициент защиты двигателя от перегрузки	
	20.0% ~ 120.0%	100,0%

Чтобы использовать эффективную защиту от перегрузки к различным типам двигателей, коэффициент защиты двигателя от перегрузки должен быть правильно установлен, чтобы ограничивать

максимальный выходной ток ПЧ. Коэффициент представляет собой процентное отношение номинального тока двигателя к номинальному выходному току ПЧ. Когда уровень мощности двигателя соответствует преобразователю частоты, коэффициент защиты может быть установлен на 100%, как показано на рисунке F9-1.

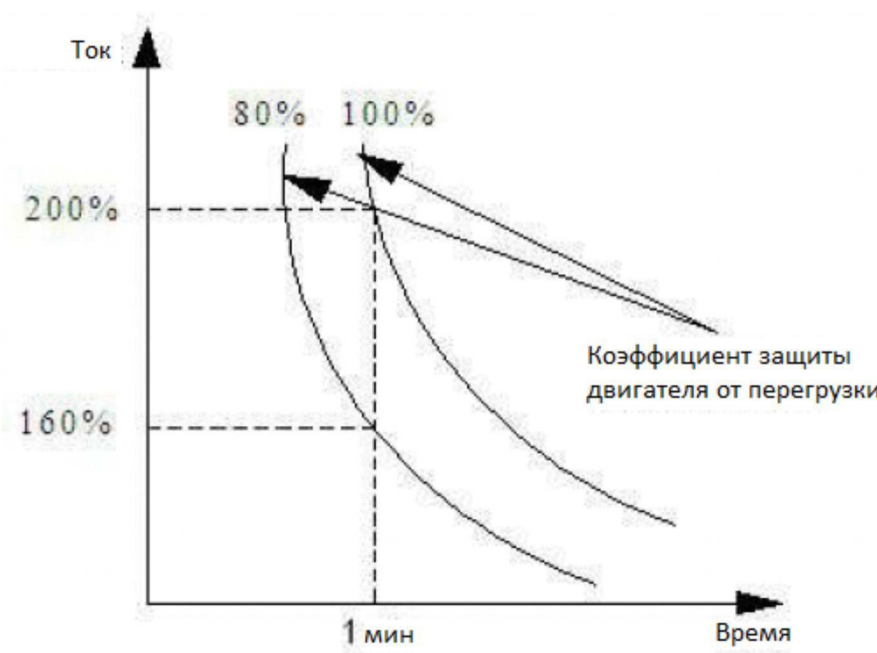


Рисунок F9-1 Коэффициент защиты двигателя от перегрузки

Когда мощность ПЧ больше, чем у двигателя, чтобы применить эффективную защиту от перегрузки для двигателей с другими характеристиками, коэффициент должен быть установлен правильно, как показано на рис. F9-2

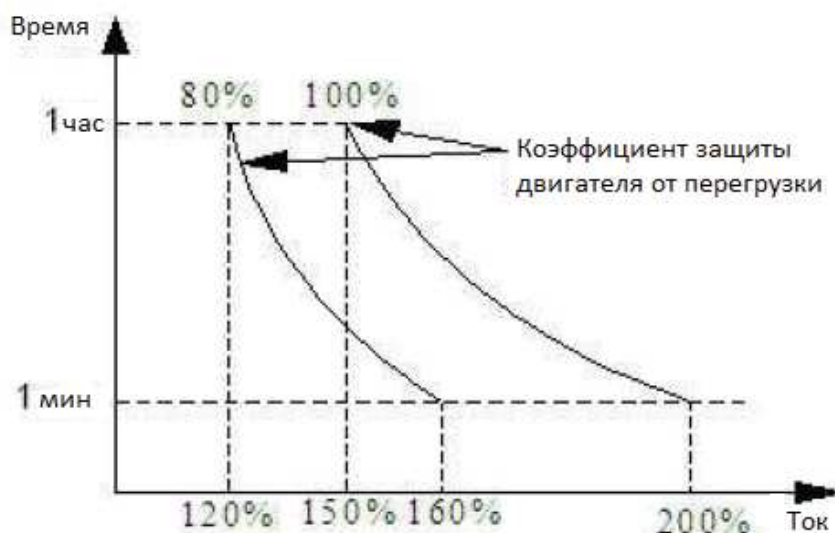


Рисунок F9-2 Установка коэффициента защиты двигателя от перегрузки

Коэффициент рассчитывается по формуле ниже:

коэффициент защиты дв

F9.02	Защита от пониженного напряжения	
	0~1	0

0: отключено

1: включено (пониженное напряжение воспринимается как неисправность)

F9.03	Уровень защиты от пониженного напряжения	
	220В: 180~280В 200В 380В: 330~480В 350В	В зависимости от модели

Этот параметр определяет нижний предел напряжения шины постоянного тока при нормальной работе ПЧ.

Примечание:

Когда напряжение сети низкое, выходной крутящий момент двигателя будет уменьшаться. В условиях постоянной нагрузки и постоянного крутящего момента низкое сетевое напряжение увеличивает входной и выходной ток ПЧ, что снижает надежность работы ПЧ. Поэтому ПЧ должен работать с пониженной мощностью, когда напряжение сети достаточно низкое в течение длительного времени.

F9.04	Уровень ограничения перенапряжения	
	220В: 350~390В 370В 380В: 600~780В 660В	В зависимости от модели

Этот параметр определяет напряжение срабатывания защиты от перенапряжения.

F9.05	Коэффициент ограничения напряжения при торможении	
	0 ~ 100 0 : защита от перегрузки по напряжению недействительна	0

Во время замедления, чем больше это значение, тем сильнее способность подавлять перенапряжение.

F9.06	Порог ограничения тока (действует только в режиме V/F)	
	Тип G: 80 ~ ~ 200 % * Номинальный ток ПЧ 160% Тип P: 80 ~ ~ 200 % * Номинальный ток ПЧ 120%	В зависимости от модели

Этот параметр определяет порог автоматического ограничения тока, а установленное значение представляет собой процент относительно номинального тока ЧРП.

Примечание:

В нормальном режиме V/F F9.06 используется для ограничения амплитуды во время ускорения или работы на постоянной скорости; в режиме векторного V/F F9.06 используется для ограничения амплитуды во время ускорения, и такой процесс ограничения не выполняется во время работы с постоянной скоростью; в векторном режиме предел амплитуды при работе на постоянной скорости связан только с F2.20 ~ F2.21.

F9.07	Защита от пониженного напряжения	
	0~1	0

0: ограничен порогом ограничения тока F9.06.

Когда выходная частота находится в пределах 50 Гц, F9.06 используется для ограничения амплитуды.

1: ограничено на основе скорректированного тока от F9.06

Когда выходная частота выше 50 Гц, ограничение амплитуды обрабатывается на основе скорректированного тока из F9.06.

F9.08	Коэффициент ограничения тока при ускорении	
	0 ~ 100 0: ограничение ускорения отключено	В зависимости от модели

Во время ускорения, чем больше это значение, тем сильнее способность подавления сверхтока.

F9.09	Ограничение тока при работе на постоянной скорости	
	0 ~ 1	1

0: отключено

1: включено

F9.10	Время обнаружения выключения нагрузки	
	0.1с~60.0с	5,0
F9.11	Уровень обнаружения выключения нагрузки	
	0~100% * номинальный ток ПЧ	0,0%

0: отключено обнаружение нагрузки.

Уровень обнаружения отсутствия нагрузки (F9.11) определяет текущий порог действия выключенной нагрузки, а установленное значение представляет собой процент относительно номинального тока ПЧ. Время холостого хода (F9.10) определяет длительное время, в течение которого выходной ток ПЧ постоянно ниже уровня обнаружения холостого хода (F9.11), после чего отправляется сигнал выключения.

Допустимое состояние при отключенной нагрузке означает, что рабочий ток ПЧ ниже уровня обнаружения при отключенной нагрузке, а длительное время превышает время обнаружения при отключенной нагрузке.

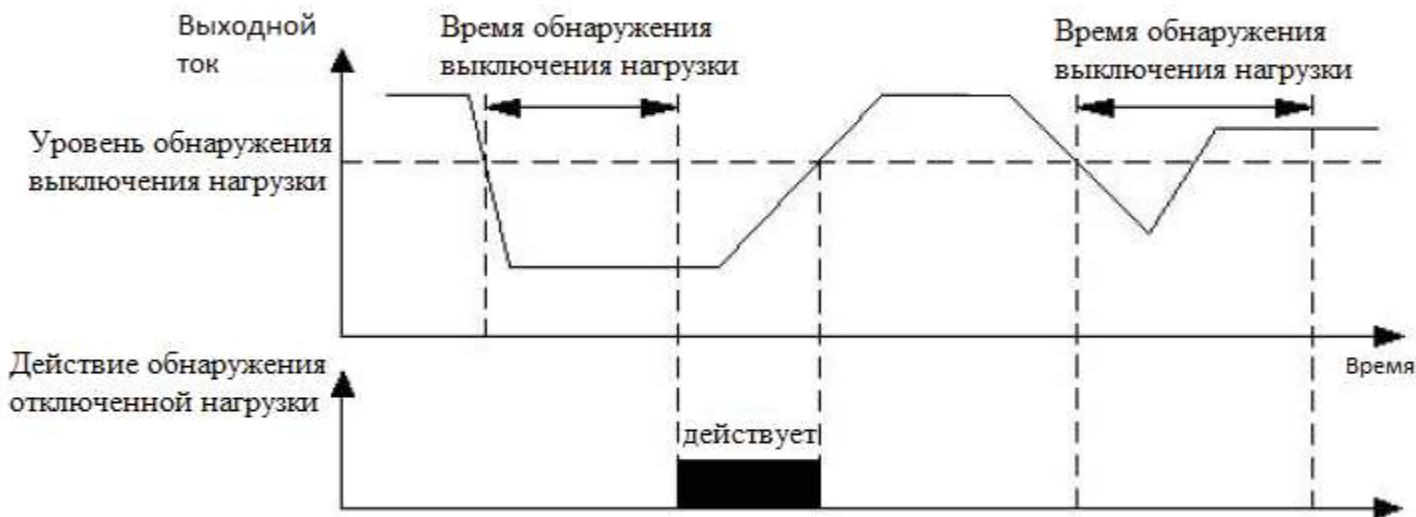


Рисунок F9-3 Обнаружение выключения нагрузки

F9.12	Уровень предварительной сигнализации перегрузки	
	Тип G: 20 ~ ~ 200 % * Номинальный ток ЧП 160% Тип P: 20 ~ ~ 200 % * Номинальный ток ЧП 120%	В зависимости от модели

Функция предварительной сигнализации перегрузки в основном используется для контроля состояния перегрузки перед защитой от перегрузки. Уровень предварительной сигнализации перегрузки определяет текущий порог действия предварительной сигнализации перегрузки, а установленное значение представляет собой процент от номинального тока ПЧ.

F9.13	Задержка предварительной сигнализации перегрузки	
	0.0с ~ 30.0с	10,0

Этот параметр определяет время задержки от момента, когда выходной ток ПЧ выше, чем уровень предварительного сигнала о перегрузке (F9.12), до времени, когда передается сигнал предварительного сигнала о перегрузке.

Примечание:

При настройке параметров F9.12 и F9.13, когда выходной ток привода выше уровня предварительной тревоги по перегрузке (F9.12), ПЧ отправит сигнал предварительной тревоги после времени задержки (F9.13), т.е. на панели управления отобразится «А-09».

F9.14	Порог обнаружения температуры	
	0.0°C ~ 90.0°C	65.0°C

Подробнее см. описание функции № 51 из F5.00 ~ F5.03.

F9.15	Защита от обрыва фазы на входе и выходе	
	0 ~ 3	В зависимости от модели

0 : обе защиты не активны

1: не активно для ввода, активно для вывода

2: активно для ввода, не активно для вывода

3: обе защиты активны

Заводское значение по умолчанию 1 для ПЧ ниже 7,5 кВт, заводское значение по умолчанию 3 для ПЧ выше 11 кВт.

F9.16	Время задержки защиты от потери фазы на входе	
	0.0с~30.0с	1,0

Если защита от потери фазы на входе активна и возникает ошибка потери фазы на входе, защитное действие «Е-12» будет активировано через период времени, определенный в F9.16, и привод остановится.

F9.17	Уставка обнаружения защиты от потери фазы на выходе	
	0~100% * номинальный ток ПЧ	50%

Когда фактический выходной ток ПЧ превышает номинальный ток * 【F9.17】 , если защита от потери фазы на выходе активна, действие Е-13 будет активировано через 5 секунд задержки, и ПЧ прекратит работу для остановки привода.

F9.18	Коэффициент обнаружения неустойчивости выходного тока	
	0 ~ 10	1,00

Если соотношение максимального значения и минимального значения трехфазного выходного тока больше, чем этот коэффициент, и длится более 10 секунд, ПЧ отобразит ошибку дисбаланса выходного тока Е-13. Когда F9.08 = 1.00, обнаружение дисбаланса выходного тока неактивно.

F9.19	Зарезервировано	

F9.20	Обработка отключения обратной связи ПИД	
	0 ~ 3	0

0: нет действий

1: аварийный сигнал и работа на частоте момента отключения

2: защитное действие и остановка выбегом

3: тревога и замедление до нулевой скорости в соответствии с установленным режимом

F9.21	Значение обнаружения обрыва обратной связи	
	0~100%	0,0%

Максимальное значение входа ПИД работает как верхний предел значения обнаружения отключения обратной связи.

В течение времени обнаружения разъединения обратной связи, когда обратная связь ПИД - регулятора

постоянно ниже значения обнаружения разъединения обратной связи, ПЧ ответит соответствующим защитным действием.

F9.22	Время обнаружения обратной связи	
	0.1 ~ 3600.0с	10,0

Время до защитного действия после обнаружения обратной связи

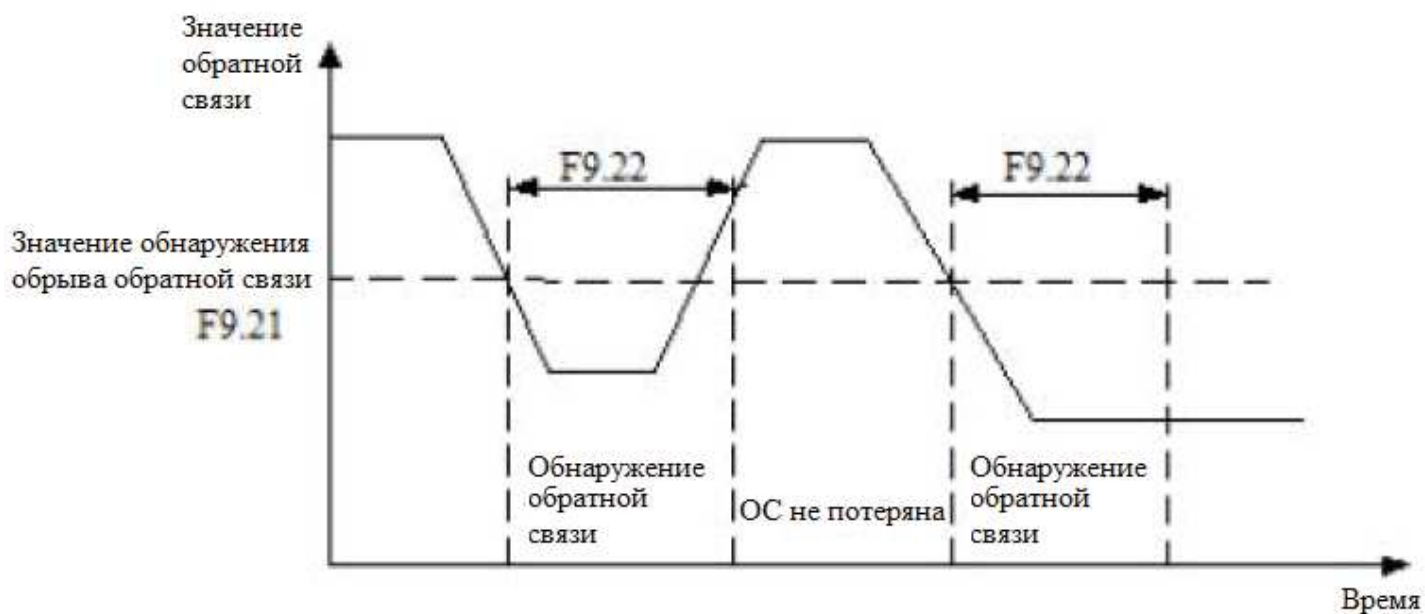


Рисунок F9-4 Обнаружение потери обратной связи в замкнутом контуре

F9.23	Зарезервировано	

F9.24	Действие при ошибке связи RS485	
	0 ~ 2	0

0: защитное действие и остановка выбегом

1: сигнализация и поддержание текущей операции

2: тревога и остановка в соответствии с заданным режимом

F9.25	Обнаружение перерыва связи RS485	
	0.0с ~ 100.0с	5,0

Если RS485 не получил правильный сигнал данных в течение заданного времени с помощью этого параметра подтверждается ошибка связи RS 485, и ПЧ ответит соответствующим действием на основании настройки F9.24. Обнаружение тайм-аута связи RS485 будет отключено, если для этого параметра установлено значение 0.0.

F9.26	Действие ошибки связи с панелью управления	
	0 ~ 2	1

0: защитное действие и остановка выбегом

1: сигнализация и поддержание текущей операции

2: защитное действие и остановка в соответствии с заданным режимом останова

F9.27	Перерыв связи с панелью управления	
	0.0с ~ 100.0с	1,0

Если связь с клавиатурой не получала правильный сигнал данных в течение времени, определенного этим параметром, то ошибка связи с клавиатурой подтверждается, и ПЧ отвечает соответствующим действием на основании настройки F9.26.

F9.28	Действие ошибки чтения-записи EEPROM	
	0 ~ 1	0

0: защитное действие и остановка выбегом

1: сигнализация и поддержание текущей операции

F9.29	Защита выходного заземления при включении питания (зарезервировано)	
	0 ~ 1	0

0: неактивна

1: активна

F9.30	Защита от превышения скорости (зарезервировано)	
	0 ~ 2	2

0 : защитное действие и остановка выбегом

1: тревога и замедление, до остановки

2: тревога и продолжение работы

F9.31	Значение обнаружения превышения скорости	
	0,0 ~ 50,0% * 【F0.10】 макс. частота.	0,0%

F9.32	Время обнаружения превышения скорости	
	0.0с ~ 100.0с	5,0

F9.33	Действие при большом отклонение скорости (зарезервировано)	
	0 ~ 2	2

0 : защитное действие и остановка выбегом

1: тревога и замедление, до остановки

2: тревога и продолжение работы

F9.34	Значение обнаружения слишком большого отклонения скорости (зарезервировано)	
	0,0 ~ 50,0% * 【F0.10】 макс. частота.	0,0%
F9.35	Время обнаружения слишком большого отклонения скорости (зарезервировано)	
	0.0с~100.0с	0,5

Группа FA - Параметры управления ПИД

Интегрированная аналоговая система управления с обратной связью может быть сформирована посредством этой группы настроек параметров. Аналоговая система управления с обратной связью: заданное значение вводится через AI1, физическая величина контролируемого объекта преобразуется в ток 4 ~ 20 мА и вводится через AI2, затем проходит через встроенный ПИ-регулятор, который образует замкнутую систему управления, как показывает следующий рисунок:

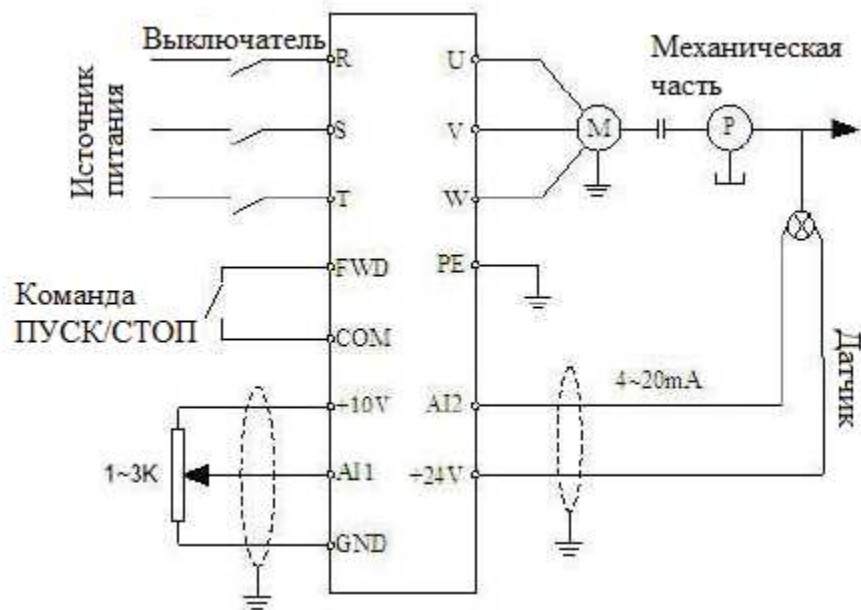
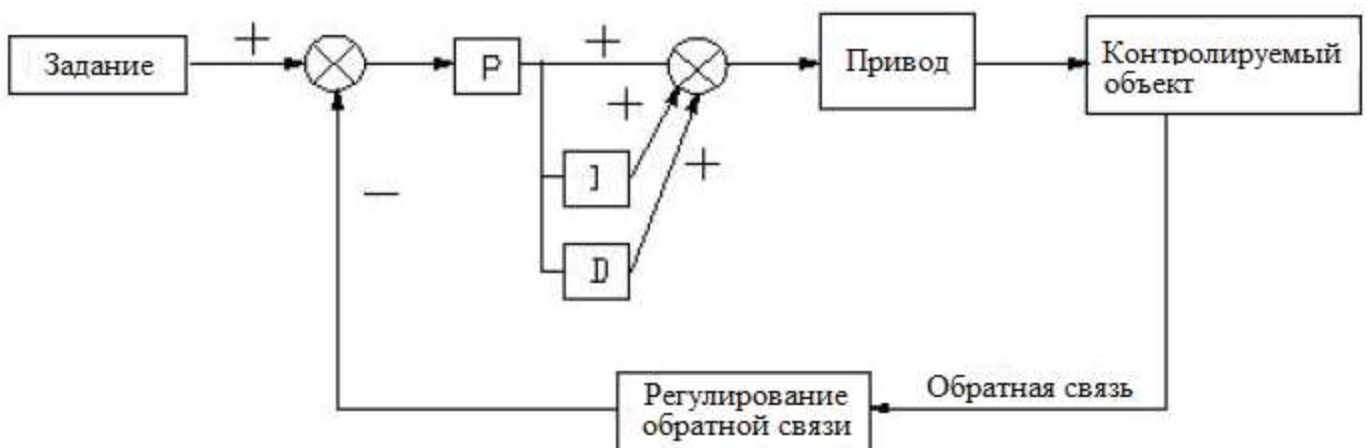


Рисунок FA-1 Аналоговая система управления с обратной связью

ПИД регулирование выглядит следующим образом:



FA.00	Режим ввода операции ПИД	
	0 ~ 1	0

0: авто

1: ручной ввод через определенный многофункциональный вход

FA.01	Входной канал ПИД	
	0 ~ 4	0

0: цифровая настройка

Вход ПИД задается цифровым параметром и определяется FA.02.

1: AI1

Вход ПИД подается внешним аналоговым сигналом AI1 (0 ~ 10 В / 0-20 мА).

2: AI2

Вход ПИД подается от внешнего аналогового сигнала AI2 (0 ~ 10 В).

3: установка импульса

Вход ПИД подается внешним импульсным сигналом.

4: связь RS485

Вход ПИД дается по протоколу связи.

FA.02	Установка цифрового сигнала задания	
	0~100%	50,0%

Эта функция реализовала настройку входа управления с обратной связью через клавиатуру при использовании аналоговой обратной связи. Действует только при выборе цифровой настройки входного канала ПИД замкнутого контура (FA.01 = 0).

Например: в замкнутой системе управления подачей воды с постоянным давлением эта настройка параметра должна полностью учитывать диапазон измерения манометра и выходной сигнал обратной связи. Если диапазон измерения составляет 0 ~ 10 МПа, соответствующее выходное напряжение равно 0 ÷ 10 В, тогда нам нужно давление 6 МПа и установить цифровое значение 6,00 В, поэтому необходимое давление составляет 6 МПа, тогда регулирование ПИД - регулятора устойчиво.

FA.03	Канал обратной связи ПИД	
	0 ~ 7	0

0: AI1

Обратная связь ПИД подается от внешнего аналогового сигнала AI1.

1: AI2

Обратная связь ПИД подается от внешнего аналогового сигнала AI2.

2: AI1 + AI2

Обратная связь PID определяется суммой внешних аналоговых сигналов AI1 и AI2.

3 : AI1-AI 2

Обратная связь ПИД определяется разницей внешних аналоговых сигналов AI1 и AI2. Когда разница отрицательна, значение обратной связи равно 0.

4: Макс. {AI1, AI 2}

5: Мин. {AI1, AI2}

6: установка импульса

7: связь RS485

FA.04	Расширенные настройки ПИД - регулятора	
	0000 ~ 1111	000

Разряд единиц: характеристика регулирования PID

0 : положительная логика

Положительная логика определяется следующим образом: когда сигнал обратной связи меньше, чем вход ПИД, выходная частота ПЧ должна быть уменьшена (уменьшить сигнал обратной связи), чтобы сохранить баланс ПИД. Примерами могут служить контроль натяжения обмотки, контроль подачи воды под постоянным давлением и т. д.

1 : негативная логика

Отрицательная логика определяется следующим образом: когда сигнал обратной связи больше, чем вход ПИД, выходная частота ПЧ должна быть увеличена (уменьшить сигнал обратной связи), чтобы сохранить баланс ПИД. Примерами могут служить контроль натяжения при разматывании, центральный кондиционер и т. д.

Разряд десятков: характеристика регулирования пропорции (зарезервировано)

0 : интегральное регулирование постоянной пропорции

1: интегральная регулировка автоматически меняющейся пропорции

Разряд сотен: интегральная характеристика управления

0: остановить интегральное регулирование, когда частота достигает верхнего / нижнего предела

1: продолжить интегральное регулирование, когда частота достигает верхнего / нижнего предела

Рекомендуется отменить непрерывное интегральное регулирование для системы, требующей быстрого реагирования.

Разряд тысяч: зарезервировано

FA.05	Пропорциональный коэффициент усиления K_P1	
	0.01 ~ 100	1,00
FA.06	Интегральное время T_i1	
	0.01 ~ 10с	0,05
FA.07	Дифференциальное время T_d1	
	0.01 ~ 10с	0,00

0,00 : нет дифференцирования

Пропорциональное усиление (K_p):

Определяет регулировочную силу ПИД - регулятора. Чем больше P , тем больше сила регулировки. Но чрезмерная сила регулировки может легко привести к колебаниям. Когда обратная связь и задание показывают отклонение, выводится регулирующее значение, пропорциональное отклонению. Если отклонение является постоянным, регулирующее значение является постоянным. Регулирование пропорции может быстро реагировать на изменение обратной связи, но не может реализовать только плавающее управление. Чем больше пропорциональное усиление, тем быстрее регулируется скорость, что может привести к колебаниям. Метод регулирования заключается в следующем: установите для интегрального времени большое значение и дифференциальное время в ноль, используйте только пропорциональное регулирование для управления системой, проверьте устойчивое отклонение (компенсацию) сигнала обратной связи и задание при модификации задания. Если отклонение происходит в том же направлении изменения задания (например, увеличьте задание, и значение обратной связи всегда будет меньше задания после стабилизации системы); в противном случае уменьшите пропорциональное усиление и повторяйте процесс дальше, пока смещение не достигнет совсем небольшого значения.

Интегральное время (T_i):

Определяет скорость интегрального регулирования.

Когда обратная связь показывает отклонение относительно задания, выходное значение регулирования постоянно увеличивается. Если отклонение существует постоянно, значение регулирования будет увеличиваться до тех пор, пока отклонения не будет. Интегральный регулятор может эффективно устранять смещение, но слишком сильная составляющая регулирования может привести к повторному скачку и вызвать колебания в системе. Регулировка интегрального параметра времени обычно происходит в порядке убывания с одновременным наблюдением эффекта до достижения требуемой постоянной скорости.

Дифференциальное время (T_d):

Определяет интенсивность регулировки скорости изменения отклонения.

Когда отклонение изменяется, выводится значение регулирования, пропорциональное скорости изменения отклонения. Это значение регулирования имеет отношение только к направлению и значению изменения отклонения, а не к самому отклонению. Дифференциальное регулирование обрабатывается в

соответствии с изменчивой тенденцией, когда сигнал обратной связи изменяется, чтобы подавить изменение. Пожалуйста, будьте осторожны, чтобы использовать его, потому что оно легко усилит помехи системы, особенно те, чья частота изменения относительно высока.

FA.08	Цикл выборки значения датчика	
	0.01 ~ 100.00с	0,10

0,00: автоматический

Цикл выборки соответствует обратной связи. Регулятор работает один раз в каждом цикле отбора. Чем длиннее цикл, тем медленнее отклик, но тем лучше эффект подавления помех сигнала. Обычно нет необходимости устанавливать этот параметр

FA.09	Предел ошибки	
	0~100%	0,0%

Предел ошибки - это отношение абсолютного значения о (обратной связи и задания) к заданию. ПИД-регулятор останавливает работу, когда обратная связь находится в этом диапазоне, как показано на следующем рисунке. Правильная установка этого параметра полезна для улучшения стабильности системы, так как можно избежать частых колебаний около заданного значения.

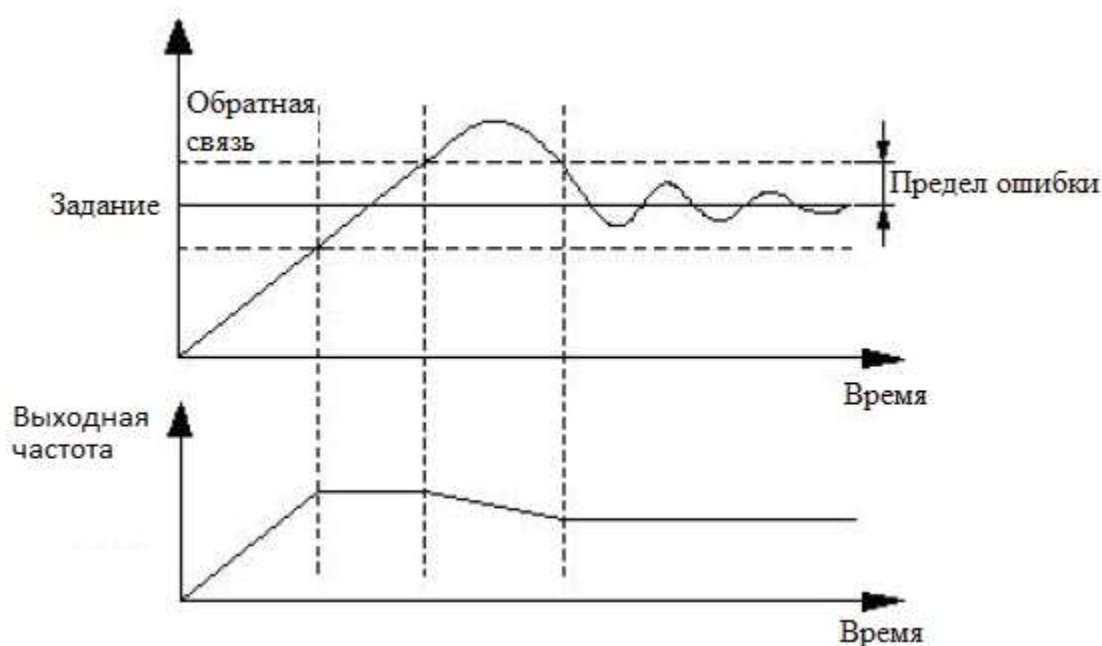


Рисунок FA-3 Схема предела ошибки

FA.10	Предустановленная частота замкнутого контура регулирования	
	0,00 ~ верхний предел частоты	0,00

FA.11	Время удержания предустановленной частоты	
	0,0 ~ 3600.0с	0,0

Эти параметры определяют частоту и время работы ПЧ до срабатывания ПИД - регулятора. В некоторых системах управления для быстрого достижения контролируемого объекта заданному значению эти

параметры могут быть установлены, чтобы заставить ПЧ выводить определенное значение F8.10 и FA.11, что означает использование ПИД-регулятора для увеличения скорости отклика, когда контролируемый объект приближается к контролируемой цели. Как показано на следующем рисунке



Рисунок

FA-4 Предустановленная частота замкнутого контура

FA.12	Режим сна	
	0 ~ 2	1

0: неактивно

1: режим бездействия, когда давление обратной связи превышает или ниже порогового значения. Это первый режим ожидания ПИД, как показано на рис. FA-5.

2: режим бездействия, когда давление обратной связи и выходная частота стабильны.

Это второй режим ожидания ПИД, и он отличается по следующим двум условиям (как показано на рисунке FA-6):

1) если значение обратной связи меньше эталонного и больше эталонного * (1 - заданное отклонение **【FA.14】**), а изменение выходной частоты находится в пределах 6%, режим ожидания включается после времени задержки **【FA.17】**.

2) если значение обратной связи возрастает до значения выше контрольного, режим ожидания включается после времени задержки **【F8.17】**; в противном случае, если значение обратной связи снизится до значения ниже порога пробуждения **【F8.16】**, оно сразу же активируется.

FA.13	Метод остановки для режима сна	
	0 ~ 1	0

0: замедление до остановки

1: свободный выбег

FA.14	Предел отклонения обратной связи при переходе в спящее состояние по сравнению с заданным давлением	
	0,0~200,0%	5,0%

Примечание: этот параметр действителен только для второго режима ожидания.

FA.15	Пороговое значение засыпания	
	0,0~200,0%	100,0%

Примечание: это пороговое значение представляет собой процент от заданного давления, и оно действительно только для первого режима сна.

FA.16	Пороговое значение пробуждения	
	0,0~200,0%	90,0%

FA.15 определяет значение обратной связи, когда ПЧ переходит в спящий режим. Если фактическая обратная связь больше этого заданного значения, а выходная частота достигает нижнего предела, ПЧ перейдет в режим ожидания (работа на нулевой скорости) после времени задержки, определенного в FA.17.

FA.16 определяет предел обратной связи, когда ПЧ переходит в рабочее состояние из спящего режима. Когда ПИД - регулятор определяется положительной характеристикой и фактическая обратная связь меньше, чем это установленное значение (или когда ПИД - регулятор определяется отрицательной характеристикой, а фактическая обратная связь больше, чем это установленное значение), ПЧ начинает работу из режима ожидания после времени задержки, определенного FA.18.

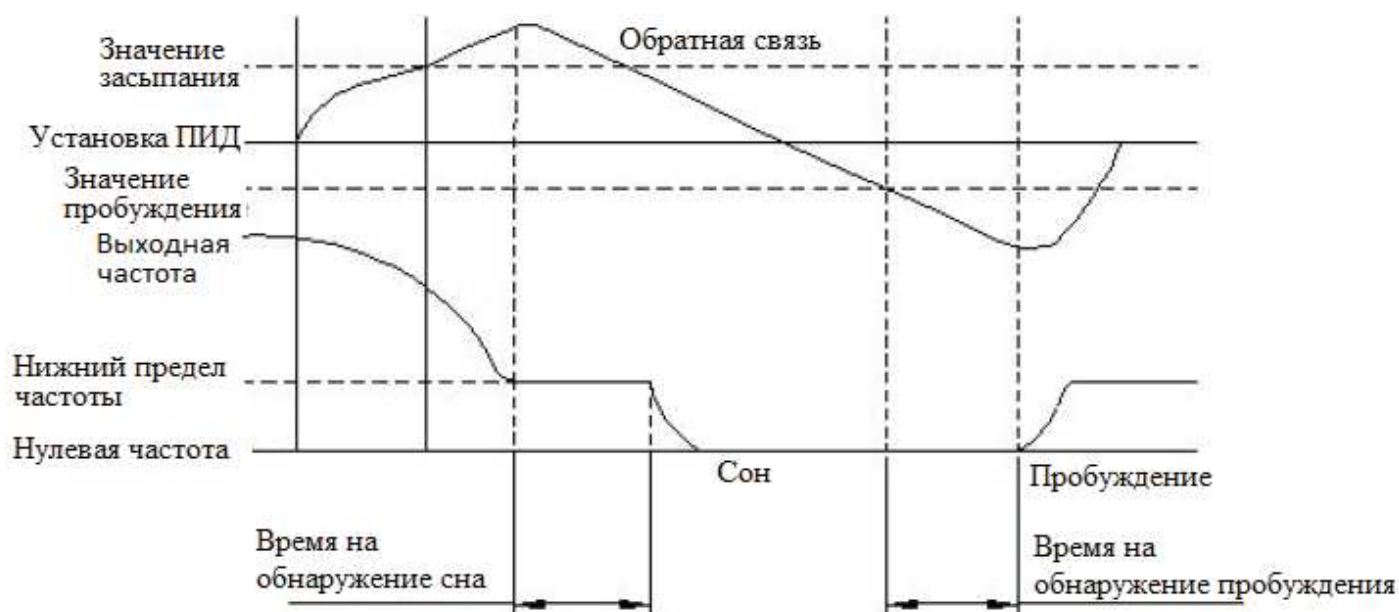


Рисунок. FA-5 Первый режим сна

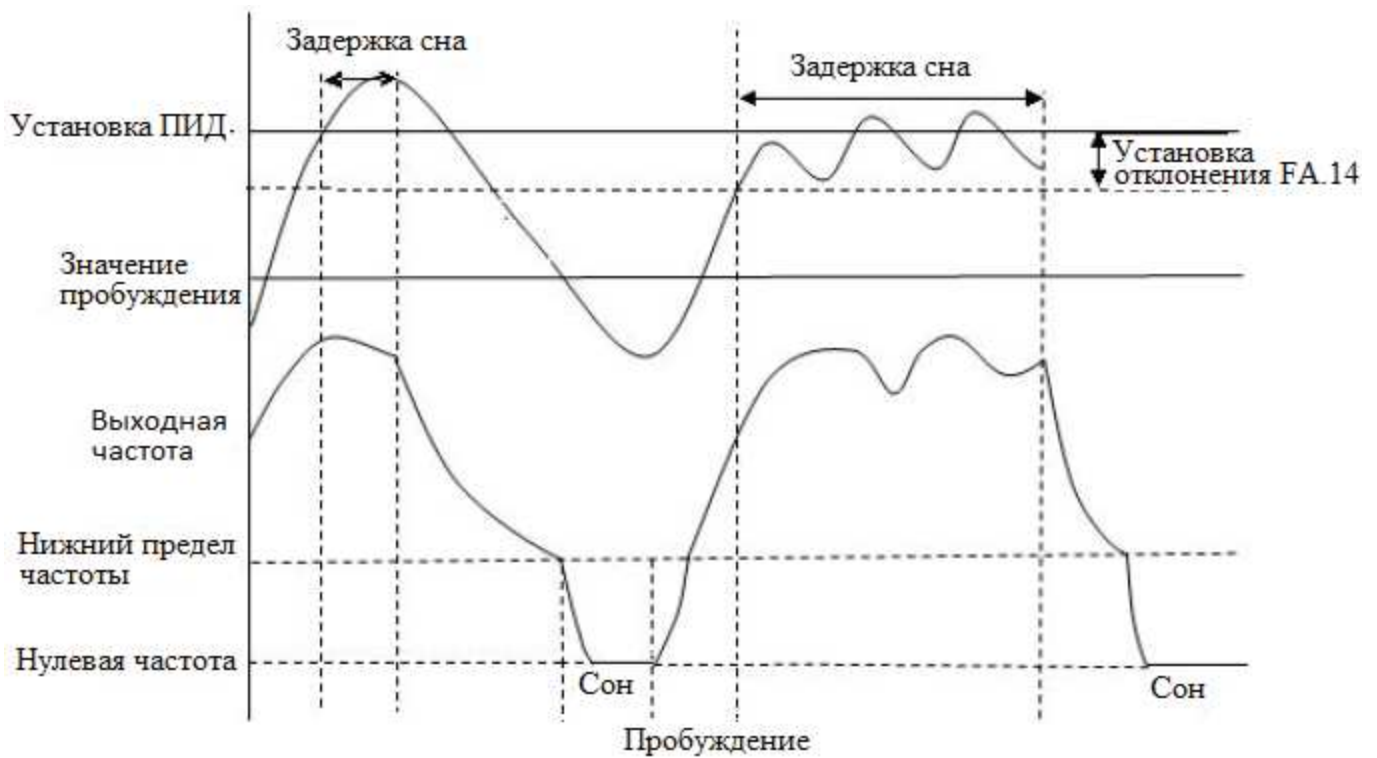


Рисунок. FA-5 Второй режим сна

FA.17	Время задержки сна	
	0,0 ~ 3600.0с	100,0
FA.18	Время задержки пробуждения	
	0,0 ~ 3600.0с	5,0
FA.19	Время задержки добавления насоса	
	0,0 ~ 3600.0с	10,0
FA.20	Время задержки разделения насосов	
	0,0 ~ 3600.0с	10,0

FA.19 ~ FA.20 - время задержки добавления и уменьшения насоса в системе водоснабжения с постоянным давлением, см. Функции № 31 и № 32 в FA.21 ~ FA.24.

Группа FB - Контроль намотки (Traverse) и фиксированной длины

FB.00	Управление траверсом	
	0 ~ 1	0

0: отключено

1: включено

FB.01	Способ ввода режима перемещения (traverse)	
	0 ~ 1	0

0: авто

1: ручной ввод через определенный многофункциональный вход

Когда FB.01 установлен в 1, если многофункциональная клемма управления запрограммирована на функцию № 35 активна, ПЧ войдет в режим перемещения (traverse). В противном случае этот режим отключен.

FB.02	Контроль амплитуды	
	0 ~ 1	0

0 : фиксированная амплитуда

Опорным значением амплитуды является максимальная частота F0.10.

1: переменная амплитуда

Опорным значением амплитуды является установленная частота канала.

FB.03	Перезапуск метода режима перемещения (traverse)	
	0 ~ 1	0

0: запуск с состояния до остановки

1: перезапуск без прочих требований

FB.04	Сохранение состояние перемещения (traverse) при сбое питания	
	0 ~ 1	0

0: сохранить

1: не сохранять

Параметры состояния перемещения будут сохранены при отключении питания. Эта функция действует только в том случае, если в FB.03 выбран режим «запуск с состояния до остановки».

FB.05	Предустановленная частота до начала перемещения (traverse)	
	0,00Гц ~ верхний предел частоты	0,00
FB.06	Время удержания предустановленной частоты	
	0,0 ~ 3600.0с	0,0

Эти приведенные выше параметры определяют частоту работы перед входом в режим перемещения (traverse) или при выходе из этого режима и время удержания этой частоты. Если FB.06 \neq 0, то при запуске ПЧ будет работать с предварительно заданной частотой перемещения и войдет в режим перемещения после заданного времени удержания частоты перемещения.

FB.07	Амплитуда перемещения (traverse)	
	0,0 ~ 100,0 % (заданной частоты)	0,0%

Опорное значение амплитуды перемещения (traverse) определяется параметром FB.02. Если FB.02 = 0,

амплитуда перемещения (traverse) $AW = \text{максимальная частота} * \text{FB.07}$; если $\text{FB.02} = 1$, $AW = \text{задание} * \text{FB.07}$.

Примечание:

1: частота перемещения (traverse) ограничена верхним и нижним пределом частоты. Неправильная настройка предела частоты приведет к ошибкам.

2: режим перемещения (traverse) недопустим для толчкового режима и режима ПИД.

FB.08	Частота шага	
	0,0 ~ 50,0 % (амплитуды перемещения (traverse))	0,0%

Этот параметр указывает падающую амплитуду после достижения верхнего предела частоты или возрастающую амплитуду после достижения нижнего предела частоты. Если он установлен на 0,0%, то частоты шага не будет.

FB.09	Время нарастания	
	0,0 ~ 3600.0с	5,0
FB.10	Время падения	
	0,0 ~ 3600.0с	5,0

Эти приведенные выше параметры определяют время возрастания от нижнего предела до верхнего предела частоты и падения от верхнего предела к нижнему пределу.

Функция перемещения (traverse) применяется в текстильной и химической промышленности, а также в других отраслях, где требуется боковое перемещение или прокатка.

Типичное применение показано на рис. FB-1.

ПЧ ускоряется до заданной частоты перемещения (FB.05) и остается на ней некоторое время (FB.06). Затем он достигает центральной частоты в течение времени ускорения, и затем работает в соответствии с амплитудой хода (FB.07), частотой скачков (FB.08), временем нарастания (FB.09) и временем спада (FB.10) один цикл за другим до получения команды останова. Затем он замедлится, чтобы остановиться в течение времени торможения.

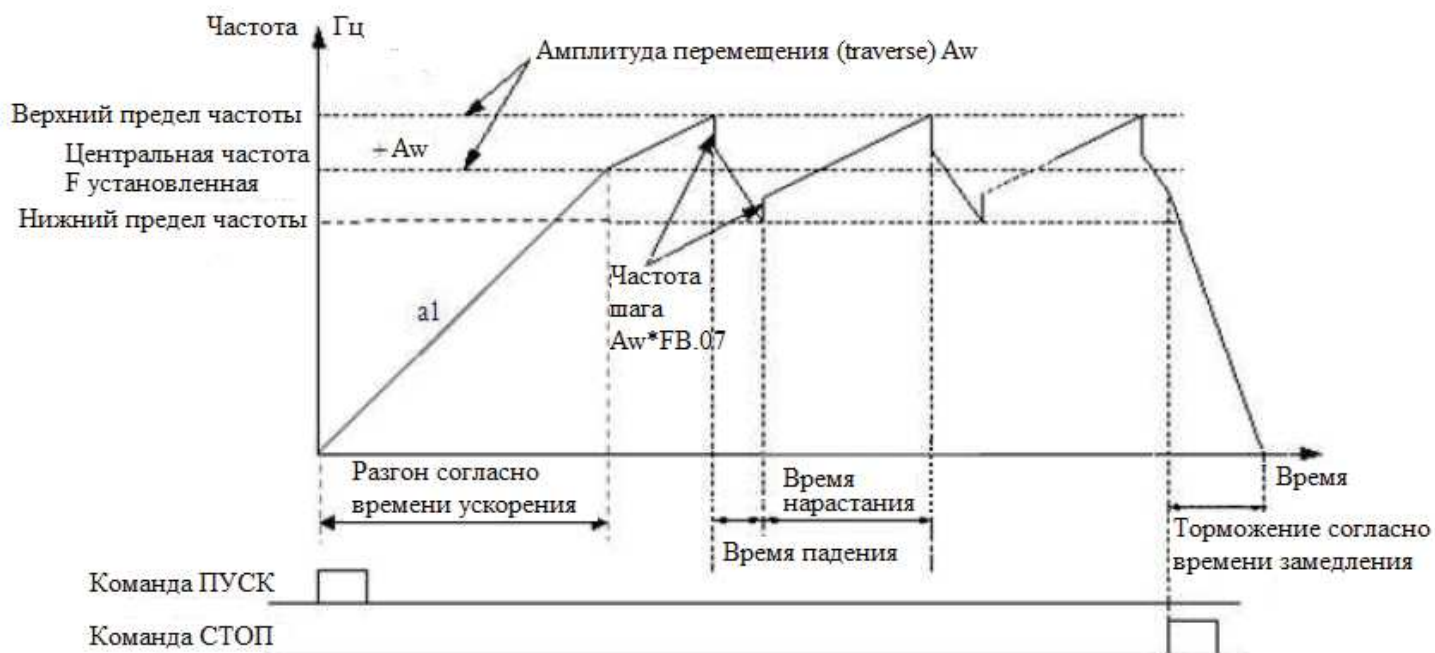


Рисунок FB-1 Операция перемещения (traverse)

Примечание:

- 1: центральная частота - это частота цифровой настройки, аналоговой настройки, импульса, работы ПЛК или много скоростного режима.
- 2: режим перемещения (traverse) недопустим для работы в толчковом режиме или режиме замкнутого контура.
- 3: когда включены и ПЛК, и перемещение (traverse), перемещение становится недействительным при переходе на другой этап ПЛК. Выходная частота начинает изменяться после достижения заданной частоты ПЛК в течение времени ускорения / замедления. При получении команды останова ПЧ остановится в соответствии с временем задержки ПЛК.

FB.11	Зарезервировано	

FB.12	Контроль длины	
	0 ~ 1	0

0: отключено

1: включено

FB.13	Заданная длина	
	0.000 ~ 65.535(КМ)	0,000
FB.14	Фактическая длина	
	0.000 ~ 65.535(КМ)	0,000
FB.15	Коэффициент длины	
	0.100 ~ 30.000	1,000

FB.16	Калибровка длины	
	0.001~1.000	1,000
FB.17	Окружность вала	
	0.10~100.00см	10,00
FB.18	Количество импульсов за оборот (X6)	
	1~65535	1024

Эти параметры используются для контроля длины.

Счетный импульс вводится с клеммы X6, определенной как функция № 53. Длина рассчитывается на основе параметров FB.18 и FB.17.

Расчетная длина = количество счетных импульсов ÷ количество импульсов за оборот × окружность вала

После корректировки рассчитанной длины по FB.15 и FB.16 получается фактическая длина

Фактическая длина = расчетная длина × FB,15 ÷ FB,16

Когда фактическая длина (FB.14) ≥ предустановленная длина (FB.13), ПЧ остановится автоматически.

Вы должны очистить запись фактической длины (FB.14) или изменить ее настройку на значение, меньшее заданной длины (FB.13), иначе ПЧ не запустится.

Примечание:

Фактическая длина может быть очищена с помощью многофункциональной входной клеммы (установите соответствующий параметр в функции № 46), если клемма включена. Фактическая длина и количество импульсов могут быть рассчитаны только после отключения этой клеммы.

Фактическая длина (FB.14) будет сохранена автоматически после отключения питания. Функция остановки на фиксированной длине отключается, если FB.13 установлен на 0, но рассчитанная длина все еще действует. Применение остановки на фиксированной длине:



Рисунок FB-2 Применение стопа на фиксированной длине

На рисунке FB-2 ПЧ приводит в движение двигатель, а двигатель, в свою очередь, приводит в движение

катушку через ремень. Вал, который контактирует с катушкой, может измерять линейную скорость, которая будет передана на привод датчиком в форме импульса. ПЧ рассчитывает длину на основе количества полученных им импульсов. При фактической длине \geq заданной длины, ПЧ автоматически даст команду остановки, чтобы остановить вращение.

FB.19	Контроль длины	
	0 ~ 3	3

0: остановка счета, остановка работы

1: остановка счета, продолжение работы

2: отсчет цикла, остановка работы

3: отсчет цикла, продолжение работы

ПЧ выполняет соответствующее действие, когда значение счета достигает заданного значения FB.21.

FB.20	Начальное состояние счета	
	0 ~ 1	1

0 : всегда считается с момента включения

1: счет в рабочем состоянии, остановка счета в состоянии остановки

Все вышесказанное основано на основании счета импульсов.

FB.21	Значение сброса счетчика	
	【FB.22】 ~ 65535	0
FB.22	Значение счетчика	
	0 ~ 【FB.21】	0

Этот параметр определяет значение сброса счета и значение счетчика. Когда значение счета достигает предварительно установленного значения FB.21, соответствующая многофункциональная выходная клемма отправит сигнал, и счетчик будет очищен до нуля.

Когда значение счета достигает заданного значения FB.22, соответствующая выходная клемма (выходной сигнал обнаружения счетчика) отправляет сигнал. Если счет продолжается и превышает заданное значение FB.21, этот выходной сигнал будет отменен, когда счетчик будет очищен.

Как показано на следующем рисунке: программируемый релейный выход установлен как выход сигнала сброса, выход с открытым коллектором Y1 установлен как выход обнаружения счетчика, FB.21 установлен как 8, FB.22 установлен как 5. Когда значение обнаружения равно 5, Y1 выводит сигнал и поддерживает его; когда значение обнаружения достигает значения сброса 8, выходной сигнал реле выдает импульс одного цикла и счетчик очищается, при этом Y1 и реле прерывают выходной сигнал.

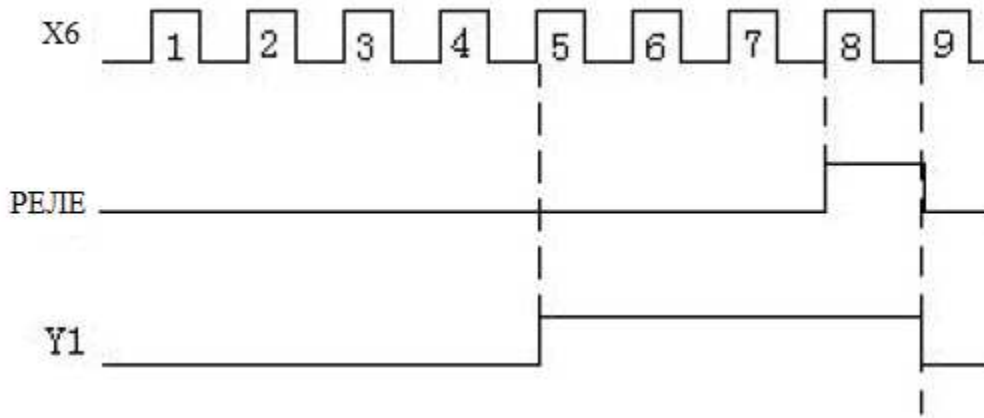


Рисунок FB-3 Сброс счетчика и настройка обнаружения

FB.23	Обработка паузы	
	0 ~ 3	3

0: остановка времени, остановка выхода

1: остановка времени, продолжение вывода

2: время цикла, остановка выхода

3: время цикла, продолжение вывода

Это действие выполняется, когда значение счета достигает предварительно установленного значения FB.25.

FB.24	Состояние начала отсчета времени	
	0 ~ 1	1

0: отсчет времени начинается с момента включения питания

1: отсчет времени начинается в состоянии работы и останавливается в состоянии остановки

FB.25	Установка времени	
	0,0 ~ 3600.0с	0

Группа FC - Многоскоростной режим и режим ПЛК

FC.00	Режим работы ПЛК	
	0 ~ 3	0

0: остановка после одного цикла

Как показано на рис. FC-1, ПЧ останавливается после одного цикла. Он начнет работу получив другую команду. Если время работы в каком-либо сегменте равно 0, ПЧ перейдет к другому сегменту.

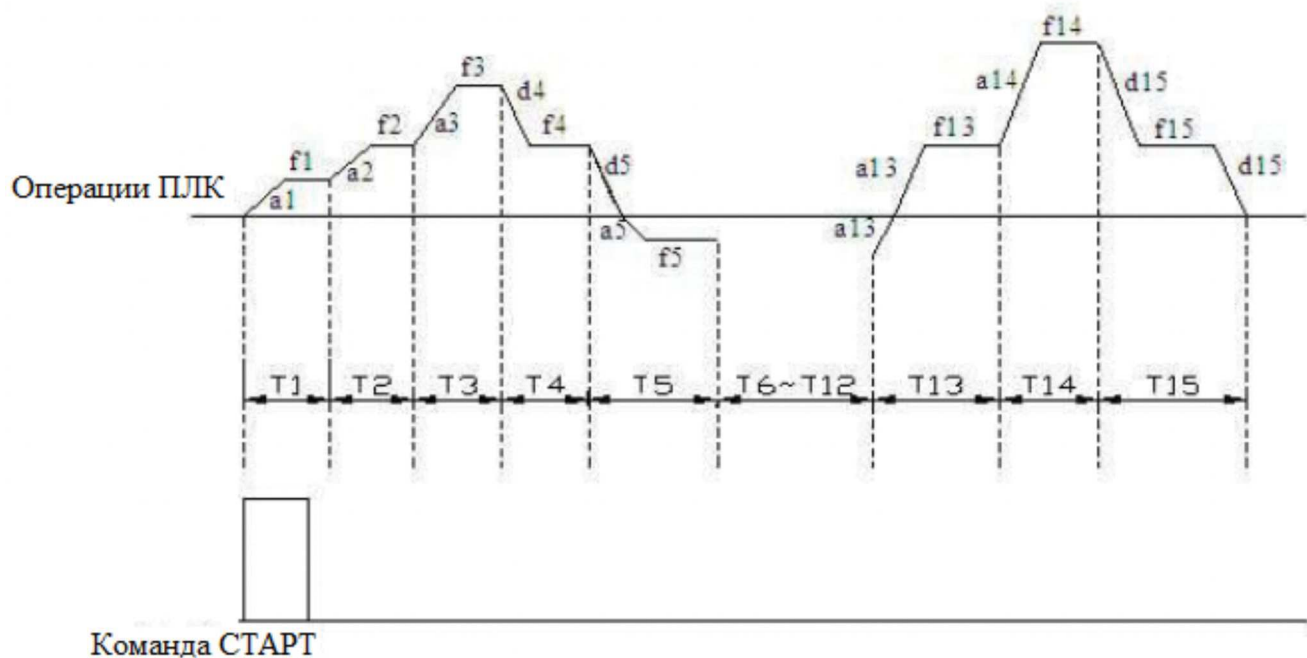


Рисунок FC-1 Останов после одиночного цикла ПЛК

1: держать значение после одного цикла

Как показано на рис. FC-2, ПЧ удерживает частоту и направление последней ступени после одного цикла.

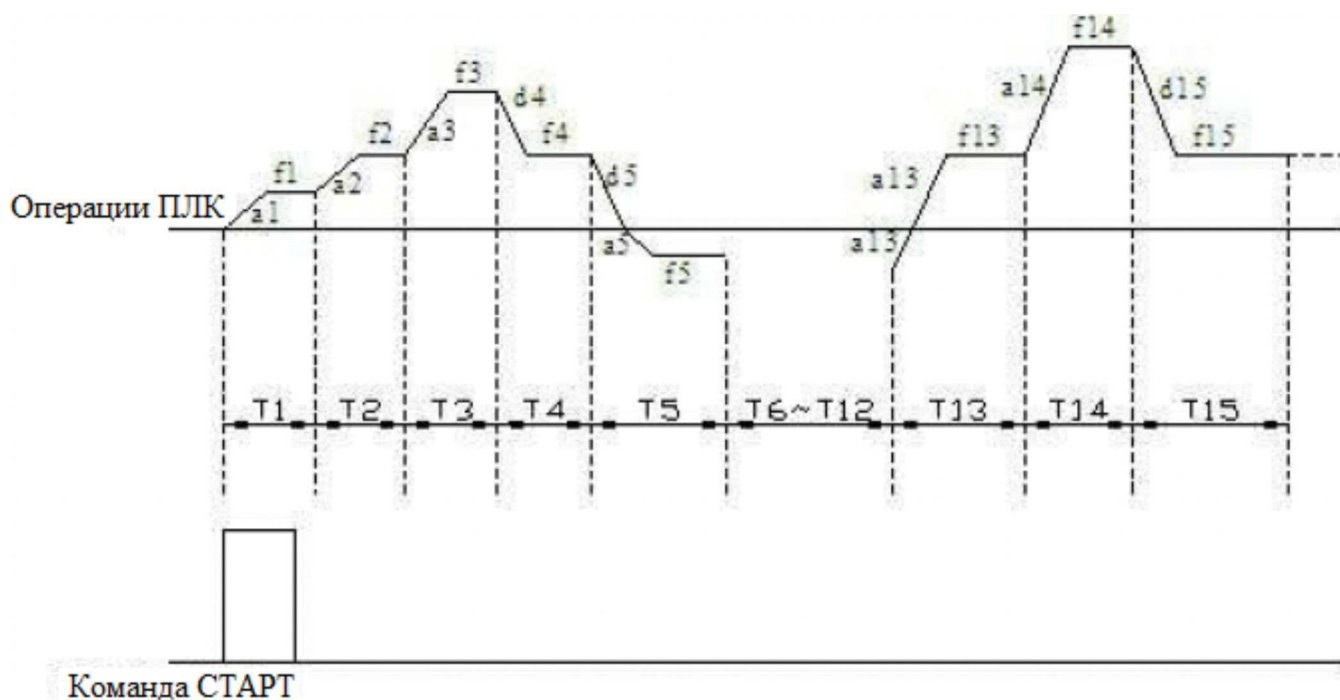


Рисунок FC-2 Удержание последнего этапа после одиночного цикла

2: непрерывный цикл ограниченного времени

ПЧ работает с временем цикла, установленным FC.04, и останавливается после достижения времени цикла. Если FC.04 = 0, ПЧ не запустится.

3: непрерывный цикл

ПЧ продолжает цикл за циклом до получения команды останова, как показано на следующем рисунке.

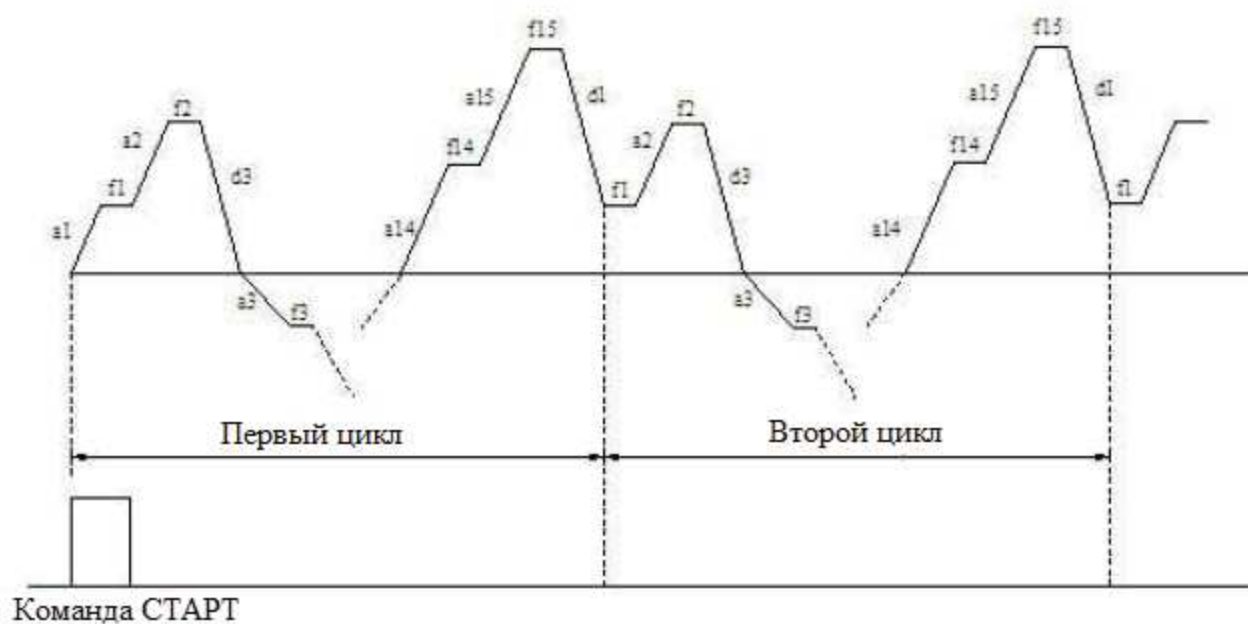


Рисунок FC-3 Непрерывный цикл ПЛК

FC.01	Режим работы ПЛК	
	0 ~ 1	0

0: авто

1: ручной ввод через установленный многофункциональный вход

FC.02	Сохранение состояния работы ПЛК после отключения питания	
	0 ~ 1	0

0 : не сохранять

Состояние ПЛК не будет сохранено при отключении питания, а ПЧ запустится с начальной ступени после включения питания.

1: сохранить

Состояние ПЛК, включая этап, частоту и время работы, будет сохранено при отключении питания. После включения питания и получения команды запуска ПЧ будет работать с заданной частотой этапа в течение оставшегося времени этапа.

FC.03	Режим перезапуска ПЛК	
	0 ~ 2	0

0 : начать с первого этапа

ПЧ перезапустится с начальной ступени ПЛК после прерываний, таких как команда останова, сбой или отключение питания.

1: продолжить со стадии, где ПЧ останавливается

Когда ПЧ останавливается из-за команды останова, сбоя или отключения питания, он может записать время, которое он провел на текущем этапе. После перезапуска он будет работать с заданной частотой этапа в течение оставшегося времени этапа, как показано на рис. FC-4.



Рисунок FC-4 Режим запуска ПЧ 1

2: начать с частоты, на которой он останавливается (ошибка)

Когда ПЧ останавливается из-за команды останова, сбоя или отключения питания, он может записывать как время, которое он провел на текущем этапе, так и частоту, когда была остановка. После перезапуска он подхватит записанную частоту и будет работать в течение оставшегося времени этапа, как показано на рис. FC-5.

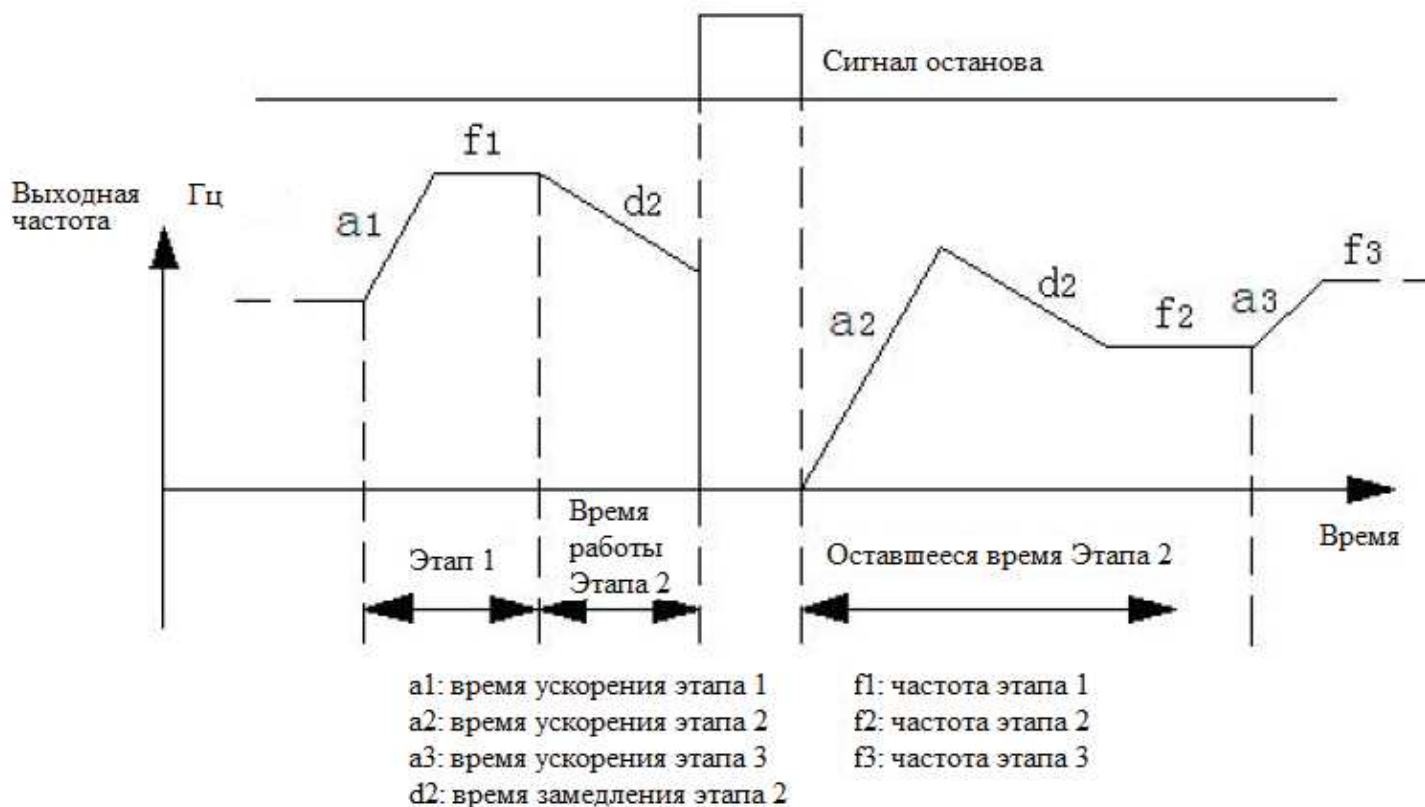


Рисунок FC-5 Режим запуска ПЛК 2

Примечание:

Разница между режимом 1 и режимом 2 запуска ПЛК заключается в том, что в режиме 2 ПЧ может записывать рабочую частоту, когда привод останавливается, и продолжать работу на записанной частоте после перезапуска.

FC.04	Ограниченное время продолжительности цикла	
	1~65535	1
FC.05	Единица времени работы ПЛК	
	0 ~ 1	0

0: сек

1: мин

FC.06	Частота 1 ступени скорости	
	нижний предел частоты ~ верхний предел частоты	5,00
FC.07	Частота 1 ступени скорости	
	нижний предел частоты ~ верхний предел частоты	10,00
FC.08	Частота 1 ступени скорости	
	нижний предел частоты ~ верхний предел частоты	15,00
FC.09	Частота 1 ступени скорости	
	нижний предел частоты ~ верхний предел частоты	20,00

FC.10	Частота 1 ступени скорости	
	нижний предел частоты ~ верхний предел частоты	25,00
FC.11	Частота 1 ступени скорости	
	нижний предел частоты ~ верхний предел частоты	30,00
FC.12	Частота 1 ступени скорости	
	нижний предел частоты ~ верхний предел частоты	40,00
FC.13	Частота 1 ступени скорости	
	нижний предел частоты ~ верхний предел частоты	50,00
FC.14	Частота 1 ступени скорости	
	нижний предел частоты ~ верхний предел частоты	0,00
FC.15	Частота 1 ступени скорости	
	нижний предел частоты ~ верхний предел частоты	0,00
FC.16	Частота 1 ступени скорости	
	нижний предел частоты ~ верхний предел частоты	0,00
FC.17	Частота 1 ступени скорости	
	нижний предел частоты ~ верхний предел частоты	0,00
FC.18	Частота 1 ступени скорости	
	нижний предел частоты ~ верхний предел частоты	0,00
FC.19	Частота 1 ступени скорости	
	нижний предел частоты ~ верхний предел частоты	0,00
FC.20	Частота 1 ступени скорости	
	нижний предел частоты ~ верхний предел частоты	0,00
FC.21	Частота 1 ступени скорости	
	нижний предел частоты ~ верхний предел частоты	0,00

Символ знака многоскоростной частоты определяет направление движения, следовательно минус означает обратный ход. Режим ввода частоты устанавливается с помощью F0.03 = 6, а команда пуска и остановка устанавливается с помощью F0.02.

FC.22	Время разгона/торможения этапа 0	
	0~3	0
FC.23	Время выполнения сегмента 0	
	0.0~6553.5с(м)	0,0
FC.24	Время разгона/торможения этапа 1	
	0~3	0
FC.25	Время выполнения сегмента 1	
	0.0~6553.5с(м)	0,0

FC.26	Время разгона/торможения этапа 2	
	0~3	0
FC.27	Время выполнения сегмента 2	
	0.0~6553.5с(м)	0,0
FC.28	Время разгона/торможения этапа 3	
	0~3	0
FC.29	Время выполнения сегмента 3	
	0.0~6553.5с(м)	0,0
FC.30	Время разгона/торможения этапа 4	
	0~3	0
FC.31	Время выполнения сегмента 4	
	0.0~6553.5с(м)	0,0
FC.32	Время разгона/торможения этапа 5	
	0~3	0
FC.33	Время выполнения сегмента 5	
	0.0~6553.5с(м)	0,0
FC.34	Время разгона/торможения этапа 6	
	0~3	0
FC.35	Время выполнения сегмента 6	
	0.0~6553.5с(м)	0,0
FC.36	Время разгона/торможения этапа 7	
	0~3	0
FC.37	Время выполнения сегмента 7	
	0.0~6553.5с(м)	0,0
FC.38	Время разгона/торможения этапа 8	
	0~3	0
FC.39	Время выполнения сегмента 8	
	0.0~6553.5с(м)	0,0
FC.40	Время разгона/торможения этапа 9	
	0~3	0
FC.41	Время выполнения сегмента 9	
	0.0~6553.5с(м)	0,0
FC.42	Время разгона/торможения этапа 10	
	0~3	0
FC.43	Время выполнения сегмента 10	
	0.0~6553.5с(м)	0,0
FC.44	Время разгона/торможения этапа 11	
	0~3	0

FC.45	Время выполнения сегмента 11	
	0.0~6553.5с(м)	0,0
FC.46	Время разгона/торможения этапа 12	
	0~3	0
FC.47	Время выполнения сегмента 12	
	0.0~6553.5с(м)	0,0
FC.48	Время разгона/торможения этапа 13	
	0~3	0
FC.49	Время выполнения сегмента 13	
	0.0~6553.5с(м)	0,0
FC.50	Время разгона/торможения этапа 14	
	0~3	0
FC.51	Время выполнения сегмента 14	
	0.0~6553.5с(м)	0,0
FC.52	Время разгона/торможения этапа 15	
	0~3	0
FC.53	Время выполнения сегмента 15	
	0.0~6553.5с(м)	0,0

Указанные выше параметры используются для установки времени ускорения / замедления и времени работы многоскоростного режима.

Установка времени ускорения / замедления на 0 означает, что ускорение / замедление осуществляются согласно времени 1 (F0,14 ~ F0,15); Установка времени ускорения / замедления на 1, 2, 3 означает, что ускорение / замедление осуществляются согласно времени соответственно 2 (F8.00 ~ F8.01) , 3 (F8.02 ~ F8.03) , 4 (F8.04 ~ F8.05) .

Время работы этих 16 ступеней задается временем работы ступени X соответственно (X: 0 ~ 15).

Примечание:

- 1: Этап неактивен, если его время выполнения установлено на 0.
- 2: Управление процессом ПЛК, включая ввод, паузу и сброс, может быть реализовано через клемму. См. определение функции клемм управления F4.
- 3: Направление работы ПЛК определяет плюс / минус частоты и команда управления вместе. Направление вращения двигателя можно изменить с помощью внешней команды.

FC.54	Зарезервировано	

Группа Fd - Параметры связи RS485

Fd.00	Протокол связи	
	0~1	0

0: MODBUS

1: определяемый пользователем

Fd.01	Локальный адрес	
	0~247	1

0: широковещательный адрес; 1~247: адрес ведомого устройства

Этот параметр определяет адрес устройства во время связи.

Примечание:

«0» - это широковещательный адрес. Когда это установлено, ведомое устройство может получать и выполнять команду ведущего, но не отвечает.

Fd.02	Настройка скорости передачи	
	0~5	3

0: 2400BPS

1: 4800BPS

2: 9600BPS

3: 19200BPS

4: 38400BPS

5: 115200BPS

Этот параметр используется для определения скорости передачи данных между управляющим устройством и ПЧ. Скорость передачи данных управляющего устройства должна соответствовать настройке ПЧ, иначе связь будет нарушена. Чем больше скорость передачи, тем быстрее отклик, но слишком большое значение настройки может повлиять на стабильность связи.

Fd.03	Настройка скорости передачи	
	0~5	0

0: нет четности (N , 8, 1) для RTU

1: четное соотношение (E , 8, 1) для RTU

2: нечетное соотношение (O, 8, 1) для RTU

3: нет четности (N , 8, 2) для RTU

4: четное соотношение (E , 8, 2) для RTU

5: нечетное соотношение (O, 8, 2) для RTU

Примечание: режим ASCII зарезервирован в настоящее время управляющее устройство должно сохранять одинаковый формат данных с ПЧ, иначе будет ошибка связи.

Fd.04	Задержка ответа	
	0~200мс	5

Задержка ответа это время от получения ПЧ команды управляющего устройства до возврата ответного пакета управляющему устройству. Если время ответа меньше, чем время обработки системы, перейдите к времени обработки системы. В противном случае система будет отправлять данные на управляющее устройство после задержки времени ожидания.

Fd.05	Ответ передачи	
	0~1	0

0: ответ на операцию записи

ПЧ ответит на все команды чтения-записи управляющего устройства.

1: нет ответа на операцию записи

ПЧ будет отвечать на все команды чтения управляющего устройства, но не на команду записи, чтобы повысить эффективность связи.

Fd.06	Коэффициент соотношения взаимосвязи	
	0,01~10,00	1,00

Этот параметр используется для установки коэффициента значения команды частоты, получаемой через RS485, когда ПЧ установлен в качестве ведомого. Фактическая рабочая частота - это значение этого параметра, умноженное на значение команды, полученное через RS485. В совместном управлене этот параметр может устанавливать отношение частот работы нескольких ПЧ.

Fd.07	Выбор режима связи	
	0~1	1,00

0: Универсальный режим ,

1: Режим MD380

Группа FE - расширенные функциональные параметры и параметры производительности

FE.00	Динамическое торможение	
	0~2	2

0: отключено

1: всегда включено

2: включается только при замедлении

FE.01	Начальное напряжение динамического торможения	
	220 В: 340 ~ 380 В 360 В 380 В: 660 ~ 760 В 680 В	В зависимости от модели
FE.02	Гистерезис напряжения динамического торможения	
	220 В: 10 ~ 100 В 5 В 380 В: 10 ~ 100 В 10 В	В зависимости от модели
FE.03	Коэффициент действия динамического торможения	
	0.0~100.0%	100,0%

Указанные выше параметры используются для установки порогового напряжения торможения, напряжения обратной реакции и коэффициента использования тормозного блока. Если внутреннее напряжение на стороне постоянного тока выше, чем начальное напряжение динамического торможения, будет действовать внутренний тормозной блок. Если подключен тормозной резистор, энергия перенапряжения будет высвобождаться через тормозной резистор для достижения падения напряжения постоянного тока. Когда напряжение на стороне постоянного тока падает до определенного значения (значение отключения тормозного блока), внутренний тормозной блок отключается.

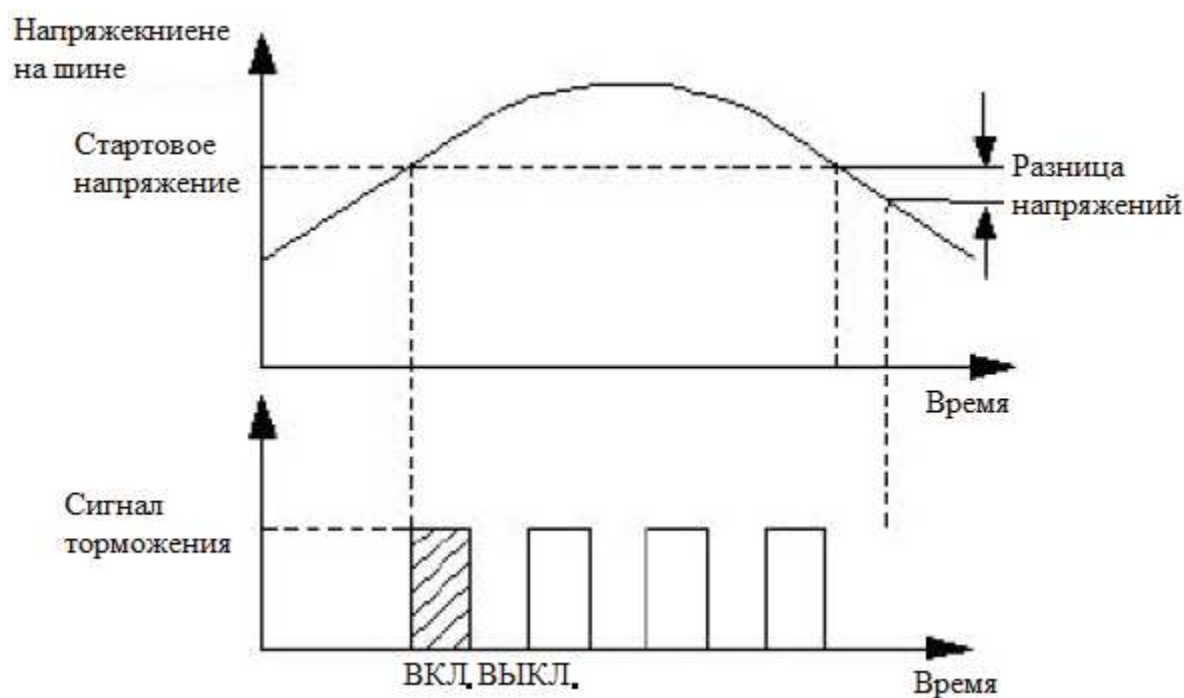


Рисунок FE-1 Динамическое торможение

$$EF.03 = \frac{t_{ВКЛ}}{t_{ВКЛ} + t_{ВЫКЛ}} * 10$$

FE.04	Перезапуск после сбоя питания	
	0~2	2

0: отключено

ПЧ не будет автоматически перезагружаться после включения питания.

1: старт с начальной частотой

После включения питания, если условие запуска выполнено, ПЧ автоматически запустится с начальной частотой через период времени, указанный в FC.05.

2: начать в режиме отслеживания скорости

После включения питания, если условие запуска выполнено, ПЧ автоматически запустится в режиме отслеживания скорости через период времени, указанный в FE.05.

FE.05	Задержка перезапуска после сбоя питания	
	0,0 ~ 60.0с	5,0

В это время задержки любой ввод команды неактивен. Если введена команда останова, ПЧ автоматически разблокирует состояние перезапуска с отслеживанием скорости и вернется к нормальному состоянию останова.

Примечание:

1: F9.02 необходимо установить на 0, чтобы обеспечить перезапуск после отключения питания.

2: этот параметр может вызвать неожиданный запуск двигателя и нанести ущерб оборудованию и людям, будьте осторожны при его использовании.

FE.06	Количество автоматических сбросов	
	0~100	0
FE.07	Интервал автоматического сброса	
	0,1 ~ 60.0с	3,0

100: нет ограничений , то есть бесконечно

Если во время работы возникает неисправность, ПЧ останавливает вывод и отображает коды неисправностей. По истечении периода времени, указанного в FE.07, ПЧ автоматически сбросится и перезапустится в соответствии с установленным режимом запуска. Количество автоматических сбросов после возникновения неисправности определяется FE.06. Если установлено значение 0, функция автоматического перезапуска будет отключена, и ПЧ можно будет сбросить только вручную. Когда FE.06 установлен на 100, не будет предела для времени сброса. В случае неисправности ИРМ, внешней неисправности и т. д. функция автоматического сброса ПЧ не допускается.

FE.08	Управление охлаждающим вентилятором	
	0~1	0

0: режим автоматического управления

1: всегда работает при включенном питании

FE.09	Функция ограничения операций паролем	
	0 ~ 65535	0

По умолчанию пароль равен 0, и FE.10 и FE.11 могут быть установлены; при наличии пароля настройка FE.10 и FE.11 должна быть после, ввода и проверки пароля. Пароль может быть установлен на 0, если в этом нет необходимости. Для этой настройки пароля введите пятизначное число и нажмите ENTER, пароль вступит в силу через одну минуту. Когда необходимо изменить пароль, выберите параметр FE.09, нажмите ENTER, чтобы войти в статус проверки. После успешной аутентификации введите изменить статус и введите новый пароль, нажмите ENTER, и пароль будет успешно изменен. Через минуту новый пароль вступит в силу автоматически. Для очистки пароля просто установите его на «00000».

FE.10	Функция ограничения работы	
	0~1	0

0: отключено

1: включено

Во время ограничения работы, пока общее время работы превышает время, указанное в FE.11, ПЧ ответит защитным действием и остановится, а на клавиатуре отобразится E-26 (RUNLT). Чтобы устранить эту ошибку, правильно введите FC.09 и установите FC.10 на «0» (отключено).

FE.11	Ограничение времени	
	0 ~ 65535ч	0

Примечание: этот параметр можно сбросить, см. описание FE.09.

FE.12	Точка снижения частоты при кратковременном сбое питания	
	220В: 180 ~ 330В 250В	В зависимости от модели
	380В: 300 ~ 550В 450В	

Если напряжение на шине ПЧ снизится до уровня ниже FE.12 * номинальное напряжение на шине и будет активирована функция защиты от кратковременного сбоя питания, то начнется соответствующее действие.

FE.13	Коэффициент уменьшения частоты при кратковременном сбое питания	
	0~100 0: функция невосприимчивости к кратковременному отключению питания отключена	0

FE.14	Контроль нагрузки	
	0,00 ~ 10.00Гц	0,00

0,00: функция контроля нагрузки отключена. Когда несколько преобразователей частоты управляют одной и той же нагрузкой, разница в скорости приведет к разбалансированному распределению нагрузки, что приведет к слишком большой нагрузке на ПЧ с более высокой скоростью. Управление снижением скорости заключается в изменении скорости с увеличением нагрузки для выравнивания

распределения нагрузки. Этот параметр предназначен для регулировки изменения частоты ПЧ. Когда F0.18 = 1 (высокочастотный режим), верхний предел этого параметра составляет 100,0 Гц.

FE.15	Время задержки отслеживания скорости вращения	
	0 ~ 5,0с	1,0

По истечении этого времени ПЧ начнет отслеживать скорость вращения.

FE.16	Ограничение амплитуды тока по отслеживанию	
	80 ~ 200 % * Номинальный ток ПЧ	В зависимости от модели

Этот параметр используется для автоматического ограничения амплитуды тока при отслеживании скорости вращения. Когда фактический ток достигает порогового значения (FE.16), ПЧ уменьшает частоту и ограничивает ток, а затем продолжает ускорение; установленное значение - это процент, от номинального тока ПЧ.

FE.17	Скорость отслеживания скорости вращения	
	0 ~ 125	25

Когда начинается отслеживание скорости вращения, этот параметр используется для определения скорости отслеживания. Чем меньше значение, тем быстрее отслеживание. Но слишком быстрое отслеживание может сделать отслеживание ненадежным.

FE.18	Режим ШИМ	
	0000 ~ 1311	В зависимости от модели

Разряд единиц: метод синтеза ШИМ

0: семь сегментов полного диапазона

Токовый выход стабильный, во всем диапазоне частот вырабатывает большое количество тепла.

1: переключение с 7 сегментов на пять сегментов

Выход по току стабилен, большая выработка тепла для диапазона низкой частоты и маленькая для высокой частоты.

Разряд десятков: температурная взаимосвязь ШИМ

0: отключена, 1: включена

Если эта функция активирована, когда температура радиатора достигает значения сигнала тревоги (50 °C), ПЧ будет автоматически уменьшать свою несущую частоту до тех пор, пока температура не станет ниже значения сигнала тревоги.

Разряд сотен: частотная взаимосвязь ШИМ

0: отключена, 1: регулировка низких частот, регулировка высоких частот

2: нет регулировки для низких частот, регулировка высоких частот

3: регулировка низких частот, регулировка высоких частот отсутствует.

Когда ШИМ взаимосвязана с температурой, а температура радиатора достигает значения сигнала тревоги (50 °C), если низкая, частота и высокая частота не регулируются, несущая частота останется неизменной; в противном случае ПЧ автоматически уменьшит несущую частоту.

Разряд тысяч: гибкая функция ШИМ

0: отключена, 1: включена

Когда эта функция включена, метод ШИМ будет изменен для уменьшения электромагнитных помех и шума двигателя.

FE.19	Функция AVR	
	0000 ~ 0112	0102

Разряд единиц: функция AVR

0: отключена, 1: всегда включена

2: отключена во время замедления

AVR означает автоматическое регулирование напряжения. Когда входное напряжение привода отклоняется от своего номинального значения, эта функция используется для поддержания постоянного выходного напряжения для защиты двигателя от работы в состоянии перенапряжения. Эта функция отключается, когда выходное напряжение ПЧ выше, чем входное напряжение питания. Если AVR отключен во время замедления, время замедления короче, но ток больше, в противном случае двигатель плавно замедляется с меньшим током, но время замедления увеличится.

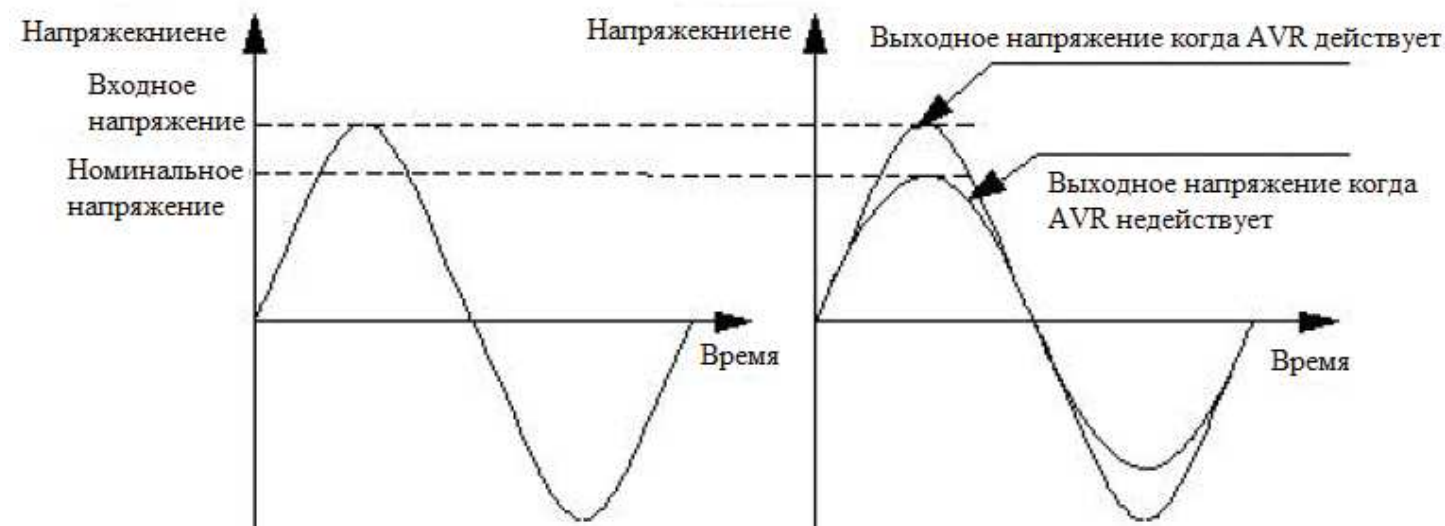


Рисунок FE-2 Функция AVR

Разряд десятков: перемодуляция

0: отключена, 1: включена

Функция перемодуляции означает, что ПЧ повысит коэффициент использования напряжения шины для увеличения выходного напряжения. Когда он включен, выходная гармоническая составляющая будет увеличиваться. Эта функция может использоваться, когда ПЧ работает с большой нагрузкой в течение

длительного времени или рабочего крутящего момента недостаточно для работы на высокой частоте (более 50 Гц).

Разряд сотен: компенсация мертвого времени

0: отключена, 1: включена

Если эта функция включена, компенсация мертвого времени всей полосы будет проводиться во всех режимах управления. Эта функция предназначена главным образом для отладки производителем и не рекомендуется для установки клиентами.

Разряд тысяч: оптимизация гармонических компонентов (зарезервировано)

0: отключена, 1: включена

FE.20	Коэффициент подавления колебаний	
	0.00~300.00Гц	0
FE.21	Торможение потоком	
	0 ~ 100	0

Этот параметр используется для регулировки способности торможения магнитным потоком во время замедления. Чем больше значение, тем сильнее способность к торможению магнитным потоком и тем меньше время торможения. Обычно нет необходимости устанавливать этот параметр. Эта функция отключена, если для параметра установлено значение 0.

Когда предельный уровень перенапряжения низкий, эта функция может помочь уменьшить время замедления. В противном случае нет необходимости активировать эту функцию.

FE.22	Коэффициент управления энергосбережением	
	0 ~ 100	0

Чем больше значение настройки, тем лучше эффект энергосбережения, но это может привести к нестабильной работе. Эта функция действительна только для режима управления V / F и отключена, если задано значение 0.

FE.23	Приоритет многоступенчатой скорости	
	0 ~ 1	0

0: отключен

1: многоступенчатая скорость для установки F0. 03

FE.24	Приоритет толчка	
	0 ~ 1	0

0: отключено

1: толчковый режим имеет самый высокий приоритет во время работы ПЧ

FE.25	Специальная функция	
	0000 ~ 0111	0000

Разряд единиц: выбор выхода A02 и D0

0: A02 включен

1: D0 включен

Разряд десятков: зарезервировано

Разряд сотен: зарезервировано

Разряд тысяч: зарезервировано

FE.29	Пароль пользователя	
	0 ~ 65535	0

Функция установки пароля пользователя может помешать постороннему лицу проверять и изменять параметры привода.

Во избежание неправильной работы пароль пользователя меньше 10 недействителен. При установке пароля пользователя введите число не менее 10, нажмите ENTER, чтобы подтвердить, и пароль вступит в силу через одну минуту. Чтобы изменить пароль, выберите код функции FF.00 и нажмите ENTER, чтобы войти в статус аутентификации пароля. После успешно заверченной аутентификации, введите статус изменения и введите новый пароль, нажмите ENTER, чтобы подтвердить, и изменение будет выполнено успешно. Новый пароль вступит в силу через 3 минуты.

Примечание:

Пожалуйста, тщательно сохраняйте пароль и обращайтесь за помощью к производителю, если пароль потерялся.

FE.30	Версия управляющего программного обеспечения	
	1.00~99.99	1,00
FE.31	Версия программного обеспечения клавиатуры	
	1.00~99.99	1,00
FE.32	Номинальная мощность ПЧ	
	0.4~999.9кВт (G/P)	В зависимости от модели

Вышеуказанные параметры используются для указания соответствующей информации ПЧ, которая не может быть изменена, а только проверена

7 Информация о неисправностях и устранение неисправностей

Любая неисправность возникает во время работы, драйвер немедленно заблокирует выход ШИМ и перейдет в состояние защиты. При этом на клавиатуре будут отображаться коды функций, указывающие на текущую неисправность, и будет гореть индикатор ALM. Следуйте методике, описанной в таблице 6-1, чтобы проверить причину неисправности и выполнить соответствующие действия. Если проблема остается, свяжитесь с нами напрямую.

Таблица 9-1 Диагностика и устранение неисправностей

Код ошибки	Описания неисправности	Возможные причины	Устранение
E-01	Перегрузка по току при разгоне	Слишком короткое время разгона (включая процесс настройки)	Увеличьте время разгона
		Перезапуск ПЧ с вращающимся двигателем	Установите запуск после остановки с торможением постоянным током или запуск с отслеживанием скорости вращения
		Мощность ПЧ слишком мала	Выберите более мощный ПЧ
		Кривая V / F не подходит	Отрегулируйте кривую V / F или значение повышения крутящего момента (boost)
E-02	Перегрузка по току при торможении	Слишком короткое время торможения (включая процесс настройки)	Увеличьте время торможения
		Слишком низкая мощность ПЧ	Выберите более мощный ПЧ
		Слишком высокая инерция нагрузки	Подключите подходящий тормозной резистор или тормоз
E-03	Перегрузка по току при постоянной скорости	Низкое напряжение сети	Проверьте источник питания
		Внезапное изменение или аномальная нагрузка	Проверьте нагрузку или уменьшите изменения нагрузки
		Слишком низкая мощность ПЧ	Выберите более мощный ПЧ
E-04	Перенапряжение в процессе разгона	Ненормальное напряжение питания (Включая процесс настройки)	Проверьте источник питания
		Перезапуск ПЧ с вращающимся двигателем	Установите запуск после остановки с торможением постоянным током или запуск с отслеживанием скорости вращения
		Дополнительная потенциальная энергетическая нагрузка	Подключите подходящий тормозной резистор
E-05	Перенапряжение в процессе торможения	Слишком короткое время торможения (включая процесс	Увеличьте время торможения

		настройки)	
		Инерция нагрузки слишком высока	Подключите подходящий тормозной резистор или тормозной блок
		Ненормальное напряжение питания	Проверьте источник питания
E-06	Перенапряжение при постоянной скорости	Ненормальное напряжение питания	Проверьте источник питания
		Дополнительная потенциальная энергетическая нагрузка	Подключите подходящий тормозной резистор
E-07	Пониженное напряжение на шине	Ненормальное напряжение питания или отключение контактора	Проверьте напряжение питания или обратитесь за помощью к производителю.
E-08	Перегрузка двигателя	Неправильная настройка кривой V / F или повышения крутящего момента	Отрегулируйте кривую V / F или значение повышения крутящего момента (boost)
		Низкое напряжение сети	Проверьте напряжение сети
		Мотор заблокирован или нагрузка резко меняется	Проверьте нагрузку
		Неправильная настройка коэффициента защиты двигателя от перегрузки	Исправьте настройку
E-09	Перегрузка ПЧ	Неправильная настройка кривой V / F или повышения крутящего момента	Отрегулируйте кривую V / F или значение повышения крутящего момента (boost)
		Низкое напряжение сети	Проверьте напряжение сети
		Слишком короткое время разгона (включая процесс настройки)	Увеличьте время разгона
		Слишком тяжелая нагрузка	Выберите ПЧ с большей мощностью
E-10	Отсутствие нагрузки	Выходной ток ниже, чем при обнаружении нагрузки	Проверьте нагрузку
E-11	Неисправность функционального модуля	Короткое замыкание или заземление выхода ПЧ	Проверьте проводку двигателя
		Мгновенное превышение тока	Проверьте проводку двигателя
		Предотвращение повреждения	Очистите вентиляционный канал или замените вентилятор
		Неисправность платы управления или серьезные помехи	Обратиться за помощью к производителю
		Повреждение силовой части ПЧ	Обратиться за помощью к производителю
E-12	Потеря входной фазы	Потеря фазы электропитания	Проверьте электропитание и проводку
E-13	Потеря фазы на	Отказ фазы на выходе среди	Проверьте выходную проводку ПЧ

	выходе или дисбаланс тока	фаз U, V, W	
E-14	Короткое замыкание выхода на землю	зарезервировано	зарезервировано
E-15	Перегрев радиатора 1	Высокая температура окружающей среды	Понижьте температуру окружающей среды
E-16	Перегрев радиатора 2	Повреждение вентилятора	Замените вентилятор
		Затруднение вентиляции	Очистите вентиляционный канал
		Несоответствие скорости передачи данных ведущего компьютера	Отрегулируйте скорость передачи
E-17	Сбой связи RS485	Помехи в канале RS485	Проверьте, является ли проводка связи экранированной, правильна ли проводка; при необходимости рассмотрите возможность подключения конденсатора фильтра
		Пауза связи	Повторите попытку
E-18	Связь с клавиатурой	Соединительная линия между клавиатурой и пультом управления является нарушена	Замените соединительную линию.
E-19	Ошибка внешнего устройства	Входная клемма неисправности внешнего устройства замкнута	Отключите клемму и сбросьте ошибку неисправности (проверьте причину неисправности)
E-20	Ошибка отслеживания тока	Неисправность устройства Холла или цепи усиления	Обратиться за помощью к производителю
		Вспомогательный источник питания	
		Плохой контакт в холле или силовой плате	
E-21	Ошибка настройки двигателя	Неправильная настройка мотора	Сбросить параметры двигателя
		Несоответствие параметров мощности между ПЧ и двигателем	Обратиться за помощью к производителю
		Пауза настройки	Проверьте проводку двигателя
E-22	Ошибка чтения-записи EEPROM	Ошибка EEPROM	Обратиться за помощью к производителю
E-23	Ошибка копирования параметра	Загрузка ошибки параметра ПЧ на панель управления	Проверьте подключение панели управления
		Скачивание ошибки параметра из панели управления для ПЧ	Проверьте подключение панели управления
		Загрузка параметров без предварительной загрузки	Сначала загрузите параметры, затем произведите загрузку
E-24	Отключение обратной связи	Провод обратной связи ПИД	Проверьте обратную связь

	связи ПИД	ослаблен	
		Значение обратной связи ниже значения обнаружения отключения	Отрегулируйте входной порог обнаружения
E-25	Напряжение обратной связи	Значение обратной связи ниже, чем отключение	Отрегулируйте входной порог обнаружения
E-26	Наступление предела времени операции	Наступление предела времени операции	Обратитесь за помощью к агенту
E-27	Связь центрального процессора	Зарезервировано	Зарезервировано
E-28	Энкодер отключается	Зарезервировано	Зарезервировано
E-29	Большое отклонение скорости	Зарезервировано	Зарезервировано
E-30	Ошибка превышения скорости	Зарезервировано	Зарезервировано

Приложение : А. Протокол связи

1. Режим и формат RTU

Когда контроллер связывается по Modbus в режиме RTU, каждый байт делится на 2 шестнадцатеричных символа по 4 бита. Основным преимуществом этого режима является то, что он может передавать символы с более высокой плотностью по сравнению с режимом ASCII при условии одинаковой скорости передачи, ведь каждая последовательность должна передаваться непрерывно.

1) Формат каждого байта в режиме RTU.

Система кодирования: 8-битный двоичный, шестнадцатеричный 0-9, A-F.

Биты данных: 1 бит начального бита, 8 бит данных (отправка из младшего бита), 1 бит стоп-бита, необязательный бит проверки четности (см. Последовательность битов кадра данных RTU).

Зона проверки ошибок: проверка циклическим избыточным кодом (CRC)

2) Битовая последовательность пакета данных RTU

С проверкой четности

СТАРТ	1	2	3	4	5	6	7	8	Проверка	СТОП
-------	---	---	---	---	---	---	---	---	----------	------

Без проверки четности

СТАРТ	1	2	3	4	5	6	7	8	СТОП
-------	---	---	---	---	---	---	---	---	------

2. Адрес регистра и код функции

1) Поддерживаемый код функции

Код функции	Описание функции
03	Читать несколько регистров
06	Запись в один регистр
10	Непрерывная запись нескольких регистров
13	Читать один регистр

2) Адрес регистра

Функция регистра	Адрес
Ввод команды управления	0x2000
Чтение параметров мониторинга	0xD000 (0x1D00) ~ 0xD039 (0x1D39)
MODBUS настройка частоты	0x2001
MODBUS настройка крутящего момента	0x2002
MODBUS частота ПИД	0x2003
MODBUS обратная связь ПИД	0x2004
Установка параметра	0x0000~0x0F15

3) 03H прочитать несколько параметров (максимум 8 элементов непрерывно)

Формат информационного пакета запроса (отправляемый пакет):

Адрес	01H
Функция	03H
Начальный адрес данных	00H
	01H
Номер данных (байт)	00H
	02H
Контрольный код CRC старший	95H
Контрольный код CRC младший	CBH

Анализ данных этого сегмента:

01H - адрес ПЧ. 03H - код функции чтения.

0001H - начальный адрес, эквивалентный F0.01 панели управления

0002H - количество пунктов меню, то есть два пункта F0.01 и F0.02

95CBH - это 16 бит контрольного кода CRC

Формат информационного пакета ответа (обратный пакет):

Адрес	01H
Функция	03H
Данные номер 2	04H
Данные 1 [2 байта]	00H
	64H
Данные 2 [2 байта]	00H
	64H
Контрольный код CRC старший	BAH
Контрольный код CRC младший	07H

Анализ данных этого сегмента:

01H - адрес ПЧ

03H прочитать код функции

04H является данными (чтения пункта) * 2

0064H читать данные F0.01

0064H читать данные F0.02

BA07H - это 16-битный контрольный код CRC

Пример:

Функция регистра	Адрес
Прочитать данные F0.01 и F0.02	Отправленный пакет : 01H 03H 0001H 0002H 95CBH
	Вернувшийся пакет : 01H 03H 04H 0064H 0064H
Прочитать данные F2.01	Отправленный пакет : 01H 03H 0201H 0001H D472H
	Вернувшийся пакет : 01H 03H 02H 000FH F840H
Прочитать параметр мониторинга d-00 (адреса D000H и 1D00H взаимозаменяемы)	Отправленный пакет : 01H 03H D000H 0001H BCCAH
	Вернувшийся пакет : 01H 03H 02H 1388H B512H
	Отправленный пакет : 01H 03H 1D00H 0001H 8266H
	Вернувшийся пакет : 01H 03H 02H 1388H B512H
Прочитать состояние, когда ПЧ останавливается (адреса A000H и 1A00H взаимозаменяемы, см. Описание состояния драйвера)	Отправленный пакет : 01H 03H A000H 0001H A60AH
	Вернувшийся пакет : 01H 03H 02H 0040H B9B4H
	Отправленный пакет : 01H 03H 1A00H 0001H 8312H
	Вернувшийся пакет : 01H 03H 02H 0040H B9B4H
Прочитать код неисправности E-19 (адреса E000H и 1E00H взаимозаменяемы, см. Таблицу кодов неисправностей)	Отправленный пакет : 01H 03H E000H 0001H B3CAH
	Вернувшийся пакет : 01H 03H 02H 0013H F989H
	Отправленный пакет : 01H 03H 1E00H 0001H 8222H
	Вернувшийся пакет : 01H 03H 02H 0013H F989H
Прочитать код предварительной сигнализации A-18 (адреса E001H и 1E01 взаимозаменяемы, см. Таблицу кодов предварительной сигнализации)	Отправленный пакет : 01H 03H E001H 0001H E20AH
	Вернувшийся пакет : 01H 03H 02H 0012H 3849H
	Отправленный пакет : 01H 03H 1E01H 0001H D3E2H
	Вернувшийся пакет : 01H 03H 02H 0012H 3849H

4) 06H записать один параметр

Формат информационного пакета запроса (отправляемый пакет):

Адрес	01H
Функция	06H
Начальный адрес данных	20H
	00H
Данные (2байта)	00H
	01H
Контрольный код CRC старший	43H
Контрольный код CRC младший	CAH

Анализ данных этого сегмента:

01H - адрес ПЧ

06H - записать код функции

2000H - адрес управляющей команды

0001H — команда движение вперед (FWD)

43A1H - это 16 бит контрольного кода CRC

Формат информационного пакета ответа (обратный пакет):

Адрес	01H
Функция	06H
Начальный адрес данных	20H
	00H
Номер данных (байт)	00H
	01H
Контрольный код CRC старший	43H
Контрольный код CRC младший	CAH

Анализ данных этого сегмента: если установлен правильно, вернуть те же входные данные

Пример:

Функция регистра	Адрес
Движение в прямом направлении	Отправленный пакет : 01H 06H 2000H 0001H 43CAH
	Вернувшийся пакет : 01H 06H 2000H 0001H 43CAH
Движение в обратном направлении	Отправленный пакет : 01H 06H 2000H 0009H 420CH
	Вернувшийся пакет : 01H 06H 2000H 0009H 420CH
СТОП	Отправленный пакет : 01H 06H 2000H 0003H C20BH
	Вернувшийся пакет : 01H 06H 2000H 0003H C20BH
Свободный останов	Отправленный пакет : 01H 06H 2000H 0004H 83C9H
	Вернувшийся пакет : 01H 06H 2000H 0004H 83C9H
Сброс	Отправленный пакет : 01H 06H 2000H 0010H 43CAH
	Вернувшийся пакет : 01H 06H 2000H 0010H 43CAH
Толчек в прямом направлении	Отправленный пакет : 01H 06H 2000H 0002H 03CBH
	Вернувшийся пакет : 01H 06H 2000H 0002H 03CBH
Толчек в обратном направлении	Отправленный пакет : 01H 06H 2000H 000AH 020DH
	Вернувшийся пакет : 01H 06H 2000H 000AH 020DH
Установить параметр F0.08 в 1	Отправленный пакет : 01H 06H 0800H 0001H 4A6AH
	Вернувшийся пакет : 01H 06H 0800H 0001H 4A6AH
MODBUS опорная частота 40 Гц	Отправленный пакет : 01H 06H 2001H 0FA0H D642H
	Вернувшийся пакет : 01H 06H 2001H 0FA0H D642H
MODBUS задание ПИД 5 В	Отправленный пакет : 01H 06H 2003H 01F4H 721DH
	Вернувшийся пакет : 01H 06H 2003H 01F4H 721DH
MODBUS обратная связь ПИД 5 В	Отправленный пакет : 01H 06H 2004H 0190H C237H
	Вернувшийся пакет : 01H 06H 2004H 0190H C237H
MODBUS крутящий момент установлен на 80%	Отправленный пакет : 01H 06H 2002H 0320H 22E2H
	Вернувшийся пакет : 01H 06H 2002H 0320H 22E2H

Проверка пароля пользователя (адреса AD00H и 1C00H взаимозаменяемы)	Отправленный пакет : 01H 06H AD00H 0001H 68A6H
	Вернувшийся пакет : 01H 06H AD00H 0001H 68A6H
	Отправленный пакет : 01H 06H 1C00H 0001H 4F9AH
	Вернувшийся пакет : 01H 06H 1C00H 0001H 4F9AH
Проверьте рабочего предела пароля (адреса AD01H и 1C01H)	Отправленный пакет : 01H 06H AD01H 0002H 7967H
	Вернувшийся пакет : 01H 06H AD01H 0002H 7967H
	Отправленный пакет : 01H 06H 1C01H 0002H 5E5BH
	Вернувшийся пакет : 01H 06H 1C01H 0002H 5E5BH

5) 10H записывать несколько параметров непрерывно

Формат информационного пакета запроса (отправляемый пакет):

Адрес	01H
Функция	10H
Начальный адрес данных	01H
	00H
Номер данных (байт)	00H
	02H
Данные номер 2	04H
Данные 1 [2 байта]	00H
Данные 2 [2 байта]	01H
	00H
	02H
Контрольный код CRC старший	2EH
Контрольный код CRC младший	3EH

Анализ данных этого сегмента:

01H - адрес ПЧ

10H - записать код функции

0100H - начальный адрес, эквивалентный F1.00 панели управления

0002H - количество регистров

04H - сумма байтов (2 * сумма регистра)

0001H - данные F1.00 0002H данные F1.01

2E3EH - 16 бит контрольного кода CRC

Формат информационного пакета ответа (обратный пакет):

Адрес	01H
Функция	10H
Начальный адрес данных	01H
	00H

Номер данных (байт)	00H
	02H
Контрольный код CRC старший	40H
Контрольный код CRC младший	34H

Анализ данных этого сегмента:

01H - адрес ПЧ

10H - записать код функции

0100H - записать данные F1.00

0002H - количество пунктов меню записи, то есть два пункта F1.00 и F1.01

4034H - 16 бит контрольного кода CRC

Пример:

Функция регистра	Адрес
Установите F1.00, F1.01 на 1 и 0,02 соответственно	Отправленный пакет : 01H 10H 0100H 0002H 04H 0001H 0002H 2E3EH
	Вернувшийся пакет : 01H 10H 0100H 0002H 4034H
Вперед и передача опорной частоты в 50 Гц	Отправленный пакет : 01H 10H 2000H 0002H 04H 0001H 1388H 36F8H
	Вернувшийся пакет : 01H 10H 2000H 0002H 4A08H
Установка F1.00 на 1	Отправленный пакет : 01H 10H 0100H 0001H 02H 0001H 7750H
	Вернувшийся пакет : 01H 10H 0100H 0001H 0035H

б) 13H чтение одного параметра (включая атрибут, минимальное значение, максимальное значение)

Формат информационного пакета запроса (отправляемый пакет):

Адрес	01H
Функция	13H
Начальный адрес данных	00H
	0CH
Номер данных (байт)	00H
	04H
Контрольный код CRC старший	45H
Контрольный код CRC младший	CBH

Анализ данных этого сегмента:

01H - адрес ПЧ

13H - прочитать код функции

000CH - начальный адрес, эквивалентный F0.12 панели управления

0004H - количество регистров

45CBH - 16 бит контрольного кода CRC

Формат информационного пакета ответа (обратный пакет):

Адрес	01H
Функция	13H
Начальный адрес данных	00H
	0CH
Данные 1 [2 байта]	13H
	88H
Данные 2 [2 байта]	03H
	22H
Данные 3 [2 байта]	00H
	00H
Данные 4 [2 байта]	13H
	88H
Контрольный код CRC старший	28H
Контрольный код CRC младший	31H

Анализ данных этого сегмента:

01H - адрес ПЧ

13H - прочитать код функции

000CH - начальный адрес, эквивалентный F0.12 панели управления

1388H - значение параметра

0322H - значение признака

0000H - минимальное значение

1388H - максимальное значение

2831H - 16 бит контрольного кода CRC

Пример:

Функция регистра	Адрес
Прочитать значение параметра F0.12	Отправленный пакет : 01H 13H 000CH 0001H 85CAH
	Вернувшийся пакет : 01H 13H 02H 1388H B1D2H
Прочитать значение параметра + значение атрибута F0.12	Отправленный пакет : 01H 13H 000CH 0002H C5CBH
	Вернувшийся пакет : 01H 13H 04H 1388H 0322H FCE4H
Прочитать значение параметра + значение атрибута + минимальное значение F0.12	Отправленный пакет : 01H 10H 0100H 0001H 02H 0001H 7750H
	Вернувшийся пакет : 01H 13H 000CH 0003H 040BH
Прочитать значение параметра + минимальное значение + максимальное значение F0.12	Отправленный пакет : 01H 13H 000CH 0004H 45CBH
	Вернувшийся пакет : 01H 13H 08H 1388H 0322H 0000H

3. Функции остальных адресов регистра:

Функция	Адрес	Описание		
Рабочее состояние ПЧ	A000H(1A00H)	Байт 1	Бит	Значение
			Бит 7	0: никаких действий 1: предварительная сигнализация перегрузки
			Бит 6 ~ Бит 5	0: ПЧ_220В 1: ПЧ_380В 2: ПЧ_660В 3: ПЧ_1140В
			Бит 4	0: никаких действий 1: сохранение при выключении питания
			Бит 3	0: никаких действий 1: сброс
			Бит 2 ~ бит 1	0: никаких действий 1: статическая настройка 2: динамическая настройка
		Бит 0	0: режим управления с панели 1: режим управления с клемм	
Байт 0	Бит 7	2: режим управления пол протоколу связи 3: зарезервировано		
Рабочее состояние ПЧ	A000H(1A00H)	Байт 0	Бит 6	0: никаких действий 1: напряжение на шине в норме
			Бит 5	0: никаких действий 1: пониженное напряжение
			Бит 4	0: никаких действий 1: работа в толчковом режиме
			Бит 3	0: работа в прямом направлении 1: работа в обратном направлении
			Бит 2 ~ бит 1	1: ускорение 2: замедление 3: постоянная скорость
			Бит 0	0: состояние простоя 1: состояние работы
Чтение кода ошибки ПЧ	E000H(1E00H)	Адрес E000H и 1E00H взаимозаменяемы (см. Таблицу кодов неисправностей и пример чтения кода функции 03H)		
Чтение предварительного сигнала предупреждения ошибки ПЧ	E001H(1E01H)	Адрес E001H и 1E01H взаимозаменяемы (см. Пример кода предварительной тревоги, чтение кода функции 03H)		
Проверка пароля пользователя	AD00H(1C00H)	Адреса AD00H и 1C00H взаимозаменяемы (см. Пример записи кода функции 06H)		
Пароль ограничения операций	AD01H(1C01H)	Адреса AD00H и 1C00H взаимозаменяемы (см. Пример записи кода функции 06H)		

4 Код ошибки:

Код ошибки	Отображаемый код	Информация о неисправности
0000H	-----	Нет ошибки
0001H	E-01	Перегрузка по току при ускорении
0002H	E-02	Перегрузка по току при замедлении
0003H	E-03	Перегрузка по току при постоянной скорости
0004H	E-04	Перенапряжение при ускорении
0005H	E-05	Перенапряжение при замедлении
0006H	E-06	Перенапряжение на постоянной скорости
0007H	E-07	Пониженное напряжение шины
0008H	E-08	Перегрузка двигателя
0009H	E-09	Перегрузка ПЧ
000AH	E-10	ПЧ без нагрузки
000BH	E-11	Неисправность функционального модуля
000CH	E-12	Потеря входной фазы
000DH	E-13	Потеря фазы на выходе или дисбаланс тока
000EH	E-14	Короткое замыкание выхода на землю
000FH	E-15	Перегрев радиатора 1
0010H	E-16	Перегрев радиатора 2
0011H	E-17	Ошибка связи RS485
0012H	E-18	Ошибка связи с клавиатурой
0013H	E-19	Ошибка внешнего устройства
0014H	E-20	Ошибка отслеживания тока
0015H	E-21	Ошибка настройки двигателя
0016H	E-22	EEPROM ошибка чтения-записи
0017H	E-23	Ошибка копирования параметров
0018H	E-24	Отключение обратной связи PID
0019H	E-25	Отключение обратной связи по напряжению
001AH	E-26	Достижение времени операции
001BH	E-27	Ошибка связи сопроцессора
001CH	E-28	Ошибка отключения энкодера
001DH	E-29	Слишком большое отклонение скорости
001EH	E-30	Ошибка превышения скорости

5. Код предварительной сигнализации ПЧ:

Код ошибки	Отображаемый код	Информация о неисправности
0000H	-----	Нет ошибки
0009H	A-09	Сигнализация перегрузки ПЧ
0011H	A-17	Сигнализация сбоя связи RS485
0012H	A-18	Сигнализация сбоя связи с клавиатурой
0015H	A-21	Сигнализация настройки двигателя
0016H	A-22	Сигнал тревоги неисправности чтения-записи EEPROM
0018H	A-24	Сигнал тревоги обрыва обратной связи ПИД

6. Формат команды управления (см. Пример кода функции 06H):

Адрес	Бит	Значение
2000H	Бит 7 ~ Бит 5	зарезервированно
	Бит 4	0: нет действий 1: сброс
	Бит 3	0: работа в прямом направлении 1: работа в обратном направлении
	Бит 2 ~ Бит 0	100: свободная остановка 011: остановка 010 : работа в толчковом режиме 001: работа

7 Признак параметра:

Бит	Значение
Бит 15	зарезервированно
Бит 14	меню
Бит 13	система
Бит 12	сброс к заводским настройкам
Бит 11	EEPROM
	"○":01
	"×":10
	"◇":00
Бит 8	знак
	1:00000
	V:00001
	A:00010
	об / мин:00011
	Гц:00100

	%:00110
	S:01000
Бит 2 ~ Бит 0	

8. Код ошибки от ответа ведомого устройства на ненормальную информацию:

Код ошибки	Описание
01H	Неверный код функции
02H	Неверный адрес
03H	Неверные данные
04H	Неверная длина регистра
05H	Ошибка проверки CRC
06H	Параметры не могут быть изменены во время работы
07H	Изменения параметров недействительны
08H	Управляющая команда хоста недействительна
09H	Параметр защищен паролем

9. Адрес связи всех параметров:

Код функции	Адрес для связи
F0.00~F0.22	0000H~0016H
F1.00~F1.36	0100H~0124H
F2.00~F2.17	0200H~0211H
F3.00~F3.08	0300H~0308H
F4.00~F4.24	0400H~0418H
F5.00~F5.24	0500H~0518H
F6.00~F6.35	0600H~0623H
F7.00~F7.36	0700H~0724H
F8.00~F8.20	0800H~0814H
F9.00~F9.73	0900H~0949H
FA.00~FA.35	0A00H~0A23H
FB.00~FB.06	0B00H~0B06H
FC.00~FC.25	0C00H~0C19H
FE.00~FE.15	0E00H~0E0FH
FF.00~FF.21	0F00H~0F15H
d-00~d-57	D000H (1D00H) ~D039H (1D39H)

Примечание:

1) В приведенных выше примерах адрес ПЧ равен 01, что делает его лучше для иллюстрации; когда ПЧ является подчиненным, диапазон установки адреса составляет $1 \sim 247$, и если какие-либо данные формата пакета изменяются, проверочный код необходимо пересчитать. Инструменты расчета 16-битного контрольного кода CRC можно скачать из Интернета.

2) Начальный адрес элемента монитора - D000, каждому элементу смещается соответствующее шестнадцатеричное значение на основе этого адреса, а затем складываем его с начальным адресом. Например: начальный элемент монитора d-00, соответствующий начальный адрес D000H (1D00H), теперь считайте элемент монитора d-18, $18-00 = 18$, соответствующий шестнадцатеричный код $18 - 12H$, тогда адрес чтения d-18 - $D000H + 12H = D012H$ ($1D00H + 12H = 1D12H$). Адрес D000H и 1D00H являются взаимозаменяемыми.

3) Формат пакета, в случае когда информация ответа подчиненного устройства является ненормальной: адрес ПЧ + (код функции + 80H) + 16-битный контрольный код CRC; если возвращаемый пакет подчиненного устройства равен $01H + 83H + 04H + 40F3H$, то 01H является адресом подчиненного устройства, 83H - $80H + 03H$, указывающим на ошибку чтения, 04H - недопустимая длина данных, 40F3H - 16-битный контрольный код CRC.