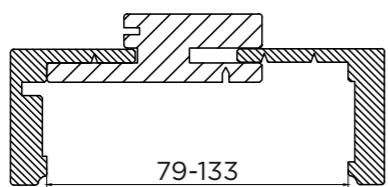


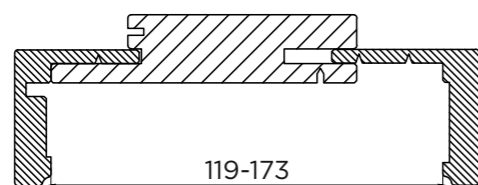


МОНОБЛОК EXPORT
МОНОБЛОК REVERSE

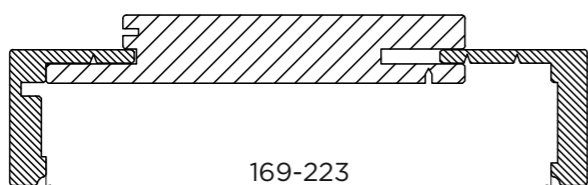
Моноблок EXPORT 95



Моноблок EXPORT 135



Моноблок EXPORT 185



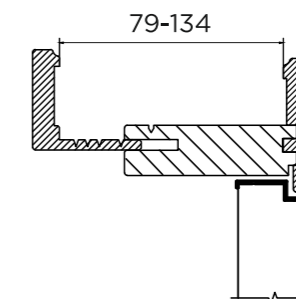
Моноблок EXPORT 250



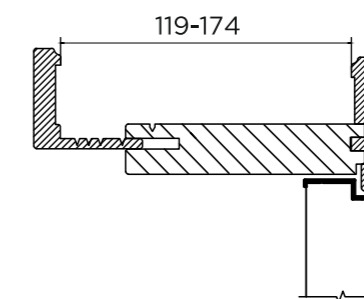
Наличник 80 мм

МОНОБЛОК EXPORT применяется к сериям:
U, L, XN, X, E, LK, ZN, SMK

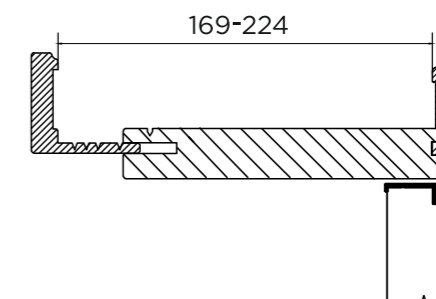
Моноблок REVERSE 95



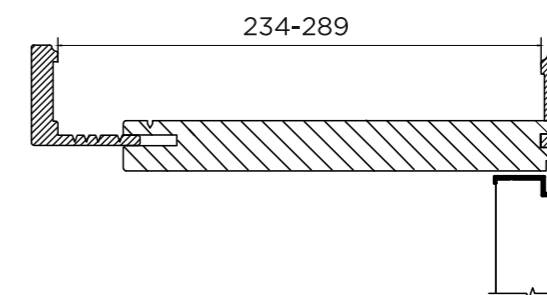
Моноблок REVERSE 135



Моноблок REVERSE 185



Моноблок REVERSE 250



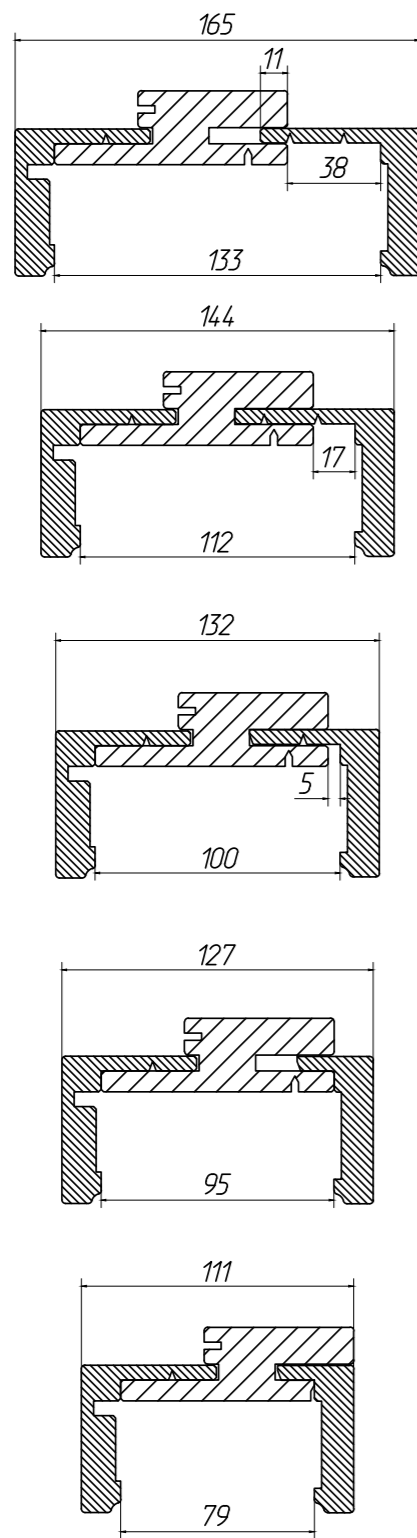
Наличник 80 мм

МОНОБЛОК REVERSE применяется к сериям:
E, LK, ZN, SMK (кроме моделей 50-59)

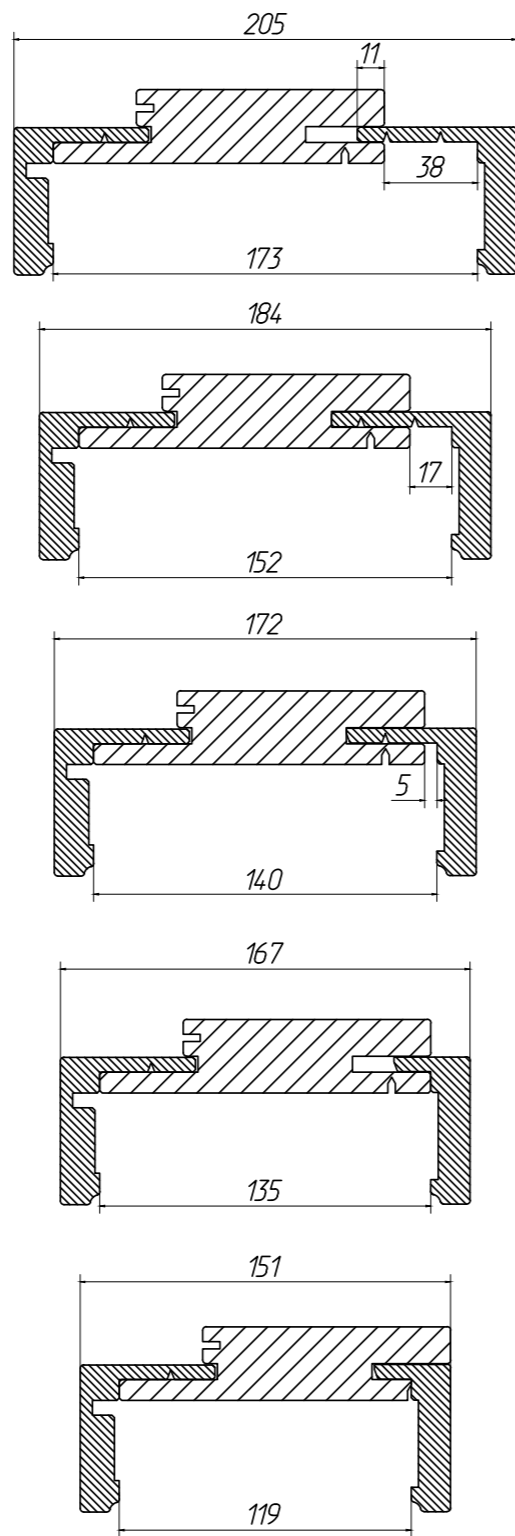
❗ МОНОБЛОК REVERSE комплектуется только
дверными полотнами с алюминиевыми кромками:
матовая, Black Edition, White Edition, Gold Edition

МОНОБЛОК EXPORT

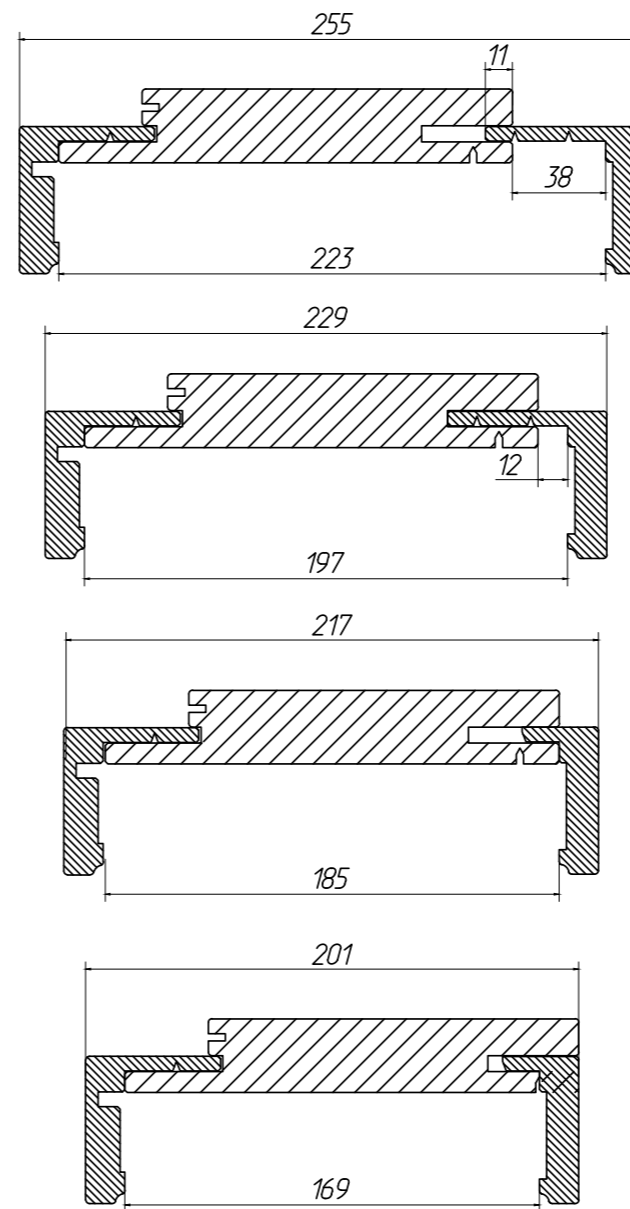
Моноблок 95



Моноблок 135



Моноблок 185



Моноблок 250

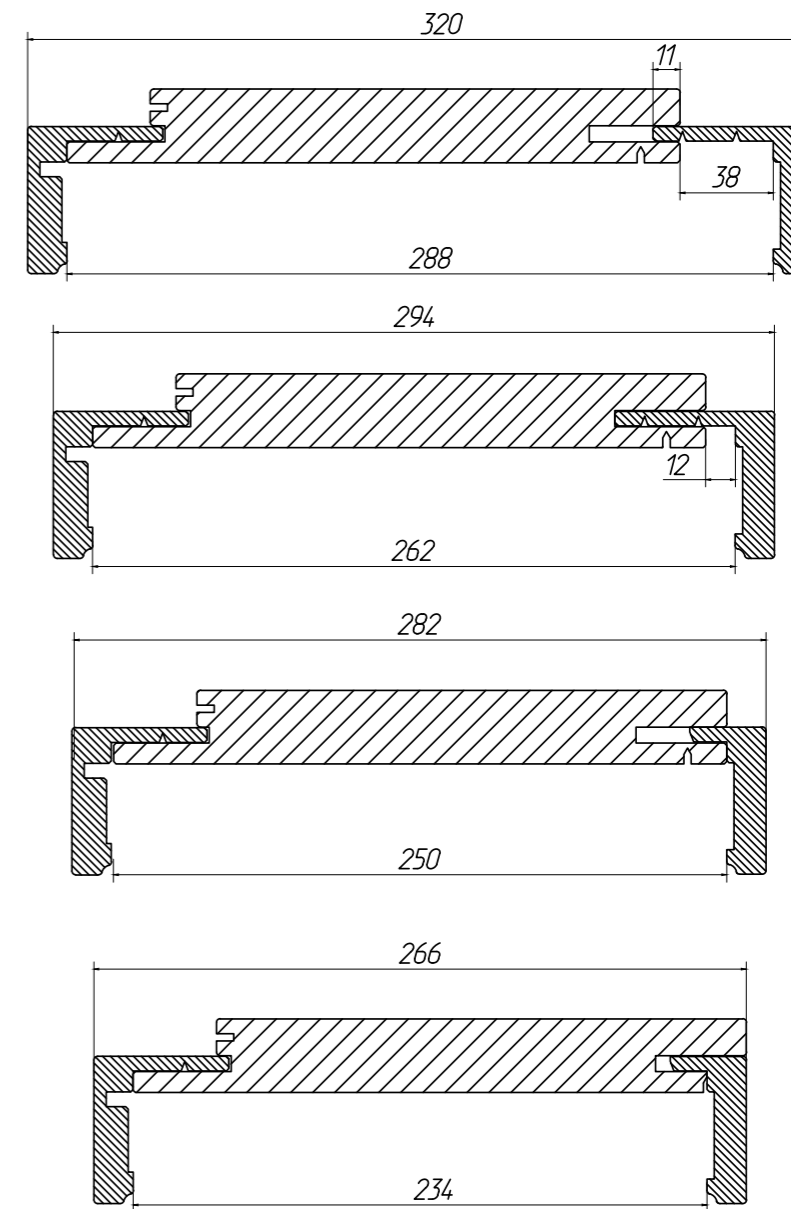
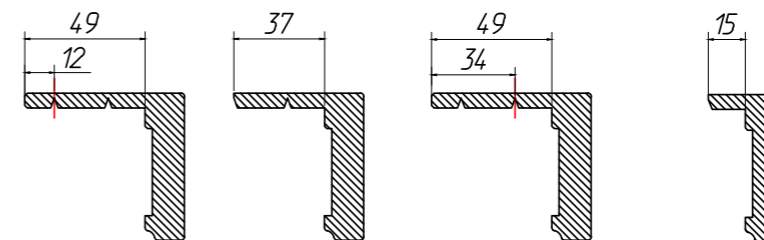


Схема обработки наличника



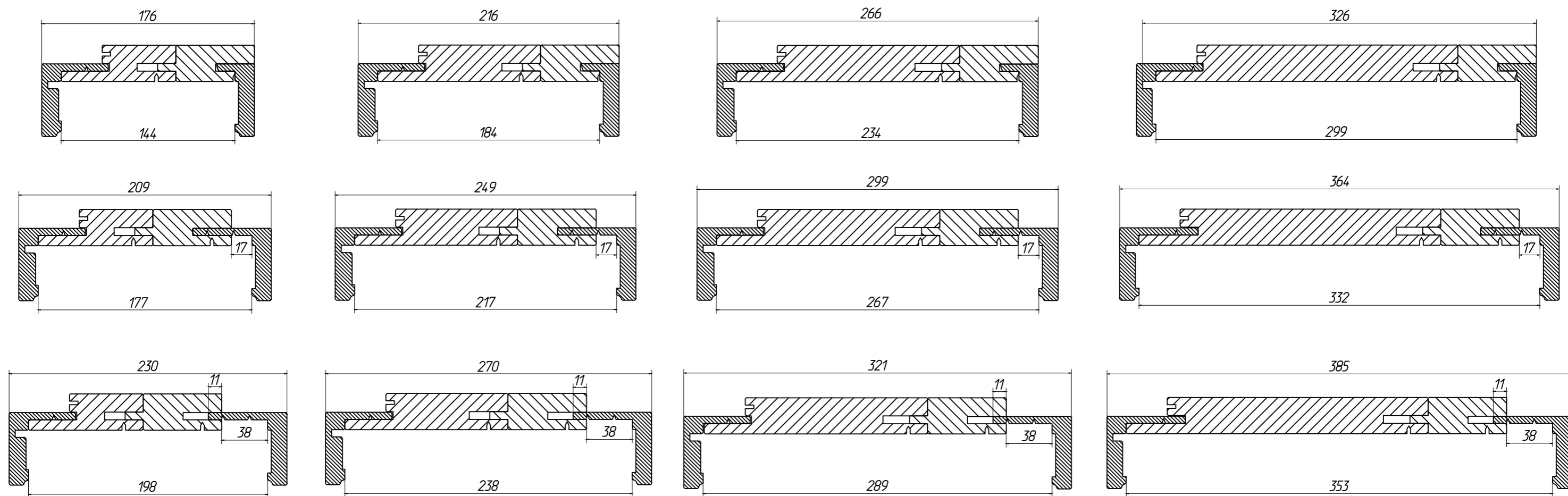
МОНОБЛОК ЭКСПОРТ С РАСШИРИТЕЛЕМ 65 ММ

Моноблок 95

Моноблок 135

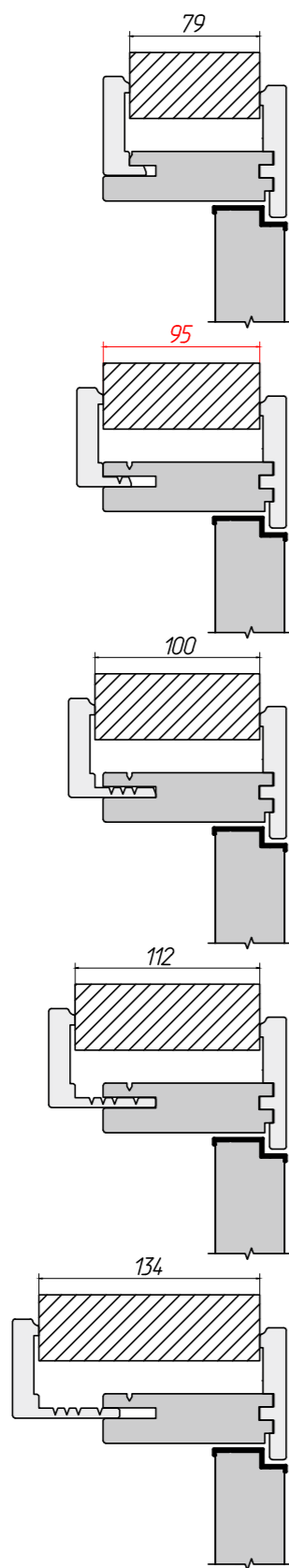
Моноблок 185

Моноблок 250

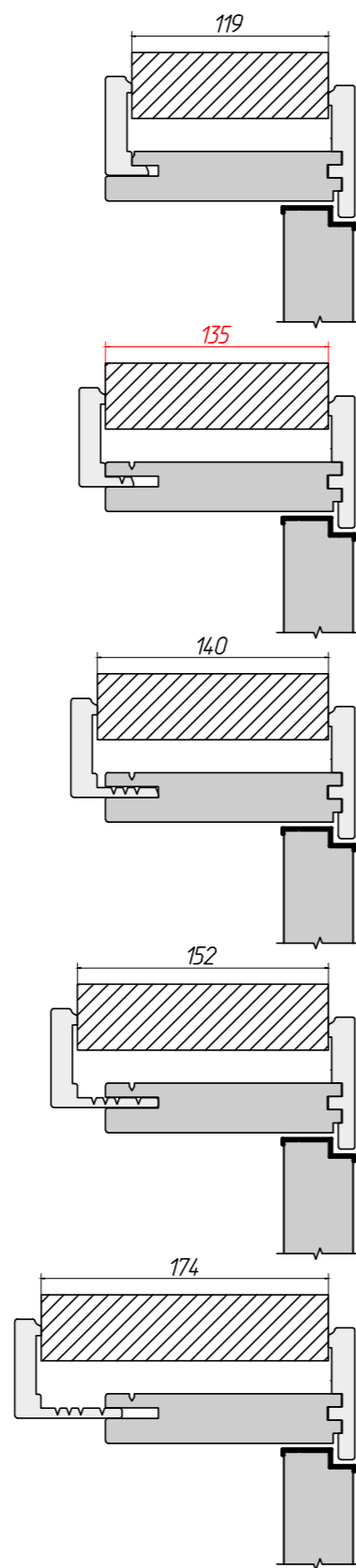


МОНОБЛОК REVERSE

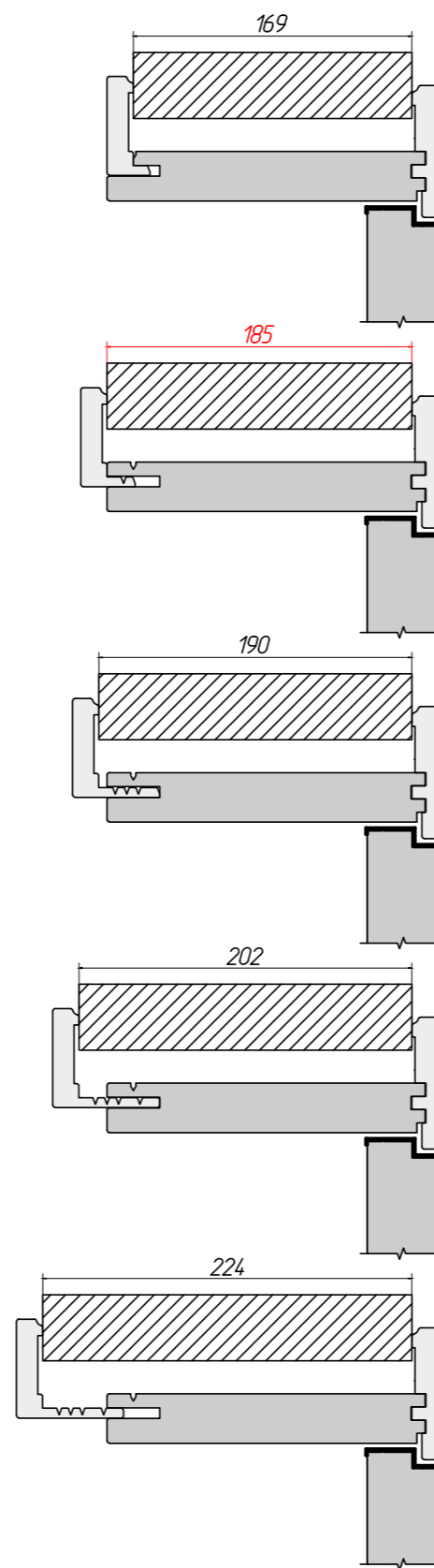
Моноблок Reverse 95



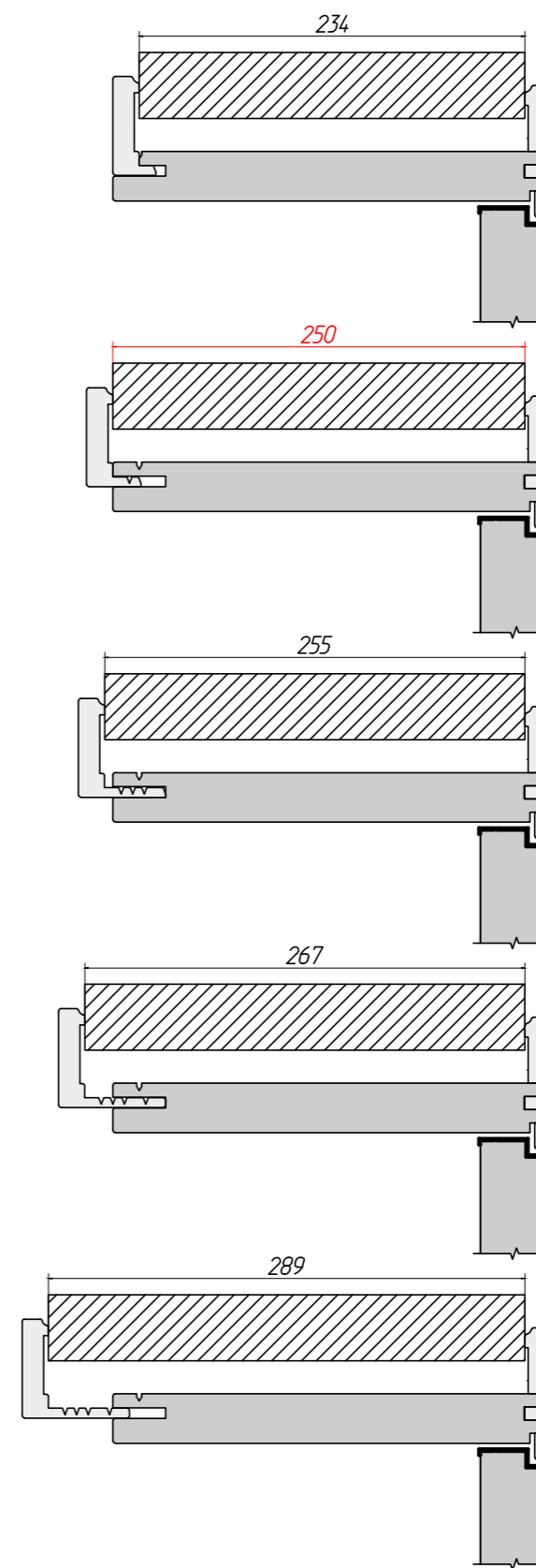
Моноблок Reverse 135



Моноблок Reverse 185



Моноблок Reverse 250



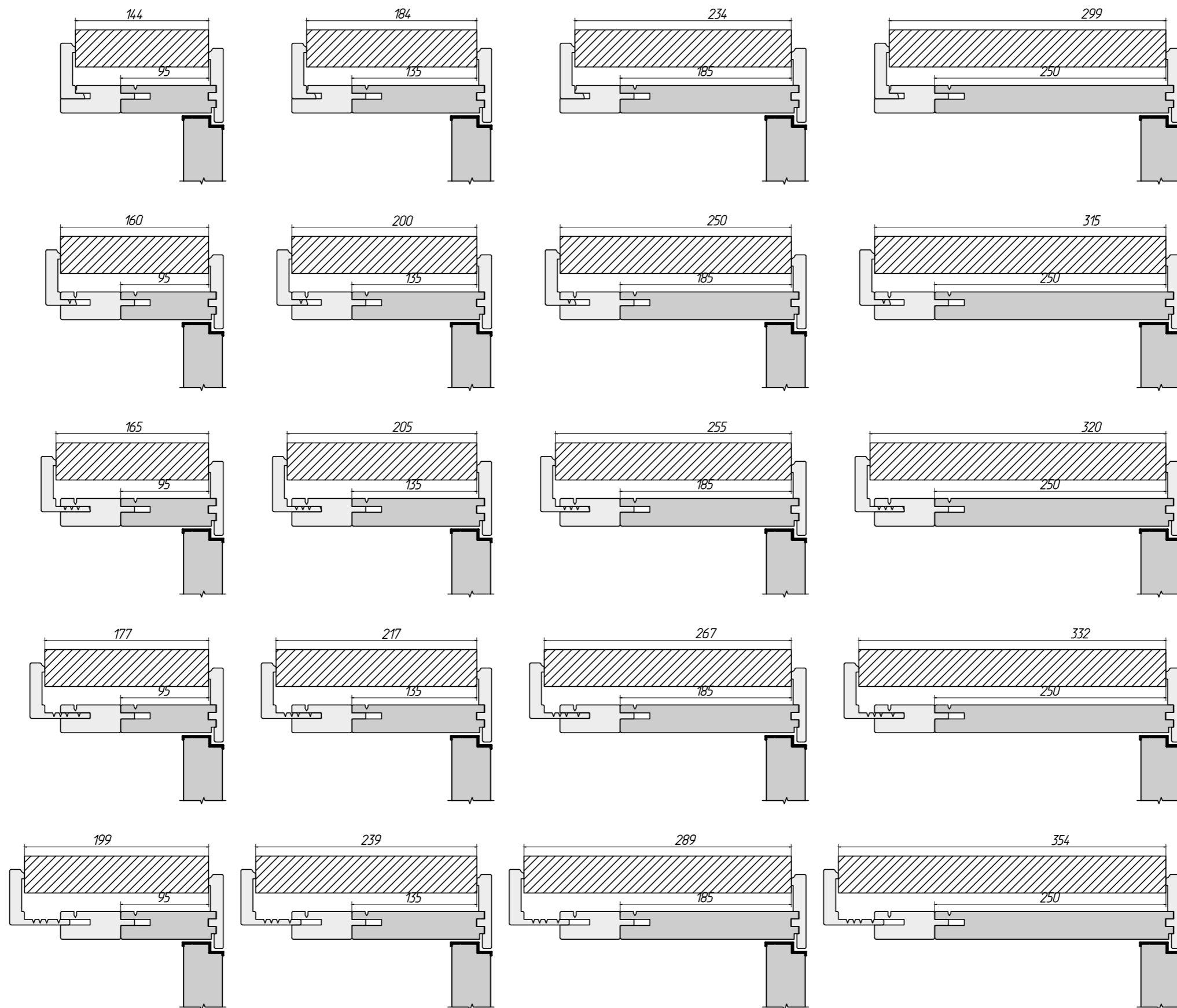
МОНОБЛОК REVERSE С РАСШИРИТЕЛЕМ 65 ММ

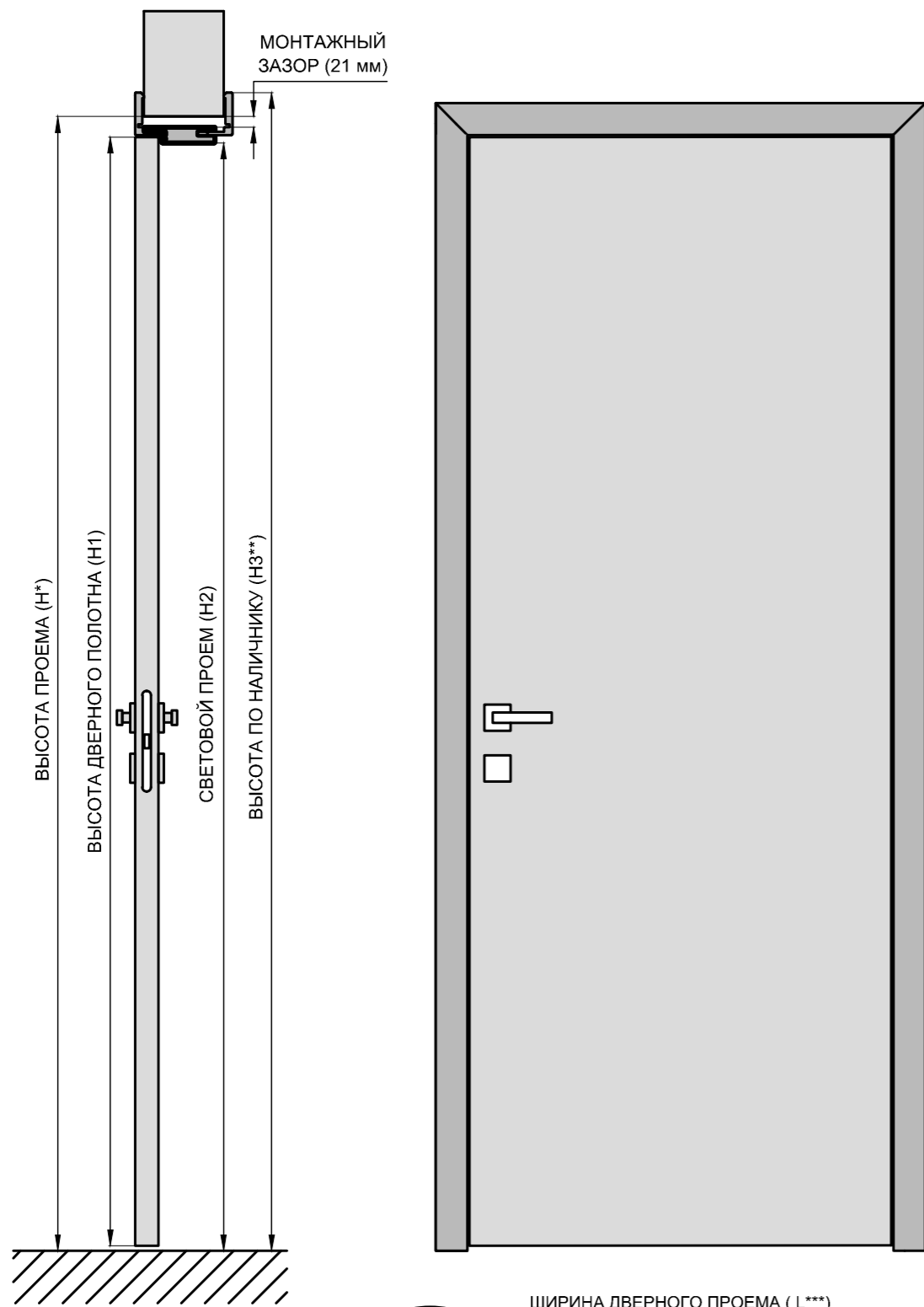
Моноблок Reverse 95

Моноблок Reverse 135

Моноблок Reverse 185

Моноблок Reverse 250





Коробочный блок "Экспорт" наличник 80 мм

Таблицы соответствия размеров дверных блоков и проемов

Рекомендуемая высота проема (H)	Высота полотна (H1)	Высота светового проема (H2)	Внешний размер блока по наличнику (H3)
1950	1900	1901	1996
2050	2000	2001	2096
2150	2100	2101	2196
2250	2200	2201	2296
2350	2300	2301	2396
2450	2400	2401	2496

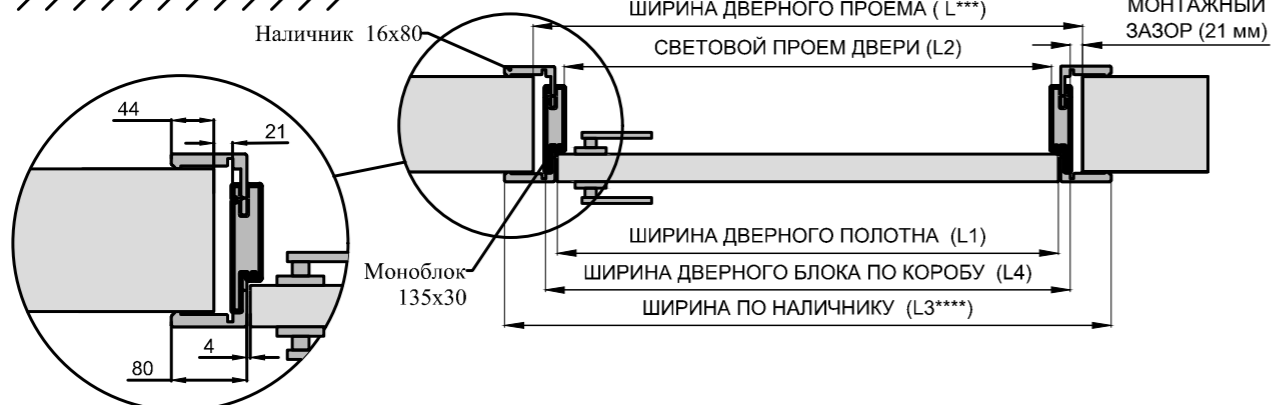
*С учетом монтажного зазора 21 мм.

**С учетом ширины наличника 80 мм.

Рекомендуемая ширина проема (L)	Ширина полотна (L1)	Ширина светового проема (L2)	Внешний размер блока по наличнику (L3)	Ширина дверного блока по коробу (L4)
680	600	578	768	638
780	700	678	868	738
880	800	778	968	838
980	900	878	1068	938
1080	1000	978	1168	1038

***С учетом монтажного зазора 21 мм.

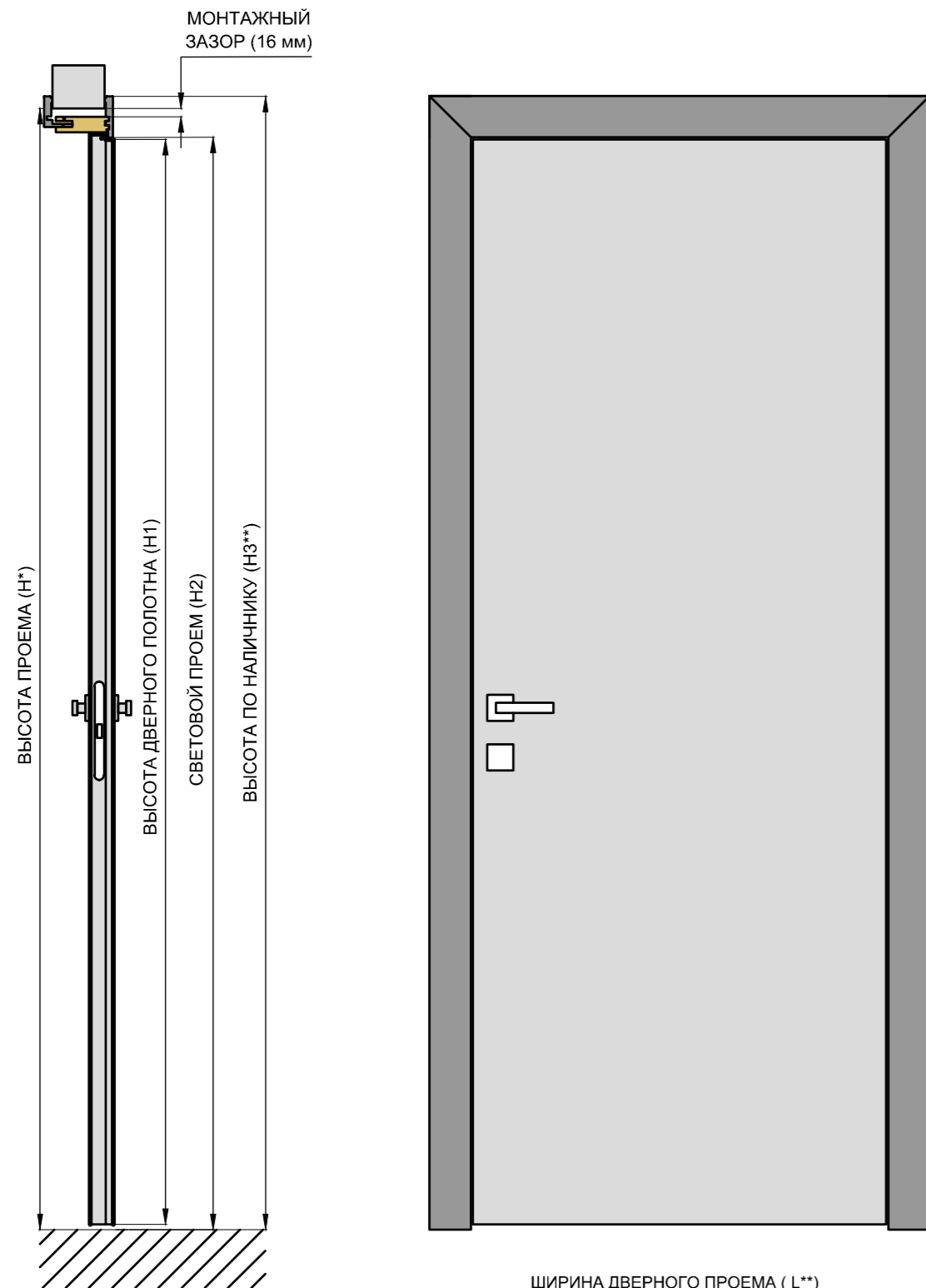
****С учетом ширины наличника 80 мм.



Примечание: Все размеры даны с учетом зазоров:

По высоте - 10 мм отступ от чистового пола для свободной работы двери + 4 мм отступ от короба сверху.

По ширине - 4 мм отступ от короба слева + 4 мм отступ от короба справа.



Коробочный моноблок Reverse

Таблицы соответствия размеров дверных блоков и проемов

Рекомендуемая высота проема (Н)	Высота полотна (Н1)	Высота светового проема (Н2)	Внешний размер блока по наличнику (Н3)
1870	1800	1814	1894
1970	1900	1914	1994
2070	2000	2014	2094
2170	2100	2114	2194
2270	2200	2214	2294
2370	2300	2314	2394
2470	2400	2414	2494

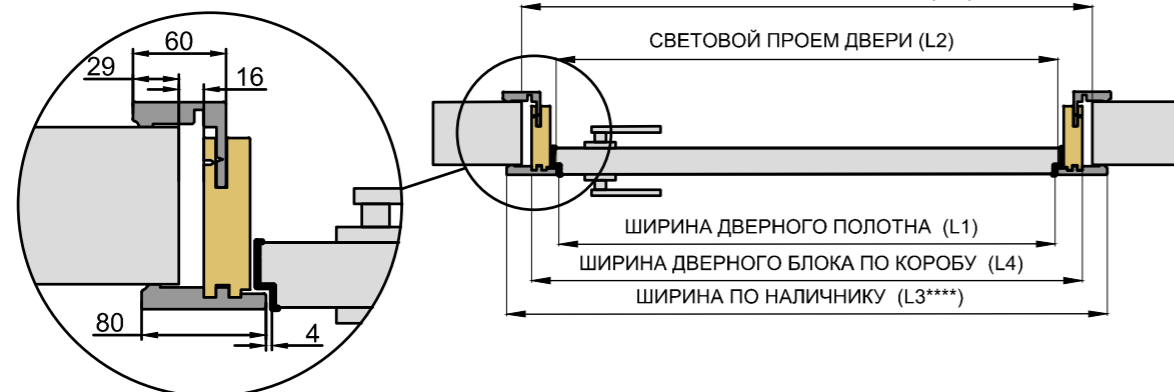
*С учетом монтажного зазора 16 мм.

**С учетом ширины наличника 80 мм.

Рекомендуемая ширина проема (L)	Ширина полотна (L1)	Ширина светового проема (L2)	Внешний размер блока по наличнику (L3)	Ширина дверного блока по коробу (L4)
720	600	608	768	688
820	700	708	868	788
920	800	808	968	888
1020	900	908	1068	988
1120	1000	1008	1168	1088

***С учетом монтажного зазора 16 мм.

****С учетом ширины наличника 80 мм.



Примечание: Все размеры даны с учетом зазоров:

По высоте - 10 мм отступ от чистового пола для свободной работы двери + 4 мм отступ от короба сверху.

По ширине - 4 мм отступ от короба слева + 4 мм отступ от короба справа.

СБОРКА МОНОБЛОКА EXPORT

НАНЕСЕНИЕ КЛЕЯ
ПВА НА УГЛОВОЙ
СРЕЗ КОРОБА



УСТАНОВКА В
ОТВЕРСТИЯ
СОЕДИНИТЕЛЬНЫХ
УГЛОВЫХ
СТЯЖЕК



ФИКСАЦИЯ СТЯЖЕК
САМОРЕЗАМИ



УСТАНОВКА
УГЛОВОЙ
СТЯЖКИ ДЛЯ
НАЛИЧНИКА



НАНЕСЕНИЕ КЛЕЯ
ПВА НА УГЛОВОЙ
СРЕЗ НАЛИЧНИКА



УСТАНОВКА
УГЛОВОЙ
СТЯЖКИ ДЛЯ
НАЛИЧНИКА



УСТАНОВКА
ТЫЛЬНОГО
НАЛИЧНИКА В
КОРОБ

