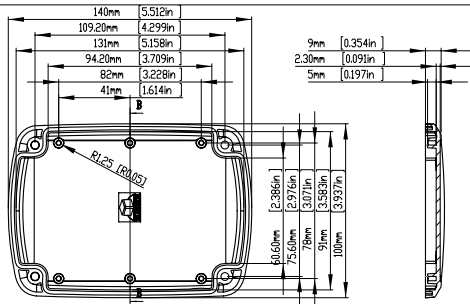
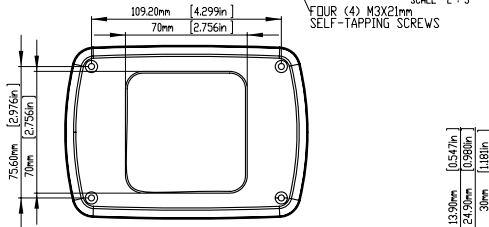


SECTION A-A  
SCALE 2 : 3

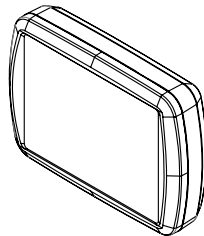
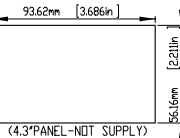
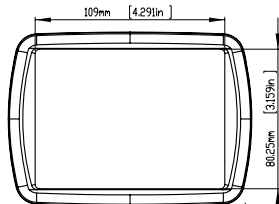
FOUR (4) M3X21mm  
SELF-TAPPING SCREWS



SECTION B-B  
SCALE 2 : 3



ASSEMBLY



宜又實業有限公司  
GAINTA INDUSTRIES LTD.

繪圖 DRA'D BY  
JACKY

日期 DATE  
2012/08/01

材質 MATE.  
ABS UL94-V0

圖名 TITLE:  
PL2943

圖號 DWG NO:  
2-1

版次 REVISED:  
A