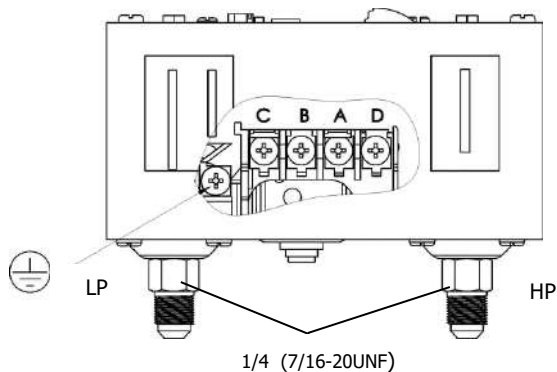


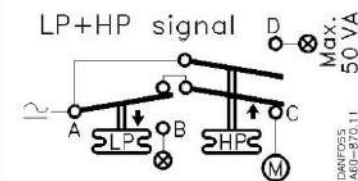
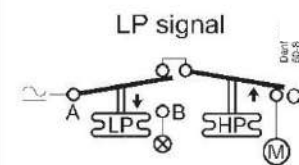
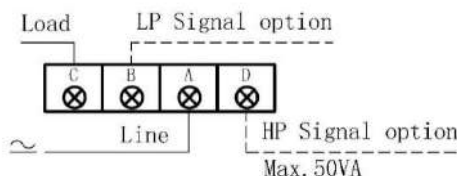
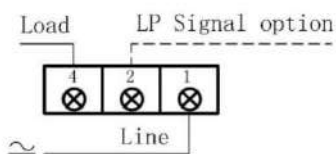
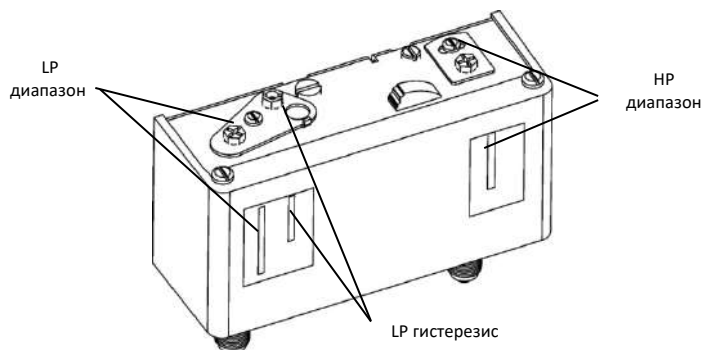
### ОПИСАНИЕ ДАТЧИКА

- Реле давления серии LF58 используются для регулирования высокого и низкого давления в оборудовании тепло и холодоснабжения или при регулировке давления воздуха в системах автоматизации (компрессорном оборудовании).
- Стандартные модели совместимы с фреоном, воздухом, жидкостью, неагрессивной средой и т. д. Специальные модели для аммиачных хладагентов доступны по специальному запросу. (Диапазон температур от -40 °C до 65 °C)
- Стандартные монтажные кронштейны доступны для различных вариантов монтажа.
- Переключатель SPDT обеспечивает многократное и надежное переключение в течение большого количества циклов.
- Сильфон из люминофорной меди и латунное основание используются на стандартных моделях; Сильфон и основание из нержавеющей стали используются на специальных моделях для аммиачного хладагента.

### Присоединение и подключение



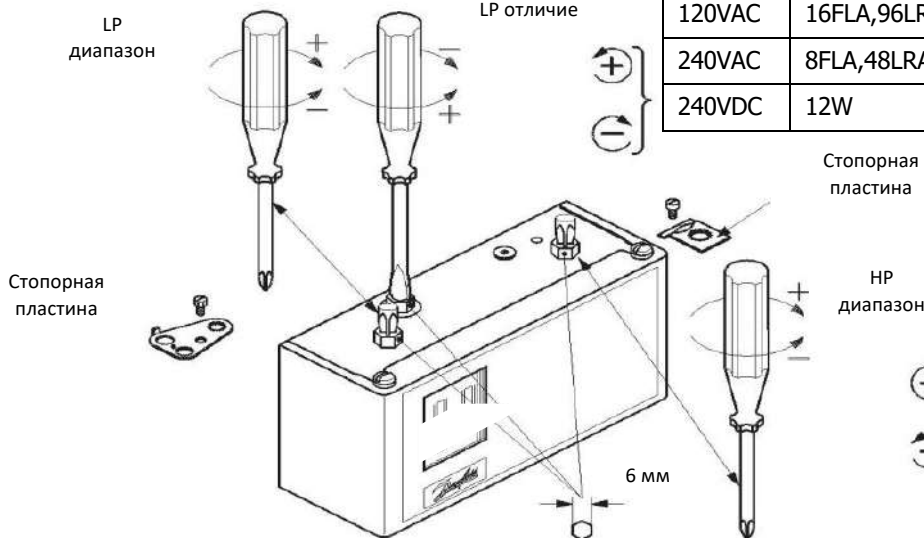
Тип	LP давление		HP давление	
	Диапазон	Дифф.	Диапазон	Дифф.
LF5832	0.2/7.5bar	0.7...4bar	8...32bar	4bar
LF5832HM	0.2/7.5bar	0.7...4bar	8...32bar	4bar
LF5832HLM	0.2/7.5bar	0.7...4bar	8...32bar	4bar



### РЕГУЛИРОВКА

### Номинальная нагрузка на контакты

120VAC	16FLA, 96LRA
240VAC	8FLA, 48LRA
240VDC	12W



Стопорная пластина

HP диапазон

### ПРЕДУПРЕЖДЕНИЕ

Снятие стопорной пластины перед регулировкой давления  
Фиксация стопорной пластины после регулировки давления

- = нагрузка
- = опция сигнала
- = движение сильфона при повышении давления
- = движение сильфона при понижении давления