



БЕГОВАЯ ДОРОЖКА DFC

Артикул: T121

Модель: ALTO

Тип (серия): T

Руководство пользователя



Прочитайте все инструкции перед тем, как воспользоваться оборудованием, и сохраните их для дальнейшего использования.

1. Содержание

Глава	Наименование
1	Оглавление
2	Меры предосторожности
3	Спецификация
4	Инструкция по сборке
5	Инструкции по управлению экраном
6	Обслуживание
7	Неисправности и устранение неполадок
8	Гарантийные обязательства
9	Упражнения для тренировки
10	Упражнения для разминки

Благодарим вас за выбор этой беговой дорожки для дома! Наши продукты помогут улучшить состояние вашего здоровья. Чем лучше вы изучите беговую дорожку, тем легче будет ее использовать, поэтому внимательно прочтите это руководство пользователя, перед тем, как воспользоваться новой беговой дорожкой.

Все детали изготовлены из высококачественных материалов и прошли серийный осмотр и испытания, что гарантирует высокое качество продукции. Данное руководство поможет вам собрать, использовать и обслуживать эту беговую дорожку.

Спасибо за доверие !

2. Меры предосторожности

При разработке и производстве этой беговой дорожки мы учли большинство вопросов, связанных с безопасностью, внимательно прочтите руководство перед использованием. Мы не несем ответственности за ваши любые нетипичные действия.



РИСКИ

Не используйте пульсометр с другими беспроводными устройствами измерения пульса, это может привести к электрическим помехам.



ВНИМАНИЕ

Следуйте инструкциям ниже, чтобы избежать причинения вреда вам или окружающим.

1. Перед тем как воспользоваться тренажером, убедитесь что беговая дорожка заземлена, чтобы избежать возникновения несчастного случая.
2. Во время бега закрепите предохранительную клипсу (красная) в правильном положении на одежде, чтобы при возникновении аварийной ситуации, выдернуть ключ безопасности и остановить беговую дорожку для обеспечения вашей безопасности.
3. а. Перед началом тренировок проконсультируйтесь с врачом.
б. Пожалуйста, надевайте специализированную спортивную одежду (надевайте обувь с мягкой подошвой,

в противном случае край обуви может попасть в двигатель и систему управления, что приведет к неисправности тренажера.

c. Держите комнату в чистоте: избегайте попадания грязи в узлы беговой дорожки, это может стать причиной сбоев в работе беговой дорожки.

d. Вес пользователя не может превышать 100 кг.

4. Одновременно тренажером может пользоваться только один человек. Не допускайте игр детей и домашних животных около тренажера, чтобы предотвратить несчастные случаи.

5. Минимальное расстояние, необходимое для размещения в доме тренажера в разложенном состоянии (расстояние от стен и мебели), спереди и по бокам должно быть не менее 100 см, а сзади - не менее 200 см.

6. Не используйте тренажер, если силовой кабель поврежден.

7. Если беговая дорожка повреждена или сломана, не используйте её и свяжитесь с дилером по вопросу ремонта.

8. Не трогайте руками подвижные узлы тренажера. Не нажимайте и не вставляйте какие-либо предметы в устройство.

9. Этот тренажер подходит для использования в помещении и не должен использоваться на открытом воздухе или в тренажерном зале.

10. Установите беговую дорожку на чистую ровную поверхность и обеспечьте хорошую вентиляцию. Убедитесь, что поблизости нет острых предметов. Не используйте его возле источников воды и огня.

11. Используйте подножки, когда поднимаетесь и спускаетесь с беговой дорожки, до тех пор пока беговое полотно полностью не остановилось, не спускайтесь с тренажера. Если вам необходимо экстренно сойти с дорожки, вы должны выдернуть ключ безопасности: беговая дорожка немедленно остановится.

12. Не пользуйтесь беговой дорожкой во время использования кислородного оборудования или распыления его рядом с тренажером.

13. Чтобы поддерживать нормальную работу беговой дорожки, не устанавливайте на неё какие-либо аксессуары, предоставленные не оригинальным производителем.

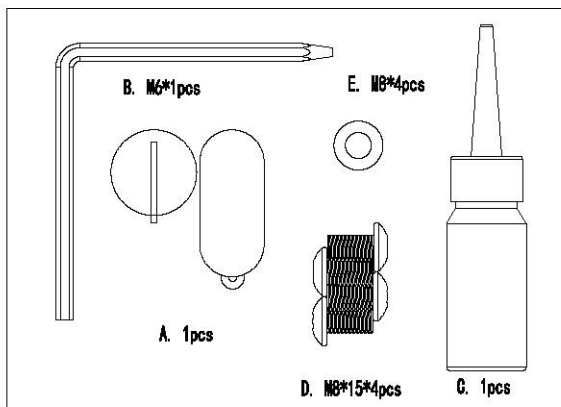
14. Все детали машины должны быть целыми.

15. Выключайте питание и обесточивайте тренажер после использования.

3. Спецификация

Номер	Запчасти	
1	Рама	
2	Руководство	
3	Крепежный набор	См. рис. на стр. 6
4	Экран	

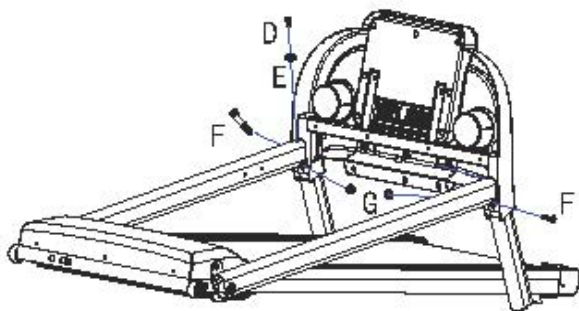
Крепежный набор



4. Инструкция по сборке

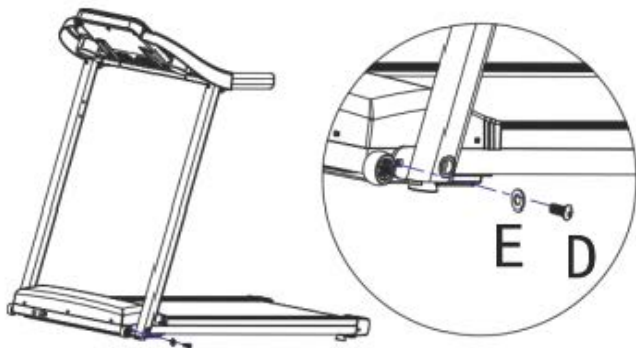
Шаг 1: 1)Соедините винты F M8 * 45 на экране с гайками G M8, затем соедините торчащие провода.

2)Поднимите электронные часы в направлении стрелки и закрепите их на стойке с помощью винтов E M8 * 15 и шайб D # M8.

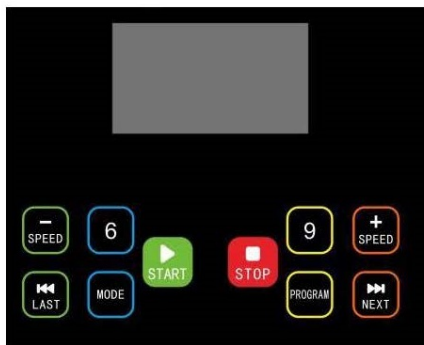


Шаг 2:

Поднимите стойки и зафиксируйте их на раме с помощью винтов E M8 *15 и шайб D M8;



5. Инструкции по управлению экраном



Окошко экрана:

1. Окошко "SPEED" (СКОРОСТЬ):

Текущее значение скорости отображается в рабочей области экрана, диапазон экрана скорости 1.0-12 км/ч.

Во время обратного отсчета появится "3", "2" и "1" поочередно.

2. Окошко "TIME" (ВРЕМЯ):

Отображает время тренировки, отсчет происходит от 0:00 до 99:59, сброс произойдет при достижении значения 99: 59; обратный отсчет производится от установленного времени до 0, когда обратный отсчет достигнет 0:00, беговая дорожка начнет замедляться и остановится совсем. После полной остановки перейдет в режим ожидания.

3. Окошко "DIS." (ДИСТАНЦИЯ):

Отображает дистанцию тренировки. Отсчет происходит от 0.0 до 99.9, сброс произойдет при достижении крайнего значения. Обратный отсчет производится от установленного значения до 0. Когда счетчик достигнет значения 0, беговая дорожка прекратит работу с установленной скоростью и начнет останавливаться, а затем после полной остановки перейдет в режим ожидания.

4. Окошко "CAL." (КАЛОРИИ):

Отображает значение потраченных калорий, диапазон значений составляет от 000 до 990, сброс происходит при достижении крайнего значения, обратный отсчет производится с установленного значения до 0, беговая дорожка плавно остановится при достижении значения 0.

Быстро остановите активность и перейдите в режим ожидания после полной остановки.

5. Окошко "PULSE" (ПУЛЬС):

Считывает сигнал частоты вашего пульса, мигает символ в форме сердца и отображается значение пульса. Когда беговая дорожка включена, экран показывает значение пульса через 5 секунд после обхвата пластин пульсометра руками. Начальное значение - это фактическое значение на текущий момент.

Функции кнопок:

1. "PROG" это кнопка выбора программы: в режиме ожидания, нажмите эту кнопку первый раз для выбора предустановленной программы "P01-P02 -...- P12" последовательно-> Режим измерения жировой прослойки тела-> Ручной режим-> .

2. "MODE" - кнопка выбора режима: нажимайте эту кнопку циклично "15:00", "1.0", "50.0" ("15:00" режим обратного отсчета времени, "1.0" режим обратного отсчета дистанции, "50.0" режим обратного отсчета калорий.) При выборе различных режимов вы можете воспользоваться кнопками плюс и минус, чтобы установить соответствующее начальное значение для обратного отсчета, нажмите кнопку "START", чтобы запустить беговую дорожку.

3. "START" - кнопка старта: когда питание включено и ключ безопасности вставлен, нажмите эту кнопку в любой момент, чтобы запустить беговую дорожку.

4. "STOP" - кнопка стоп: во время тренировки, вы можете нажать эту кнопку, чтобы остановить беговую дорожку и

сбросить значения на 0. После остановки нажмите и удерживайте кнопку стоп, чтобы перейти в спящий режим. Нажмите любую кнопку чтобы выйти из спящего режима.

5. "+" и "-" - кнопки увеличения/уменьшения скорости: используются для регулировки установленного значения. Позволяет отрегулировать значение скорости после запуска. Шаг регулировки 0.1 км при каждом нажатии. При нажатии и удержании кнопки дольше чем на 1 секунду происходит автоматическое изменения скорости.

6. Кнопки скорости: 6-9 км/ч.

Быстрый старт (ручной режим):

1. Включите кнопку питания и правильно закрепите магнитный ключ безопасности, в предохранитель под панелью.

2. Нажмите кнопку "START", система произведет 3 секундный обратный отсчет, прозвучит звуковой сигнал и на экране скорости начнется обратный отсчет. По истечению 3 секунд, беговая дорожка начнет двигаться со скоростью 1.0 км/ч.

3. После старта вы можете воспользоваться кнопками "+" и "-", чтобы отрегулировать скорость тренажера до необходимого значения. Доступный функционал во время тренировки:

1. Нажатие кнопки "-" уменьшит скорость беговой дорожки.
2. Нажатие кнопки "+" увеличит скорость беговой дорожки.

3. Нажмите кнопку "STOP", чтобы снизить скорость до полной остановки.

Ручной режим:

1. Непосредственно в режиме ожидания нажмите кнопку "START", чтобы запустить беговую дорожку со скоростью 1.0 км/ч; остальные окна начнут отсчет от 0, используйте кнопки "+" и "-", чтобы изменить скорость.

2. В режиме ожидания нажмите кнопку "MODE", чтобы ввести время для обратного отсчета. В окошке "TIME" будет мигать значение "15:00". Используйте кнопки "+" и "-", чтобы установить время тренировки. Диапазон установки: 5: 00–99: 00.

3. В режиме обратного отсчета времени, нажмите кнопку "MODE", чтобы ввести значение для обратного отсчета дистанции. В окошке "DIS" будет мигать "1.0". Используйте кнопки "+" и "-", чтобы установить значение дистанции. Диапазон установки: 0.5-99.9.

4. В режиме обратного отсчета дистанции, нажмите кнопку "MODE", чтобы ввести значение для обратного отсчета калорий. В окошке "CAL" будет мигать "50.0". Используйте кнопки "+" и "-" чтобы установить значение калорий : 10.0—990.

5. Выберите один из трех режимов обратного отсчета и нажмите кнопку "START", чтобы подтвердить изменения.

Беговая дорожка начнет движение по истечению 3 секунд ожидания. Используйте кнопки "+" и "-", чтобы отрегулировать скорость. Беговая дорожка перестанет работать.

Предустановленные программы:

1. Система имеет 12 предустановленных программ P01-P12. В режиме ожидания нажмите кнопку "PROG". В окошке программ появится "P01", чтобы выбрать желаемую программу, замигает окошко "TIME"; предустановленное время 30: 00, используйте кнопки " + " и " - ", чтобы установить требуемое время тренировки, затем нажмите кнопку " START ", чтобы установить выбранную программу, программа состоит из 10 равных сегментов, каждый сегмент тренировки это время = установленное время/10. При входе в систему прозвучит 3 звуковых сигнала "Bi-Bi- Bi-" во время первого сегмента. Скорость тренажера будет меняться с каждой сменой сегмента. Во время работы вы можете нажать кнопку "+" или "-", чтобы изменить скорость, это изменение будет сохраняться до тех пор, пока программа не перейдет к следующему сегменту. На этой скорости после окончания программы система издаст 3 звуковых сигнала "Bi-Bi- Bi", беговая дорожка перестанет работать с постоянной скоростью и перейдет в режим ожидания после полной остановки.

2. Фитнес тест (FAT)

В режиме ожидания непрерывно нажимайте кнопку "Program", чтобы выбрать тест на индекс массы тела (F-1), на экране появится "F-1".

Нажмите кнопку "Mode", чтобы выбрать индивидуальные параметры пользователя (F1--Пол, F2-Возраст, F3-Рост, F4-Вес), нажмите кнопки "Speed+" и "Speed-1", чтобы установить параметры. После установки нажмите кнопку "Mode", чтобы перейти к F5. Удерживайте пульсометр и выполняйте тест на физическую подготовку, чтобы убедиться, что ваш вес и рост соизмеримы. Индекс массы тела (ИМТ) - это мера отношения между ростом и весом человека. Это не относится к пропорциям тела. ИМТ измеряется у любого мужчины и женщины. Вместе с другими показателями здоровья ИМТ дает основание для корректировки веса. Идеальный показатель ИМТ должен быть между 20-25, ИМТ ниже 19 означает излишнюю худобу, если значение находится между 25 и 29 единицами, то это избыточный вес, а если превышает значение 30, то считается, что у пользователя ожирением. Диапазоны параметров следующие:

(Эти данные приведены только для справки и не могут рассматриваться как медицинские данные.) После окончания теста ИМТ нажмите кнопку "Program" для выхода.

- 01 Пол 01 Мужчина 02 Женщина
- 02 Возраст 10-99
- 03Рост 100 - 200
- 04 Вес 20-150
- 05 FAT≤19 истощение
- FAT= (20--25) Нормальный вес
- FAT = (25---29) Лишний вес
- FAT≥30 Ожирение

Режим энергосбережения:

Если в режиме ожидания в течение 10 минут не производится никаких действий с тренажером, то тренажер уходит в режим энергосбережения. В этом режиме на экране ничего не отображается. Нажмите любую кнопку, чтобы выйти из режима энергосбережения.

Сегмент Программа		Время / 10 = время каждого сегмента									
		1	2	3	4	5	6	7	8	9	10
P1	Скорость	3	3	6	5	5	4	4	4	4	3
P2	Скорость	3	3	4	4	5	5	5	6	6	4
P3	Скорость	2	4	6	8	7	8	6	2	3	2
P4	Скорость	3	3	5	6	7	6	5	4	3	3
P5	Скорость	3	6	6	6	8	7	7	5	5	4
P6	Скорость	2	6	5	4	8	7	5	3	3	2
P7	Скорость	2	9	9	7	7	6	5	3	2	2
P8	Скорость	2	4	4	4	5	6	8	8	6	2
P9	Скорость	2	4	5	5	6	5	6	3	3	2
P10	Скорость	2	5	7	5	8	6	5	2	4	3
P11	Скорость	2	5	6	7	8	9	10	5	3	2
P12	Скорость	2	3	5	6	8	6	9	6	5	3

Описание программы:

Время, выбранное при установке программы / 10 = время каждого сегмента, каждая программа разделена на 10 равных сегментов, для каждого сегмента предусмотрена своя скорость.

Диапазон экрана по каждому параметру

1- начальное; 2 - установленное; 3 - установленный диапазон; 4 - диапазон отображения на экране

Параметр	1	2	3	4
Время (мин:сек)	0:00	15:00	5:00-99:00	0:00—99:59
Сегмент	-	-	-	-
Скорость(км/ч)	1.0	1.0	1.0-12	1.0-12
Дистанция (км)	0.00	1.00	0.5-99.9	0.0—99.9
Пульс (уд/мин)	-	-	-	-
Калории(Ккал)	0.0	50.0	10.0-990	0.0—990

Функционал ключа безопасности:

На любом этапе тренировки вытаскивание ключа безопас-

ности срочно останавливает работу беговой дорожки, при аварийной остановке тренажера, на экране скорости появится "E07", в это время беговая дорожка, помимо отключения, не может выполнять никаких других функций. При повторной корректной установке ключа в предохранитель, беговая дорожка вернется в режим ожидания, ожидая ввода параметров дальнейшей тренировки.

Неисправность:

Беговую дорожку можно отключить в любое время при помощи выключателя, чтобы не повредить беговую дорожку.

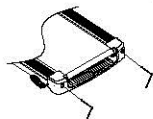
6. Обслуживание

Правильное обслуживание надолго сохранит вашу беговую дорожку в оптимальном состоянии, а неправильное обслуживание может её повредить или сократить срок службы.

Внимание: всегда обесточивайте беговую дорожку перед чисткой или обслуживанием тренажера!

1. Регулярно удаляйте пыль, чтобы тренажер оставался чистым.

2. После каждого использования протрите пульсометр и другие поверхности от пота чистым полотенцем или тряпкой, помните, что не стоит проливать воду на электрические компоненты и под беговое полотно тренажера.
3. Храните беговую дорожку в чистом сухом месте, всегда проверяйте, что питание отключено, а вилка вынута из розетки.
4. Чтобы облегчить перемещение тренажера, беговая дорожка оснащена колесами, перед тем как перемещать тренажер, убедитесь что шнур питания отключен и корпус сложен.
5. Регулярно проверяйте и подтягивайте все детали тренажера.
6. Для улучшения качества обслуживания и продления срока службы беговой дорожки рекомендованная продолжительность тренировки - 30 минут. Затем дайте беговой дорожке отдохнуть на 10 минут.
7. Беговое полотно отрегулировано на производстве, но после использования беговое полотно может растянуться, сместиться от центра и создать трение боковой кромки и повредить заднюю накладку. Это нормально, если беговое полотно вынуждено растягивается во время использования, но если вы используете беговую дорожку по прошествии определенного периода времени, вы можете отрегулировать натяжение бегового полотна, если вы замечаете проскальзывание или натянутость.



а. Ослабление бегового полотна.

Если беговое полотно сильно растянуто, вставьте шестигранный ключ в регулировочное отверстие левой направляющей подножки тренажера, поверните по часовой стрелке на 1/4 оборота, а затем поверните на 1/4 оборота по часовой стрелке на правой направляющей, обратите внимание, что регулировка слева и справа должны происходить синхронно, чтобы беговое полотно можно было натянуть, но при этом не сместить его по центру. Если беговое полотно слишком натянуто, проведите аналогичную регулировку справа и слева синхронно против часовой стрелки.

Замечание: беговое полотно нельзя натягивать слишком туго. Это приведет к натяжению полотна, увеличит давление на передний / задний барабан, подшипники барабана и другие повреждения, появятся посторонние звуки или другие проблемы, просто отрегулируйте беговое полотно, чтобы оно не проскальзывало при использовании.

б. Выравнивание бегового полотна.

Когда вы используете беговую дорожку, давление на беговое полотно неравномерно, потому что сила каждой ноги во время бега разная, что приводит к смещению бегового полотна от центра. Это смещение является нормальным, когда на беговом полотне никто не находится, она автоматически центрируется. Если полотно по каким-то причинам не отцентрировалось, вам необходимо его отрегулировать.

Запустите беговую дорожку без нагрузки, увеличьте скорость до 6-й передачи, обратите внимание на расстояние от края полотна до левой и правой подножек:

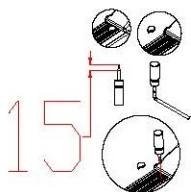
- если смещение слева, используйте шестигранный ключ, чтобы повернуть левый винт по часовой стрелке на 1/4 оборота;
- если смещение справа, используйте шестигранный ключ, чтобы повернуть правый винт по часовой стрелке на 1/4 оборота;
- Если беговое полотно все еще не по центру, повторите описанные выше действия, пока не отрегулируйте его. После регулировки запустите полотно под нагрузкой, отрегулируйте скорость до 6-й передачи и наблюдайте за смещением бегового полотна и плавностью хода, если есть отклонение, повторите шаг регулировки. Предупреждение! Не перетягивайте барабан! Это приведет к необратимому повреждению подшипников!

8. Смазка.

Беговые дорожки смазывают маслом на производстве, но количество смазки в беговых дорожках часто проверяется, чтобы обеспечить бесперебойную работу при максимальных нагрузках. Беговую дорожку необходимо смазывать после одного года использования или 100 часов работы (что наступит ранее).

Если тренажер не использовался 30 дней и более, потяните беговое полотно сбоку, чтобы вы смогли как можно дальше дотронуться до обратной стороны полотна. Если вы почувствовали прикосновение к смазке, то нет необходимости добавлять смазку (используйте силиконовые смазки).

Как добавить смазку?



Подготовьте пипетку со смазкой к использованию, откройте левую подножку сзади декоративной наклейки, с помощью ножниц или канцелярского ножа проделайте небольшое отверстие в пипетке маслѐнки, чтобы дозаправить смазку как показано на рисунке. Обратите внимание на емкость с маслом перед тонким стержнем, вставленным в магистраль на платформе, а затем залейте туда смазку.

7. Неисправности и устранение неполадок

Электронное табло отображает код сообщения об ошибке:

Код ошибки	Описание ошибки	Обработка неисправностей
E1	нарушение коммуникаций: управление включением и электроника блока питания	Возможная причина: связь между контроллером электрики и экраном разорвана, проверьте экран, подключив его к следующему сегменту цепи в обход контроллера.

		Так же проверьте все ли штекеры вставлены правильно. Проверьте, если экран подключен к контроллеру, но не работает, замените кабель.
E2	Высокое напряжение	Возможные причины: Проверить мотор и проводку на наличие повреждений, запаха, заменить мотор.
E3	Не обнаружен мотор	Возможные причины: Проверить моторная ветвь, подключите и отключите её. Проверить мотор и проводку на наличие повреждений, запаха, заменить мотор.
E5	Защита от перегрузки по току: в рабочем состоянии система управления постоянно обнаруживает, что величина постоянного тока от двигателя больше, чем величина фиксированного тока,	Возможные причины: превышение номинальной нагрузки, вызванное чрезмерным током, срабатыванием системы безопасности или блокировкой части беговой дорожки, в результате чего двигатель не может вращаться, нагрузка чрезмерно возрастает, сила тока так же увеличивается, срабатывает система безопасности; Также выполняйте проверку двигателя на предмет перегрузки по току или запах гари, необходимость замены двигателя, проверку контроллера на предмет возгорания, необходимость замены контроллера. Убедитесь, что напряжение питания не соответствует

		требованиям или оно слишком низкое, повторите тест, используя правильные характеристики напряжения.
E6	Взрывозащита: ненормальное напряжение питания или неисправности двигателя и т.д. Приводят к повреждению цепи приводного двигателя.	Возможная причина: проверьте, если напряжение питания ниже нормального на 50%, повторите тест с правильными характеристиками напряжения, проверьте контроллер на запах гари, замените контроллер, проверьте, что проводка двигателя подключена, отключите и снова подключите проводку двигателя.
E07	Предохранитель пуст	Вставьте ключ безопасности в предохранитель

2. Общие проблемы и методы устранения неполадок.

1. Некоторые или все кнопки не работают.

1.1 Снимите верхнюю крышку электронного табло и проверьте работают ли кнопки без неё;

1.2 Проверьте или замените электронное табло;

1.3 Убедитесь, что кнопка может работать после повторного включения питания.

2. На табло нет изображения.

Методы решения проблемы:

2.1 Убедитесь, что входное напряжение находится в допустимом диапазоне: 200-240 В переменного тока;

2.2 Убедитесь, что питание тренажера включено;

2.3 Убедитесь, что предохранитель внутри розетки не перегорел. Если он перегорел, замените его запасным предохранителем;

2.4 Проверьте контроллер, если горит светодиод;

2.5 Замените каждый кабель;

2.6 Проверьте или замените электронное табло;

2.7 Проверьте или замените контроллер.

Другие возможные проблемы:

а. Беговая дорожка не может запуститься

Убедитесь, что силовой кабель подключен, питание включено, а ключ находится в предохранителе .

б. Беговая дорожка проскальзывает

Отрегулируйте беговое полотно, следуя инструкциям выше.

с. Беговое полотно сместилось

Отрегулируйте беговое полотно, следуя инструкциям выше.

д. Бег сопровождается посторонними звуками

Убедитесь, что крепежные винты ослаблены и беговое полотно нуждается в смазке.

8. Гарантийные обязательства

1. Гарантийное покрытие

В случае правильного использования и технического обслуживания, если ущерб вызван обычным использованием, гарантийный талон ограничивается только первоначальным покупателем и не может быть передан иному лицу.

2. Гарантийный период

Бесплатная гарантия предоставляется сроком на один год с момента покупки. Гарантия не распространяется на расходные материалы, естественный износ деталей, таких как беговое полотно и другие аксессуары.

3. Гарантия не распространяется на следующие случаи.

- a. Ущерб, причиненный неправильным или небрежным использованием, аварией или какой-либо модификацией;
- b. Повреждения, вызванные неправильной регулировкой бегового полотна и приводного ремня;
- c. Ущерб, вызванный неправильным обслуживанием;
- d. Прочие нарушения и нанесение ущерба.

4. Запасные части и услуги.

При возникновении потребности свяжитесь с продавцом или с нами.

Компания не несет ответственности за расширенные услуги, предоставляемые продавцами.

5. Гарантия действительна только при личном использовании в домашних условиях, а не при условии профессиональных тренировок в тренажерном зале. Если вам необходимо приобрести не гарантийные аксессуары, обратитесь в службу поддержки. При заказе укажите следующую информацию:

- Инструкцию
- Модель беговой дорожки
- Парт.номер или фото
- Чек с указанием даты покупки

9. Упражнения для тренировок.

- Проконсультируйтесь с врачом перед началом тренировок. Следуйте рекомендациям врача и инструкциям для тренировок.
 - Обсудите поставленные вами цели с врачом и убедитесь, что они реалистичны, чтобы с легкостью приступить к тренировкам.
- Вы можете добавить в свой план аэробные нагрузки, такие как ходьба, бег трусцой, плавание, танцы или езда на велосипеде. Всегда следите за пульсом. Если у вас нет электронного пульсометра, спросите своего врача, как измерить пульс на руке или шее. Кроме того, вы должны понимать вашу целевую частоту пульса в зависимости от возраста и физического состояния.

- Пейте достаточное количество воды во время тренировки. Вы должны восполнять потерю жидкости в организме в результате чрезмерных упражнений, чтобы предотвратить обезвоживание. Избегайте употребления большого количества холодной воды или иных напитков, температура питьевой воды или иной жидкости должна быть комнатной.

10. Разминка.

Разминка и растяжка: успешная программа упражнений должна включать разминку, аэробные нагрузки и элементы растяжки. Количество тренировок должно быть минимум два или три раза в неделю, и один день перерыва после тренировки. Вы можете увеличить количество упражнений до четырех-пяти раз в неделю через несколько месяцев регулярных тренировок. Разминка - важная часть вашей тренировочной программы. Разминайтесь перед каждым подходом. Разминка поможет подготовить ваше тело к более интенсивным упражнениям, потому что помогает мышцам согреться и растянуться. Разминка улучшает кровообращение, увеличивает пульс и доставляет больше кислорода в мышцы. После аэробных нагрузок повторяющиеся упражнения на разминку помогут уменьшить болезненность мышц. Мы рекомендуем следующие разогревающие упражнения и растяжки.

<p>1. Наклоны: Колени слегка согнуты, корпус медленно наклоняется вперед, расслабляются спина и плечи, руки максимально касаются пальцев ног. Задержитесь на 10-15 секунд, а затем выпрямитесь. Повторить 3 раза.</p>	 <p>Pic 1</p>
<p>2. Растяжка сухожилий: Сядьте на подушку, выпрямите одну ногу, а затем поместите стопу второй ноги таким образом, чтобы она плотно прилегала к внутренней поверхности бедра прямой ноги, и попытайтесь коснуться пальцев ног рукой. Задержитесь на 10-15 секунд, а затем расслабьтесь. Повторить 3 раза для каждой ноги.</p>	 <p>Pic 2</p>
<p>3. Растяжка икр и сухожилий: Обопритесь о стену обеими руками и встаньте, шагните одной ногой назад, держите эту ногу выпрямленной, пятки должны касаться земли. Наклонись к стене. Задержитесь на 10-15 секунд, а затем расслабьтесь. Повторить 3 раза для каждой ноги.</p>	 <p>Pic 3</p>

4. Растяжка квадрицепца:

Сохраняйте баланс с помощью вытянутой левой руки или опоры, затем вытяните правую руку назад, захватите правую пятку и медленно потяните ее к бедру, пока не почувствуете мышцы передней поверхности бедра. Задержитесь на 10-15 секунд, а затем расслабьтесь.



Pic 4

5. Растяжка портняжных мышц (мышцы внутренней поверхности бедра)

Соедините ступни, колени согнуты и смотрят наружу, обеими руками обхватите ступни и тянитесь грудью к паху. Задержитесь на 10-15 секунд, а затем расслабьтесь. Повторить 3 раза



Pic 5

Сборочные единицы

№.	Наименование	Шт.	№.	Наименование	Шт.
01	Основная стальная рама	1	34	Втулка разгрузки натяжения шнура питания	1
02L	Левая вертикальная стойка	1	35	Силовой кабель длиной 200см	1
02R	Правая вертикальная стойка	1	36	Кабель платы управления	1
03	Консоль/стальной каркас поручней	1	37	Кабель платы управления длиной 10 см #черный	1
04	Опорная труба бегового полотна	1	38	Кабель платы управления длиной 20 см # черный	1
05	Каркас фиксации мотора	1	39	Кабель платы управления длиной 20 см #красный	1
06	Трубка подачи смазки $\phi 8 \times t 0.92 \times 230$	1	40	Соединительный кабель консоли длиной 25 см	1
07	Задний ролик $\phi 38 \times 430 \times \phi 12 \times 487$	1	41	Соединительный кабель длиной 136 см	1
08	Передний ролик $\phi 38 \times 435 \times \phi 80 \times \phi 12 \times 464$	1	42	Хомут кабеля 5*500mm	2
09	Приводной ремень трансмиссии J140(356) 4 паза	1	43	Хомут кабеля 4*150mm	2
10	Беговое полотно T1.4*400*2325	1	44	Магнитное кольцо	1
11	Подножка T12*497*1025	1	45	Втулка болта	1
12	Задний наконечник (левый/правый)	2	46	Винт с головкой под шестигранник M8*45мм (половина резьбы)	2
13	Боковые пластиковые рейки бегового полотна 24*50*1042 (с левой стороны с трубкой подачи смазки)	2	47	Винт с головкой под шестигранник M8*60мм	2
14	Двусторонний скотч	2	48	Винт с головкой под шестигранник M8*35мм	1
15	DC мотор 1.25 HP / 3600 RPM	1	49	Винт с головкой под шестигранник M8*30мм	2
16	Плата управления	1	50	Винт с головкой под шестигранник M8*12мм	2
17	Нижняя крышка мотора	1	51	Винт с цилиндрической головкой под шестигранник M8*45мм (половина резьбы)	2
18	Кожух мотора	1	52	Винт с цилиндрической головкой под шестигранник M8*16 мм	4
19	Экран консоли	1	53	Винт с цилиндрической головкой под шестигранник M5*12 мм	2
20	Верхняя накладка консоли	1	54	Винт с крестообразным шлицем M5*8	5
21	Общая накладка консоли	1	55	Винт с крестообразным шлицем ST4.0*16	15
22	Емкость для бутылки с водой	2	56	Винт с крестообразным шлицем ST4.0*20	8
23	Гнездо для ключа безопасности	1	57	Винт с потайной головкой под шестигранник M6*25	8
24	Ключ безопасности	1	58	Винт с полукруглой головкой и крестообразным шлицем ST4.0*12	2
25	Крышка емкости со смазкой	1	59	Винт с полукруглой головкой и крестообразным шлицем ST4.0*45	2
26	Транспортировочное колесо $\phi 40 \times \phi 8.2 \times 22$ black	2	60	Винт с полукруглой головкой и крестообразным шлицем ST4.0*16	10
27	Овальная заглушка трубы 30*50	4	61	Гаечный ключ	1
28	Резиновая ножка $\phi 35 \times \phi 20 \times \phi 4.5 \times 13$	8	62	Шестигранный ключ #6	1
29	Скоба для кабеля	4	63	Плоская шайба $\phi 9 \times \phi 16 \times t 1.2$	6
30	Накладка поручня L 25.5см	2	64	Пружинная шайба $\phi 8.1 \times \phi 12.3 \times t 2.1$	2
31	Пульсометр с кнопкой +/- скорости (слева), кнопкой старт/стоп (справа)	2	65	Контргайка M8	2
32	Защита от перегрузки 6А	1			
33	Выключатель	1			

