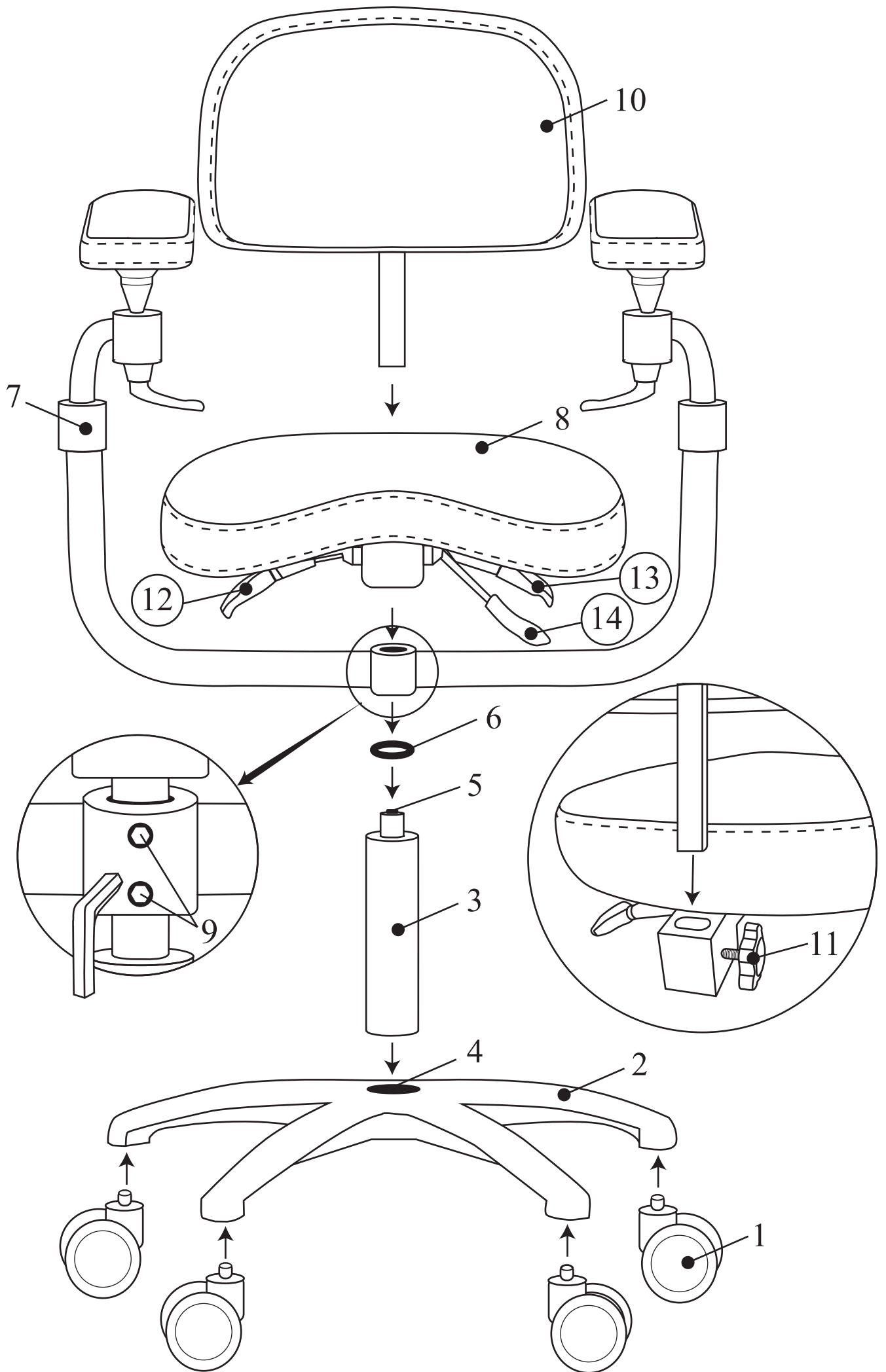


# ПАСПОРТ ИЗДЕЛИЯ

## Mercury Elite Comfort





## ИНСТРУКЦИЯ ПО СБОРКЕ СТУЛА

1. Установите колеса (1) в основание стула (2) и опустите собранную конструкцию на пол.
2. Разместите газлифт (3) в центральное отверстие (4) на собранном основании стула.
3. Поднимите газлифт, нажав кнопку (5).
4. Наденьте резиновое демпфирующее кольцо (6) на газлифт.
5. Установите механизм с подлокотниками (7) на газлифт.
6. Расположите сиденье стула (8) на газлифт.
7. Зафиксируйте установочными винтами (9) механизм подлокотников, расположив его на 5-10 миллиметров ниже основания сиденья.
8. Установите спинку (10), отпустив фиксирующую рукоятку-барашек (11).

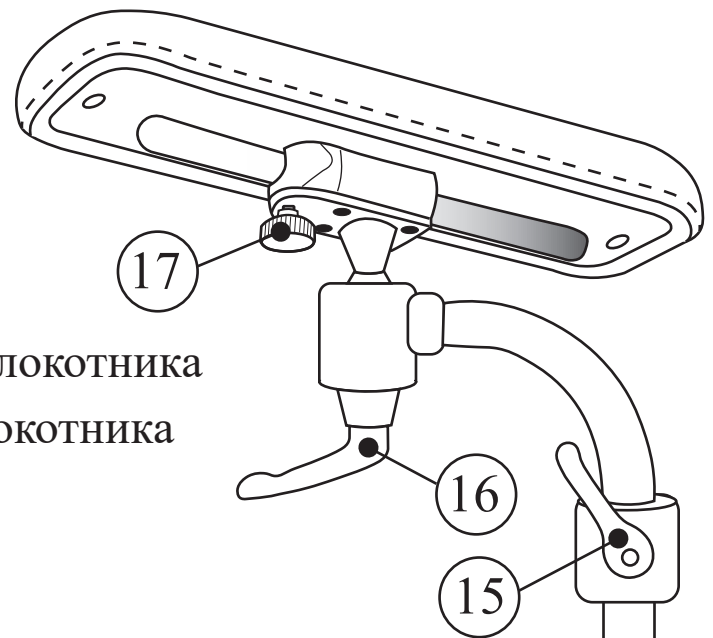
## РУКОВОДСТВО ПО ЭКСПЛУАТАЦИИ СТУЛА

Фиксация всех положений стула осуществляется путем вращения по часовой стрелке всех рычагов и барашек. Изменить положение можно, вращая рычаги и барашки против часовой стрелки.

- ⑫ Рычаг регулировки угла наклона сиденья
- ⑬ Рычаг регулировки угла наклона спинки
- ⑭ Рычаг регулировки высоты сиденья
- ⑮ Рычаг регулировки высоты подлокотника

Ручки имеют храповый механизм, что позволяет после фиксации изменить положение рычага на более удобное, натянув его на себя и повернув в нужную сторону.

- ⑯ Рычаг регулировки положения подлокотника
- ⑰ Барашек регулировки вылета подлокотника



## **ПРАВИЛА УХОДА ЗА ОБИВКОЙ**

- Ежедневно очищайте обивку чистой тканью, смоченной мыльным раствором. Не используйте абразивные моющие средства.
- Для очистки можно также использовать спиртовой раствор.
- При использовании 95% спирта разбавьте его дистиллированной водой, процентное соотношение 1:20.
- При использовании 75% спирта разбавьте его дистиллированной водой в процентном соотношении 1:8.
- После использования спиртового раствора незамедлительно промойте поверхность водой и протрите сухой тканью.
- Не допускайте высыхания спиртового раствора на обивке, так как это может привести к повреждению материалов

Использование агрессивных дезинфицирующих средств или неправильная эксплуатация кожи, которая приводит к изменению цвета или структуры материала, не подлежит гарантийной замене.

## **ГАРАНТИЙНЫЕ ОБЯЗАТЕЛЬСТВА**

Гарантия на изделия 12 месяцев с момента покупки. Гарантия не распространяется на механические повреждения, а также на обивку, порча которой произошла при не соблюдении правил ухода.

Данный гарантийный талон является основанием для гарантийного ремонта.