

КР1157ЕН1

Микросхема представляет собой стабилизатор напряжения с регулируемым положительным выходным напряжением 1,2...37 В. Корпус типа КТ-26, масса не более 0,5 г.

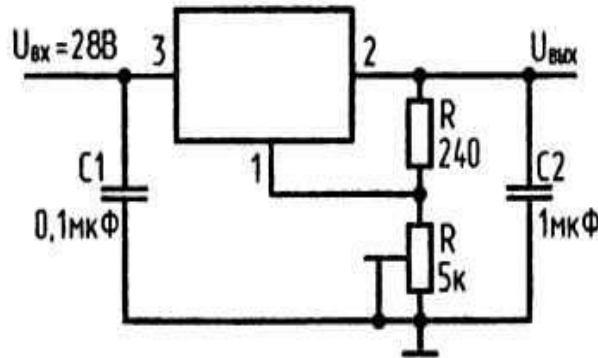


Схема включения КР1157ЕН1 в регулируемом стабилизаторе напряжения

Назначение выводов: 1 - общий, 2 - выход; 3 - вход.

Электрические параметры

Выходное напряжение.....	1,2...37 В
Минимальное падение напряжения между входом и выходом	2 В
Нестабильность по напряжению	$\leq 0,04 \text{ \%}/\text{В}$
Нестабильность по току	$\leq 0,5 \text{ мВ}/\text{\%}$
Долговременная стабильность.....	$\leq 1\%$

Предельно допустимые режимы эксплуатации

Выходной ток	$\leq 100 \text{ мА}$
Рассеиваемая мощность	0,6 Вт