

НАСТЕННЫЙ ГАЗОВЫЙ КОТЕЛ «ЛЕМАКС» СЕРИИ PRIME-MA



ПАСПОРТ И РУКОВОДСТВО ПО ЭКСПЛУАТАЦИИ



УВАЖАЕМЫЙ ПОКУПАТЕЛЬ!

Мы благодарны Вам за то, что Вы выбрали продукцию торговой марки «Лемакс».

Теперь Вы являетесь счастливым обладателем высокоэффективного котла, который при правильной установке, эксплуатации и уходе снизит затраты на отопление Вашего жилья и прослужит Вам долгие годы.

«Лемакс» – профессиональная организация в сфере отопительного оборудования, которая обеспечивает потребителей России и СНГ стальными и чугунными напольными котлами, а также настенными котлами, стальными панельными радиаторами, газовыми водонагревателями и другими сопутствующими товарами.

«Лемакс» – лидер российского рынка бытовых газовых котлов (по данным независимого британского экспертного агентства BSRIA и российского агентства LITVINCHUK MARKETING). Предприятие работает на рынке с 1992 года.

«Лемакс» – обладает собственной современной производственной базой, имея в своем активе современный завод по производству бытового газового оборудования и инновационный завод по производству стальных панельных радиаторов.

«Лемакс» – единственный в России завод-производитель отопительного оборудования, на котором работают роботы – высокотехнологичные итальянские и немецкие станки.

Мы ждём Ваши отзывы и предложения на сайтах компании lemax-kotel.ru и lemax-radiator.ru.

СОДЕРЖАНИЕ

1. ОБЩИЕ ПОЛОЖЕНИЯ	4
2. КОМПЛЕКТНОСТЬ	5
3. ТЕХНИЧЕСКОЕ ОПИСАНИЕ	6
3.1. КОНСТРУКЦИЯ КОТЛА.....	6
3.2. ТЕХНИЧЕСКИЕ ХАРАКТЕРИСТИКИ.....	7
3.3. ГАБАРИТНЫЕ И ПРИСОЕДИНИТЕЛЬНЫЕ РАЗМЕРЫ	8
4. МОНТАЖ КОТЛА	9
4.1. КРЕПЛЕНИЕ КОТЛА НА НЕСУЩЕЙ ПОВЕРХНОСТИ.....	9
4.2. ПОДКЛЮЧЕНИЕ КОТЛА К СИСТЕМЕ ОТОПЛЕНИЯ И ГВС.....	9
4.3. ПОДСОЕДИНЕНИЕ КОТЛА К ГАЗОВОЙ СЕТИ.....	11
4.4. ПОДСОЕДИНЕНИЕ КОТЛА К ЭЛЕКТРОСЕТИ	11
4.5. ПОДКЛЮЧЕНИЯ И МОНТАЖ ДЫМОХОДА.....	12
5. ПОДГОТОВКА К ПЕРВОМУ ПУСКУ	14
6. ПУСК КОТЛА	14
6.1. МЕНЮ ПОЛЬЗОВАТЕЛЯ.....	15
6.2. ВЫБОР РЕЖИМА РАБОТЫ КОТЛА	16
6.3. ИНФОРМАЦИОННОЕ МЕНЮ.....	16
6.4. РЕГУЛИРОВАНИЕ ТЕМПЕРАТУРЫ В ПОМЕЩЕНИИ.....	16
6.5. РЕГУЛИРОВАНИЕ ТЕМПЕРАТУРЫ ГОРЯЧЕГО ВОДОСНАБЖЕНИЯ	16
6.6. ВЫКЛЮЧЕНИЕ НА ДЛИТЕЛЬНЫЙ ПЕРИОД. ЗАЩИТА ОТ ЗАМЕРЗАНИЯ.....	16
6.7. ПОЛНОЕ ВЫКЛЮЧЕНИЕ КОТЛА	17
7. НАСТРОЙКА ПАРАМЕТРОВ КОТЛА	17
7.1. ВЫБОР КРИВОЙ ЭКВИТЕРМИЧЕСКОГО РЕГУЛИРОВАНИЯ (КРИВАЯ НАГРЕВА).....	19
7.2. ПЕРЕВОД КОТЛА НА СЖИЖЕННЫЙ ГАЗ	19
8. ПОДКЛЮЧЕНИЕ ДОПОЛНИТЕЛЬНЫХ УСТРОЙСТВ	20
8.1. ПОДСОЕДИНЕНИЕ КОМНАТНОГО ТЕРМОСТАТА	20
8.2. ПОДСОЕДИНЕНИЕ ДАТЧИКА НАРУЖНОЙ ТЕМПЕРАТУРЫ	20
8.3. ПОДСОЕДИНЕНИЕ ОТ УСТРОЙСТВА	21
9. ЭЛЕКТРООБОРУДОВАНИЕ	22
10. СООБЩЕНИЯ ОБ ОШИБКАХ	23
11. НАСТРОЙКА АВТОМАТИКИ БЕЗОПАСНОСТИ	25
11.1. НАСТРОЙКА ДАВЛЕНИЯ ГАЗА ПРИ МАКСИМАЛЬНОЙ МОЩНОСТИ	26
11.2. НАСТРОЙКА ДАВЛЕНИЯ ГАЗА ПРИ МИНИМАЛЬНОЙ МОЩНОСТИ	26
11.3. КОНТРОЛЬ	26
11.4. ДАВЛЕНИЯ ГАЗА.....	26
12. УКАЗАНИЯ ПО УХОДУ	27
13. ГАРАНТИЙНЫЕ ОБЯЗАТЕЛЬСТВА	27
14. ПРАВИЛА УПАКОВКИ, ТРАНСПОРТИРОВАНИЯ, ХРАНЕНИЯ	28
15. СВЕДЕНИЯ ОБ УТИЛИЗАЦИИ	28
16. КОНТРОЛЬНЫЙ ТАЛОН НА УСТАНОВКУ КОТЛА	29
17. ОТМЕТКИ О ПРОВЕДЕНИИ ЕЖЕГОДНОГО ТЕХНИЧЕСКОГО ОБСЛУЖИВАНИЯ	30
18. СЕРВИСНЫЕ ЦЕНТРЫ	32



1. ОБЩИЕ ПОЛОЖЕНИЯ

Текст в рамках содержит предупреждения. Выделенные слова в начале предупреждения обозначают вид и степень тяжести последствий, наступающих в случае непринятия мер безопасности.

- **ВАЖНАЯ ИНФОРМАЦИЯ** означает, что приведена важная информация без каких-либо последствий для здоровья человека и/или оборудования.
- **УВЕДОМЛЕНИЕ** означает, что возможно повреждение оборудования.
- **ВНИМАНИЕ** означает, что возможны травмы легкой и средней степени тяжести.
- **ОСТОРОЖНО** означает, что возможны тяжелые травмы.
- **ОПАСНО** означает, что возможны травмы с угрозой для жизни.

ВАЖНАЯ ИНФОРМАЦИЯ

При покупке котла необходимо убедиться, что его мощность отвечает проекту на отопление Вашего помещения.

ОПАСНО!

Все газоопасные работы, все работы по вводу в эксплуатацию, техническому обслуживанию и ремонту котла должны производиться только специализированной сервисной организацией.

ВНИМАНИЕ!

В случае несоблюдения данной инструкции теряют силу любые гарантийные обязательства производителя и, кроме того, возникает опасность травматизма персонала и повреждения оборудования.

Производитель не несёт ответственности за любой ущерб, вызванный последствиями неправильной установки и эксплуатации оборудования.

Монтаж, техобслуживание и первый пуск газовых установок бытового назначения должны производиться согласно действующим нормам и правилам, а именно:

- СП 89.13330.2016 «Котельные установки. Актуализированная редакция СНиП II-35-76»;
- СП 62.13330.2011 «Газораспределительные системы. Актуализированная редакция СНиП 42-01-2002»;
- СП 41-108-2004 «Поквартирное теплоснабжение жилых зданий с теплогенераторами на газовом топливе»;
- СП 60.13330.2012 «ОТОПЛЕНИЕ, ВЕНТИЛЯЦИЯ И КОНДИЦИОНИРОВАНИЕ ВОЗДУХА». Актуализированная редакция СНиП 41-01-2003;
- СП 7.13130.2013 «ОТОПЛЕНИЕ, ВЕНТИЛЯЦИЯ И КОНДИЦИОНИРОВАНИЕ. Требования пожарной безопасности»;
- ПУЭ «Правила устройства электроустановок»;
- Правила противопожарного режима в Российской Федерации, утвержденные постановлением Правительства Российской Федерации от 16 сентября 2020 года №1479.

Эта инструкция поставляется вместе с оборудованием и обязательно должна быть у каждого пользователя.

Для надёжной и экономичной эксплуатации котла рекомендуется изучить инструкцию по монтажу и техническому обслуживанию и соблюдать указания по технике безопасности.

Котлы отопительные настенные газовые «Лемакс» серии PRIME-MA – это теплогенераторы, вырабатывающие тепло от сгорания природного или сжиженного газа и предназначенные для нагрева системы отопления и системы горячего водоснабжения жилых домов, коттеджей, зданий административно-бытового назначения, оборудованных системой водяного отопления с принудительной циркуляцией теплоносителя и естественным удалением продуктов сгорания через дымоход.

Замена котла должна производиться специализированной организацией, с соблюдением правил охраны окружающей среды.

Производитель не принимает претензии в отношении работоспособности оборудования, смонтированного и установленного с нарушением указаний завода изготовителя, а также при применении неоригинальных узлов.

Срок службы изделия – 12 лет, при соблюдении условий монтажа и эксплуатации.

Оборудование отслужившее свой срок, необходимо отправлять на повторную переработку в специализированные пункты приёма. Компоненты оборудования легко разобрать, отсортировать и отправить на повторную обработку или утилизацию. Упаковка оборудования также подлежит повторной переработке.

Дополнительная комплектация, поставляемая по заказу:

- Датчик наружной температуры (Арт. 106650)
- Сопло (1 шт.) для перевода на сжиженный газ (Арт 107714).

2. КОМПЛЕКТНОСТЬ

Комплект поставки включает:

- котёл;
- руководство по эксплуатации и паспорт котла;
- упаковка.

3. ТЕХНИЧЕСКОЕ ОПИСАНИЕ

3.1. Конструкция котла

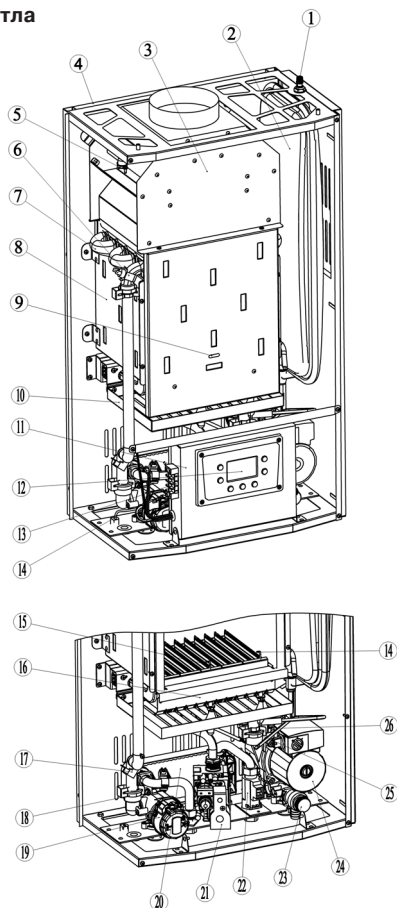


Рис.1. Конструкция котла

- | | |
|--|--|
| 1 – штуцер клапана давления воздуха в расширительном баке; | 14 – электрический кабель; |
| 2 – бак расширительный; | 15 – электрод розжига; |
| 3 – корпус камеры дымоудаления; | 16 – газовая горелка; |
| 4 – кронштейн монтажный; | 17 – NTC датчик температуры подачи теплоносителя в КО; |
| 5 – датчик тяги; | 18 – NTC датчик температуры подачи ГВС; |
| 6 – термостат перегрева воды в КО; | 19 – привод трех ходового клапана; |
| 7 – основной медный теплообменник; | 20 – вторичный нержавеющей теплообменник; |
| 8 – корпус камеры сгорания; | 21 – автоматика безопасности; |
| 9 – окно визуального контроля пламени; | 22 – реле потока ГВС; |
| 10 – поддон; | 23 – клапан аварийного сброса теплоносителя; |
| 11 – блок управления в корпусе; | 24 – циркуляционный насос; |
| 12 – дисплей панели управления; | 25 – датчик давления теплоносителя в КО; |
| 13 – колодка клеммная для подключения комнатного термостата, ОТ устройства, датчика уличной температуры; | 26 – автоматический воздухоотводящий клапан; |
| | 27 – электрод контроля наличия пламени. |

3.2. Технические характеристики

Таблица 1.

Наименование параметра	Prime-MA24
Автоматика безопасности	845 SIGMA
Номинальная теплопроизводительность в режиме отопления, кВт	23,4
Минимальная теплопроизводительность в режиме отопления, кВт	9,8
КПД, %, до	92,5*
Ориентировочная площадь отапливаемого помещения, м ²	240**
Объем встроенного расширительного бака, л	6
Расход природного газа максимальный, м ³ /час	2,67
Номинальное давление природного газа, Па	1300-2000
Номинальное давление сжиженного газа, Па	2900
Максимальное рабочее давление теплоносителя, МПа	0,3****
Минимальное рабочее давление теплоносителя, МПа	0,1*****
Предварительное давление воздуха в расширительном баке, МПа	0,1
Максимальное давление в системе ГВС, МПа	0,8
Удельный расход горячей воды при $\Delta t = 25$ °С, л/мин	12,9*****
Минимальный расход ГВС, л/мин	2 (вкл) 1,5(выкл)
Температура продуктов сгорания, °С, не менее	80
Параметры питающей электрической цепи, В/Гц	230/50
Максимальная потребляемая электрическая мощность, Вт	89
Габаритные размеры :	
высота	770
ширина	430
глубина	268
Масса:	
нетто	28
брутто	31

1 Па= 0,102 мм.в.ст

- * – результат получен в лабораторных условиях
- ** – максимальная площадь отапливаемого помещения определяется в проекте на систему отопления с учётом всех теплопотерь здания
- *** – результат получен расчётным путём
- **** – сбросной клапан настроен на давление начала открытия 0,28 МПа (так же сработает датчик давления и на экране отобразится ошибка «E48 – Высокое давление воды»). После нормализации давления клапан закроется, и ошибка будет автоматически сброшена
- ***** – датчик давления настроен на минимальное давление начала 0,08 МПа, при этом на экране отобразится ошибка «E4 – Низкое давление воды». После нормализации давления ошибка будет автоматически сброшена
- ***** – теоретический расход воды при максимальной мощности контура ГВС

3.3. Габаритные и присоединительные размеры

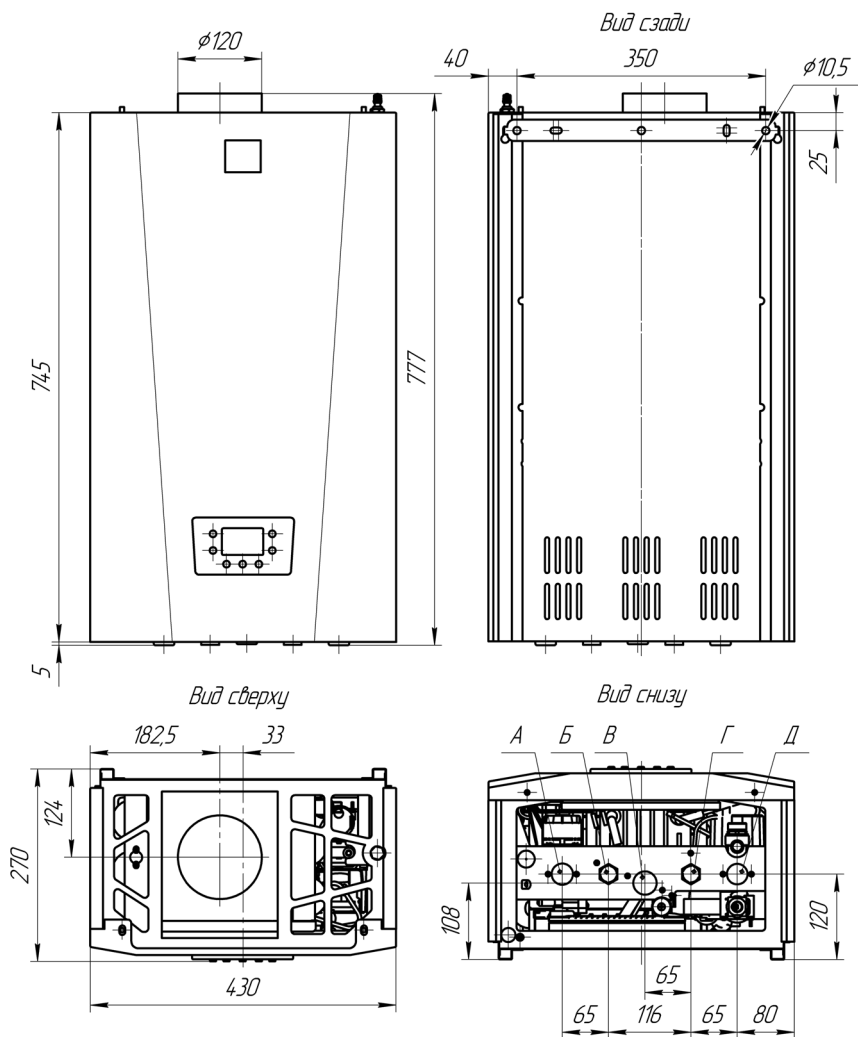


Рис. 2. Габаритные и присоединительные размеры котлов Prime-MA 24

А – выход контура отопления – G 3/4;
 Б – выход ГВС – G 1/2;
 В – вход газа – G 3/4;

Г – вход ГВС – G 1/2;
 Д – вход контура отопления – G 3/4.

4. МОНТАЖ КОТЛА

Перед началом работ ознакомьтесь с требованиями, указанными в разделе 1 «Общие положения».

Требования к условиям эксплуатации и выбору места монтажа, приведенные в настоящем руководстве, учитывают наиболее типичные внешние факторы, влияющие на работу котла. На объекте эксплуатации могут существовать или возникнуть в процессе его эксплуатации внешние факторы, не поддающиеся предварительному прогнозу, оценке или проверке и которые производитель не мог учесть при разработке. В случае проявления подобных факторов следует устранить их или найти иное место эксплуатации при соблюдении требований действующего законодательства, где данные факторы отсутствуют или не оказывают влияния на работу изделия.

4.1. Крепление котла на несущей поверхности

При монтаже котла необходимо учитывать, что с каждой стороны (кроме задней) должно быть минимум 100 мм свободного пространства до ближайшей поверхности для обеспечения беспрепятственной циркуляции воздуха.

Важно соблюдать нижеприведенные требования для обеспечения безопасности эксплуатации изделия.

4.1.1. Котел необходимо устанавливать в отапливаемых помещениях в соответствии с проектом газификации;

4.1.2. В соответствии с СП 41–108–2004 (п. 4.2) установку котла следует предусматривать:

- на стенах из негорючих (НГ) или слабогорючих (Г1) материалов;
- на стенах, покрытых негорючими (РГ) или слабогорючими (Г1) материалами (например, кровельной сталью поверх теплоизоляционного слоя из негорючих материалов толщиной не менее 5 мм). Указанное покрытие стены должно выступать за габариты корпуса котла не менее чем на 10 см. Габаритные размеры котла приведены на рисунке 2;
- место установки котла с учетом того, что для удобства обслуживания необходимо свободное пространство не менее 100 мм по боковым сторонам и не менее 200 мм снизу котла, а так же перед передней панелью котла не менее 1 метра. Габаритные размеры котла приведены на рисунке 2;
- точки крепления для крепления монтажной рейки котла с учетом его массы.

УВЕДОМЛЕНИЕ

Крепежные элементы не входят в комплект поставки. Используйте тип крепежа, соответствующий материалу несущей поверхности.

4.2. Подключение котла к системе отопления и ГВС

Подключение котла к контуру отопления и к системе горячего водоснабжения необходимо производить трубами или гибкими шлангами, предназначенными для систем отопления, с внутренним диаметром не менее 20 мм для подсоединения к контуру отопления и не менее 15 мм для подсоединения к системе водоснабжения. Шланги должны быть стойкими к подводимым воде и теплоносителю при заданных параметрах давления и температуры.

УВЕДОМЛЕНИЕ

Жесткая вода образывает слой накипи на теплообменнике котла, что приводит к снижению КПД котла и может привести к отказу.

В качестве теплоносителя используйте воду:

- pH – 7-9;
- Жёсткость – не более 5 ммоль/л;
- Железо – не более 0,3 мг/л;
- Не допускается наличие в воде механических примесей, агрессивных веществ, нефтепродуктов.

Требования производителя при подключении котла к контуру отопления, горячему водоснабжению и газу представлены на рис. 3

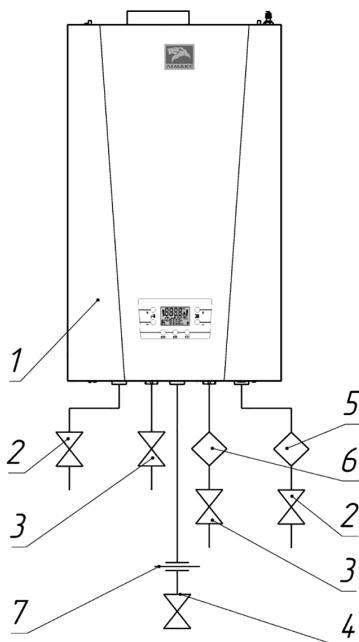


Рис.3. Требования к подключению котла

- | | |
|------------------------------------|---|
| 1 – котел «Лемакс» серии Prime-MA; | 5 – фильтр механической очистки 100 мкм (3/4"); |
| 2 – кран запорный 3/4"; | 6 – фильтр механической очистки 100 мкм (1/2"); |
| 3 – кран запорный 1/2"; | 7 – диэлектрическая вставка. |
| 4 – кран запорный газовый 3/4"; | |

После монтажа проверьте герметичность соединений.

ВНИМАНИЕ!

Трубопроводы контура отопления должны проходить через внутренние отапливаемые помещения, в противном случае при использовании воды в качестве теплоносителя возможно замерзание воды в контуре отопления при минусовой температуре окружающего воздуха.

ВНИМАНИЕ!

Условия эксплуатации труб для контура отопления должны соответствовать температурному режиму от 35 °С до 90 °С.

4.3. Подсоединение котла к газовой сети

В соответствии с СП 62.13330.2011 (п. 7) подводку газовой линии к котлу следует производить металлическими трубами (стальными и медными). Допускается присоединение котла к газопроводу гибким рукавом (шлангом), стойким к транспортируемому газу при заданных давлении и температуре. Внутренний диаметр труб и шлангов должен быть не менее 15 мм. В соответствии с п.5.

СП 41–108–2004 длину гибких подводок следует принимать не более 1,5 м. Шланги следует устанавливать в соответствии с инструкцией производителя шлангов.

ВНИМАНИЕ!

При подключении токопроводящими трубами или шлангами необходимо установить диэлектрическую вставку.

После монтажа провести контроль герметичности соединений. Контроль герметичности производится путем обмыливания мест соединений (появление пузырьков означает утечку газа, что не допускается), течеискателем или другими безопасными методами. Утечка газа не допускается.

4.4. Подсоединение котла к электросети**ВНИМАНИЕ!**

Несоответствие питающей сети требованиям ГОСТ 32144-2013 может повлечь выход электрооборудования из строя. В зависимости от степени и вида отклонения в каждом конкретном месте установки оборудования необходимо подбирать стабилизатор и другие защитные устройства

Конструкция котла позволяет не учитывать фазировку при подключении к электрической сети, однако важным условием является правильное подключение заземления.

Используйте двухполюсный выключатель с расстоянием между разомкнутыми контактами не менее 3мм при подключении к электросети.

Котел соответствует I классу защиты от поражения электрическим током. Необходимо убедиться в наличии однофазной сети переменного тока номинальным напряжением 220 В частотой 50 Гц с заземляющим контактом.



Заземление котла выполнять через провод заземления сетевого шнура с обеспечением всех требований к заземлению в соответствии с ГОСТ 27570.0–87. Запрещается использовать для заземления трубопроводы теплоносителя, воды и газа, а также батареи отопления.

При подключении к электропроводке, не имеющей заземляющей жилы можно воспользоваться заземляющей шпилькой на корпусе котла, для подключения к отдельному контуру заземления. Шпилька расположена снизу у задней стенки котла, со стороны штуцера подачи нагретого теплоносителя в систему отопления.

ВАЖНАЯ ИНФОРМАЦИЯ

Рекомендуется устанавливать устройство автоматического защитного отключения, обеспечивающее отключение питающей электрической сети от котла при наличии разности токов в питающих проводах более 30 мА. (УЗО 30мА).

УВЕДОМЛЕНИЕ

Несмотря на приспособленность котла к работе при повышенных и пониженных напряжениях (220В +10%/-15%) рекомендуется выполнить подключение котла к электросети через стабилизатор напряжения (точность стабилизации ±4%) для предотвращения выхода котла из строя в результате значительных скачков напряжения в сети. Заземление обязательно.

ОПАСНО!

При повреждении шнура питания, во избежание опасности, его замену должен производить квалифицированный специалист.

4.5. Подключения и монтаж дымохода

ОПАСНО!

Не допускается эксплуатировать котёл без дымохода.

УВЕДОМЛЕНИЕ

Не допускается эксплуатировать котёл без системы отвода конденсата.

ВНИМАНИЕ!

Не допускается использование вентиляционных каналов для удаления продуктов сгорания.

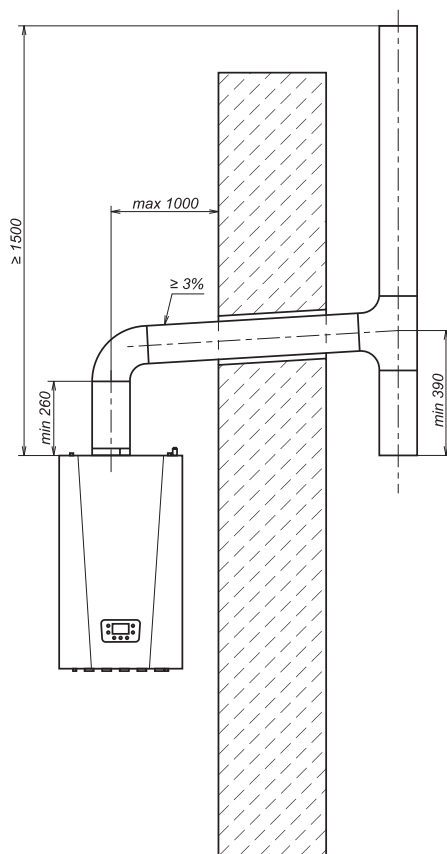


Рис. 4. Присоединение к дымоходу

Дымоход должен отвечать следующим требованиям:

- он должен быть из водонепроницаемого материала, быть устойчив к температуре дымовых газов и к конденсату;
- иметь достаточную механическую прочность и низкую теплопроводность;
- быть полностью герметичным;
- его направление должно быть вертикальным и выступающая на крыше часть должна обеспечивать эффективное и постоянное удаление продуктов сгорания;
- вытяжной блок должен находиться выше уровня крепления вытяжной трубы к котлу не менее чем на 1,5 м.
- иметь диаметр не меньше, чем диаметр дымоотводящей трубы котла;
- дымоход квадратного или прямоугольного сечения должен иметь площадь поперечного сечения на 10% больше, чем площадь поперечного сечения дымоотводящей трубы котла;
- труба, соединяющая котел с дымоходом, должна подниматься от котла вертикально вверх минимум на два диаметра дымоотводящей трубы котла, прежде чем быть повернутой к дымоходу;
- горизонтальная часть внутри здания должна быть не более 1000 мм;
- осуществлять вытяжку продуктов сгорания только от одного котла;
- иметь не более двух поворотов;
- на участке, проходящем через стену, должен быть заполнен зазор между трубой и стеной негорючими материалами.



5. ПОДГОТОВКА К ПЕРВОМУ ПУСКУ

ВАЖНАЯ ИНФОРМАЦИЯ

Количество радиаторов и объем теплоносителя в системе отопления определяется в проекте на систему отопления.

При повышенных тепловых потерях помещения (толщина внешних стен дома, цельность окон и дверей, разводка труб системы отопления в мансардах, чердаках) которые не утеплены, превышение его площади или значительном превышении объема теплоносителя – количество радиаторов, труб от установленных стандартами, температура теплоносителя может не достигать заданных значений, что не означает брак котла.

Первый пуск котла должен производиться квалифицированным специалистом.

Необходимо убедиться в следующем:

- а) параметры котла по электропитанию, воде и газу соответствуют имеющимся системам электро-, водо-, и газоснабжения;
- б) установка произведена в соответствии с действующими нормативами;
- в) аппарат правильно подключен к электропитанию и заземлению;
- г) давление в системе отопления соответствует установленным параметрам.
- д) после подключения котла к системе газоснабжения и заполнения теплоносителем отопительной системы, необходимо отрегулировать и проверить на срабатывание автоматику безопасности и регулировку температурных режимов, а также проверить герметичность всех резьбовых соединений на газопроводе котла и до него.

При несоблюдении вышеперечисленных требований гарантия от завода-изготовителя теряет свою силу.

6. ПУСК КОТЛА

Организация, осуществляющая пуск котла, должна иметь установленные законом лицензии. Для осуществления первого пуска и последующего обслуживания котла рекомендуем Вам обращаться в специализированные организации, имеющие право работы с газоиспользующим оборудованием.

Для правильного зажигания горелки нужно:


- 1) подключить котел к электросети;
- 2) открыть газовый кран;
- 3) открыть запорные краны систем отопления и водоснабжения;
- 4) выбрать режим работы (Таблица 3).

УВЕДОМЛЕНИЕ!

До начала заполнения системы проконтролируйте, открыт ли колпачок клапана отвода воздуха на насосе. После заполнения системы отопления необходимо проверить, не заблокирован ли насос. Для этого открутите заглушку насоса при помощи шлицевой отвертки и проверните вал насоса несколько раз в разные стороны. После проверки закрутите заглушку обратно. данную операцию необходимо проводить также после длительного (более месяца) простоя в работе котла (при отсутствии подключения котла к электрической сети)

УВЕДОМЛЕНИЕ!

Режим заполнения КО (контура отопления) теплоносителем.

При первом включении котла можно активировать режим заполнения КО теплоносителем. Этот режим позволяет провести диагностику на работоспособность циркуляционного насоса до запуска основной горелки котла, а так же наиболее эффективно выполнить дегазацию теплоносителя в КО. Насос включается в работу на 15 минут, при этом на экране периодически отображается надпись «RunP/run». В это время остальные функции не активны. Активировать этот режим можно нажав сочетание кнопок « RESET » и «  - » в течение 5 сек. После этого на экране на некоторое время отобразится надпись «RunP/op». Котел перейдет в режим заполнения системы КО водой после перезапуска электрического питания. Для прерывания действия функции необходимо нажать кнопку « RESET » в течение 3 сек.

ВНИМАНИЕ!

При первом запуске котла в газовой трубе возможно образование воздушных пробок. Если котёл не включится, то необходимо перезапустить котёл, нажав кнопку « RESET » на 3 сек.

Не прикасайтесь к газоходу во время работы котла и некоторое время после, так как это может привести к ожогам.

6.1. Меню пользователя

Таблица 2.

Описание экранных символов:		Описание клавиш:			
	Работа в контуре отопления	 +	Увеличение температуры горячей санитарной воды	 +	Увеличение температуры отопления
	Наличие пламени (горелка работает)	 -	Уменьшение температуры горячей санитарной воды	 -	Уменьшение температуры отопления
	Работа в контуре ГВС	MENU	Выбор меню настроек	RESET	Сброс блокировки
°C	Градусы Цельсия	MODE	Выбор режима работы ЛЕТО/ЗИМА/ОТОПЛЕНИЕ или ВЫКЛ		
	Режим сервисного обслуживания				
RESET	Индикация сброса аварийного состояния котла пользователем				
	Ручной сброс				
	Подключение выносной панели				
8888	Цифровая сигнализация (Температура, код неисправности и т.п.)				
bar	Давление воды в КО				
	Условная мощность горелки				

Внимание!

При первом розжиге горелка может загораться не сразу (пока не выйдет воздух из газовых труб), вызывая «блокировку» котла.

В этом случае мы рекомендуем повторять процедуру зажигания, пока газ не дойдет до горелки.





Для сброса блокировки нажать RESET на 3 сек.

6.2. Выбор режима работы котла



Нажимая кнопку « MODE » можно выбрать режим работы котла

Лето | Зима | Только отопление | Выключено (Режим антизамерзания)



Таблица 3.

Режим	Символ на дисплее	Описание
Лето		Котёл работает на приготовление горячей воды (при подключении к водонагревателю). Насос системы отопления отключен.
Зима		Котёл работает на систему отопления и приготовление горячей воды (при подключении температурного датчика ГВС)
Только отопление		Котёл работает только на систему отопления (этот режим необходимо применять для базовой модели котла)
Выключено		Активна функция защиты от замерзания 5°C

6.3. Информационное меню


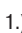
- Выбрать меню «sel1/INFO» кнопкой « MENU »;
- Зажать кнопку « RESET » на 3 сек. Активируется информационное меню на значении « - 1 - ».
- Нажатием кнопки «  + /  - » выбрать желаемое значение:
 - « - 1 - » – температура КО,
 - « - 2 - » – температура ГВС,
 - « - 3 - /PEгс » – мощность горелки в %,
 - « - 4 - » – -/!-,
 - « - 5 - / Отс » – температура наружная,
 - « - 6 - » – давление в КО.
- По окончании просмотра зажать кнопку « RESET » на 3 сек. для выхода на пользовательский экран. Отображение информационного меню автоматически прекращается через 60 сек. бездействия.

6.4. Регулирование температуры в помещении

Для регулирования температуры в помещении можно использовать комнатный термостат(поставляется отдельно). Если комнатный термостат не установлен, температуру в помещении можно изменять задавая температуру теплоносителя в системе отопления нажатием клавиш «  + » или «  - » (табл. 2.). Диапазон настройки температуры теплоносителя 35-85 °С.

Электронная модуляция обеспечивает нагрев теплоносителя до установленной температуры, изменяя подачу газа к горелке в зависимости от реальной потребности.

6.5. Регулирование температуры горячего водоснабжения

Для регулирования температуры горячей воды используйте клавиши «  + /  - » (рис. 1.). Электронная модуляция обеспечивает нагрев теплоносителя до установленной температуры, изменяя подачу газа к горелке в зависимости от реальной потребности. Диапазон настройки температуры теплоносителя 35-55 °С.

6.6. Выключение на длительный период. Защита от замерзания

Для выключения котла выберите режим «Выключено» кнопкой « MODE ».

УВЕДОМЛЕНИЕ

Рекомендуется избегать частых сливов воды из системы отопления, т. к. частая замена воды приводит к ненужным и вредным отложениям накипи внутри котла и теплообменников.

В котле работает функция «антизаморозки», которая при температуре воды на подаче системы отопления менее +5 °С включает горелку; горелка работает до достижения температуры 30 °С на подаче, вне зависимости от сигнала комнатного термостата. Данная функция работает, если:

- котел подключен электрически;
- в сети есть газ;
- давление в системе отопления соответствует требуемым значениям;
- котел не заблокирован.

При работе в режиме защиты от замерзания на экране отображается надпись «ICEP». В случае 4-х неудавшихся попыток розжига отобразится код ошибки «E1», при этом работа циркуляционного насоса будет продолжена.

6.7. Полное выключение котла

Для полного выключения котла необходимо отключить электропитание прибора.

УВЕДОМЛЕНИЕ

При отключении питания котла возможно замерзание воды в теплообменнике и его повреждение.

При отключении питания котла возможно залегание циркуляционного насоса и трехходового клапана.

7. НАСТРОЙКА ПАРАМЕТРОВ КОТЛА

Для изменения параметров необходимо произвести следующие манипуляции с панелью управления котла.





- Выбрать меню «sel2/PPAR» кнопкой « MENU »;
- Нажать кнопку « RESET » на 3 сек. Активируется сервисное меню на параметре P00.
- Нажатием кнопки «  + /  - » выбрать редактируемый параметр ;
- Нажать кнопку « MODE », при этом, когда символ начнет мигать необходимо отпустить кнопку.
- Нажатием кнопки «  + /  - » выбрать требуемое значение редактируемого параметра . Значения приведены в таблице 4;
- Нажать кнопку « MODE » в течении 3 сек., при этом, когда символ перестанет мигать необходимо отпустить кнопку .
- Повторить пункты 3...7 для всех редактируемых параметров.
- По окончании настройки нажать кнопку « RESET » для сохранения выбранных значений параметров и выхода из меню настроек. После выхода в пользовательское меню отпустить кнопку.

Таблица 4.

№ пар.	Параметр	Описание	Диапазон	Заводские настройки
P00	Тип газа	0 – природный газ ИЛИ 1 – LGP	0-1	0
P01	Мах мощность контура отопления	МАХ мощности отопления задаётся в зависимости от теплопотерь здания для оптимизации режима регулирования температуры	0-100%	Переменное значение
P02	Мощность при розжиге (форсированный пуск)	Мощность горелки при включении электронного розжига. Позволяет создать оптимальные условия для уверенного зажигания горелок	0-100%	40
P03	Задержка повторного включения (антицикл)	Если температура отопления выросла более, чем на 5°C от заданной, горелка выключается на заданное время	0-10 мин	3
P04	Время набора мощности для контура отопления	Время после розжига горелки, когда мощность её плавно повышается от значения P16 до максимальной или мощности определённой регулятором температуры контура отопления	0-10 мин	1
P05	Выбег насоса для контура отопления	Время работы насоса после выключения горелки в режиме отопления при наличии внешнего термостата контроля	0-180сек	30
P06	Выбег насоса для ГВС	Время работы насоса после прекращения действия режима ГВС	0-180сек	30
P07	Режим задания температуры ГВС	0 – фиксированная. Температура ГВС поддерживается в диапазоне 63-65 гр 1 – пользовательская. Температура ГВС поддерживается в диапазоне от заданной температуры ГВС до заданной температуры ГВС+5°C	0-1	1
P08	Выбор кривой эквитермического регулирования	Задаёт зависимость температуры теплоносителя в контуре отопления от наружной температуры. Чем выше это значение, тем больше будет заданная температура отопления при одинаковой наружной (уличной). (функция активна при установке датчика наружной (уличной) температуры)	0-30	30
P09	Источник контроля температуры ГВС	0 – не активна 1 – датчик температуры ГВС 2 – не активна 3 – не активна	0-3	1
P10	не активна	не активна	-/-	3
P11	не активна	не активна	-/-	15
P12	не активна	не активна	-/-	7
P13	не активна	не активна	-/-	0
P14	МАХ мощность в режиме ГВС	Задаёт мощность в режиме ГВС в процентах	0-100%	100
P15	Ограничение роста температуры отопления в режиме ГВС	0 – выключено 1 – включено	0-1	0
P16	MIN мощность для процесса регулирования (отопление и ГВС)	Позволяет регулятору температуры работать на линейном участке характеристики клапана.	0-100%	5
P17	Время набора мощности для ГВС	Время после розжига горелки, когда мощность её плавно повышается от значения P16 до максимальной или мощности определённой регулятором температуры ГВС. 1 шаг значения параметра равен 2 сек.	0-255	0
P18	Выбор типа устройства контроля наличия расхода ГВС	0 – реле протока 1 – не активна	-/-	0
P19	не активна	не активна	-/-	0
P20	Выбор типа устройства для контроля давления воды	0 – не активна 1 – датчик давления	0-1	1
P21	Режим работы смесительного узла	0 – прямой 1 – обратный	0-1	1
P22	Выбор информации выводимой в нижней строке индикатора	0 – ничего 1 – давление теплоносителя в контуре отопления 2 – температура наружного термодатчика (дополнительный аксессуар)	0-2	0

7.1. Выбор кривой эквитермического регулирования (кривая нагрева)

Выбор кривой нагрева, т.е. зависимости температуры подачи в контур системы отопления от температуры наружного воздуха возможен только при подключении датчика уличной температуры.

Кривая KD задает зависимость температуры отопления от температуры на улице по заранее запрограммированному в автоматике котла алгоритму. Помещению с лучшей теплоизоляцией соответствует более пологая кривая.

Изменение наклона кривой соответствует следующим значениям температуры системы отопления: шаг $\sim 3,5$ °C, диапазон от 35 до 85 °C, кривые 1,5 и выше влияют, условно, только на изменение скорости достижения предельной температуры 85 °C.

Например: при настроенной кривой 1,0 и уличной температуре воздуха минус 20 °C котёл будет подавать в систему отопления теплоноситель температурой 70°C (см. рис. 5).

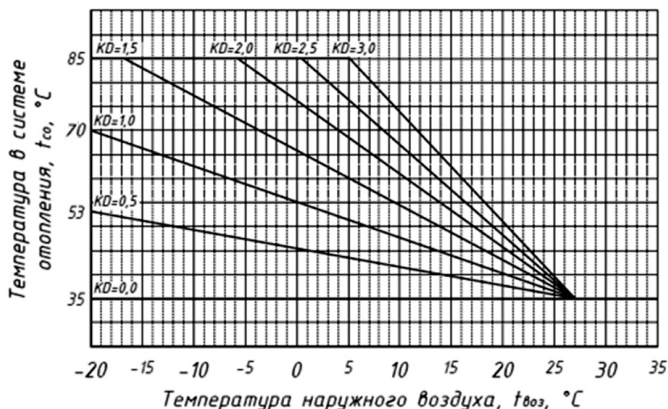


Рис. 5. Кривые нагрева

7.2. Перевод котла на сжиженный газ

Котел может работать как на метане (G20), так и на сжиженном газе (G31).

ОПАСНО!

Перевод котла на другой тип газа должен выполняться только специалистами авторизованных сервисных центров.

ВНИМАНИЕ!

После выполнения операций по переводу котла на работу на сжиженном газе необходимо сделать отметку о типе используемого газа в данной инструкции и на корпусе котла.

Предварительно необходимо приобрести необходимое количество (см. таблицу 5) сопел для сжиженного газа (Арт. 107714).

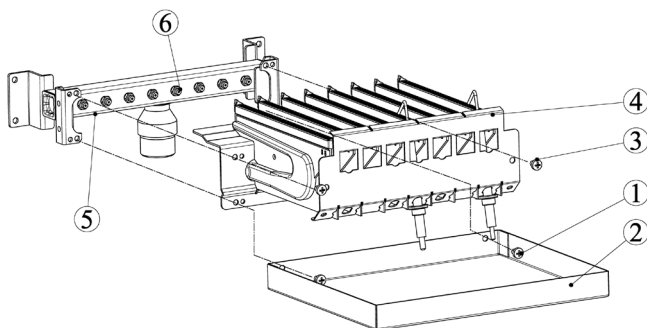


Рис. 6. Замена сопел

- | | |
|--|--------------------------|
| 1 – винт крепления щитка; | 4 – блок секций горелки; |
| 2 – щиток; | 5 – коллектор газовый; |
| 3 – винт крепления блока секций горелки; | 6 – сопло. |

Таблица 5.

Модель котла	MA24
Количество сопел	11 сопел

Порядок настройки автоматики безопасности, предварительные давления газа и значения электронных параметров указаны в разделе 11.

После замены сопел выполнить изменение параметра P00 в меню «sel2/PPAR» на значение 1- LPG (раздел 7).

8. ПОДКЛЮЧЕНИЕ ДОПОЛНИТЕЛЬНЫХ УСТРОЙСТВ

ВНИМАНИЕ!

Подключение дополнительных устройств должен выполнять только квалифицированный специалист на отключенном от питающей электрической сети оборудовании.

Для доступа к клеммной колодке дополнительных подключений необходимо следовать порядку, указанному на рисунке 7.

Снятую крышку отложите в сторону, в место, обеспечивающее её достаточную сохранность на период подключения дополнительных устройств.

8.1. Подсоединение комнатного термостата

- удалить перемычку между клеммами 1 и 2 на колодке блока управления (рисунок 8);
- продеть двухпроводной кабель, идущий от термостата, через проходную муфту 5 в корпусе и подключите его к клеммам 1 и 2 (рисунок 8);
- подключение к комнатному термостату производить согласно инструкции к комнатному термостату.

Рекомендуется использовать кабель 2x0,75 диаметром до 8 мм с максимальной длиной до 30 м.

8.2. Подсоединение датчика наружной температуры

- продеть двухпроводной кабель, идущий от датчика, через проходную муфту 5 в корпусе и подсоедините его к клеммам 3 и 4 (рисунок 8);

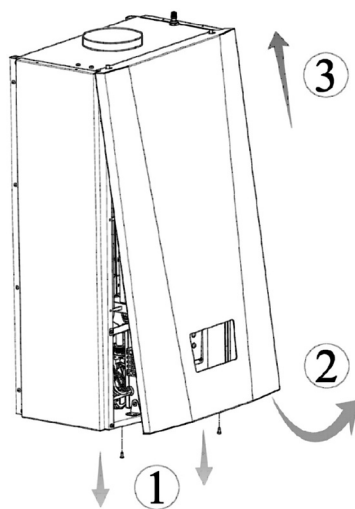


Рис. 7. Снятие лицевой крышки

- 1 – открутить два винта в нижней части котла, которые фиксируют лицевую крышку;
 2 – слегка потянуть нижнюю часть лицевой крышки на себя;
 3 – приподнять её, при этом придерживая за верхний край.

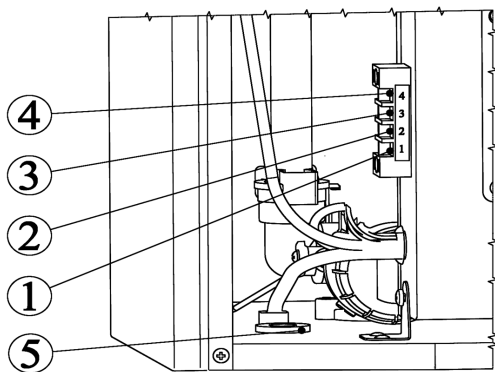


Рис. 8. Подключение дополнительных устройств

– подключение к датчику наружной температуры производить согласно инструкции к датчику.

Рекомендуется использовать кабель 2х0,75 диаметром до 8 мм с максимальной длиной до 30м.

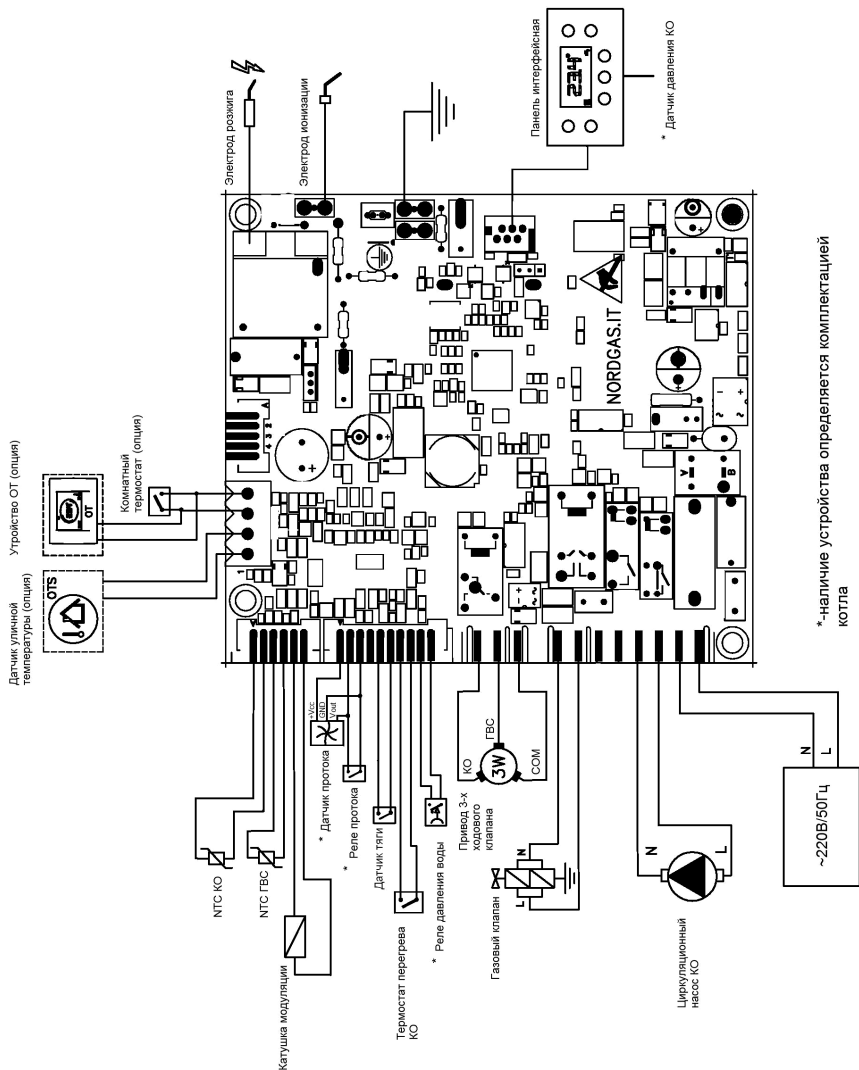
8.3. Подсоединение ОТ устройства

- удалить перемычку между клеммами 1 и 2 (рисунок 8);
- продеть двухпроводной кабель, идущий от выносной панели, через проход-

- ную муфту 5 в корпусе и подключите его к клеммам 1 и 2 (рисунок 9);
- подключение к выносной панели производить согласно инструкции к выносной панели.

Рекомендуется использовать кабель 2х0,75 диаметром до 8 мм с максимальной длиной до 25 м.

9. ЭЛЕКТРООБОРУДОВАНИЕ



*-наличие устройства определяется комплектацией котла

Рис. 9. Схема электрических подключений

ОПАСНО!

Перед началом работ по обслуживанию и/или ремонту отключите оборудование от источника электрического питания, иначе возможно поражение электрическим током.

В цепи питания платы управления установлен плавкий предохранитель на 3.15А (F3.15L250V).

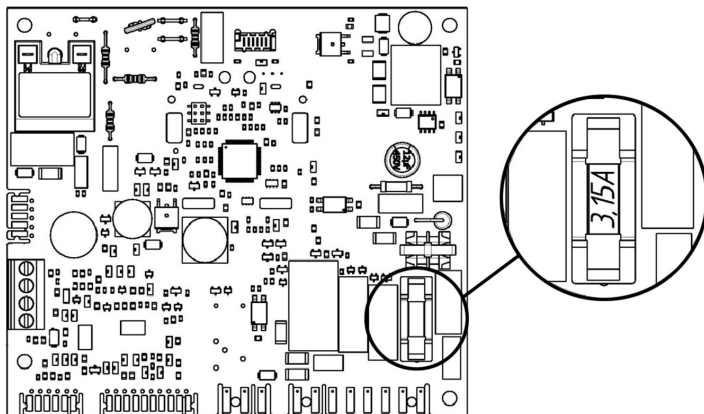


Рис. 10. Расположение предохранителя

10. СООБЩЕНИЯ ОБ ОШИБКАХ

ЖК-дисплей также используется с целью отображения типа неисправности. В случае возникновения неисправности высвечивается соответствующий код ошибки (в мигающем состоянии), а также символ «Reset».

В случае, если высветился код неисправности, а символ отсутствует, то следует произвести отключение котла от сети и обратиться в сервисную службу. Ошибка будет сброшена автоматически после устранения неисправности. Перечень возможных кодов неисправностей приведен в таблице 6.

Для осуществления сброса ошибки котла необходимо нажать кнопку «Reset» (таблица 2) на 3 сек.

При повторных отображениях данной неисправности обратитесь в обслуживающую организацию.

Таблица 6.

Код	Описание	Причина	Устранение	Механизм сброса
E1	Отсутствие пламени	Отсутствии газа/Низкое давление газа	Проверить наличие/давление газа в сети	ручной
		Нарушение работы электрода ионизации	Очистить электрод	
			Проверить кабель электрода	
		Нарушение работы электрода розжига	Проверить зазор между электродом и горелкой (3±1)	
			Очистить электрод	
		Неисправность регулятора газа	Проверить кабель электрода	
			Проверить зазор между электродом и горелкой (3+1)	
		Засорена секция газовой горелки	Заменить регулятор газа	
Неисправность трансформатора розжига	Очистить секцию горелки			
Неисправность платы управления	Заменить плату управления			
E2	Перегрев в контуре отопления	Нарушены электрические цепи и/или контакты регулятора газа	Восстановить электрические цепи и/или контакты регулятора газа	ручной
		Засорена система отопления	Прочистить систему отопления	
		Неисправен термостат перегрева и/или цепь подключения термостата перегрева	Заменить термостат и/или восстановить цепь	
		Воздушная пробка в системе отопления	Открыть клапан отвода воздуха на насосе, активировать функцию дегазации (см. раздел 6)	
		Засорен фильтр в системе отопления	Прочистить фильтр	
		Неисправен насос или клапан отвода воздуха	Заменить насос или клапан отвода воздуха	
E3	Нет тяги по датчику тяги	Неисправно реле насоса на плате управления	Заменить плату управления	ручной
		Заблокирован дымоход или канал притока воздуха	Выянить причину засорения и устранить ее	
		Нарушение электрической цепи датчика	Проверить электрическую цепь и контакты	
E4	Низкое давление воды в КО	Контакты датчика разомкнуты	заменить датчик	авто
		Не герметичность СО	Восстановить герметичность СО	
		Воздушная пробка в системе	Открыть клапан отвода воздуха на насосе, активировать функцию дегазации (см. раздел 6)	
E5	Неисправен датчик температуры КО	Не исправен датчик давления	Заменить датчик давления	авто
		Обрыв цепи датчика	Восстановить цепь датчика	
E6	Неисправен датчик температуры ГВС	Отказ датчика	Заменить датчик температуры ГВС	авто
		Обрыв цепи датчика	Восстановить цепь датчика	
E22	Ошибка памяти EEPROM	Внутренняя ошибка	Заменить плату управления	питанием
E31	Вышло время ожидания соединения с ПДУ	Обрыв цепи ПДУ	Восстановить цепь ПДУ	авто
		Отказ ПДУ	Заменить ПДУ	
E33	Отказ платы интерфейсной	Обрыв шлейфа	Заменить шлейф	авто
		Плохой контакт разъема	Восстановить контакт	
E46	Датчик давления воды неисправен	Неисправность платы интерфейсной	Заменить платы интерфейсную	авто
		Датчик давления воды вышел из строя	Заменить датчик давления воды	
E48	Высокое давление воды	Обрыв электрической цепи датчика давления воды	Восстановить электрическую цепь	авто
		Не исправлен расширительный бак	Проверить работоспособность расширительного бака	
		Не закрыт кран подпитки КО	Проверить и закрыть кран подпитки КО. Установить давление воды в КО в пределах ~1,5 бар	
E72	Ошибка определения конфигурации котла	Слишком высокое давление заполнения системы	Установить давление воды в КО в пределах ~1,5 бар	ручной
		Аналогично E3, но при первой подаче электрического питания на котел	Аналогично E3	
E76	Обрыв цепи модулятора клапана	Неисправность модулирующей катушки газового регулятора	Заменить газовый регулятор	авто
		Обрыв цепи модулятора клапана	Восстановить цепь модулятора клапана	

Код	Описание	Причина	Устранение	Механизм сброса
E77	Низкое напряжение питания котла	Напряжение питания котла ниже 170В	Обратиться в обслуживающую организацию	авто
		Плохой контакт в штепсельной вилке/розетке/питающей электрической сети	Вызвать специалиста для восстановления электрической проводки помещения	
		Кратковременные падения напряжения вследствие больших параллельных нагрузок	Отключить прибор создающий избыточную нагрузку на электрическую сеть	
E78	Неверный датчик температуры КО	Применен датчик с не верными характеристиками	Заменить на оригинальный датчик	авто

11. НАСТРОЙКА АВТОМАТИКИ БЕЗОПАСНОСТИ

Котел должен быть подключен к соответствующей по мощности системе отопления/утилизации тепла.

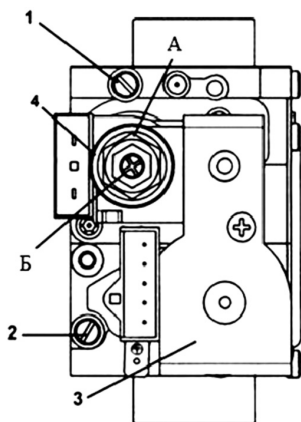
Котел должен быть оснащен соответствующей системой дымоотведения.

- Подключить котел к контуру утилизации тепла, соответствующий мощности испытываемого котла.
- Подключить дымоотводящий патрубок к газоотводящему тракту котла.
- Подключить котел к питающей газовой сети.
- Подключить котел к питающей электрической сети.
- Подключить манометр к точке измерения (штуцер) (2) на автоматике безопасности для контроля давления питающей сети (Давление входящее). Значение входящего давления при номинальном расходе на горелке должно соответствовать 1300 Па.
- Подключите манометр в точку измерения (штуцер) (1) на автоматике безопасности;

Если установлен защитный колпачок на модуляторе – снимите его. По окончании настройки установите его обратно.

ВАЖНО!


Стабильная работа котла обеспечивается в диапазоне входящих давлений газа от 600Па до 2500Па, однако, при этом значения минимальной и максимальной мощности могут отличаться от номинальной.



1. Штуцер автоматике безопасности для измерения давления на горелке;
2. Штуцер автоматике безопасности для измерения входного давления;
3. Электрический клапан;
4. Модулятор с устройством регулирования максимального и минимального давления.

Рис. 11. Автоматика безопасности Sit 845 Sigma

11.1. Настройка давления газа при максимальной мощности

- Включите котёл в режим «Отопление» и нажмите одновременно кнопки « RESET » и «  + », держите их нажатыми в течение 5 сек. По истечении этого времени включится режим максимальной мощности и на дисплее появится надпись «С5»;
- Настройте давление газа с помощью гайки (А) на модуляторе автоматики безопасности.
- Нажмите кнопку « RESET » в течение 5 сек. для выхода из режима максимальной мощности.

11.2. Настройка давления газа при минимальной мощности

- Снимите один из разъемов с катушки модуляции, на экране отобразится код ошибки E76, включится режим малого пламени;
- Придерживая ключом гайку (А) настройте давление газа с помощью внутреннего винта (Б).

11.3. Контроль

- Проконтролируйте давление газа при макс. мощности горелки. Давление должно соответствовать максимальному значению, которое указано в таблице 7;
- Проконтролируйте давление газа при мин. мощности горелки. Давление должно соответствовать минимальному значению, которое указано в таблице 7;
- Установите защитный пластиковый колпачок на узел регулировки и опломбируйте;
- Отсоедините манометр и проконтролируйте герметичность штуцеров в точках измерения;
- Проконтролируйте герметичность газовой магистрали, арматуры и устройства регулирования.

11.4. Давления газа

Таблица 7 содержит информацию о предварительной настройке давления газа после регулятора давления.

Таблица 7.

Тип газа	Модель котла Prime-MA24 (макс/мин), Па	
	G20	1020
G31	2600	550

После механической настройки необходимо произвести электронную настройку согласно значений в таблице 8.

Порядок доступа к меню настроек описан в разделе 7.

Таблица 8.

Тип газа	Модель котла Prime-MA24 (макс/мин), Па	
	G20	P01
G31	100	

12. УКАЗАНИЯ ПО УХОДУ

Для поддержания эффективной и безопасной работы Вашего котла в конце каждого сезона его должен проверить квалифицированный специалист. Качественное обслуживание обеспечивает долгий срок службы и экономичную работу системы. Внешнее покрытие котла нельзя чистить абразивными, едкими или легковоспламеняющимися моющими средствами (такими как бензин, спирт и т.п.). Перед чисткой всегда отключайте агрегат от сети (см. пункт 6.7 «Полное выключение котла»).

13. ГАРАНТИЙНЫЕ ОБЯЗАТЕЛЬСТВА

Гарантийный срок эксплуатации котла при выполнении обязательного ежегодного профилактического обслуживания и соблюдении потребителем условий транспортировки, хранения, монтажа и эксплуатации – 24 месяца со дня продажи.

В случае отказа в работе котла в течение гарантийного срока эксплуатации при соблюдении требований потребитель имеет право на бесплатный ремонт.

Гарантийный ремонт котла производится специализированными сервисными центрами или службами газового хозяйства. По результатам ремонта оформляется талон на гарантийный ремонт.

Предприятие-изготовитель не несет ответственности и не гарантирует работу котла в случаях:

- несоблюдения правил установки и эксплуатации;
- если монтаж и ремонт котла проводились лицами или организациями на это не уполномоченными*;
- если не заполнен контрольный талон на установку котла (нет печати организации);
- если в гарантийном талоне отсутствует штамп торгующей организации и дата продажи;
- если не проводилось обязательное ежегодное обслуживание котла;
- при механических повреждениях и нарушениях пломб;
- при образовании накипи и прогара на стенах теплообменника.

Срок службы котла 12 лет при соблюдении условий монтажа и эксплуатации.

Предприятие оставляет за собой право вносить изменения, не влияющие на эксплуатационные характеристики.

Работы, связанные с техническим и профилактическим обслуживанием, не являются гарантийными и должны оплачиваться в соответствии с договором на проведение данного вида работ.

* – ПОСТАНОВЛЕНИЕ от 29 сентября 2003 г. №170 об утверждении правил и норм технической эксплуатации жилищного фонда



14. ПРАВИЛА УПАКОВКИ, ТРАНСПОРТИРОВАНИЯ, ХРАНЕНИЯ

Котлы поставляются в упаковке предприятия-изготовителя.

Котлы транспортируются автомобильным, водным и железнодорожным транспортом в соответствии с правилами перевозки грузов, действующими на конкретном виде транспорта.

Котлы транспортируются только в горизонтальном положении, резкие встряхивания и кантовка не допускаются. При транспортировке необходимо предусмотреть надежное закрепление котлов от горизонтальных и вертикальных перемещений.

Упакованные котлы должны складироваться горизонтально.

Неустановленные котлы хранятся в упаковке предприятия-изготовителя. Условия хранения котлов в части воздействия климатических факторов - 4 ГОСТ 15150-69.

Монтаж и демонтаж газопроводов, установка газовых приборов, аппаратов и другого газоиспользующего оборудования, присоединение их к газопроводам, системам квартирного водоснабжения и теплоснабжения производится специализированными организациями.

Необходимо выдержать котел 6 часов в помещении при комнатной температуре перед подключением к электрической сети.

15. СВЕДЕНИЯ ОБ УТИЛИЗАЦИИ

После завершения эксплуатации котёл необходимо демонтировать, выполнив следующие операции:

- отключить котёл от электросети;
- перекрыть запорные краны на трубопроводах системы отопления, слить воду из котла (при отсутствии запорных кранов слить воду из всей системы отопления);
- перекрыть запорные краны ГВС;
- перекрыть запорный газовый кран;
- отсоединить трубопроводы системы отопления, ГВС и газа;
- снять котёл со стены.

ВНИМАНИЕ!

Необходимо помнить, что котёл является потенциально травмоопасным объектом! Поэтому при утилизации необходимо максимально обеспечить безопасность для окружающих.

Демонтированный котёл рекомендуется сдать в специализированную организацию.

16. КОНТРОЛЬНЫЙ ТАЛОН НА УСТАНОВКУ КОТЛА

1. Дата установки _____

2. Адрес установки _____

3. Наименование обслуживающей организации _____

4. Кем произведен монтаж _____

5. Кем произведены (на месте
установки) регулировка и наладка котла _____

6. Дата пуска газа _____

7. Тип используемого газа _____

8. Кем произведен пуск газа и инструктаж _____

9. Подпись лица, заполнившего талон _____

10. Подпись абонента _____

« ____ » _____ 20__ год

11. Штамп организации

« ____ » _____ 20__ год



17. ОТМЕТКИ О ПРОВЕДЕНИИ ЕЖЕГОДНОГО ТЕХНИЧЕСКОГО ОБСЛУЖИВАНИЯ

Дата _____ Наименование организации _____

Подпись, штамп _____

Обслуживание котла должна производить специализированная организация

При ежегодном техническом обслуживании котла необходимо:

№	Описание работ	Дата проведения работ											
1	Проверить состояние фильтров в контурах ГВС и отопления												
2	Визуальный контроль системы подачи воздуха для горения/отвода дымов газов												
3	Проверить чистоту форсунок и секций горелки												
4	Проверить теплообменник первичный/вторичный												
5	Проверить сетевое давление газа, Па												
6	Проверить настройки давления газа на коллекторе, Па												
7	Проконтролировать герметичность газового и водяного контура												
8	Проверить предварительное давление в расширительном баке, атм												
9	Проверить рабочее давление системы отопления, бар												
10	Проверить состояние электропроводки на отсутствие повреждений.												



ЛЕМАКС

КОРЕШОК ТАЛОНА

на гарантийный ремонт котла _____ 20__ г. Представитель организации
Изыят « ____ » _____

ГАРАНТИЙНЫЙ ТАЛОН №1
ООО «ЛЕМАКС»
г. Таганрог, Ростовская область,
Николаевское шоссе, 10 «в», тел./факс.: (8634) 31-23-45
ТАЛОН № _____

Заводской номер _____
Модель котла _____
Фирма-продавец _____
« ____ » _____ 20__ г.

Штамп магазина

Владелец и его адрес _____

Выполнены работы по устранению неисправностей:

Представитель организации _____

(ФИО, дата)

Владелец (подпись) _____

Штамп организации _____

(подпись)

« ____ » _____ 20__ г.

КОРЕШОК ТАЛОНА

на гарантийный ремонт котла _____ 20__ г. Представитель организации
Изыят « ____ » _____

ГАРАНТИЙНЫЙ ТАЛОН №2
ООО «ЛЕМАКС»
г. Таганрог, Ростовская область,
Николаевское шоссе, 10 «в», тел./факс.: (8634) 31-23-45
ТАЛОН № _____

Заводской номер _____
Модель котла _____
Фирма-продавец _____
« ____ » _____ 20__ г.

Штамп магазина

Владелец и его адрес _____

Выполнены работы по устранению неисправностей:

Представитель организации _____

(ФИО, дата)

Владелец (подпись) _____

Штамп организации _____

(подпись)

« ____ » _____ 20__ г.



18. СЕРВИСНЫЕ ЦЕНТРЫ

Регион	Населенный пункт	Сервисный центр	Телефонный номер
Алтайский край	Барнаул	Барнаулаугоргаз	(3854) 30-44-04
	Барнаул	Газпром газораспредел. Барнаул	(3852) 26-20-00
	Барнаул	Единая Служба Газа	8-900-700-18-32, 8-800-250-18-32
Новоалтайск	Бийск	Барнаулаугоргаз	(3852) 28-40-00
	Новоалтайск	Новоалтайскгоргаз	(38532) 5-63-93, 600-420
Астраханская область	Астрахань	Астраханьоблгаз	(8512) 39-23-25, 39-00-56
	Астрахань	КВ - Сервис	(8512) 29-62-40
Белгородская область	Белгород	ИП Велиулин Радик Равильевич	8-906-608-02-04, 8-904-086-22-05
	Белгород	ИП Щербаков Е.Д.	8-903-642-00-03
	Белгород	ИП Уколов В.В.	(4722) 20-14-35, 8-919-286-75-05
	Белгород	ИП Гринев Ю.И.	(4722) 500-558, 8-903-642-05-58
	Белгород	СЦ Инвест	(4722) 23-19-19, 8-910-737-22-10
	Валуики	Аквэ-Терм	(47236) 3-77-19
	Губкин	ГазОскол	8-900-385-99-00
Белгородская область	Губкин	ГазСтройГарант	(47241) 5-50-24
	Дубовое	ВИД	8-910-320-43-15
	Октябрьский	ИП Саистунов М.В.	8-920-570-73-67
	Старый Оскол	ГазСтройГарант	8-910-327-65-88
	Старый Оскол	ИП Колесник М.В.	(4725) 32-56-54, 8-960-620-93-69
	Старый Оскол	ИП Трубинников И.П.	8-905-430-027, 8-905-878-90-82, 8-903-642-30-71
	Старый Оскол	Термо Люкс (ИП Пушкарь А.В.)	(4722) 500-558, 8-920-567-57-47
	Старый Оскол	ТОРГАЛЬЯНС	8-920-585-52-64
	Старый Оскол	ТехноЛидер	8-919-284-75-77, 8-904-532-93-83
	Строитель, Белгород	ИП Анищак А.Ю.	(4722) 207-242, 8-910-36-36-36-9
Брянская область	Брянск	ГазСервис	(4832) 6-44-47
	Гусь-Хрустальный	ИП Заичкова Н.А.	(49241) 2-62-53, (49241) 2-62-53, 8-900-475-57-23
Владимирская область	Владимир	Авантест	(4922) 32-22-10
	Карабаново	Тепло Дар	8-919-001-22-33, (49244) 5-10-09
	Муром	САНТ	(49234) 3-60-83
Волгоградская область	г. Колычугино	ИП Калпабин Сергей Анатольевич	8303927156, 8303927156, 8303927156, 8303927156, 8303927156, 8303927156
	Пелюшки	ТРИД ЛАВ	8-905-145-91-91, 8-905-145-86-67
	Юрьев-Польский	Теплотехника	8-920-908-88-34, 8-920-911-54-55
	Волгоград	Ремгаз-В	8-905-334-06-05, 8-917-833-11-40
	Волгоград	УниверсалПромСервис	(8442) 624-998, 624-934
	Волгоград	ВолгоградГазСервис	(8442) 56-42-40, 8-903-370-21-16
	Жирновск	ИП Кадыров Вячеслав Тагирович	+7(903)380-09-43, 8(94454)1-5-65-07
	Губкин	ИП Шилов А.В.	8-910-366-00-38, (47241) 7-00-88
	Камышин	Газ-Сервис	(84457) 5-04-38, 8-927-25-81-778
	Камышин	ИП Пономарев А.А.	(84463) 2-65-45, 8-929-783-30-03
Волгоградская область	Камышин	ИП Трегубова Е.А.	8-927-518-26-84, (84457) 5-05-60
	Котово	КотовоГазСтройСервис	(84455) 4-49-79, 2-11-21, 8-937-73-28-427
	Котово	Гермес Сервис	8-937-549-17-74
	Михайловка	ИП Колотов С.А.	8-902-387-08-02, 8-937-537-97-17
	Михайловка	ИП Мирошниченко Д.С.	8-906-402-14-53
	Новоаннинский	ИП Черняев Н. Ю.	8-987-643-34-30, 8-902-099-38-11
	Феропло	Велес	8-905-390-45-15, (84465) 4-12-10
Волгоградская область	д. Петровское	ИП Сиянов Андрей Михайлович	8-904-775-97-08, 8-961-581-81-21, 8-904-752-40-81
	Волгодонск	Газпром газораспредел. Волгодонск	(8172) 76-89-92, 76-89-99
	Великий Устюг	Транзит	(81738) 26-908
	Шексна	ИП Хабурина И.В.	8-921-258-48-81, 8-921-838-80-88
Воронежская область	Бутурлиновка	ИП Горлов Н.И.	(47361) 2-11-51, 8-915-588-43-08
	Воронеж	Компания АКМ	(4732) 774-999
	Воронеж	ИП Комельский А.В.	(4732) 35-83-83, 58-54-20, 8-910-241-32-66
Воронежская область	Воронеж	Лаборатория света	(4732) 54-68-87
	Диски	ИП Соломников В.И. Термосистемы	(47391) 4-17-55
	Россошь	ИП Попов И.В.	(47396) 47-478
Ивановская область	Иваново	ИП Турчев А.К.	8-910-680-24-34, 8-961-244-75-33
	Кинешма	ИП Журавлев И.Н.	8-910-998-53-87, 8-906-618-05-81
	Фунаново	ИП Гуняев М.В.	8-920-34-49-43, 8-904-663-63-89
	Шья	МИР ТЕПЛА	(49351) 3-71-20, 8-920-678-50-25
Калининградская обл.	Калининград	Новый элемент	(4012) 507-997
Калужская область	Таруса	ИП Царенков А.С.	8-903-815-52-36
Кировская область	Киров	ПКП Газ ТеплоСтрой	(8332) 62-92-50, 37-45-67
	Киров	Технология Тепла	(8332)56-30-30, 21-30-31
	Киров	Газ ТеплоСервис	(8332) 22-08-58, 22-55-92
Костромская область	Кострома	Газтехсервис	(4942) 42-31-72
	Кострома	Мастергаз	(4942) 321-041
	Кострома	ТД Лаборатория Автоматики	(4942) 54-29-96, 8-930-320-29-96
Краснодарский край	Нерехта	ТеплоГазСервис	8-910-950-94-62
	Армавир	Промит	(86137) 683-90
	Армавир	ИП Шевцов А.	8-918-483-49-33, 8-953-095-24-62
	Белая Глина	Белая Глинаярайгаз	(86154) 7-36-74, 8-928-430-98-58
	Белая Глина	ИП Дрюмов Владимир Пантелеевич	8-918-63-66-409
	Горячий Ключ	ИП Кручинин С.В.	(86159) 3-58-98, 8-918-242-99-79
	Горячий Ключ	Горькичключевской горгаз	(86159) 4-67-63, 4-81-81
	Еск	Ескгаз	(86162) 2-14-83, 2-12-56
	Каневская	Каневскаярайгаз	(86164) 4-21-04
	Каневская	ГАЗТЕПЛОКОМ	(86164) 7-98-75, 8-988-40-44-104
Краснодарский край	Каневская	ЭлитСервис	8-918-292-25-79
	Кореновск	ИП Левинская М.А.	(86142) 4-01-75, 8-989-819-74-80, 8-918-624-03-98
	Краснодар	ИП Кондратов Денис Викторович	8-928-203-23-22, 8-900-291-41-38
	Краснодар	Краснодар ГазСервис	(861) 279-39-68
	Краснодар	Отопление-Сервис Краснодар	8-938-42-42-443, 8-960-479-62-79
	Краснодар	Теплотехника	(861) 266-02-02, 8-960-100-22-40
	Краснодар	Сантехгазсервис	8-953-115-08-32, 8-907-871-38-03
	Краснодар	Автомастер-Сервис	(861) 278-08-09, 8-918-355-71-61
	Краснодар	СантехМонтаж Плюс	(861) 278-08-09, 8-918-355-71-61
	Крыловская	Крыловскаярайгаз	(86161) 3-09-81, 3-09-80, 3-19-98
Краснодарский край	Ленинградская	ЭлитСервис	(86164) 65-495
	Лабинск	ИП Гордеева Анна Викторовна	8-918-22-44-777
	Новоросийск	СанТехМонтаж-Б	8-918-350-65-67, (8617) 76-60-59
	Новоросийск	ИП Малов С.С.	8-988-769-99-59
	Новоросийск	ИП Калужный В.Д.	(8617) 21-20-28, 8-988-765-22-60
	Сочи	КРАФТ	8-928-456-93-59, (8622) 2-959-359
	Сочи	ИП Аполлонов А.И.	(8622) 90-14-14, 8-901-491-60-97, 8-963-160-03-04
	Сочи	ИП Пильгоно Ю.П.	8-938-444-50-78
	Славянский-на-Кубани	ИП Лукьяненко Александр Викторович	8-918-33-44-045
	Темрюк	Темрюкрайгаз	(86148) 4-16-34, 8-918-211-77-54
Краснодарский край	Тихорецк	Тихорецкгаз	(86196) 5-39-65 (103), 5-39-09 (123), 8-918-63-84-794
	Тихорецк	ИП Ключикин В.В.	(86196)7-34-44, 8-918-157-34-44
	Тихорецк	Тихорецкгаз	(86196) 5-39-65 (103), 5-39-09 (123), 8-918-63-84-794
	Тихорецк	ИП Ключикин В.В.	(86196)7-34-44, 8-918-157-34-44
Яблоновский пгт	Аквэ - Юг	8-918-98-238-98	

Регион	Населённый пункт	Сервисный центр	Телефонный номер
Курганская область	Курган	Высотник и Ко	(3522) 558-112, 8-912-835-81-12
	Шадринск	Газовик	(35253) 7-40-56
Курская область	Курск	ИП Торяник И.А.	(4712) 30 92 09, 8 951 334 01 89, 8 906 692 02 46
	Курск	ГАЗКОМФОРТ СЕРВИС	(4712) 309-209, 8-903-870-23-28
	Меленки	ИП Мальчих Н.С.	8-910-313-29-46, 8-950-872-97-89
	Обоянь	ИП Мальчих Н.С.	8-910-313-29-46, 8-950-872-97-89
	Обоянь	ИП Торяник И.А.	8-951-334-01-89, 8-906-692-02-46
Ленинградская область	Обоянь	ИП Головина Т.Ю.	8-961-191-80-20
	Полянское	ИП Котельницкий Д. А.	(4712) 31-28-70, 8-910-731-28-70
	Санкт-Петербург	Котлы в дом	(812) 921-35-52
	Санкт-Петербург	Инженерные Решения	(812) 642-22-51
Липецкая область	Санкт-Петербург	ИП Милованов Э.В.	(812) 981-88-47, 8-911-958-76-73
	Данков	ИП Баловнев А.А.	8-910-351-19-00
	Елец	Теплотрейд	(47467) 4-31-41, 2-71-70
	Липецк	ИП Путилин Лев Леонидович	(84742)527-002, 8(958)189-86-86, 8-962-352-70-02
Московская область	Усмань	Дельтагазтрейдинг	(47472) 4-05-20, 2-17-32
	Балашиха	Проект-Сервис Групп	(495) 777-60-10
	Воскресенск	СБС-Сервис	(495) 544 82 03
	Ивантеевка	Проект-Сервис Групп	(495) 777-60-10
	Истра	Строй Инженер Монтаж	8-966-130-66-09, (49831) 4-12-44
	Коломна	Теплос	(496) 613-69-65, 8-915-213-35-95
	Королев	Проект-Сервис	(495) 777-60-10
	Красково	ИП Каюмов Б. А.	8-963-616-30-03, 8-926-822-32-00
	Кубинки	СБС-Сервис	(499) 503-11-67
	Москва	ГОРСЕРВИС	(495) 798-77-39
	Одинцово	МагистральГазСервис	(495) 234-78-56, 971-18-50
	Нижегородская область	Реутов	Проект-Сервис
Рошаль		ИП Рязанова О.В.	8 (926) 738-99-95, 8 (985) 898-03-44
Арзамас		ГарантГазСервис	(808)239-73-94, 8(950)354-16-39, 8(83147)2-22-06
Бор		Теплосервис	8-950-35-84-411, (83159) 7-40-22
Городец		ТеплоГазСнабжение	(83161) 9-12-57, 8-902-30-11-747
Возжизинск		СИ Радага	8 (906) 351-60-20, 8 (831) 293-96-20, 256-58-18, 423-62-69
Завольжье		МонтажСервис	8-904-392-55-49, 8-908-72-39-360
Ковернино		ТеплоГазСнабжение	8-904-79-76-505
Нижний Новгород		ИП Петров Сергей Борисович	8 905 666-57-01
Нижний Новгород		ИП Дороднов Игорь Валентинович	+7-906-363-50-00
Нижний Новгород		СитиГазСервис	(831) 202-90-33, 202-90-44, 202-90-31
Новгородская область		Нижний Новгород	СИ Радага
	Семенов	ТеплоГазСнабжение	8 (820) 4-11-585-7
	Сокольское	ТеплоГазСнабжение	8-951-901-77-05, 8-902-78-62-04
	Чкаловск	ТеплоГазСнабжение	(83160) 4-17-48, 8-920-040-03-19
Новосибирская область	Боровичи	Газпром газораспр. В. Новгород в г. Боровичи	(816644)82-54, 4-14-19
	Старая Русса	Газпром газораспред. В. Новгород	(81652) 5-66-16
Омская область	Новосибирск	Импультс-Сервис	(383) 201-56-52, 201-56-46, 291-49-41
	Верх-Тула	Инженерные сети Сервис	(383) 303-07-02
Оренбургская область	Омск	ЦГС-Сервис	(3812) 958 - 148
	Омск	ИП Шеряков М.В.	+7 913 680 78 90, +7 904 588 89 58
	Омск	Омскоблгаз	(3812) 27-66-08, 27-66-02
Орловская область	Бугуруслан	ИП Лакирев А.Н.	(35352) 3-30-36
	Орск	ИС-Монтаж	(3537) 33-55-50
	Орск	Акватория Тепла	(3537) 32-82-78, 37-20-90
	Оренбург	ИП Юров А. С.	(3532) 611-565
Орловская область	Оренбург и региона	Оренбургоблгаз	(3532) 341-371, 34-12-02
	Белхот	ИП Смирнов А.В.	8 906 660-57-09, (48640) 2-08-47
	Мценск	ТеплоСтрой	8-999-601-60-10, 8-920-285-35-35
	Орел	ИП Моргунова Зоя Алексеевна	8-919-260-01-44
Пензенская область	Орел	Теплосеть	(3532) 51-44-88
	Орел	Теплоцентр-сервис	(4862) 42-40-38, 8-910-208-09-67
	Орел	ИП Ерошкин П.В.	8-920-287-68-30, 8-920-287-68-52
	Пенза	Газовик-Сервис	(84120) 26-29-27, 26-29-28
Пермский край	Пенза	ИП Смирнов Сергей Михайлович	(8412) 79-00-04, +7-996-800-04-04
	Пенза	ООО «Венные трубы Строй»	(8412)55-00-11
	Пенза	Termoset сервис	(8412) 71-07-07
	Пенза	ИП Агафонов В. Г.	8-927-378-39-89
Псковская область	Каменка	ИП Фофанов В.М.	8-906-159-68-46
	Лысьва	ИП Залевалов А.Б.	(34249) 2-71-73, 8-902-478-80-22
	Пермь	Технологии Климата	(342) 263-30-30
Псковская область	Пермь	ТТВ-Сервис	8-950-449-45-65, (342) 247-91-88
	Псков	ИП Изотов А.В.	8-921-219-51-93
Республика Марий Эл	Псков	Псковская газовая компания	(8112) 700-710, 700-708, 8-960-222-7-55-7
	Июшкар-Ола	Газэнергосистемы	(8362) 38-05-36
Республика Беларусь	Июшкар-Ола	ТЕПЛО 112	(8362) 512-112
	Минск	Единый сервис Евротерм	(10375) 17 39 39 504, 44 55 55
Республика Кабардино - Балкария	Минск	ТМУТ Газкомплекссервис	(10375)171) 209-32-17, 206-08-76
	Вальчик	ИП Киселев А.В.	8-928-111-40-72
Республика Киргизия	Прохладный	ИП Костушенко Л.А.	8-928-690-67-87
	Прохладный	ИП Ерохин А.А.	8-909-487-15-28
Республика Северная Осетия-Алания	Бишкек	Сервисный центр	0552-903-903
	Беслан	ИП Есенов Р. К.	8-918-827-09-64
Республика Адыгея	Владикавказ	ЯДРО	(8672) 40-34-27, 8-918-704-46-18
	Владикавказ, Беслан	Единый сервисный центр	(86737) 3-04-33
	Майкоп	Инженерные системы	8-928-668-64-00
	Майкоп	ИП Федорченко В. В.	(8772) 55-24-86, 8-988-479-18-12
Республика Башкирия	Майкоп	Теплострой	(8772) 56-22-98
	Майкоп	Аква - Юг	8-989-140-23-25
	Майкоп	Холдинг ТеплоДар	(8772) 56-91-11, 8-961-819-91-11
	Аскино	ООО «ТЕПЛОКЛИМАТ»	8-927-317-06-96, 8-917-743-48-99, (34771) 2-06-45
	Дюртюли	Газпром газораспределение Уфа	(834787) 2 18 09
	Белебей	Газпром газораспределение Уфа	(834786) 5-43 91
	Белорецк	Газпром газораспределение Уфа	(834792) 5 30 56
	Белорецк	ИП Поспелов И.С.	8-927-927-22-67
	Бирск	Газпром газораспределение Уфа	(834784) 4 53 38
	Бирск	ИП Брюхов А.Ю.	8-903-356-87-72, 8-962-520-28-62
	Бирск	ИП Рязанов А.Р.	8-987-254-14-24, (347) 294-14-24
	Валееканово	Газпром газораспределение Уфа	(834768) 3 27 50
Республика Башкирия	Ишимбай	ИП Рахматуллин Р.А.	(34794) 2-32-43, 8-917-465-71-20
	Ишимбай	Газпром газораспределение Уфа	(834794) 2 34 50
	Князево	Газпром газораспределение Уфа	(8347) 229 94 70
	Кумертау	Газпром газораспределение Уфа	(834761) 4 11 09

Регион	Населённый пункт	Сервисный центр	Телефонный номер
Республика Башкирия	Мелеуз	Газпром газораспределение Уфа	(834764) 3 29 54
	Мелеуз	ИП Вертипорохов А. А.	(34764) 3-24-16, 8-927-234-05-58
	Месягутово	Газпром газораспределение Уфа	(834798) 3 30 31
	Нефтекамск	Газпром газораспределение Уфа	(834783) 6 81 60
	Нефтекамск	ИП Галиуллин А. Р.	8-917-77-228-77, (34783) 2-01-60, 3-66-10
	Октябрьский	Газпром газораспределение Уфа	(834767) 6 72 08
	Октябрьский	ГазСтройИнвест	8-927-342-45-14
	Салават	Газпром газораспределение Уфа	(83476) 35 24 03
	Сибай	Газпром газораспределение Уфа	(834775) 5 36 70
	Стерлитамак	Газпром газораспределение Уфа	(83473) 21 49 20
	Стерлитамак	Бдний сервисный центр	8-905-35-60-700, 8-800-600-53-02
	Туймазы	ИП Хузайтова Г. Ф.	(34782) 2 36 28, 8-937-332-36-36
	Туймазы	ИП Галиуллин Р.Р.	8-937-344-11-15
	Туймазы	Газпром газораспределение Уфа	(834782) 2 36 06
	Уфа	ГазПрофСервис	8-960-800-777-1
	Уфа	Газкомплект	(8347) 291 28 60
	Уфа	Газпром газораспределение Уфа	(8347) 223 53 49
	Уфа	ИП Луговой А.А.	8-927-331-59-07
	Учалы	Газпром газораспределение Уфа	(834791) 6 12 35
	Республика Дагестан	Бабаюрт	ИП Дибиров М.
Дербент		ИП Кахриманов Р.И.	8-963-426-69-59
Кизилюрт		ИП Дибиров М.	8-928-503-42-66, 8-928-879-03-07
Кизляр		ИП Алапаев И.М.	8-963-410-06-36
Махачкала		Теплосервис	(83422) 91-01-74, 8-988-291-10-74
Махачкала		ИП Магомедов А.А.	8-988-291-61-41
Махачкала	Тепло Техник	8-988-291-41-56, 8-988-695-07-57	
Хасавюрт	ИП Дибиров М.	8-928-503-42-66, 8-928-879-03-07	
Республика Киргизия	Бишкек	Азия Плюс Логистик	996-509-858-858
Республика Казахстан	Алматы	ТеплоРОСС Сервис	(772) 317-57-82
Республика Калмыкия	Элиста	ИП Шамаева Н.	(84722) 6 49-52
	Керчь	ИП Киселев Э.В. В.	8-917-543-26-74, 8-917-682-85-06, 8-937-194-25-52
	Керчь	ИП Наливайко С. А.	(06561) 9-22-11, 9-24-11, 8-978-711-66-29
Республика Крым	Керчь	Керчьтеплосервис	8-978-705-68-89, (36561)2-86-81
	Симферополь	Крымтеплосервис	(3652) 54-94-94
	Симферополь	Гарант-Сервис	8-977-121-95-75, 8-977-75-20-110
	Симферополь	ИНЖЕНЕРНЫЕ ТЕХНОЛОГИИ	8-920-051-51-94
	Севастополь	Наш Сервис	(8692) 65-69-8, 8-978-718-53-73
	Феосия	Отделительная техника	(36562) 2-01-60, 8-978-033-41-63
	Ардатов	Газпром газораспред. Саранск	(834-31) 3-10-22
	Зубова Поляна	Газпром газораспред. Саранск	(834-58) 2-16-84
	Ковылкино	Газпром газораспред. Саранск	(834-53) 2-23-39
	Краснослободск	ИП Нотин А. И.	8-987-990-65-00, 8-909-325-96-26
Республика Мордовия	Краснослободск	Газпром газораспред. Саранск	(834-43) 3-00-62
	Ельники	ИП Алет В. И.	8-917-994-49-22, 8-964-842-47-17
	Рузаевка	Газпром газораспред. Саранск	(834-51) 6-66-24
	Ромоданово	ТеплоСтройКомплект	8-987-999-80-13, 8-927-185-06-07
	Саранск	ГазСервис	(8342) 31-13-59, 27-01-27
	Саранск	ЛИВИГО	(8342) 30-59-04, 8-917-694-72-66
	Саранск	ИП Телин К. В.	(8342) 47-21-26, 48-24-42
	Саранск	ИП Ситникова А.М.	8-960-335-16-14
	Саранск	Теплоцентр	(8342) 23-34-00
	Саранск	ТеплоСтройКомплект	8-987-999-80-13, 8-927-185-06-07
	Саранск	Единая Служба Монтажа	(8342)31-09-46
	Темников	Газпром газораспред. Саранск	(834-45) 2-10-26
	Чамзинка	Газпром газораспред. Саранск	(834-37) 2-14-65
	Альметьевск	Тепло Сервис Центр	(8553) 35-39-69, 8-951-062-96-16
	Республика Татарстан	Балтаси	АкВарм
Казань		ИП Громова Н.И.	(843) 212-11-12, 8 927 249 13 93, 8 987 237 33 47
Казань		РОСТА	(843) 854-26-86, 293-03-40
Казань		Татгазселькомплект-Сервис	(843) 55-77-999, 55-77-900
Казань		ТЕПЛОЦЕНТР	(843) 250-40-60, 266-55-06
Набережные Челны		ТЕПЛОФ	(8552) 36-46-36
Набережные Челны		ИП Тимеров Д. Д.	(8552) 760-777, 8-960-07-22-777
Нурлат		ТЕПЛОТЭСЕРВИС	8-927-414-28-51, (84345)2-93-43, 9-21-81
Нижнекамск		ТГВ	(8555) 30-18-01, 8-917-917-18-01, 8-917-919-18-01
Никольск		Климат контроль	(84342) 5-06-06, 47-905-376-02-66
Республика Узбекистан	Ташкент	Сервисный центр	9989-770-89-340
Республика Чувашия	п. Кугеси	СТЭП	(83540) 2 40 83, 8 835 236 04 04, 8 903 345 27 49
	пгт. Кадикасы	ИП Петров Ю.Ю.	8-987-662-64-94
	Чебоксары	Единая Служба Монтажа	(8352)36-68-20
Республика Якутия (Саха)	Чебоксары	ГК Термотехника	(8352) 57-32-44, 57-34-44, 8-902-663-26-41
	Якутск	Саха ТеплоСервис Групп	(61442) 755-18-5
	Якутск	Сахатранснефтегаз	(4112) 46-00-08, 46-00-07
	Азод	ИП Уманец В.В.	8-918-568-78-09
	Азод	ИП Красовский А.А.	8-905-456-21-68
	Ростов-на-Дону	Юг-Терминал	(863) 200-89-86, 8-903-406-59-59
	Ростов-на-Дону, Батайск	ИП Яковлев А.В.	8-928-296-41-79, 8-952-568-26-62
	Белая Калитва	ИП Габриелян Р.Р.	(86383) 33-8-99, 2-77-97
	Волгодонск	ИП Шестаков В.В.	8-928-905-53-93
	Волгодонск	ИП Решетов В.В.	(86359) 26-12-12, 8-906-183-98-93
Ростовская область	Зерноград	НоБгаз	(86359) 42-5-04
	Каменск - Шахтинский	ИП Бордзань А.П.	(86365) 7-11-52, 8-928-147-11-52
	Миллерово	ИП Черенков С.И.	8-906-422-67-20
	Сальск	Универсал	(86372) 5-21-85, 8-928-185-35-09
	Семикаракорск	Семикаракорскгоргаз	(86356) 4-21-42, 4-25-69
	Татанрог	ИП Животовский М.К.	8-951-839-58-60
	Орловский	Комфорт	(86342) 51-44-70
	Покровское	ИП Баранцов А.П.	(863) 472-08-46
	Шахты	ИП Лисиичин С.В.	8-918-542-49-39, 8-952-588-02-16
	Шахты	ИП Сукова О.А.	8-928-147-94-94, 8-928-148-66-88, 8-938-100-55-33
Рязанская область	Михайлов	ИП Юфаркина Инна Михайловна	8-910-630-34-60
	Рязань	ИП Турушев И. Ю.	8-900-902-07-66, 8-903-837-92-29
	Рязань	СЦ Техно Профи	(4922) 22-22-50, 8-906-544-04-44
	Рязань	ИП Пржеженков П.Ю.	8-910-900-21-02
	Рязань	ИП Подольский Д.А.	(4912) 99-33-57
	Рязань	ИЦ Сантехплюс	(4912) 996-296
	Рыбное	ИП Турушев И. Ю.	8-903-835-05-84
	Тума	ИП Ядацев Д.В.	8-905-186-90-71

Регион	Населённый пункт	Сервисный центр	Телефонный номер	
Самарская область	Жигулёвск	Газтеплорйбор	(84862) 7-01-01	
	Жигулёвск	Газпром газораспред. Самара	(84862) 700-44, 700-88	
	Самара	Средневолжская газовая компания	(846) 310-20-67, 8-900-500-24-30	
	Самара	группа компаний Supergas	(846) 266 3-771, 202-12-00	
	Самара	СМП-М	(846) 247-67-08	
	Сызрань	ИП Ставицкий В. Н.	(8464) 33-07-18	
Саратовская область	Чапаевск	ИП Шевцова И.М.	8-927-205-45-63, 8-917-107-85-60	
	Челно-Вершины	ИП Семенов Н.А.	8-927-017-36-55, 8-960-824-80-27	
	Балаково	СТРОИМАШСЕРВИС-С	(8453) 68-64-94, 8-927-164-95-69	
	Саратов	Газовик	(8452) 740-160	
	Саратов	Эксплуатационное рем.-монтаж. управление	(8453) 75-04-07	
	Саратов	Акватор-Монтаж	(8452) 209-504, 251-911, 8-937-225-19-11	
	Саратов	Тепло-Газ	(8452) 431-495	
	Саратов	СЦ Градус +	(8452) 58-25-30, 8-902-044-95-96	
	Энгельс	Стройтехмонтаж	(8453)52-82-82, 52-82-60	
	Ардатовский	ГазСтелСстройСервис	(34363) 2-55-03, 2-56-84, 8-922-178-37-78, 8-922-204-52-53	
Свердловская область	Ардатовский	ФОМЭК ПЛЮС	(34365) 2-66-13, 8-950-632-44-41	
	Березовский	Газтеплотомонтаж	8-922-212-65-23, 8-922-100-71-59	
	Ирбит	Котельный центр	8-982-600-90-60	
	Верхняя Пышма	ЭКВО ИНЖИНИРИНГ	(34368) 7-90-30, 8-982-640-58-07	
	Красноуральск	ИП Илтин А.Н.	(34384) 2-47-49	
	Камениск Уральск	ИП Шадуров С.А.	8-950-547-10-15, (3439) 37-02-03	
	Екатеринбург	Альфатан	(343) 328-33-28, 361-11-77, 361-88-58	
	Екатеринбург	СвердловскМежрегионга	(343) 227-55-99	
	Нижний Тагил	Стройгазсервис	(3435) 37-91-37, 43-58-57	
	Первоуральск	КМ-ПРОФ	8-909-702-58-22	
	Первоуральск	КПД	(34339) 291-211	
	Ревда	ИП Максимова Н.В.	(34337)13-04-34, 8-922-129-66-57	
	Реж	СТ Центр	8(34364) 3-15-77	
Смоленская область	Сысерть	ИП Бабушкин В. В.	(34374) 6-15-20, 8-922-60-48-102, 8-800-7000-442	
	Гагарин	ИП Руденок Галина Ивановна	8-905-695-52-00	
	Смоленск	ИП Друзев Алексей Владимирович	(4812) 56-82-65, 56-82-64, 8-951-706-83-06	
	Смоленск	СЦ Дунаев	(4812) 35-08-09	
	Арзир	СтавАквв Терм	(8652) 7-233-98, 8-962-409-22-82	
	Будённовск	ИП Карабейник В.Ю.	8-962-420-48-08	
	Донское	ИП Ервина Л.И.	(86546) 312-20	
	Ессентукская	ИП Шахбазов В.О.	(87961) 5-27-27, 8-928-374-47-47, 8-928-337-41-29	
	Зеленокумск	Зеленкумскрайгаз	(86552) 6-70-26, 6-76-75	
	Кочубовская	Кочубевокрайгаз	(86650) 3-82-51, 2-00-82	
Ставропольский край	Кочубовская	Стальтепелострой	8-928-936-38-83	
	Красногвардейское	ИП Любимова В.П.	8-928-324-41-98	
	Минеральные Воды	ИП Басистый П.В.	8-928-289-54-83, 8-928-262-48-27	
	Минеральные Воды	ИП Савченко В.Б.	8-928-267-91-69	
	Минеральные Воды	ИП Свилин Н.А.	8-928-936-60-36	
	Велиновский	Центр отопления и водоснабжения	(86554) 7-10-89, 8-928-820-31-37	
	Новопаоловск	Новопаоловскрайгаз	(87938) 432-66	
	Ставрополь	Теплоклимат	(8652) 43-18-33, 8-918-777-27-72	
	Ставрополь	Тепло-Опт	(8652) 24-66-09	
	Моршанск	ИП Шапочкин Ю.Е.	(47533) 4-12-78, 8-910-654-17-35	
Тамбовская область	Котовск	БП-ЭНЕРГОСЕРВИС	8-953-707-14-80, 8-915-87-39-79-4	
	Тамбов	ООО Колпоналка	+7920230176-81, 84752424584	
Тверская область	Тамбов	БП-ЭНЕРГОСЕРВИС	8-953-707-14-80, 8-915-87-39-79-4	
	Тверь	ИП Крахмальный О.А.	(4822) 17-35-96, 17-35-85, 17-35-88	
Тульская область	Новомосковский	Прометей	(48762) 2-74-96, 8-953-427-02-14, 8-910-949-30-88	
	Тула	Теплосервис	(4872) 700-112, 700-113, 8-910-942-74-82	
	Тула	Центргазсервис	(4872) 70-28-40	
	Берёзово	Берёзовгаз	(34674) 2-16-90, 2-15-84, 2-21-82	
	Томень	Томеньгазсервис	(3452) 58-04-04, 73-53-65	
	Томень	ИП Сабанцева Л.А. Котельщики	(3452) 56-84-86, 8-909-736-95-86	
	Ишим	ОСК-Газовик	(34551) 6-82-40, 2-60-51	
	Ишим	ИП Мамонтова А.А.	8-902-815-19-90, (3455) 12-62-42	
	Ишим	ТЕПЛОГЕХНИК	(34551) 555-82, 8-912-393-20-20	
	Приобье	ИП Рыбкин Н.Н.	8-922-188-21-12	
Тюменская область	Нефтеюганск	Нефтеюганскгаз	(3463) 27-69-04, 27-73-04, 27-57-14	
	Заводоуковск	ИП Богданов А.В.	(34542) 6-79-11, 8-904-888-63-29, 8-952-677-91-26	
	Заводоуковск	ИП Усачев Н.Г.	8-950-493-83-15	
	Воткинск	ИП Колотушкин (ЭнергоТеплоСервис)	+7 912 442-55-25, +7(982)1168848	
	Воткинск	ИП Яичкина Н.А.	(34145) 3-14-78, 8-912-469-09-54	
	Глазов	ИП Акимов А.В.	8-919-907-80-77	
	Завьялово	ИП Овчинников Д.В.	(3412) 62-00-85, 906-220, 8-909-715-04-50	
	Ижевск	ИП Туранов А.С.	(3412) 568-558, 8-919-916-85-58, 8-912-007-30-00	
	Ижевск	Строй Инвест	(3412) 90-72-75, 8-909-060-72-75	
	Ижевск	Центргазсервис	(3412) 569-781, 555-51-56	
Удмуртская республика	Можга	ИП Газиятов Рафаэль Шакурович	8-927-470-16-81, 8-912-011-89-49	
	Сарапул	ИП Самарина Н.А.	8-905-488-98-83, 8-912-854-14-57	
	Вешкайма	ИП Гаврилов Василий Иванович	8-908-483-01-92	
	Димитровград	Единая Служба Монтажа	8-909-358-55-11	
	Димитровград	Инженерно-сервисный центр	8-927-633-73-37	
	Димитровград	ЭНЕРГО ПАРТНЕР	8(84235)4 - 02 - 14	
	Сабакеево	ЭНЕРГО ПАРТНЕР	8(84235)4 - 02 - 14	
	Ульяновск	Котельщик	8-927-270-74-38, 8-927-834-51-50, (8422) 36-03-04	
	Ульяновск	Инженерно-сервисный центр	8-927-270-62-66	
	Ульяновск	Единая Служба Монтажа	(8422) 76-52-91	
Челябинская область	Ульяновск	Современный Сервис	(8422) 73-29-19, 73-44-22	
	Челябинск	РСТ - Теплотехника	(351)77-55-343, 777-53-97, 8-952-511-50-78, 8-908-043-13-95	
	Челябинск	газсервис	(351) 223-43-37, (351) 217-28-29	
	Копейск	газпром газораспред. Челябинск	(35139) 7-29-00	
	Магнитогорск	ИП Арсениа Г.Ю.	8-908-588-71-28, (3519) 20-30-90, 58-59-00	
	Миасс	АстанаГаз	8-908-579-33-18	
	Южноуральск	АНГАРА	8-951-432-33-33, 8-963-079-66-66, (35134) 4-37-00	
	Аргун	ИП Магомалова М.И.	8-928-890-86-42	
	Грозный	газсервис	8-928-841-54-07, 8-928-787-81-15	
	Грозный	Отопление 21 Века	8-928-788-78-35	
Чеченская республика	Грозный	ИП Тарамова А.Ш.	8-964-073-88-95	
	Гудермес	ИП Дибиров Муса	8-928-503-42-66, 8-928-879-03-04	
	Курчалой	ИП Дибиров Муса	8-928-503-42-66, 8-928-879-03-05	
	Ножай-Юрт	ИП Дибиров Муса	8-928-503-42-66, 8-928-879-03-06	
	с. Беркал-Юрт	ИП Азимов Д.И.	8-928-855-21-27, 8-938-899-96-60	
	с. Нарская	ИП Дибиров Муса	8-928-503-42-66, 8-928-879-03-07	
	с. Шепковская	ИП Дибиров Муса	8-928-503-42-66, 8-928-879-03-08	
	Углич	Отопительная водная техника	8-920-131-01-36	
	Ярославская область	Ярославль	Полимастер-С	(4852) 92-13-95

