



# Блок управления внешним освещением «День-ночь»

ДН-2 2x220-2x220

Руководство по эксплуатации

Данное руководство по эксплуатации включает в себя общие сведения, необходимые для изучения, правильной эксплуатации и монтажа блока управления внешним освещением «День-ночь».

В данном руководстве по эксплуатации описан блока управления «**День-ночь**» **ДН-2 2х220-2х220**, рассчитанный на две входные линии и две выходные линии питания с напряжением 220 В.

## 1 Наименование и область применения

Блок управления внешним освещением «День-ночь» предназначен для автоматического управления работой светового оборудования в зависимости от времени суток и естественного освещения.

Блок управления «День-ночь» оснащен фотоэлектронным датчиком, который контролирует уровень естественного освещения, что позволяет в автоматическом режиме включать и выключать оборудование внешнего освещения.

Порог включения и выключения светового оборудования можно регулировать, изменяя уровень срабатывания фотоэлектронного датчика регулятором, находящимся на лицевой панели блока управления внешним освещением «День-ночь».

Блок управления имеет возможность работы в ручном режиме – позволяет включать и выключать режим постоянной работы светового оборудования.

Устройство предназначено для стационарного использования в производственном, офисном или ином помещении.

## 2 Общие сведения

Блок управления «День-ночь» включается в линию электропитания светового оборудования с напряжением 220 В. Питание блока производится непосредственно от управляемой системы.

Блок управления ДН-2 рассчитан на нагрузку 16 А, т.е. к нему можно подключить около 30 ламп накаливания мощностью 100 Вт. Возможное количество подключения других источников освещения рассчитывается в зависимости от их потребляемой мощности.

Климатическое исполнение блока управления внешним освещением «День-ночь» – УХЛ категории 4.2 по ГОСТ 15150-69. По способу защиты от поражения электрическим током блок управления относится к классу II по ГОСТ 12.2.007.0-75. Стойкость блока управления «День-ночь» к климатическим воздействиям определяется ГОСТ 15150-69 и ГОСТ 15543-70, в части воздействия механических нагрузок – М1 ГОСТ 17516-72. По способу защиты от попадания пыли и влаги блок управления относится к классу IP 65 по ГОСТ 14254.

### 3 Описание работы

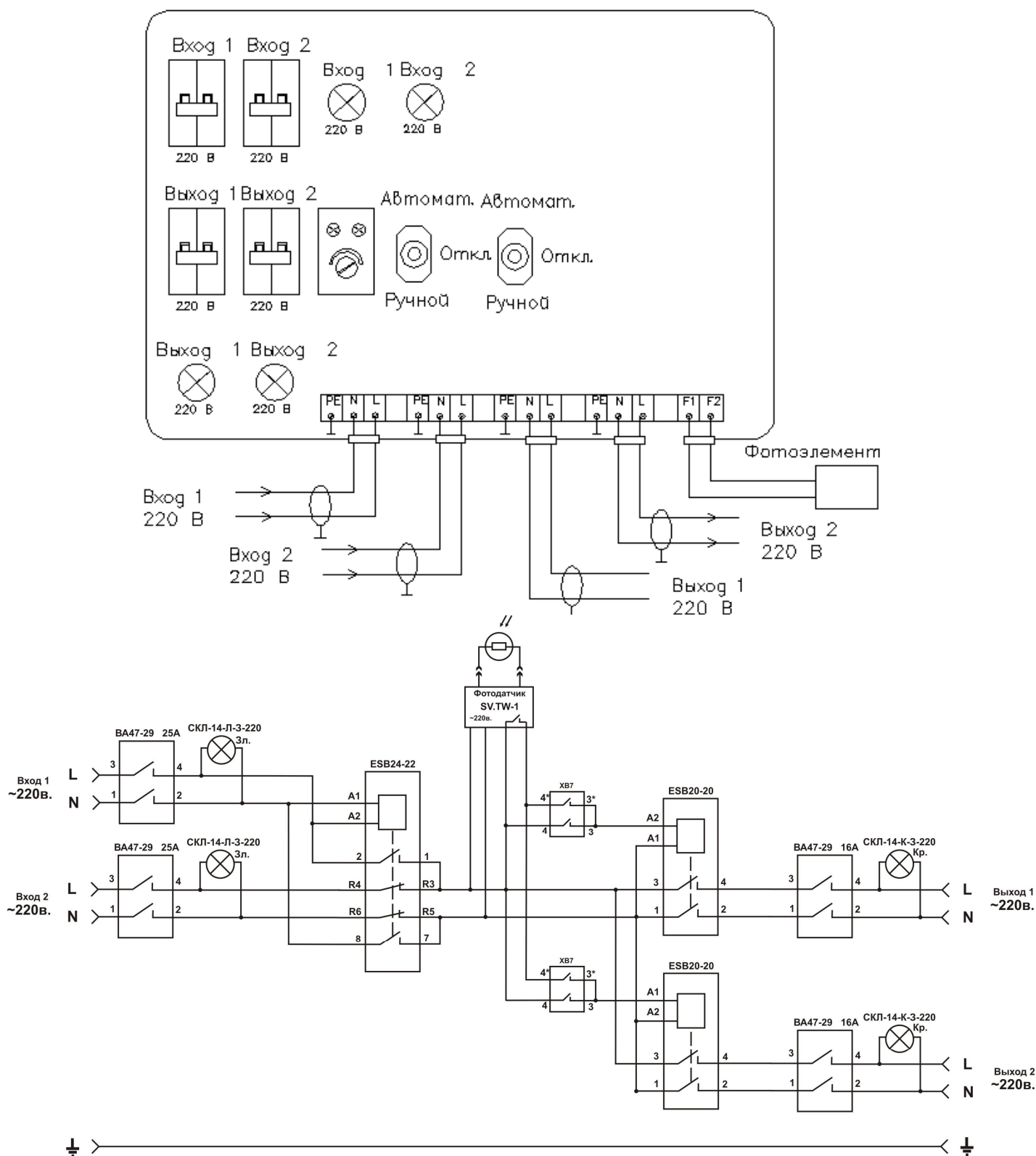


Рисунок 1 – Схема подключения блока ДН-2 2х220-2х220.

При монтаже блока управления, фотоэлемент следует разместить так, чтобы он мог контролировать уровень естественного освещения без помех и ограничений.

Подключение электропитания к системе производится путем переключения автоматов в положение ON. Дальнейшее включение и выключение освещения может происходить в автоматическом или ручном режиме.

В процессе эксплуатации автоматы находятся в включенном состоянии. При необходимости, их отключение производится специалистами для монтажа, устранения неполадок или иного вида технического обслуживания.

Включение питания блока осуществляется переводом автоматов «Вход 1 220 В» и «Вход 2 220 В» в положение ON. При этом загораются индикаторы «Вход 1 220 В» и «Вход 2 220 В», которые сообщают о наличии в резервной цепи «фидер – блок управления» питания.

Включение питания светового оборудования осуществляется переводом автоматов «Выход 1 220 В» и «Выход 2 220 В» в положение ON. При этом загораются индикаторы «Выход 1 220 В» и «Выход 2 220 В», которые сообщают о наличии в цепях «блок управления – световое оборудование» питания.

Для работы блока управления «День-ночь» в автоматическом режиме включения и выключения светового оборудования в зависимости от естественного освещения, необходимо перевести переключатель на лицевой панели блока в положение «Автоматический режим».

Управление световым оборудованием может осуществляться в ручном режиме. Для включения и постоянной работы светового оборудования без автоматического выключения, необходимо перевести переключатель на лицевой панели блока в положение «Ручной режим». Для отключения светового оборудования, необходимо перевести переключатель в положение «Отключено».

#### **Линии светового оборудования управляются отдельными автоматами!**

Индикаторы на лицевой панели блока сообщают о наличии электропитания в цепи. Если какой-либо индикатор не горит при включенном автомате, то это свидетельствует о наличии разрывов или иных неполадок в линии питания.



ООО «Световод»

117249, г. Москва, Научный проезд, д. 20

Телефон +7 (495) 668-30-45

[www.svetovod.ru](http://www.svetovod.ru)

[svetovod@svetovod.ru](mailto:svetovod@svetovod.ru)