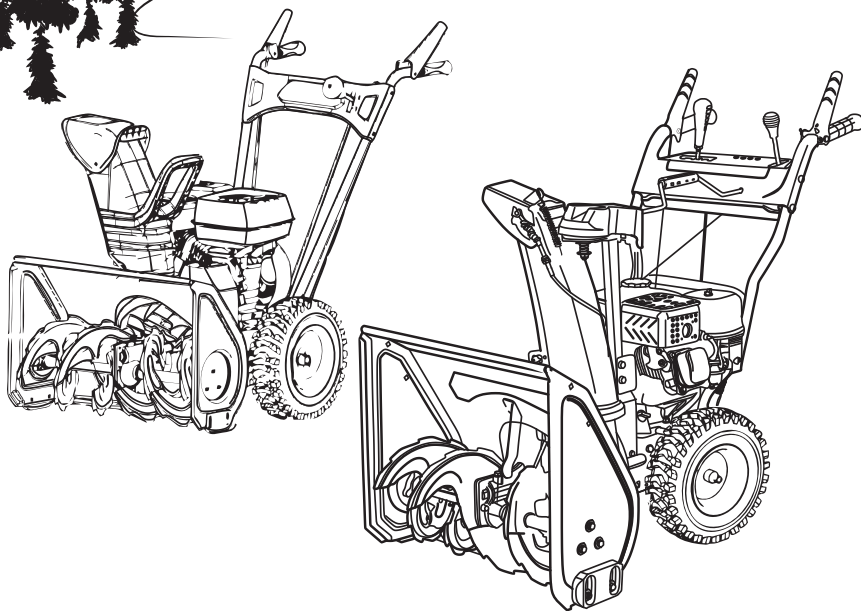


VILLARTEC

Руководство по эксплуатации



СНЕГОУБОРЩИК БЕНЗИНОВЫЙ
VILLARTEC WB5556, WB5561



Уважаемый покупатель!

Благодарим Вас за приобретение бензинового снегоборщика VILLARTEC. Вся продукция VILLARTEC спроектирована и изготовлена с учетом самых высоких требований к качеству изделий.

При покупке бензиномоторной снегоборочной машины (снегоборщика) **VILLARTEC WB5556, WB5561** убедитесь, что в талоне на гарантийный ремонт проставлены: штамп магазина, дата продажи и подпись Продавца, а также указаны модель и заводской номер снегоборщика.

Настоящее руководство содержит краткое техническое описание устройства, правил эксплуатации и технического обслуживания снегоборщика.

Перед использованием внимательно изучите настоящее руководство. Выполнение требований и рекомендаций руководства по эксплуатации предотвратит возможные ошибочные действия при работе с данной машиной, обеспечивает оптимальное функционирование снегоборщика и продлит срок его службы. Изучение данного руководства поможет избежать возможных травм и повреждения оборудования.



ВНИМАНИЕ! Бензоинструмент является источником повышенной опасности! Виды опасных воздействий на оператора во время работы: высокая скорость привода рабочего инструмента, локальная вибрация, высокая температура узлов двигателя и возможная повышенная концентрация выхлопных газов на рабочем месте!

Поэтому неукоснительно соблюдайте, содержащиеся в руководстве правила техники безопасности при работе. Храните руководство по эксплуатации в течение всего срока службы снегоборщика.

Гарантийные обязательства Продавцом выполняются только при соблюдении правил эксплуатации и технического обслуживания, изложенных в настоящем руководстве.

Просим принять во внимание, что некоторые изменения, внесенные производителем могут быть не отражены в данном руководстве. А также изображения и рисунки могут отличаться от реального изделия.

Производитель вправе изменять внешний вид товара, его комплектацию и характеристики без предварительного уведомления. Характеристики и комплектацию уточняйте при покупке.

1. Требования техники безопасности

Снегоборочные машины предназначены для очистки от снега проезжей части и пешеходных дорожек.

Использование снегоборочной машины не по назначению может привести к травмированию оператора или повреждению снегоборочной машины и другого имущества.

Большинство травм или повреждений имущества от снегоборочной машины может быть предотвращено при соблюдении указаний всех инструкций, приведенных в данном

руководстве и нанесенных на саму снегоборочную машину.

Внимательно ознакомьтесь со всеми элементами управления и правилами их использования. В первую очередь, необходимо изучить, как быстро остановить и выключить снегоборщик.

Никогда не позволяйте управлять снегоборщиком лицам младше 18 лет. Лица, достигшие 18 лет и старше должны внимательно изучить данное руководство по эксплуатации и правила техники безопасности. Никогда не позволяйте эксплуатировать снегоборщик лицам без надлежащего обучения.

Отбрасываемые предметы могут привести к тяжелым травмам. Планируйте рабочий маршрут так, чтобы избежать выбрасывания снега в сторону дорог, прохожих и т.д.

Посторонние лица, домашние животные и дети должны находиться не ближе 25 метров от работающего агрегата.

Будьте осторожны, чтобы не подскользнуться и не упасть, особенно при движении задним ходом.

Подготовка к работе

Тщательно осмотрите место, где предстоит использовать оборудование. Уберите все посторонние предметы, о которые можно запнуться и которые могут быть опрокинуты или отброшены шнеком. Снегоборочная машина может отбросить камни и другие предметы с силой, достаточной для получения серьезной травмы. Никогда не применяйте снегоборочную машину для уборки снега с гравийной дорожки, не отрегулировав высоту кожуха шнека, так как может произойти подбор и выброс камней. Это может нанести травму окружающим.

Всегда используйте защиту органов зрения во время работы и при выполнении настройки или ремонта снегоборщика.

Не используйте оборудование, предварительно не надев соответствующую сезону одежду. Не надевайте украшения, длинные шарфы и слишком свободную одежду, которые могут затянуть в движущиеся части снегоборщика. Надевайте обувь, позволяющую уверенно стоять на скользкой поверхности.

Установите все рычаги управления в нейтральное положение перед запуском двигателя. Никогда не производите регулировку при включенном двигателе, кроме случаев специально рекомендованных в данном руководстве.

Дайте время двигателю и машине адаптироваться к температуре окружающей среды, прежде чем начинать очистку снега.

Избегайте вращающегося шнека

Шнек снегоборочной машины может нанести серьезные травмы и даже ампутировать пальцы, руки или ступни ног.

При работающем двигателе следует находиться в стороне от шнека.

При необходимости, по какой-либо причине, убрать снег вокруг снегоборочной машины, всегда следует выключать ее двигатель.

Если снегоотводящий желоб засорился, то следует остановить двигатель и отсоединить наконечник свечи зажигания. Для очистки снегоотводящего желоба следует использовать пластиковую или деревянную лопатку.

Не перекрывайте отверстие разгрузочного желоба.

Никогда не засовывайте руку в снегоотводящий желоб при работающем двигателе, это может привести к серьезной травме.

Меры предосторожности при обращении с топливом

Бензин является легковоспламеняющимся веществом. Пары бензина взрывоопасны. После использования снегоуборочной машины, двигателю необходимо остыть.

Заправку топливного бака следует производить при выключенном двигателе на открытом воздухе или в хорошо проветриваемом помещении.

Запрещается заполнять топливный бак выше отметки максимум.

Запрещается курить в непосредственной близости от топлива, а также приближаться к топливу с источниками пламени или искр.

Храните бензин исключительно в специально предназначенных для этого емкостях.

Выключайте двигатель снегоуборочной машины, если она не используется.

Если Вам необходимо по каким-либо причинам отойти от снегоуборочной машины, даже для проверки пространства перед ней, всегда выключайте двигатель.

Работа на уклонах

Будьте осторожны при смене направления движения снегоуборочной машины во время работы на склоне, это может привести к опрокидыванию. Снегоуборочная машина может перевернуться на крутом склоне, если оставить ее без присмотра, что может привести к травмированию оператора и окружающих. Запрещается эксплуатировать снегоуборочную машину на уклонах более 20°.

Не применяйте снегоуборочную машину для чистки крыш.

Не работайте со снегоуборочной машиной при плохой видимости. В условиях плохой видимости существует повышенная вероятность удара о препятствие или травмирования.

Направляйте снегоотводящий желоб так, чтобы отбрасываемый снег не попадал в окружающих или автомобили. Не прикасайтесь к снегоотводящему желобу при работающем двигателе.

Работа вблизи дорог

При работе вблизи дорог и подъездных дорожек, внимательно наблюдайте за движением транспортных средств. Запрещается эксплуатация снегоуборочной машины на дорогах общего пользования.

Обязанности оператора

Знать способы быстрой остановки двигателя снегоуборочной машины в экстренных случаях. Изучите назначение и использование всех органов управления снегоуборочной машины.

Не допускайте к управлению снегоуборочной машиной лиц, не ознакомленных с руководством по эксплуатации.

Не допускайте детей к работе со снегоуборочной машиной.

Если при работе снегоуборочной машиной перед ней неожиданно появляются люди или животные, немедленно отпустите рукоятку включения привода шнека и привода, чтобы остановить снегоуборочную машину и избежать травмирования вращающимся шнеком.

Руководство по эксплуатации

При работе со снегоуборочной машиной крепко держите рукоятку и идите, но не бегите. Носите подходящую зимнюю обувь, предотвращающую скольжение.

Ручка управления шнеком/импеллером - защитное устройство. Не препятствуйте его работе. Это делает работу машины небезопасной и может вызвать серьезную травму.

Ручки управления должны легко двигаться в обоих направлениях и автоматически возвращаться в исходное положение при опускании.

Никогда не управляйте снегоуборочной машиной без соответствующих средств защиты.

Не управляйте машиной под воздействием алкогольного или наркотического опьянения, а также под воздействием лекарственных средств.

Не перегружайте машину, пытаясь очистить снег очень быстро.

Никогда не управляйте машиной на высокой скорости на скользких поверхностях. Смотрите вниз и назад, с осторожностью двигайтесь назад. Будьте внимательны при поворотах.

Если машина начинает сильно вибрировать, остановите двигатель, снимите провод с свечи зажигания. Осмотрите машину на наличие повреждений. Устраните неисправности, прежде чем возобновить работу.

Прежде чем покинуть рабочее место (позади ручек), опустите все рычаги управления в исходное положение и остановите двигатель. Прежде чем прочищать разгрузочный желоб, делать какие-либо настройки или осмотр, дождитесь пока шнек/импеллер полностью остановится.

Не дотрагивайтесь до горячего двигателя или глушителя.

Если возникла ситуация, не описанная в данном руководстве, будьте осторожны и руководствуйтесь здравым смыслом. Свяжитесь с сервисным центром для получения консультации.

Очистка загрузочного желоба

Контакт руки с вращающимся импеллером внутри разгрузочного желоба - наиболее распространенная причина травм, связанных с использованием снегоуборочных машин. Не прочищайте руками разгрузочный желоб.

Чтобы прочистить желоб:

1. ОТКЛЮЧИТЕ ДВИГАТЕЛЬ.
2. Подождите 10 секунд, чтобы убедиться, что крыльчатка импеллера прекратила вращаться.
3. Всегда используйте инструмент для очистки.

Техобслуживание и ремонт

При столкновении с посторонним предметом, остановите двигатель, отсоедините провода от свечи зажигания, полностью осмотрите снегоуборочную машину и исправьте повреждения прежде чем снова запускать двигатель и использовать машину.

Остановите двигатель перед тем, как прервать работу, прочистить импеллер или разгрузочный желоб или провести какую-либо наладку, ремонт или осмотр.

При необходимости чистки, ремонта или осмотре снегоуборочной машины, остановите двигатель и убедитесь, что импеллер и другие движущиеся части остановились.

Перед проведением любых работ на устройстве, отсоединяйте штекер провода свечи

зажигания, во избежание случайного включения.

Выполняйте только те работы по техобслуживанию, которые описаны в данном руководстве.

Для того, чтобы устройство работало надежно, затягивайте все гайки, болты и винты до упора.

Из соображений безопасности своевременно заменяйте изношенные или поврежденные детали.

Обслуживание и хранение

Не вмешивайтесь в работу устройств безопасности. Регулярно проверяйте их надлежащую работу.

Перед чисткой, наладкой или осмотром машины верните все рычаги управления в исходное положение и остановите двигатель. Дождитесь, пока шнек/импеллер полностью остановятся. Отключите провод от свечи зажигания во избежание случайного запуска.

Время от времени проверяйте болты и крепления на надежность, чтобы содержать машину в безопасном рабочем состоянии. Также визуально проверяйте машину на наличие повреждений.

Не меняйте настройки регулятора оборотов двигателя и не завышайте скорость его работы.

Скрепки и опорные лапы снегоуборочной машины подвергаются износу и повреждениям. Для Вашей безопасности регулярно проверяйте все комплектующие и меняйте их только на оригинальные. Использование запчастей, которые не соответствуют требованиям производителя, может привести к неправильной работе и снижению безопасности.

Проверяйте периодически рычаги управления.

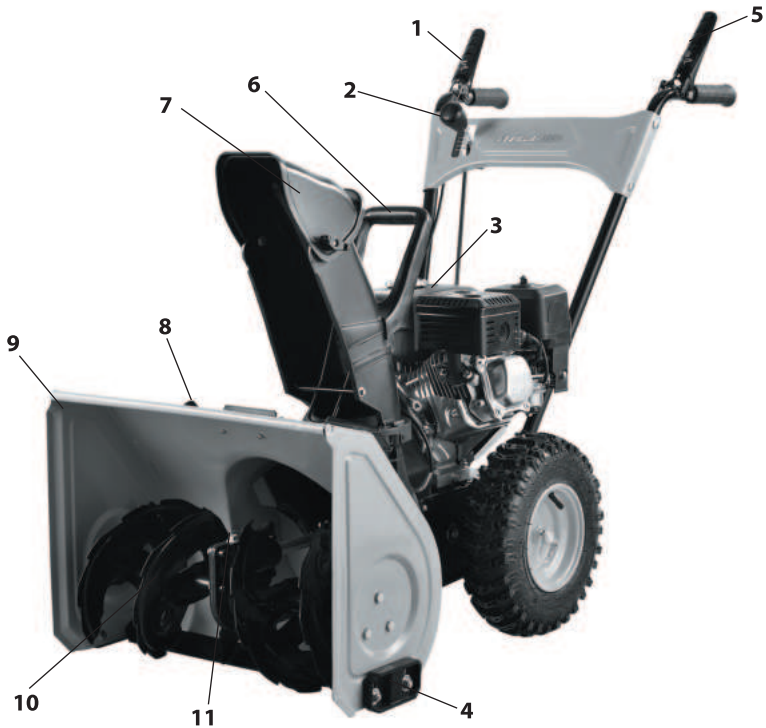
Перед тем, как убрать машину на хранение, запустите машину на несколько минут, чтобы прочистить ее от снега и предотвратить обмерзание шнека/импеллера.

Не храните машину или канистру с топливом там, где есть источники открытого или постоянного огня, искр, такие как водонагреватель, печь, сушилка и т.д.

Не меняйте настройки двигателя! Для избежания серьезных травм, не вносите изменений в работу двигателя. Изменения в регулировании скорости оборотов двигателя может привести к выходу из под контроля двигателя и его работе на небезопасной скорости. Не вносите изменений в заводские настройки регулировки скорости двигателя.

2. Общий вид

2.1 Общий вид снегоборочной **WB5556** машины представлен на рис.1

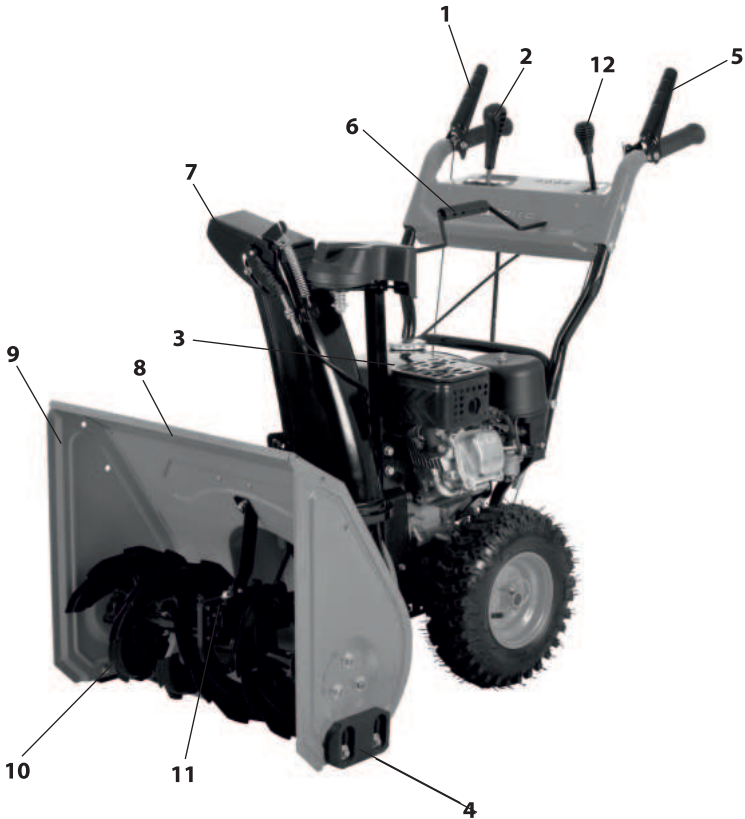


1. Рукоятка включения вращения шнеков
2. Рычаг выбора скорости и направления движения (4 вперед, 1 назад)
3. Топливный бак
4. Салазки (по одной с каждой стороны)
5. Рычаг привода колес
6. Рукоятка изменения направления желоба
7. Дефлектор выброса снега
8. Инструмент для очистки корпуса рабочего колеса (на рис. не виден)
9. Кожух шнека
10. Шнек
11. Смазочное отверстие редуктора

рис. 1

2. Общий вид

2.2 Общий вид снегоборочной машины **WB5561** представлен на рис.2



1. Рукоятка включения вращения шнеков
2. Рычаг выбора скорости и направления движения (4 вперед, 1 назад)
3. Топливный бак
4. Салазки (по одной с каждой стороны)
5. Рычаг привода колес
6. Рукоятка изменения направления желоба
7. Дефлектор выброса снега
8. Инструмент для очистки корпуса рабочего колеса (на рис. не виден)
9. Кожух шнека
10. Шнек
11. Смазочное отверстие редуктора
12. Рукоятка управления дефлектором

рис. 2

3. Технические данные и комплектация

3.1 Габаритные размеры и вес представлены в таблице:

Модель	WB5556	WB5561
Габаритные размеры в упаковке, мм		
- длина	815	765
- ширина	590	650
- высота	510	630
Вес (брутто/нетто)	56,0/52,0	64,0/58,0

3.2 Основные технические характеристики представлены в таблице:

Двигатель

Модель	WB5556	WB5561
Модель двигателя	ZONGSHEN GB200A	
Объем двигателя, см ³	196	
Обороты двигателя, об/мин	3600	
Тип	бензиновый, 4-х тактный	
Мощность, кВт/л.с.	4,2/5,5	
Объем топливного бака, л	3,6	
Объем масла в картере двигателя, л	0,6	
Тип запуска	ручной стартер	
Тип топлива	бензин АИ-92 (неэтилированный)	
Тип масла (рекомендуемое)	SAE 5W30 или SAE 10W30	

Система зажигания

Модель	WB5556	WB5561
Тип	Электронное бесконтактное магнето	
Свеча зажигания	NHSP LD F6TC, Россия А17Д и аналог.	

Трансмиссия

Модель	WB5556	WB5561
Передача крутящего момента	фрикционная	
Тип привода	колесный, самоходный	
Количество скоростей	4 (вперед), 1 (назад)	
Размер колес (диаметр x ширина), см	13x4. 10-6	

Рабочие характеристики

Модель	WB5556	WB5561
Максимальная ширина захвата, мм	560	610
Максимальная высота захвата, мм	400	510
Максимальная дальность выброса снега, м	11	

** в зависимости от поставки технические данные могут изменяться*

3.3 Снегоуборочная машина поставляется в продажу в следующей комплектации*:

Модель	WB5556	WB5561
Корпус снегоуборщика	1	1
Желоб выброса	1	1
Панель управления	1	1
Рычаг переключения скорости	1	1
Рукоятка управления дефлектором	-	1
Рукоятка поворота желоба	1	1
Сборочно-наладочный комплект	1	1
Руководство по эксплуатации	1	1
Упаковка	1	1

** в зависимости от поставки комплектация может изменяться*

4. Сборка

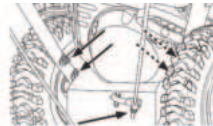
Сборка рукоятки с панелью оператора

Панель уже установлена с одной рукояткой. Все, что Вам нужно, это прикрепить другую рукоятку к панели вместе с кабелем.



Подсоедините трос сцепления к рукоятке включения привода на колеса.

1. Прикрепите рукоятку к панели управления и закрепите ее болтами вместе с держателем кабеля (Положение А) или шайбами (Положение Б);
2. Возьмите панель и рукоятки, вставьте их в кронштейны и закрепите их болтами, гайками и шайбами;



3. Извлеките гайку с конца шестерни, прикрепите конец шестерни к пластине и затяните контргайку.

4. Присоедините провод управления приводом шнека к зажиму кабеля на защитной крышке ремня.



Установка желоба выброса

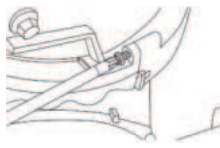
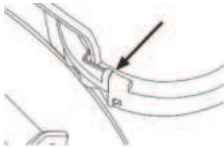
1. Поместите пружинную прокладку в отверстие седла желоба, как показано ниже.



2. Поместите желоб на сидение желоба. Прикрепите передний зажим. Убедитесь, что он полностью прилегает к обоим сторонам.



Установите задний зажим, убедитесь, что он соответствует переднему зажиму с обеих сторон. Потяните крючки с обеих сторон, используя прилагаемые винты.



Установка колес

Наденьте колеса на ось, прикрепите стопорные штифты и зафиксируйте шплинтом.



5. Органы управления



ВНИМАНИЕ! Изучите все инструкции и предупреждения, указанные в данном руководстве и на корпусе снегоуборочной машины перед началом работы. Неукоснительно им следуйте.

Рычаг переключения передач

Рычаг расположен на панели. Имеется четыре скорости движения вперед. Первая (1) позиция - самая медленная, четвертая (4) самая быстрая. И положение (R) - назад.

Устройство для подкачки топлива


Устройство для подкачки топлива позволяет подать топливо напрямую в карбюратор двигателя для облегчения запуска в холодную погоду (предварительно откройте топливный кран).

Управление воздушной заслонкой

Поворотная ручка управления воздушной заслонкой находится в задней части двигателя. Для облегчения запуска двигателя, закройте воздушную заслонку. После запуска ДВС - откройте ее.



Регулятор дроссельной заслонки

Регулятор дроссельной заслонки расположен на двигателе. Он позволяет регулировать скорость вращения двигателя и при перемещении до конца выключает двигатель. 



6. Эксплуатация снегоуборочной машины

Управление шнеком

Управление шнеком расположено на правой рукоятке. Прижмите ручку управления, чтобы задействовать шнеки и начать сбрасывание снега. Отпустите, чтобы остановить.



Управление приводом

Управление приводом расположено на левой рукоятке. Прижмите ручку управления к рукоятке для начала движения. Для прекращения движения - отпустите.



Управление желобом выброса

Регулятор направления желобом и регулятор направлением крышки желоба расположены на самом желобе. Используйте регулятор, чтобы выбрать направление - вправо или влево, для того, чтобы изменить направление выброса снега. Отвинтив гайку на крышке желоба, возможно отрегулировать расстояние выброса снега.

Лопатка для прочистки

ПРЕДУПРЕЖДЕНИЕ! Никогда не прочищайте засорившийся узел желоба выброса снега руками. Перед тем как начать процедуру прочистки выключите двигатель и не покидайте место оператора до тех пор, пока все движущиеся компоненты не остановятся полностью.

Лопатка для прочистки желоба выброса снега крепится к верхней части корпуса шнека монтажным зажимом.

Полозья

Положение полозьев зависит от состояния поверхности. При плотном снежном покрове сдвиньте полозья вверх. При работе на гравийных участках сдвиньте полозья вниз.

Ручка стартера

Ручка используется для ручного запуска двигателя.

Шнеки

При включении шнеки вращаются и втягивают снег внутрь корпуса.

Желоб выброса снега

Втянутый в корпус шнека снег выбрасывается через желоб выброса.

Крышка топливного бака

Для заправки двигателя бензином открутите крышку топливного бака.

Маслозаливная горловина

Доливка масла и проверка уровня масла в двигателе производится через маслозаливную горловину.

Перед запуском двигателя

Не запускайте двигатель без масла. В противном случае возможна серьезная поломка двигателя.

1. Установите снегоуборщик на ровной горизонтальной поверхности.

2. Выверните масляный щуп из резьбы и проверьте уровень масла.

3. Уровень масла должен находиться между отметками «HIGH» и «LOW».

4. При необходимости долейте масло до отметки FULL.

5. Используйте высококачественное масло класса API service SF, SG или SH. Используйте масло SAE 5W30 или SAE 10W30. При температуре ниже -18° используйте масло SAE 0W30.



Бензин



ВНИМАНИЕ! При работе с бензином соблюдайте особую осторожность. Бензин очень огнеопасен, а его пары - взрывоопасны. Никогда не заправляйте снегоуборщик в помещении, а также при горячем или работающем двигателе. Не курите! И не используйте потенциальные источники возгорания.

Храните бензин в чистой емкости, предназначенной специально для хранения бензина. Емкость с бензином должна быть плотно закрыта крышкой. Убедитесь, что емкость, из

которой Вы заправляете снегоуборщик, чистая, без ржавчины, без посторонних частиц.

Примечание: Внутри топливнозаливной горловины может находиться пластмассовый пылезащитный колпачок. При наличии колпачка - извлеките и выбросите его.

Всегда заправляйте топливный бак на открытом воздухе. Во избежание пролива топлива используйте воронку.

Для заправки используйте чистый, без механических примесей и воды, неэтилированный бензин.


Не заполняйте топливный бак под горловину. Топливо не должно доходить по края 1,3 см, оставив место для расширения топлива.

Перед запуском обязательно вытрите подтеки топлива.

Запуск двигателя

1. Наденьте колпачок свечи зажигания на свечу. Убедитесь, что металлическая петля на конце провода свечи зажигания (внутри резинового колпачка) надежно удерживает металлический конец свечи зажигания.

2. Убедитесь, что рукоятки управления приводом и шнеком находятся в выключенном (расцепленном) положении.

3. Переместите регулятор дросселя в положение  Вставьте ключ в замок зажигания. Убедитесь, что ключ вставлен правильно. Не пытайтесь повернуть ключ зажигания.

Примечание: Двигатель не может быть запущен без надлежащей установки ключа зажигания в замок зажигания.

Ручной стартер

1. Поверните регулятор управления воздушной заслонкой в положение FULL (запуск холодного двигателя).

Примечание: Если двигатель уже прогрет, установите регулятор управления воздушной заслонкой в положение OFF вместо FULL.

2. Нажмите на устройство для подкачки топлива два или три раза для запуска холодного двигателя, не забыв закрыть вентиляционное отверстие в середине устройства для подкачки при нажатии.

Примечание: НЕ ИСПОЛЬЗУЙТЕ устройство для подкачки топлива для перезапуска прогретого двигателя после его кратковременного отключения.

Примечание: При температуре ниже -10°C может потребоваться подкачать больше топлива.

3. Крепко возьмитесь за ручку ручного стартера и медленно вытяните шнур. В момент, когда усилие на ручке немного возрастет, дайте стартеру втянуть шнур обратно.

4. Затем резко вытяните шнур. Не опускайте ручку и не давайте шнуру втянуться. Крепко удерживая шнур, дайте ему втянуться медленно.

5. По мере прогрева двигателя медленно поворачивайте регулятор воздушной заслонки в положение OFF. Если двигатель начинает работать неровно, быстро верните регулятор воздушной заслонки в положении FULL, после чего снова начните медленно поворачивать регулятор в положение OFF.

Примечание: Дайте двигателю прогреться в течение нескольких минут после запуска. Двигатель не сможет развить полную мощность, пока не достигнет рабочей температуры.

Остановка двигателя

Перед остановкой дайте двигателю поработать без нагрузки несколько минут для удаления влаги с поверхности двигателя.

Во избежание возможного замерзания стартера, выполните следующие действия:

1. При запущенном двигателе резко и на полную силу вытяните шнур стартера три или четыре раза. При этом Вы услышите громкий лязгающий звук, который не является сигналом повреждения двигателя.
2. Переместите регулятор дросселя в положение OFF.
3. Выньте ключ зажигания и положите его в безопасное место.
4. Уберите снег и влагу вокруг двигателя, а также с рычагов управления и вокруг них.

Лопатка для очистки желоба выброса

Для удобства лопатка для очистки желоба выброса снега крепится к задней части корпуса шнека монтажным зажимом. В случае засорения узла желоба во время работы, следуйте нижеприведенной инструкции по безопасной прочистке узла желоба и отверстия выброса снега.

1. Отпустите рукоятки управления приводом и шнеком.
2. Остановите двигатель, вынув ключ зажигания.
3. Снимите лопатку для прочистки желоба выброса снега, закрепленный монтажным зажимом в задней части корпуса шнека.


ПРЕДУПРЕЖДЕНИЕ! Глушитель, двигатель и окружающая зона сильно нагреваются и могут вызвать ожоги. НЕ ТРОГАТЬ!

4. Используйте конец инструмента в форме лопаты для рыхления и удаления снега и льда, образовавшегося внутри и вокруг узла желоба выброса.

5. При помощи монтажного зажима закрепите лопатку для прочистки на задней части корпуса шнека, вставьте ключ зажигания и запустите двигатель снегоуборщика.

6. Находясь на месте оператора (позади снегоуборщика), на несколько секунд надавите на рукоятку управления шнеком для удаления остатков снега и льда из желоба выброса снега.

Для активации привода

1. Установив регулятор дросселя в положение  переместите рычаг переключения в одно из четырех положений вперед или положение назад (R). Выберите скорость, подходящую для текущих условий и удобной для Вас скорости хода.

Примечание: При выборе скорости перемещения выберите более низкую скорость, на которой Вам будет удобно управлять снегоуборщиком.

2. Для поворота шнека нажмите на рукоятку управления шнеком. Для прекращения поворота шнека отпустите рукоятку.

3. Для начала движения снегоуборщика нажмите на рукоятку управления приводом. Для прекращения движения отпустите рукоятку.



ВНИМАНИЕ! НИКОГДА не переключайте рычаг переключения передач (не переключайте скорости и не меняйте направление движения), предварительно не отпустив рукоятку управления приводом и не прекратив движения снегоуборщика. В противном случае ускорится износ системы привода снегоуборщика.

7. Техническое обслуживание

Смазка

ПРЕДУПРЕЖДЕНИЕ: Перед смазкой, ремонтом или осмотром отпустите все рукоятки управления и выключите двигатель. Дождитесь полной остановки всех подвижных частей машины.

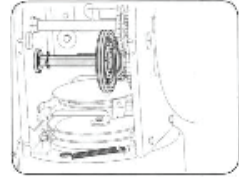
Вал зубчатой передачи

Шестигранный вал зубчатой передачи следует смазывать раз в сезон или каждые 25 рабочих часов.

1. Снимите нижнюю крышку рамы, удалив два крепежных винта.

2. Нанесите тонкий слой всепогодной универсальной консистентной смазки на шестигранный вал.

ВАЖНО: Избегайте пролива масла на резиновые поверхности трения и приводную пластину.



Колеса

Не реже одного раза в сезон следует снимать оба колеса, выполнять очистку и наносить на оси универсальную автомобильную консистентную смазку перед их повторной установкой на место.

Желоб выброса снега

Раз в сезон следует смазать механизм привода желоба консистентной смазкой.

Вал шнека

Не реже одного раза в сезон снимайте палец со шплинтом с вала шнека. Нанесите смазку внутри вала, вокруг проставок. Также смажьте фланцевые подшипники, расположенные на обоих концах вала.

Картер редуктора

Картер редуктора шнека заполнен смазкой и уплотнен на заводе. Если по какой-то причине Вам пришлось его разобрать, смажьте его, приблизительно, 60 г. консистентной смазки.

Примечание: Не превышайте указанного количества консистентной смазки. Это приведет к порче уплотнителей. Для надлежащего сброса давления убедитесь, что вентиляционная пробка не закупорена смазкой.



Нож-скребок и полозья

Нож-скребок и полозья располагаются внизу снегоуборщика и подвержены износу. Их следует периодически проверять и при необходимости заменять.

Замена полозьев:

1. Удалите четыре болта и шестигранные гайки с фланцем, крепящие полозья к снегоуборщику.

2. Установите новые полозья, закрепив их с обеих сторон четырьмя крепежными болтами (по два с каждой их сторон) и шестигранными гайками с фланцем.

Замена ножа-скребка:

1. Удалите болты и шестигранные гайки с фланцем, крепящие нож-скребок к корпусу снегоуборщика.
2. Установите новый нож-скребок, убедившись, что головки болтов находятся внутри корпуса. Затяните болты.

Замена ремня шнека

Для снятия и замены ремня шнека выполняйте следующие действия:

1. Снимите крышку ремня, расположенную в передней части двигателя, открутив два самореза.

Примечание: Слейте бензин из снегоуборщика или поместите специальную пластмассовую емкость для топлива под крышку топливного бака.

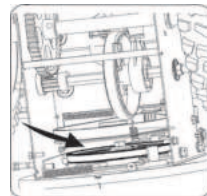
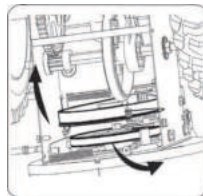
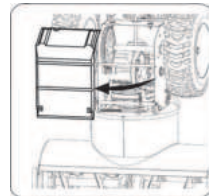
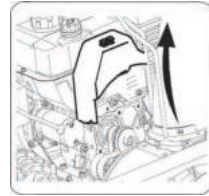
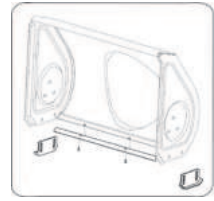
2. Аккуратно наклоните снегоуборщик вверх и вперед, чтобы он лег на корпус шнека. Снимите крышку рамы из-под снегоуборщика, открутив четыре самореза крепления крышки.

3. Снимите ремень шнека со шкива двигателя.

4. Ослабьте и выкрутите болт с буртиком, действующий в качестве стопора ремня. Отсоедините пружину опорного кронштейна с рамы.

5. Снимите ремень со шкива шнека и пропустите его между опорным кронштейном и шкивом шнека. Сборка ремня шнека выполняется согласно вышеприведенной инструкции в обратном порядке.

Примечание: НЕ ЗАБУДЬТЕ установить винт с буртиком и вернуть на место пружину опорного кронштейна рамы после замены шнека.



Шнек

Шнек закреплен на спиральном валу двумя пальцами со шплинтами. Конструкция снегоуборщика предусматривает возможность срезки пальцев при ударе шнеком о посторонний предмет или нагромождения льда.

Если шнек не поворачивается, убедитесь, что пальцы не срезались, Снегоуборщик укомплектован запасным комплектом пальцев со шплинтами. При замене пальцев, перед установкой новых нанесите смазку на вал.

Замена приводного ремня

Для снятия и замены ремня шнека выполните следующие действия:

1. Снимите крышку ремня, располагающуюся в передней части двигателя, открутив

два самореза.

Примечание: Слейте бензин из снегоуборщика или поместите специальную пластмассовую емкость для топлива под крышку топливного бака.

2. Аккуратно наклоните снегоуборщик вверх и вперед, чтобы он лег на корпус шнека. Снимите крышку рамы из-под снегоуборщика, открутив четыре самореза крепления крышки.

3. Возьмитесь за натяжной ролик и поверните его вправо. Снимите ремень шнека со шкива двигателя. Снимите приводной ремень со шкива двигателя вверх.

4. Спустите приводной ремень со шкива и пропустите его между фрикционным колесом и диском фрикционного колеса.

5. Установку нового ремня выполняйте в обратном порядке.

Снятие фрикционного колеса

Если снегоуборщик не едет при включении рукоятки управления приводом, а регулировка тросика управления привода не способна решить эту проблему, возможно, требуется замена фрикционного колеса.

1. Осмотрите фрикционное колесо на предмет следов износа или трещин. При необходимости - замените. Установите рычаг переключения передач на третью переднюю передачу (F3). Слейте бензин из снегоуборщика или поместите специальную пластмассовую емкость для топлива под крышку топливного бака. Аккуратно наклоните снегоуборщик вверх и вперед, чтобы он лег на корпус шнека.

2. Снимите крышку рамы из-под снегоуборщика, открутив четыре самореза крепления крышки. Снимите правое колесо, вынув винт и шайбу, крепящие его к оси.

3. Аккуратно выньте шестигранную гайку и шайбу, крепящую шестигранный вал к раме снегоуборщика и слегка постучите по концу вала для смещения шарикоподшипника относительно правой стороны рамы.

4. Перед тем, как аккуратно снять узел фрикционного колеса с вала, аккуратно опустите шестигранный вал вниз и влево.

Примечание: Если Вы производите замену узла фрикционного колеса в сборе, убедите изношенную деталь и посадите на шестигранный вал новую деталь. Следуйте шагам, предшествующим описанию снятия фрикционного колеса и замените только резиновое кольцо.

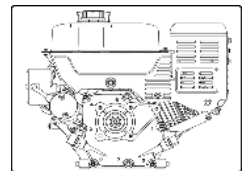
5. Посадите узел фрикционного колеса обратно на шестигранный вал и соберите компоненты в обратном порядке.

Проверка уровня моторного масла

1. Убедитесь, что двигатель установлен вертикально на ровной поверхности.

2. Выкрутите масляный щуп из маслозаливной горловины и протрите ее насухо.

3. Закрутите масляный щуп в маслозаливную горловину.



4. Выкрутите масляный щуп из маслозаливной горловины. Отметьте уровень масла. Если уровень масла на масляном щупе ниже отметки «LOW» («НИЗКИЙ»), аккуратно долейте масло до отметки «HIGH» («ВЫСОКИЙ»).

5. Закрутите масляный щуп в маслозаливную горловину.

6. При необходимости вытрите подтеки масла.



Замена моторного масла

Во избежание повреждения двигателя важно:

- Проверять уровень масла каждый раз перед запуском двигателя.

- Заменить масло после первых 2-х моточасов и далее заменять каждые 25 моточасов или 1 раз в сезон. В зависимости, что наступит раньше.

- Во время замены масла двигатель должен быть теплым после работы, но не горячим.

1. Убедитесь, что крышка топливного бака надежно закрыта.

2. Очистите зону вокруг пробки для слива масла.

3. Поместите под пробку для слива масла специальную пригодную для переработки емкость для масла.

4. Выкрутите пробку для слива масла и слейте масло.

Примечание: Отработанное масло следует утилизировать в специальных центрах сбора отходов.

5. Установите пробку для слива масла на место и надежно ее затяните.

6. Залейте в двигатель рекомендованное масло.

7. При необходимости вытрите подтеки масла.

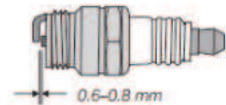
Замена свечи зажигания

Проверяйте свечи зажигания ежегодно или раз в 25 моточасов.

1. Выкрутите и осмотрите свечу зажигания.

2. Замените свечу зажигания если имеются трещины в фарфоре или электроды имеют точечную коррозию, подгорели или имеют отложения.

3. Проверьте межэлектронный зазор пластинчатым щупом и при необходимости отрегулируйте зазор 0,6-0,8 мм.



4. Установите на место свечу зажигания и крепко ее закрутите.

Примечание: Для замены следует использовать свечу зажигания со встроенным резистором.

Ремонт снегоуборочной машины следует проводить в специализированном сервисном центре!

Обороты двигателя

ВНИМАНИЕ! Во избежание получения тяжелых травм или смерти НЕ ВНОСИТЕ НИКАКИХ ИЗМЕНЕНИЙ в конструкцию двигателя. Изменение настроек регулятора оборотов двигателя может привести к работе двигателя и оборудования на небезопасных скоростях вращения. НИКОГДА не меняйте заводские настройки регулятора оборотов двигателя. Эксплуатация двигателя на скоростях, превы-



шающих, установленные на заводе, опасна.

8. Обслуживание и регулировка

Регулировка тросика управления

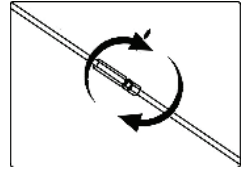
После продолжительного использования, после регулировки или замены ремней следует отрегулировать тросики управления.

1. Наклоните снегоуборщик вперед, чтобы он лег на корпус шнека.

2. Протолкните тросик через пружину, чтобы показалась деталь с резьбой.

3. Удерживая деталь с резьбой, отрегулируйте длину тросика при помощи гайки.

4. Протолкните тросик через пружину обратно. Закрепите тросик в верхней части рычага сцепления. Выполните аналогичную настройку на другой стороне.



Регулировка полозьев

При необходимости можно отрегулировать расстояние между полозьями и землей.

- Для уборки снега с ровной поверхности отрегулируйте полозья так, чтобы корпус шнека был пониже (в низком положении).

- Для уборки снега с неровной поверхности, например с гравийных дорожек, отрегулируйте полозья так, чтобы корпус шнека был в среднем или высоком положении.

Для регулировки полозьев:

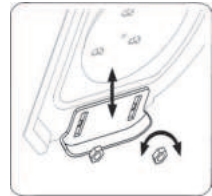
1. Ослабьте четыре шестигранных гайки (по две с каждой из сторон) и болты. Установите полозья в желаемое положение.

2. Во избежание неравномерного износа убедитесь, что полозья равномерно касаются земли.

3. Крепко затяните гайки и болты.

Давление в шинах

Перед началом работы следует проверить давление в шинах (характеристики нанесены прямо на ее боковину). Если давление в левой и правой шине будет разным, машину может тянуть в одну или другую сторону.



9. Межсезонное хранение

Подготовка двигателя

ПРЕДУПРЕЖДЕНИЕ: Не храните снегоуборщик с топливом в топливном баке в помещении или плохо проветриваемых местах, где пары топлива могут воспламениться от источника открытого огня, искры или контрольной лампы (например, от обогревателя, водонагревателя, сушилки для одежды или бытового газового прибора).

Примечание: Важно не допускать образования смоляных отложений в топливной системе, например, в карбюраторе, топливном фильтре, шланге или баке, во время хра-

нения. Слейте бензин из бака и карбюратора.

ОСТОРОЖНО: Топливные смеси со спиртами (называемые бензоспиртами), а также использование этанола или метанола, могут обводняться при хранении, что приводит к их расслоению и образованию кислот. Окисленный бензин может повредить топливную систему двигателя во время хранения.

Во избежание проблем с двигателем, топливную систему следует опустошать, если срок хранения превышает 30 дней. Для подготовки вашего снегоуборщика к хранению следуйте нижеприведенной инструкции:

ПРЕДУПРЕЖДЕНИЕ: Слейте топливо в подходящую емкость. Операцию следует выполнять на свежем воздухе подальше от источников открытого огня. Убедитесь, что двигатель холодный. Не курите. Топливо, оставшееся в двигателе во время теплой погоды, портится и может привести к серьезным проблемам с запуском.

1. Во избежание отложения смол и порче двигателя, слейте **ВСЬ** бензин из карбюратора и топливного бака.

2. Запустите двигатель и дайте ему поработать, пока топливо в баке не закончится и двигатель не перестанет работать.

3. Слейте топливо из карбюратора, удерживая поплавков в верхнем положении, открыв сливное отверстие, расположенное под крышкой карбюратора.

ПРЕДУПРЕЖДЕНИЕ: Не сливайте топливо из карбюратора, если используете стабилизатор топлива. Никогда не используйте средства для очистки двигателя или карбюратора, добавляемые в топливный бак. В противном случае, возможно неустранимое повреждение двигателя.

Примечание: Допускается использование стабилизатора топлива (например, STA-BIL) для минимизации образования отложений смол во время хранения. Добавьте стабилизатор в топливный бак или емкость для хранения топлива. Всегда смешивайте топливо со стабилизаторами в подходящих пропорциях. Запустите двигатель и дайте ему поработать не менее 10 минут для того, чтобы стабилизатор попал в карбюратор. Не сливайте топливо из карбюратора, если используете стабилизатор топлива.

4. Выверните свечу зажигания и добавьте приблизительно 30 мл моторного масла через отверстие для свечи зажигания в цилиндр. Накройте отверстие для свечи зажигания тряпкой, несколько раз проверните двигатель для распределения масла. Вверните на место свечу зажигания.

Подготовка снегоуборщика

1. При хранении снегоуборщика в непроветриваемом или металлическом гараже, следует обработать оборудование, во избежание образования ржавчины, маслом или силиконом. В особенности это касается цепей, пружин, подшипников и тросиков.

2. Удалите всю грязь с наружных частей двигателя и оборудования.

3. Храните оборудование в чистом сухом месте.

10. Срок службы, хранение и утилизация

Снегоуборочную машину, руководство по эксплуатации и все комплектующие детали следует хранить на протяжении всего срока эксплуатации. Должен быть обеспечен сво-

бодный доступ ко всем деталям и всей необходимой информации для всех пользователей устройства.

10.1 Срок службы снегоуборочной машины 5 лет.

10.2 ГОСТ 15150 предписывает для инструмента условия хранения - 1 (хранить в упаковке предприятия – изготовителя в складских помещениях при температуре окружающей среды от +5 до +40°С). Относительная влажность воздуха (для климатического исполнения УХЛ 4) не должно превышать 80%.

10.3 Указанный срок службы действителен при соблюдении потребителем требований настоящего руководства.

10.4 Если Вы не собираетесь использовать машину в течение длительного периода времени, необходимо подготовить её к хранению:

Полностью опорожните топливный бак.



ВНИМАНИЕ! Перед подготовкой снегоуборочной машины к длительному хранению слейте (на открытом воздухе) остатки топлива из топливного бака. Старое топливо имеет высокое содержание смол и может засорить карбюратор и ограничить поступление топлива.

Запустите двигатель и позвольте ему работать до полной остановки. Это обеспечит отсутствие топлива в карбюраторе и поможет предотвратить оседание осадка внутри карбюратора и возможное повреждение двигателя.

Пока двигатель не остыл, слейте из него масло. Залейте свежее масло. Дайте двигателю остыть. Извлеките свечу зажигания и влейте 30 мл высококачественного моторного масла в цилиндр. Медленно потяните за трос стартера для распределения масла. Вставьте свечу зажигания обратно.



ВНИМАНИЕ! Извлеките свечу зажигания и слейте все масло из цилиндра перед тем как запустить агрегат после хранения.

Тщательно очистите снегоуборщик от остатков снега и грязи.

Для предупреждения образования ржавчины покройте все металлические части тонким слоем масла или средством защиты от коррозии.



ВНИМАНИЕ! Не используйте сильные очищающие вещества или очистители на основе бензина при очистке пластиковых частей. Химикаты могут повредить пластик.

При расконсервации снегоуборщика после длительного хранения, необходимо заменить масло в картере.

10.5 При полной выработке ресурса снегоуборочной машины необходимо её утилизировать с соблюдением всех норм и правил. Для этого необходимо обратиться в специализированную компанию, которая, соблюдая все законодательные требования, занимается

профессиональной утилизацией бензоинструмента.

10.6 Технические жидкости (топливо, масло) необходимо утилизировать отдельно, в соответствии с нормами утилизации отработанных нефтепродуктов, действующих в месте утилизации. Не выливайте отработанное масло в канализацию или на землю. Отработанное масло должно сливаться в специальные емкости и отправляться в пункты сбора и переработки отработанных масел.

11. Гарантия изготовителя (поставщика)



ВНИМАНИЕ! Срок службы снегоуборочной машины зависит от совокупности факторов, основные из которых: типы и качество используемых бензина и смазочного масла, степень загрузки ремней привода шнека и колес, частота пусков и остановок.

11.1 Гарантийный срок эксплуатации снегоуборочной машины – 12 календарных месяцев со дня продажи.

11.2 В случае выхода снегоуборщика из строя в течение гарантийного срока эксплуатации по вине изготовителя, владелец имеет право на бесплатный гарантийный ремонт, при соблюдении следующих условий: наличие в руководстве по эксплуатации отметки Продавца о продаже и подписи Покупателя; соответствие серийного номера снегоуборщика серийному номеру в гарантийном талоне; отсутствие следов неквалифицированного ремонта.

Удовлетворение претензий потребителя с недостатками по вине изготовителя производится в соответствии с законом РФ «О защите прав потребителей».

Адреса гарантийных мастерских на сайте **villartec.ru**

11.3 Безвозмездный ремонт, или замена снегоуборщика в течение гарантийного срока эксплуатации производится при условии соблюдения потребителем правил эксплуатации, технического обслуживания, хранения и транспортировки.

11.4 При обнаружении Покупателем каких-либо неисправностей снегоуборщика, в течение срока, указанного в п.11.1, он должен проинформировать об этом Продавца и предоставить инструмент Продавцу для проверки. Максимальный срок проверки – в соответствии с законом РФ «О защите прав потребителей». В случае обоснованности претензий, Продавец обязуется за свой счёт осуществить ремонт снегоуборщика или его замену. Транспортировка изделия для экспертизы, гарантийного ремонта или замены производится за счёт Покупателя.

11.5 В том случае, если неисправность снегоуборщика вызвана нарушением условий её эксплуатации, Продавец с согласия Покупателя вправе осуществить ремонт за отдельную плату.

11.6 На Продавца не могут быть возложены иные, не предусмотренные настоящим руководством, обязательства.

11.7 Гарантия не распространяется на:

- любые поломки, связанные с форс-мажорными обстоятельствами;

- естественный износ (полная выработка ресурса, сильное внутреннее или внешнее загрязнение);

- оборудование и его части, выход из строя которых стал следствием неправильной установки, несанкционированной модификации, неправильного применения, нарушение правил обслуживания или хранения;

- неисправности, возникшие в результате перегрузки снегоуборщика, повлекшие выход из строя двигателя или других узлов и деталей. К безусловным признакам перегрузки инструмента относятся: появление цвета побежалости, деформация или оплавление деталей и узлов снегоуборщика, потемнение или обугливание изоляции проводов двигателя под действием высокой температуры.

- на быстро изнашиваемые части (приводные ремни, фрезы, свеча, цепь, сальники, резиновые уплотнения фрикционные колеса и т.п.);

- обычное техническое обслуживание, а также на промывку топливной системы и устранение забиваний (в результате действия химикатов, грязи, углеродистых и известковых отложений и т.п.).

Не прикладывайте излишней силы к рывку ручного стартера. Существует вероятность механического повреждения стартерного блока, которая не будет рассматриваться как гарантийный случай.

Не вносите изменения в конструкцию снегоуборщика. Изготовитель и поставщик снимают с себя ответственность за возникшие в результате этого последствия (травмы и повреждения устройства). В случае, если имело место быть самостоятельное изменение конструкции снегоуборщика, изготовитель и поставщик могут отказать в гарантийном обслуживании.

Поиск и устранение неисправностей

Неисправность	Возможная причина	Устранение неисправности
Стартер работает, но двигатель не запускается	Топливный кран в положении OFF (Выкл)	Поверните топливный кран в положение ON
	Потерявший свои свойства или старый бензин	Убедитесь, что в топливный бак залит свежий бензин. Слейте бензин из карбюратора
	Снят наконечник со свечи зажигания	Убедитесь, что наконечник свечи зажигания надет
	Неправильно установлена дроссельная заслонка	Закройте дроссельную заслонку при холодном двигателе, откройте дроссельную заслонку при прогревом двигателя
	Неправильный зазор или отложения между электродами свечи зажигания	Убедитесь в том, что свеча зажигания не имеет отложений, и величина зазора между электродами правильная
Двигатель развивает недостаточную мощность	Высокая скорость движения по опорной поверхности вызывает чрезмерную нагрузку на двигатель	Уменьшите скорость движения по опорной поверхности
	Мокрый глубокий снег вызывает чрезмерную нагрузку на двигатель	Уменьшите полосу захвата снегоборочной машины
	Затруднен проход снега через отводящий желоб	Прочистите отводящий желоб
	Плохо закреплен наконечник свечи зажигания	Убедитесь в надежном закреплении наконечника свечи зажигания
	Неправильный зазор или отложения между электродами свечи зажигания	Убедитесь в том, что свеча зажигания не имеет отложений, и величина зазора между электродами правильная
	Неправильно установлена дроссельная заслонка	Убедитесь в том, что дроссельная заслонка открыта
	Потерявший свои свойства или старый бензин	Убедитесь, что в топливный бак залит свежий бензин. Слейте бензин из карбюратора
Двигатель работает, но снегоборщик не выполняет свои функции	Изношены лопасти шнека	Замените лопасти шнека
	Не нажата рукоятка включения привода шнека	Поместите рукоятку включения привода шнека к рукоятке панели оператора
	Шнек не включается из-за того, что износился, разорвался или слетел со шкивов приводной ремень	Обратитесь в сервисный центр
Снег не отбрасывается должным образом	Затруднен проход снега через отводящий желоб	Прочистите отводящий желоб
	Посторонний предмет не дает вращаться шнеку	Удалите посторонний предмет
	Шнек не включается из-за того, что износился, разорвался или слетел со шкивов приводной ремень или срезались срезанные болты	Обратитесь в сервисный центр
	Слишком широкая полоса захвата для мокрого глубокого снега	Уменьшите полосу захвата снегоборочной машины
	Снегоборочная машина движется слишком быстро для данных условий	Уменьшите скорость движения

Руководство по эксплуатации

Неисправность	Возможная причина	Устранение неисправности
Двигатель останавливается при включении рукоятки при-вода шнека	Затруднен проход снега через отводящий желоб	Прочистите отводящий желоб и кожух шнека
	Посторонний предмет не дает вращаться шнеку	
	Шнек примерз	

Гарантийный талон

VILLARTEC	Модель изделия	Наименование торговой организации
	Дата продажи	Ф.И.О. и подпись продавца
	Серийный номер	Печать торговой организации
<p>Изделие получено в технически исправном состоянии, без механических повреждений и в полной комплектности. Инструкция по эксплуатации на русском языке получена. Работоспособность изделия проверена в моем присутствии, претензий по качеству не имею.</p>		
Подпись покупателя		

Наименование сервисного центра, М.П.	
Дата приема изделия в ремонт	
Дата выдачи	
Наименование и серийный номер изделия	
Подпись исполнителя	Подпись владельца

Наименование сервисного центра, М.П.	
Дата приема изделия в ремонт	
Дата выдачи	
Наименование и серийный номер изделия	
Подпись исполнителя	Подпись владельца

Наименование сервисного центра, М.П.	
Дата приема изделия в ремонт	
Дата выдачи	
Наименование и серийный номер изделия	
Подпись исполнителя	Подпись владельца

Наименование сервисного центра, М.П.	
Дата приема изделия в ремонт	
Дата выдачи	
Наименование и серийный номер изделия	
Подпись исполнителя	Подпись владельца

Рекомендуемый график технического обслуживания*

		при каждом запуске	каждые 25ч или 1 раз в сезон	каждые 300ч или 1 раз в сезон
Моторное масло	проверка уровня	X		
	замена		X	
Топливный фильтр	проверка/очистка	X		
	замена			X
Свеча зажигания	проверка/очистка		X	
	замена			X
Топливный бак	проверка уровня	X		
	промывка			X
Топливная магистраль	проверка	X		
	замена			X
Обороты двигателя	проверка/регулировка	X	X	
Клапаны	проверка/регулировка		X	X
Карбюратор	проверка/регулировка/ промывка			X
Магнето	проверка/регулировка			X
Зажигание	проверка/регулировка			X
Ремень самохода	проверка		X	
Ремень привода шнека	проверка		X	
Опорные втулки (подшипники)	смазка		X	
Масло в редукторе	проверка/замена	X	X	
Смазка в редукторе	проверка/замена	X	X	
Ролик натяжения ремня	проверка	X		
Тросики	проверка/регулировка	X		X
Шнеки	проверка	X		
Механизм сцепления	проверка	X		
Подшипники колес	проверка/смазка	X		X
Шины	проверка давления	X		
Оси привода	проверка/смазка		X	

* - выполняется самостоятельно, согласно руководству по эксплуатации

Приложение 1

Применяемые предписывающие, предупреждающие и запрещающие знаки по ГОСТ Р 12.4.026-2015

Предписывающие знаки		
	Изучить внимательно руководство по эксплуатации	Выполнение требований и рекомендаций руководства по эксплуатации предотвратит возможные ошибочные действия и обеспечит оптимальное функционирование и продление срока службы снегоуборщика
	Работать в защитных очках; в защитных наушниках; в защитных перчатках	На рабочих местах и участках, где требуется защита органов зрения; где существует повышенный уровень шума; где требуется защита рук от возможного травмирования
	Работать в нескользящей, устойчивой обуви; не следует одевать излишне свободную одежду, галстуки, украшения и пр.	На рабочих местах и участках, где требуется повышенная внимательность, где есть вероятность подскользнуться, где необходима устойчивость; где есть вероятность попадания деталей одежды в оборудование
	Держать руки в стороне от желоба. Держать ноги в стороне от вращающегося шнека	На рабочих местах и участках, где требуется защита рук. На рабочих местах и участках, где требуется защита ног
	Осторожно! Летящие предметы	Опасность получения травм твердыми предметами, вылетающими с большой скоростью из под желоба снегоуборщика
Предупреждающие знаки		
	Внимание! Опасность (прочие опасности)	Применять для привлечения внимания к прочим видам опасности, не обозначенной настоящим стандартом. Знак необходимо использовать вместе с дополнительным знаком безопасности с поясняющей надписью.
Запрещающие знаки		
	Запрещается курение и использование открытого огня	Требуется осторожность при хранении, обращении и использовании топлива, так как оно обладает большей летучестью и взрывоопасностью в газообразном состоянии
	Осторожно! Горячие поверхности	Части двигателя, особенно глушитель, сильно нагреваются в процессе работы. Не касайтесь их, во избежании ожогов при соприкосновении. Дайте двигателю остыть
	Запрещается удалять или вмешиваться в работу защитных устройств и устройств безопасности	Не следует удалять, изменять конструкцию защитных устройств. Может привести к серьезным травмам и необратимым последствиям
	Осторожно! Вращающиеся части	Нахождение вблизи вращающихся частей снегоуборщика может привести к серьезным травмам и необратимым последствиям



Изготовитель: "ZheJiang KC Mechanical & Electrical CO., LTD"
No. 299 East Huaxi Road, Sunzhai Gushan Town Yongkang, Zhejiang,
China, Китай

Год изготовления указан на серийном номере.

Импортер: ООО "Титул"
422700, Россия, Респ. Татарстан, Высокогорский р-н,
пос. ж.д.ст. Высокая Гора, ул. Советская, д.1Д пом.10

Импортер: ООО "Абсолют" 199155, Санкт-Петербург,
ул. Уральская, д.10, корп.2, литер А, пом. 6-Н

