

# Клапан одностворчатый обратный фланцевый

тип 015F DN 50-400; PN16



Наведите камеру телефона и узнайте  
подробнее о данном оборудовании

Страница сайта [dendor.ru](https://dendor.ru)

# 5.4



### Особенности конструкции:

поворотная ось диска клапана находится выше проходного сечения и не препятствует прохождению рабочей среды через клапан. Такая конструкция дает возможность применять клапан на загрязненных рабочих средах



### Герметичность:

односторонняя, класс А по ГОСТ 9544-2015



### Тип присоединения:

фланцевый



### Минимальное давление открытия:

0,03 МПа

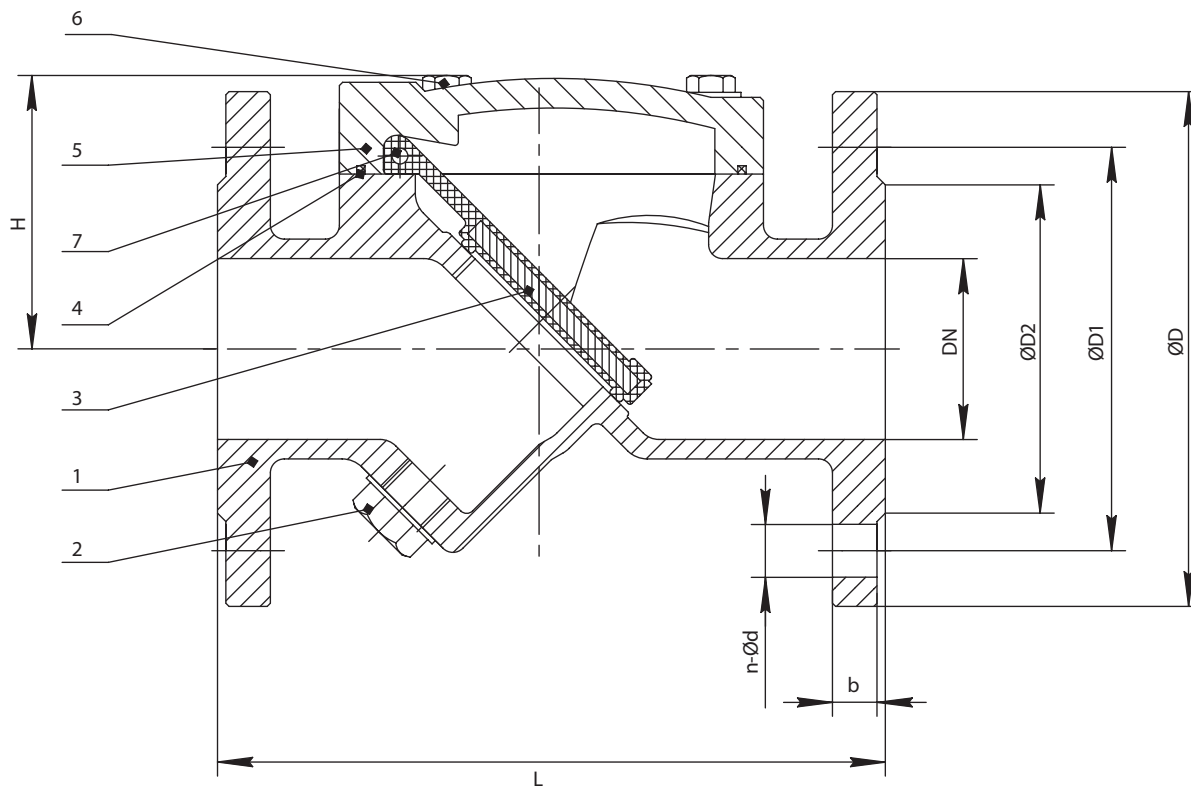


### Ответные фланцы:

PN10 и PN16 по ГОСТ 33259-2015, универсальная рассверловка

## Основные используемые материалы

| № | Элемент конструкции | Материал                                | Маркировка          |
|---|---------------------|---|---------------------|
| 1 | Корпус              | Чугун                                   | ВЧ40 (GGG40)        |
| 2 | Сливная пробка      | Оцинкованная сталь                      | Ст35+Zn             |
| 3 | Диск                | Чугун с покрытием EPDM                  | ВЧ40 (GGG40) + EPDM |
| 4 | Уплотнение крышки   | EPDM                                    | EPDM                |
| 5 | Крышка              | Чугун                                   | ВЧ40 (GGG40)        |
| 6 | Болт                | Оцинкованная сталь<br>Нержавеющая сталь | Ст35+Zn<br>A2       |
| 7 | Ось                 | Нержавеющая сталь                       | SS416               |

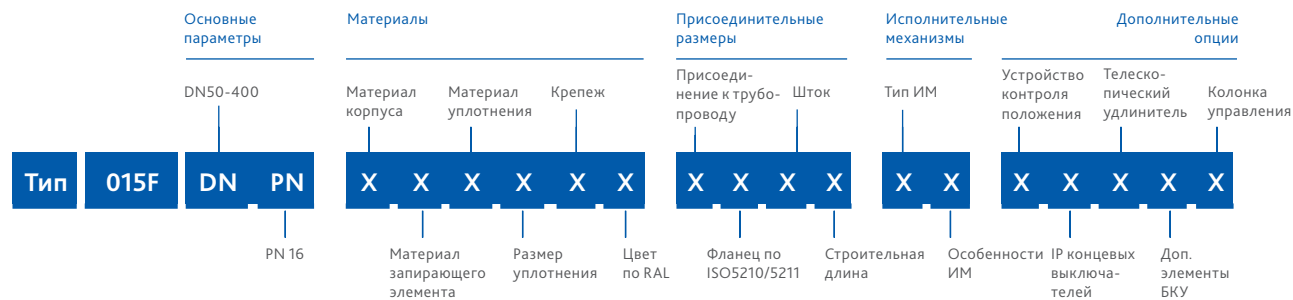


### Основные массогабаритные характеристики

| DN    | L   | H   | ØD  | PN10 |       | PN16 |       | ØD2 | b    | Масса, кг |
|-------|-----|-----|-----|------|-------|------|-------|-----|------|-----------|
|       |     |     |     | ØD1  | n-Ød  | ØD1  | n-Ød  |     |      |           |
| ● 50  | 203 | 83  | 165 | 125  | 4-18  | 125  | 4-18  | 99  | 19   | 8,0       |
| ● 65  | 216 | 90  | 185 | 145  | 4-18  | 145  | 4-18  | 118 | 19   | 10,0      |
| ● 80  | 241 | 95  | 200 | 160  | 8-18  | 160  | 8-18  | 132 | 19   | 19,0      |
| ● 100 | 292 | 110 | 220 | 180  | 8-18  | 180  | 8-18  | 156 | 19   | 25,0      |
| ○ 125 | 330 | 135 | 250 | 210  | 8-18  | 210  | 8-18  | 184 | 19   | 38,0      |
| ● 150 | 356 | 156 | 285 | 240  | 8-22  | 240  | 8-22  | 211 | 19   | 55,0      |
| ● 200 | 495 | 186 | 340 | 295  | 8-22  | 295  | 12-22 | 266 | 20   | 110,0     |
| ○ 250 | 622 | 214 | 405 | 350  | 12-22 | 355  | 12-26 | 319 | 22   | 150,0     |
| ○ 300 | 698 | 245 | 460 | 400  | 12-22 | 410  | 12-26 | 370 | 24.5 | 200,0     |
| ○ 400 | 905 | 400 | 580 | 515  | 16-26 | 525  | 16-30 | 480 | 28   | 293,0     |

## Варианты исполнения обратного клапана тип 015F

Расшифровка артикуляционного номера

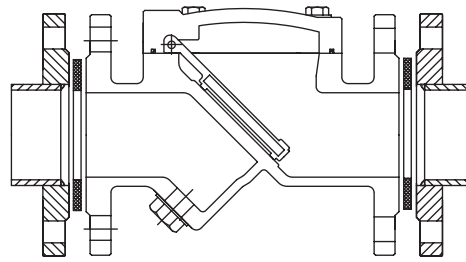
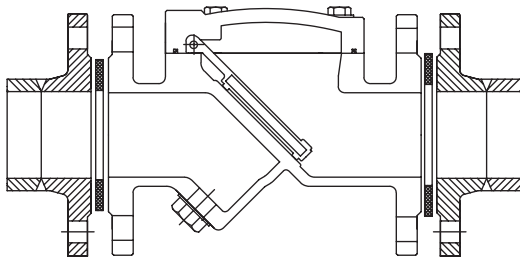
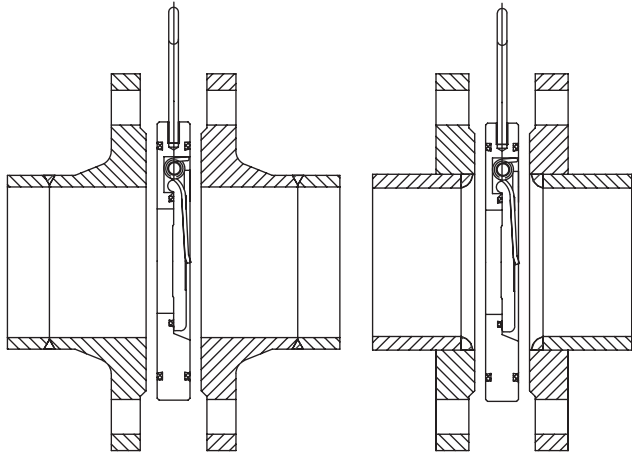


| Группа                    | Параметр  | Варианты исполнения | DN                                  | Характеристика   |
|---------------------------|---|---------------------|-------------------------------------|--|
| Материалы                 | Материал корпуса                                | 1-чугун             | 50-400                              | Т окр. среды -25...+70°C   |
|                           | Материал запирающего элемента                   | 1-чугун             | 50-400                              | –  |
|                           | Материал уплотнения                             | 1-EPDM              | 50-400                              | Раб. среды: вода, гликолевые растворы, сточные воды. Т раб. среды -25...+90°C (кратковременно до +110°C) |
|                           | Размер уплотнения                               | 1-стандартное       | 50-400                              | –  |
|                           | Крепеж  | 1-сталь+Zn          | 50-400                              | –  |
|                           |   | 2-сталь н/ж         | 50-400                              | Высокая коррозионная стойкость   |
| Цвет по RAL               | 1-RAL 5002                                      | 50-400              | Корпус клапана окрашен в синий цвет |  |
| Присоединительные размеры | Присоединение к трубопроводу по ГОСТ 33259-2015 | 3-PN10/16           | 50-400                              | Универсальная рассверловка фланцев во всем диапазоне DN  |
|                           | Фланец по ISO5210/5211                          | 0-нет               | 50-400                              | –  |
|                           | Шток  | 0-нет               | 50-400                              | –  |
|                           | Строительная длина                              | 1-стандартная       | 50-400                              | –  |
| Исполнительные механизмы  | Тип ИМ, его особенности                         | 00-нет              | 50-400                              | –  |
| Дополнительные опции      | Устройство контроля положения                   | 0-нет               | 50-400                              | –  |
|                           | IP концевых выключателей                        | 0-нет               | 50-400                              | –  |
|                           | Телескопический удлинитель                      | 0-нет               | 50-400                              | –  |
|                           | Дополнительные элементы бесколодезной установки | 0-нет               | 50-400                              | –  |
|                           | Колонка управления                              | 0-нет               | 50-400                              | –  |

# Монтаж

## Ответные фланцы

---



## Монтажное положение

1. На горизонтальном трубопроводе установочное положение клапана — кронштейном / крышкой вверх. Направление прямого потока рабочей среды через клапан должно соответствовать стрелке на корпусе;
2. На вертикальном трубопроводе направление прямого потока рабочей среды через клапан снизу вверх и должно соответствовать стрелке на корпусе;
3. Для предотвращения преждевременного износа механизма клапана необходимо обеспечить постоянный расход рабочей среды и прямой участок трубопровода не менее 5 DN перед клапаном.