

Теплосчетчик ультразвуковой Sanline Ultrasonic Heat Meter



Выставочный зал - магазин по адресу:
г. Санкт-Петербург, Горелово, Красносельское шоссе, д:4
+7 (812) 931-03-59
Интернет магазин www.sanline-market.ru



Настоящее техническое руководство предназначено для ознакомления с принципом работы счётчика, с его конструкцией, для изучения правил транспортировки, хранения, монтажа и эксплуатации. Паспорт содержит также сведения об основных технических характеристиках.

Производитель оставляет за собой право усовершенствовать конструкцию теплосчётчика и его комплектующих, а также вносить соответствующие изменения и корректировки в настоящий паспорт без предварительного уведомления.



ОГЛАВЛЕНИЕ

1.	НАЗНАЧЕНИЕ ТЕПЛОСЧЕТЧИКА SANLINE.....	4
2.	УСТРОЙСТВО И ПРИНЦИП РАБОТЫ.....	4
3.	ТЕХНИЧЕСКИЕ ХАРАКТЕРИСТИКИ.....	6
4.	ГАБАРИТНЫЕ РАЗМЕРЫ.....	8
5.	УСЛОВИЯ ТРАНСПОРТИРОВКИ И ХРАНЕНИЯ.....	9
6.	УСЛОВИЯ ЭКСПЛУАТАЦИИ. ОГРАНИЧЕНИЯ.....	9
7.	УКАЗАНИЯ ПО МОНТАЖУ И РАЗМЕЩЕНИЮ.....	10
8.	ПЕРВЫЙ ЗАПУСК ТЕПЛОСЧЕТЧИКА.....	14
9.	ПОРЯДОК РАБОТЫ С ДИСПЛЕЕМ ТЕПЛОВЫЧИСЛИТЕЛЯ...14	
10.	ТЕХНИЧЕСКОЕ ОБСЛУЖИВАНИЕ.....	21
11.	ПОВЕРКА ТЕПЛОСЧЕТЧИКА.....	21
12.	УПАКОВКА ТЕПЛОСЧЕТЧИКА.....	21
13.	ГАРАНТИЙНЫЕ ОБЯЗАТЕЛЬСТВА.....	22
14.	ГАРАНТИЙНЫЕ УСЛОВИЯ.....	23
15.	ИНФОРМАЦИЯ О ПРОИЗВОДИТЕЛЕ.....	25

1. Назначение

Теплосчетчик ультразвуковой Sanline предназначен для измерения, обработки и отображения информации о количестве потребленной тепловой энергии, температуре и расходе теплоносителя, а также других параметров теплоносителя в закрытых водяных системах отопления. Теплосчетчик используется как средство коммерческого учета тепловой энергии в квартирах, индивидуальных жилых домах, а также, в других нежилых помещениях, где номинальный расход теплоносителя не превышает значений соответствующего типоразмера теплосчетчика.

2. Устройство и принцип работы

Теплосчетчик Sanline состоит из:

- ультразвукового преобразователя расхода (расходомер);
- пары преобразователей температуры (Pt 1000);
- вычислителя.

Расходомер измеряет объем теплоносителя в трубопроводе, прошедший от поставщика тепловой энергии к потребителям. Датчик расходомера пропускает ультразвуковые импульсы вдоль потока и против него. Время прохождения сигнала от излучателя к приемнику вдоль потока сокращается, а время прохождения против потока - увеличивается. На основе полученных значений времени рассчитывается объем теплоносителя. Импульсы пропорциональные объему, передают эту информацию на вычислитель.

Преобразователи температуры определяют разность температуры теплоносителя на входе в систему отопления и на выходе из нее. В качестве датчиков температуры применяется пара платиновых термопреобразователей сопротивления типа Pt 1000, связанных кабелем с вычислителем. Вычислитель, по этим сведениям, рассчитывает количество потребленной тепловой энергии, учитывая при этом и массу теплоносителя, приходящуюся на единицу объема в зависимости от его температуры.

Тепловычислитель выполнен в виде модуля, содержащего микропроцессор, жидкокристаллический дисплей, клавишу управления, оптический порт передачи данных и автономный источник питания – литиевую батарею. Тепловычислитель устанавливается как вертикально, так и горизонтально. Кроме того, вычислитель выносного типа может устанавливаться отдельно от проточной части.

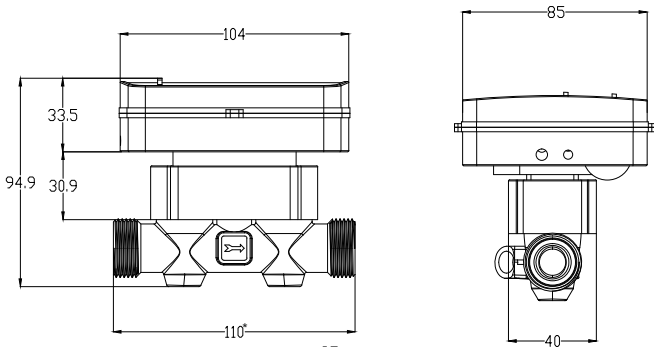
На дисплее отображаются значения контролируемых параметров, их размерность, а также информация о настройках и состоянии теплосчётчика. Клавишей управления выбирается отображаемый параметр. Оптический порт предназначен для съёма информации и программирования. Для диспетчеризации вычислитель оснащён модулем проводной передачи данных с цифровым интерфейсом M-Bus.

3. Технические характеристики

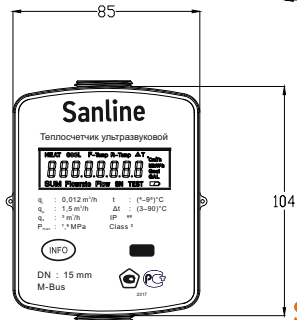
Номинальный диаметр		DN15	DN15	DN20
Номинальный расход Q_n	м ³ /ч	0,6	1,5	2,5
Максимальный расход Q_m	м ³ /ч	1,5	3	5
Минимальный расход Q_i	л/ч	10	12	25
Потеря давления при Q_n , не более	бар	< 0,075	< 0,075	< 0,075
Диапазон рабочей температуры	°С	От 4°С до 95°С	От 4°С до 95°С	От 4°С до 95°С
Номинальное давление	бар	16	16	16
Класс точности (по ГОСТ Р 51649-2000)		2	2	2
Полная длина проточной части	мм	110	110	130
Материал проточной части		латунь	латунь	латунь
Проточная часть	дюйм	3/4	3/4	1
Присоединители	дюйм	1/2-3/4	1/2-3/4	3/4-1
Проходное сечение (ДУ)	мм	15	15	20
Монтажное положение		Горизонтально/вертикально		
Место установки		Подающий/обратный трубопровод		

Р КΥΨΣ ΦΥΨΡΣ I ON термодатчиков		M10x1
Теплоноситель		вода
Диапазон измерений температуры		От 4°C до 95°C
Диапазон измерений разности температур		От 3°C до 90°C
Предел допустимой относительной погрешности измерения разности температуры	°C	± 0,01
Температура окружающей среды		От 5°C до 55°C
Тип температурного датчика		Pt 1000
Единицы измерения		Гкал; м³/ч; л/ч; м³; л; °C
Измеряемые величины		Тепловая энергия; мощность; расход теплоносителя; температура
Архивирование		сохранение всех значений за последние 18 месяцев
Индикация		8-разрядный ЖК-дисплей+ специальные символы
Интерфейсы		Оптический ZVEI интерфейс, M-Bus
Электропитание		3,6 В литиевая батарея
Срок службы батареи, не менее	лет	6 (8 или 10 опционально)
Степень защиты		IP 68

4. Габаритные размеры



* 130 мм для DN20



5. Условия транспортировки и хранения

5.1 Теплосчетчики должны храниться в упаковке предприятия – изготовителя по условиям хранения 3 по ГОСТ 15150-69 (Машины, приборы и другие технические изделия. Исполнения для различных климатических районов. Категории, условия эксплуатации, хранения и транспортирования части воздействия климатических факторов внешней среды).

5.2 Транспортировка счетчиков должна осуществляться в соответствии с требованиями ГОСТ 6019 и с условиями 5 по ГОСТ 15150.

5.3 Товаросопроводительная и эксплуатационная документация должна храниться вместе с приборами.

5.4 Теплосчетчики должны быть защищены от ударов и вибрации, храниться при положительной температуре (также во время транспортировки). Счетчик может быть поврежден во время хранения при отрицательных температурах.

6. Условия эксплуатации. Ограничения.

Счетчик предназначен для эксплуатации в следующих условиях:

- 6.1 Температура окружающего воздуха от +5°C до +55°C;
- 6.2 Относительная влажность окружающего воздуха от 30 до 80%;
- 6.3 Синусоидальная вибрация частотой от 10 до 55 Гц с амплитудой смещения не более 0,35 мм по ГОСТ 12997.

Ограничения по эксплуатации:

- 6.4 Не допускается снятие или повреждение поверочных и устано-

вочных пломб на элементах теплосчетчика.

6.5 Не допускается удлинение или укорачивание кабелей, соединяющих тепловычислитель с термопреобразователями.

6.6 Элементы теплосчетчика должны быть защищены от гидравлических ударов и вибраций.

6.7 В процессе эксплуатации не допускается превышение максимальной температуры воды (95 °С).

6.8 По истечении срока действия поверки (5 лет) все теплосчетчики подвергаются периодической поверке.

7. Указания по монтажу и размещению

7.1 Перед монтажом теплосчетчика следует удалить временные пластиковые заглушки.

7.2 Перед установкой теплосчетчика следует проверить целостность пломбировочного хомута и наличие в паспорте печати о первичной поверке. При этом заводской номер, указанный в паспорте, должен совпадать с номером, нанесенным на шильду тепловычислителя, коробку и номером в меню теплосчетчика.

7.3 Перекройте участок трубопровода в месте установки и удалите из него воду.

7.4 Установите на прямом горизонтальном или вертикальном участке подающего или обратного трубопровода, в зависимости от варианта исполнения теплосчетчика: шаровые краны с фитингом перед счетчиком и за счетчиком, установите в подающий или обрат-

ный трубопровод шаровый кран или тройник с гильзой для датчика температуры;

7.5 В случае применения временной проставки вместо теплосчетчика, тщательно промойте трубопровод.

7.6 Демонтируйте временную проставку и установите теплосчетчик с уплотнениями таким образом, чтобы стрелка на корпусе датчика расхода совпадала с направлением потока теплоносителя.

7.7 При монтаже необходимо использовать только новые прокладки и уплотнительные материалы.

7.8 Удалите из шарового крана или тройника заглушку и установите вместо неё датчик температуры. Датчик температуры для подающего трубопровода имеет красную бирку, для обратного трубопровода — синюю.

7.9 После монтажа датчик должен перекрывать как минимум две трети диаметра трубопровода. Установленные датчики пломбируются набором из комплекта поставки.

7.10 Рекомендуемые схемы подключения:

Рис. Принципиальная схема общая - подающий трубопровод

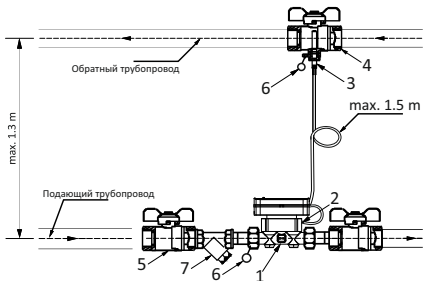
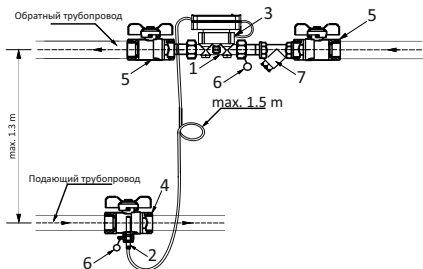
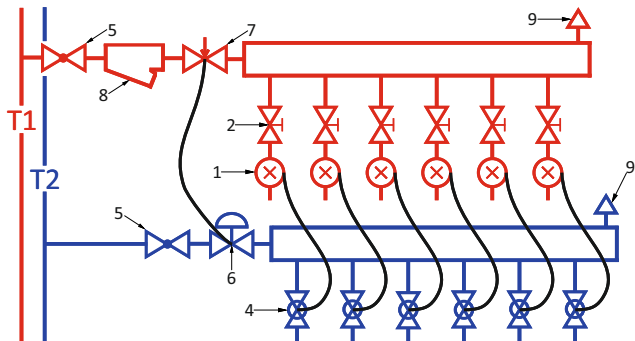


Рис. Принципиальная схема общая - обратный трубопровод



1. Счетчик тепла
2. Термодатчик на подающем водопроводе
3. Термодатчик на обратном водопроводе
4. Кран шаровый для подключения термодатчика
5. Запорный кран
6. Пломба
7. Фильтр

Рис. Принципиальная схема поэтажного коллектора с теплосчетчиком на подающий трубопровод



1. Счетчик тепла
2. Ручной балансировочный клапан
3. Термодатчик на обратном водопроводе
4. Кран шаровый для подключения термодатчика
5. Запорный кран
6. Регулятор перепада давления
7. Автоматический балансировочный клапан
8. Фильтр
9. Автоматический воздухоотводчик

8. Первый запуск теплосчетчика

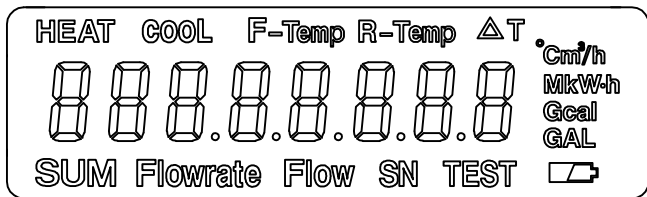
- Перед вводом счётчика в действие следует проверить сохранность пломб и правильность монтажа.
- При пуске системы необходимо обеспечить постепенное её заполнение теплоносителем и не допускать гидравлических ударов, во избежание повреждения теплосчётчика.
- При появлении потока и соответствующей разности температур теплосчётчик начинает работу автоматически.
- После пуска воды через установленный счётчик следует убедиться в отсутствии утечек в его частях и соединениях, а также проверить индикацию прибора о наличии потока, текущих расходе, объёме и температуре теплоносителя.
- По завершении пусконаладочных работ место соединения расходомера и проточной части пломбируется набором из комплекта поставки.

9. Порядок работы с дисплеем теплосчетчика

Теплосчетчик оснащен жидкокристаллическим дисплеем. Дисплей отображает 8 цифр, единицы измерения и специальные символы.

9.1 Экран “Диагностика дисплея”

Рис. Диагностика дисплея



9.2 Структура меню

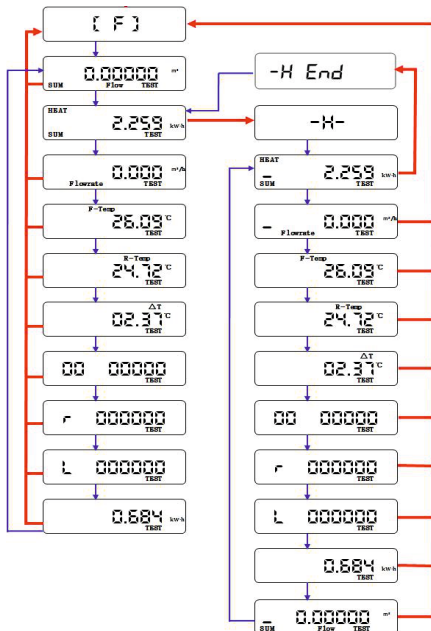
Меню теплосчетчика имеет 2 режима работы : Пользователь и Специалист.

Меню “Пользователь” позволяет посмотреть стандартные значения : количество потребленной тепловой энергии, температуру, расход теплоносителя и другие параметры.

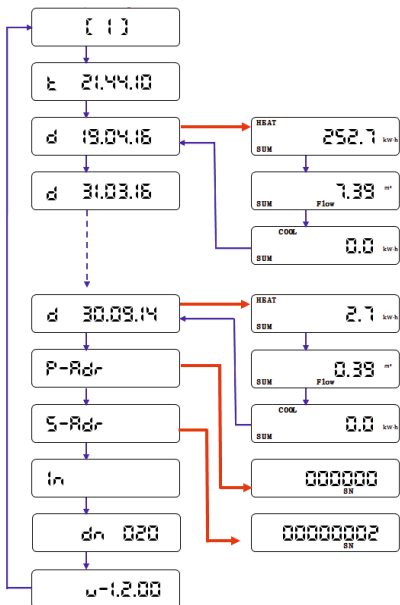
Меню “Специалист” содержит в себе: тестовое меню, меню архивных значений и меню ошибок (вызывается длинным нажатием клавиши INFO).

HEAT	Режим измерения тепловой энергии (температура подающего трубопровода выше температуры обратного трубопровода)
COOL	Режим измерения холодильной энергии (температура подающего трубопровода ниже температуры обратного трубопровода)
F-Temp	Температура в подающем трубопроводе
R-Temp	Температура в обратном трубопроводе
ΔT	Разница между температурой в подающем и обратном трубопроводе
SUM	Общее потребленное тепло
Flowrate	Общий объем прокачанного теплоносителя
Flow	Текущий расход теплоносителя
SN	Серийный номер теплосчетчика
TEST	Режим калибровки

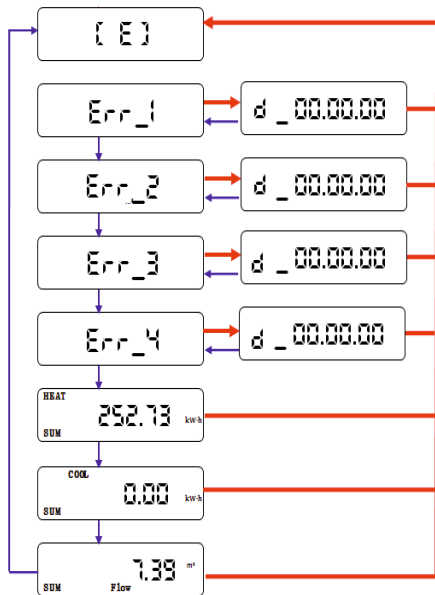
9.4 Тестовое меню



9.5 Меню архивных значений



9.6 Меню ошибок



10. Техническое обслуживание

Техническое обслуживание теплосчетчика заключается в ежемесячном осмотре состояния прибора и его компонентов. Осмотр резьбовых соединений на предмет протечек. В случае обнаружения неисправностей обратиться в сервисную службу ООО «Санлайн».

11. Поверка теплосчетчика

Поверка теплосчетчика проводится по документу МЦКЛ.0201.МП «Теплосчетчики ультразвуковые Sanline. Методика поверки», утвержденному ЗАО КИП «МЦЭ» 23.11.2016 г.

Интервал между поверками – 5 лет.

По истечении межповерочного интервала теплосчетчик подлежит обязательной поверке, перед которой, если счетчик эксплуатировался более 6 лет, должна быть заменена батарея питания.

Поверка теплосчетчика проводится метрологическими центрами (аккредитованными лабораториями) или изготовителем.

12. Упаковка теплосчетчика

Прибор упакован в картонную коробку, допускающую длительное хранение при нормальных условиях. Коробка имеет нанесение: название теплосчетчика, серийный номер, модификацию.

13. Гарантийные обязательства

Срок и объем гарантийных обязательств устанавливается законодательством России.

Гарантия производителя составляет 18 месяцев со дня продажи, но не более 24 месяцев с даты первичной поверки, при обязательном соблюдении гарантийных условий.

Производитель обязуется безвозмездно заменить счётчик или отремонтировать его функциональные блоки, если в течение гарантийного срока потребителем будет обнаружено несоответствие требованиям технических условий. При этом безвозмездная замена или ремонт счётчика производятся только при условии соблюдения потребителем правил транспортирования, хранения, монтажа и эксплуатации.

Претензии принимаются только при наличии акта-рекламации (или заявления, если Покупатель - частное лицо) с указанием проявлений неисправности. Все требования Покупателя должны быть оформлены письменно. Транспортировка неисправного счётчика осуществляется силами Покупателя.

По вопросам гарантийного обслуживания счётчиков следует обращаться к предприятию-изготовителю или в региональные представительства. При отправке счётчика в ремонт и для гарантийной замены вместе с прибором должны быть отправлены: его технический паспорт, акт освидетельствования с описанием неисправности и её проявлений.

14. Гарантийные условия

Условием предоставления гарантии производителя является: соблюдение эксплуатационных параметров и указаний по транспортировке, хранению, подготовке и монтажу теплосчетчика по настоящему паспорту; сохранность заводских пломб и поверительного клейма; заполненный технический паспорт.

В гарантии может быть отказано в случае:

- наличия механических повреждений, дефектов, вызванных несоблюдением правил транспортировки, хранения, монтажа и эксплуатации;
- нарушения сохранности заводских пломб и поверительного клейма;
- самостоятельного ремонта или изменения конструкции теплосчётчика;
- дефектов, вызванных стихийными бедствиями и воздействием окружающей среды – наводнением, пожаром, атмосферными явлениями и т.п.;
- отсутствия подтверждающих приобретение документов (напр.: кассовый, товарный чек или приходно-кассовый ордер), а также технического паспорта на изделие, предоставляемое к гарантийным и иным, предусмотренных законом, требованиям;
- отсутствия отметки о вводе в эксплуатацию от предприятия, имеющего лицензию на производство таких работ.

Кроме того, гарантия не распространяется на приборы со следующими дефектами:

- разрушение жидкокристаллического дисплея вычислителя вследствие воздействия температуры ниже 0°C;
- пробой входных цепей теплосчётчика вследствие воздействия электрического потенциала более 4 В, а также статического электричества свыше 8 кВ;
- следы механического, термического или другого воздействия на внутренних и внешних частях теплосчётчика;
- одновременный выход из строя более двух элементов измерительных цепей счётчика.
- Срок выполнения гарантийного ремонта или замены, не превышает 20 рабочих дней со дня доставки счётчика в сервисный центр.

Производитель не несет ответственности за возможные расходы, связанные с монтажом/демонтажем гарантийного оборудования, а также за возможный ущерб в результате неисправностей или дефектов, возникших в течение гарантийного периода.

15. Информация о производителе

Производитель:

ООО «Санлайн»

Адрес: 197375, Россия, Санкт-Петербург, ул. Репищева д. 14

Сервисный центр и отдел продаж:

WWW.SANLINE-MARKET.RU

Адрес: 198323, г. Санкт-Петербург, Горелово, Красносельское ш, 4

Тел: +7 (812) 931-03-59

Техническая поддержка: mail@sanline-market.ru