

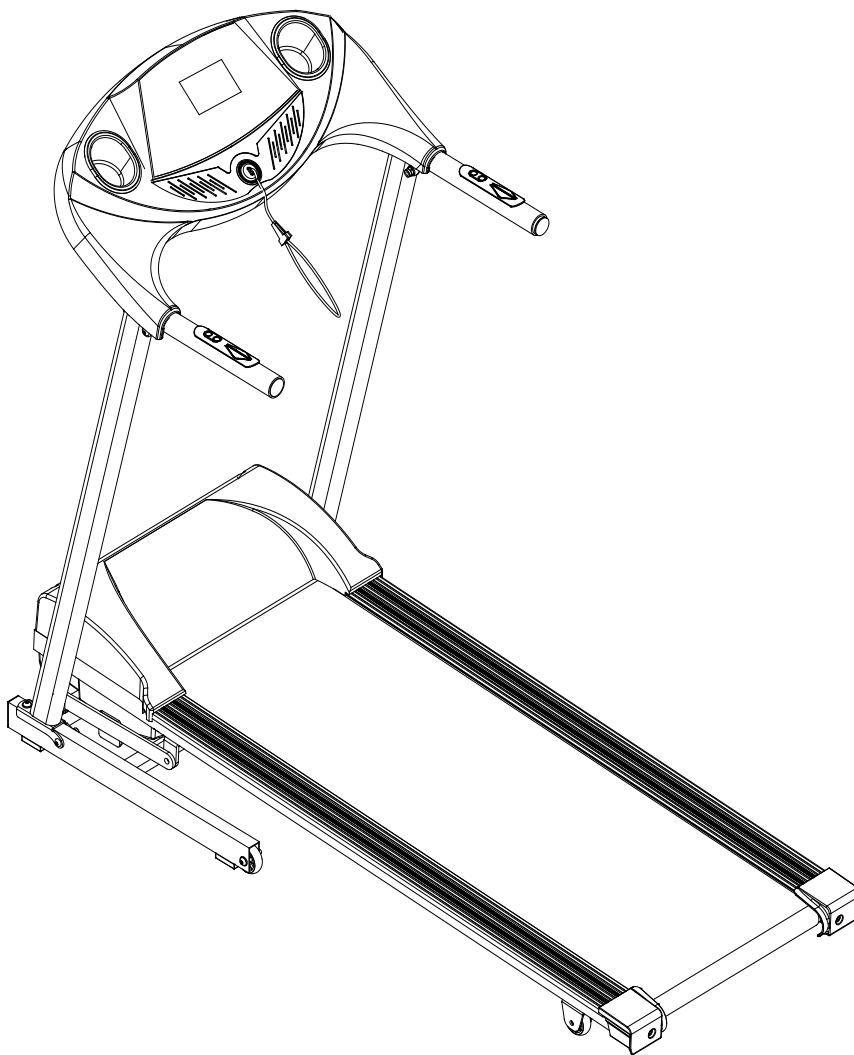


Руководство пользователя БЕГОВАЯ ДОРОЖКА DFC

Артикул: T400

Модель: VITA Pro

Тип (серия): T



Перед началом работы с тренажёром ознакомьтесь со всеми инструкциями, представленными в данном руководстве. Сохраните руководство для дальнейшего использования.

EAC

Содержание

СОДЕРЖАНИЕ -----	1
МЕРЫ ПРЕДОСТОРОЖНОСТИ -----	2-3
ИНСТРУКЦИИ ПО СБОРКЕ -----	3-4
ИНСТРУКЦИИ ПО СКЛАДЫВАНИЮ ТРЕНАЖЁРА -----	5
ИНСТРУКЦИИ ПО ЗАЗЕМЛЕНИЮ УСТРОЙСТВА -----	6
РАБОТА С КОНСОЛЬЮ -----	7-11
ПОДГОТОВКА К РАБОТЕ -----	12
РЕКОМЕНДАЦИИ К ЗАНЯТИЯМ -----	13
УПРАЖНЕНИЯ ДЛЯ РАСТЯЖКИ -----	14
ТЕХНИЧЕСКОЕ ОБСЛУЖИВАНИЕ -----	15
РЕГУЛИРОВКА БЕГОВОГО ПОЛОТНА -----	16
СБОРОЧНЫЙ ЧЕРТЁЖ -----	17
СПЕЦИФИКАЦИЯ -----	18-19
КОДЫ ОШИБОК И ИХ ЗНАЧЕНИЕ -----	20-21

МЕРЫ ПРЕДОСТОРОЖНОСТИ

ВНИМАНИЕ: Перед началом эксплуатации устройства проконсультируйтесь с врачом. Это особенно важно для лиц старше 35 лет, а также для пользователей, имеющих проблемы со здоровьем. Мы не несём ответственности за ущерб или травмы, вызванные одной из вышеуказанных причин.

Не включайте питание до полной сборки тренажёра. Перед запуском убедитесь, чтобы защитная крышка двигателя была закрыта.

ОСНОВНЫЕ ПОЛОЖЕНИЯ:

1. Во время использования беговой дорожки вставьте ключ безопасности в консоль, а клипсу прикрепите к Вашей одежде.
2. Во избежание повреждения не вставляйте посторонние предметы в тренажёр.
3. Разместите беговую дорожку на твёрдой и устойчивой поверхности. Не рекомендуется устанавливать тренажёр на толстом ковре, поскольку это может помешать нормальной вентиляции и охлаждению двигателя. Кроме того, не размещайте беговую дорожку на улице и вблизи воды.
4. Никогда не стойте на беговом полотне, когда запускаете беговую дорожку. После включения питания и настройки скорости может понадобиться некоторое время, прежде чем беговое полотно начнёт движение. Всегда стойте на подножках, пока беговое полотно не запустится.
5. Для тренировки на беговой дорожке надевайте одежду, предназначенную для спорта, и обувь для бега и занятий аэробикой (с резиновой подошвой). Не надевайте свободную или слишком длинную одежду, которая может попасть в движущиеся части тренажёра.
6. Держите домашних животных и маленьких детей вдали от беговой дорожки во время работы на нём.
7. Не занимайтесь раньше, чем через 40 минут после еды.
8. Беговая дорожка предназначена для взрослых, дети могут заниматься на тренажёре только под присмотром взрослых.
9. Всегда держитесь за поручни, когда начинаете ходьбу или бег на беговой дорожке до тех пор, пока хорошо не освоите тренажёр.
10. Тренажёр предназначен для работы внутри помещения, не используйте его на улице. Тренажёр должен быть расположен на чистой, ровной поверхности. Беговая дорожка является специализированным оборудованием, пожалуйста, не проводите никаких изменений или переделок.
11. Сетевой кабель беговой дорожки также является специализированным проводом. При его повреждении приобретите кабель у поставщика или свяжитесь непосредственно с нашей компанией.

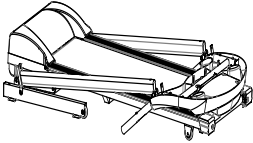
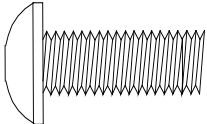
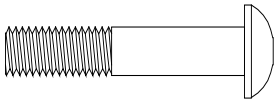
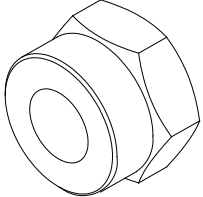
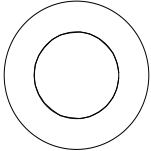
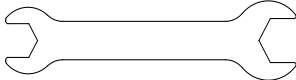
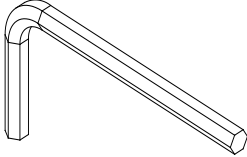
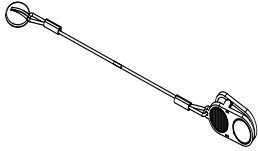
12. В случае внезапного увеличения скорости, произошедшего в результате неисправности электронного оборудования или в результате случайного увеличения скорости, беговую дорожку можно немедленно остановить, выдернув ключ безопасности из консоли.

13. Не соединяйте концы сетевого кабеля, удлинняя его или перемещая вилку. Не ставьте тяжелые предметы на кабель, не размещайте провод рядом с источниками высокой температуры и не используйте электрическую розетку из пористого пластика, так как это может привести к пожару или поражению электротоком из-за плохого контакта.

14. Когда беговая дорожка не используется, сетевой кабель должен быть отключен от электросети, а ключ безопасности вынут. Помните, сетевой кабель беговой дорожки является специализированным оборудованием, и, если он поврежден, свяжитесь с поставщиком.

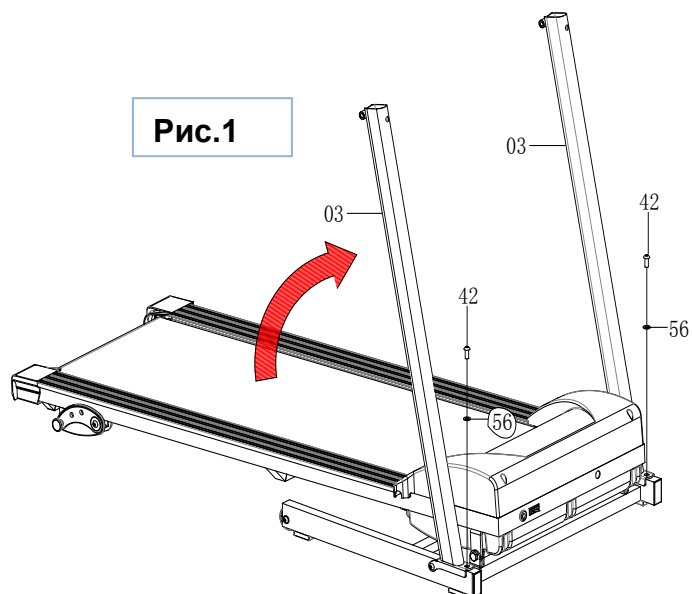
ИНСТРУКЦИИ ПО СБОРКЕ

В комплект беговой дорожки входят следующие детали:

1 	42 	46 	55 
56 	61 	62 	36 

№	Наименование	Технические характеристики	Кол-во
1	Главная рама		1
42	Болт	M8*20	4
46	Болт	M8*45	2
55	Нейлоновая гайка	M8	2
56	Шайба	φ9*φ16*t1.0	4
61	Гаечный ключ	S13-S17	1
62	Шестигранный ключ	S6 80*80	1
36	Ключ безопасности		1

Рис.1

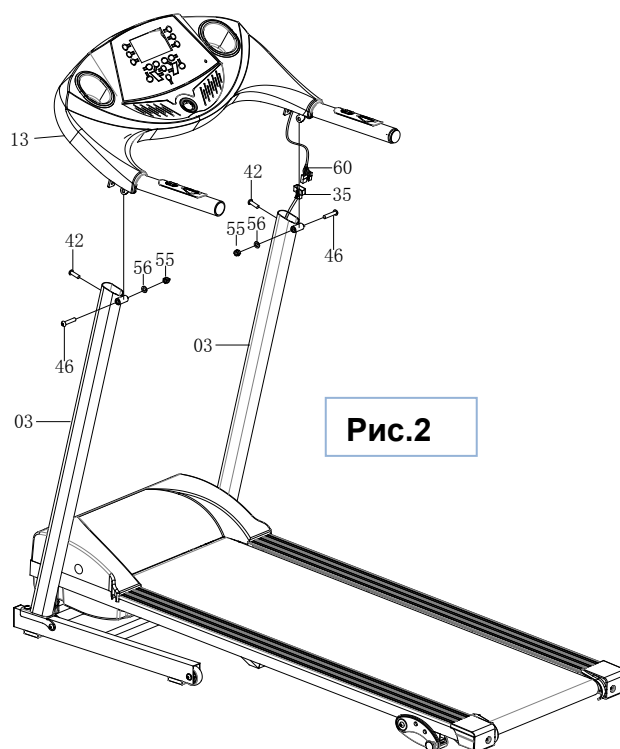


Шаг 1:

Распакуйте коробку, выньте все составные части тренажёра и расположите их на рабочей поверхности, где будет производиться сборка. Поднимите правую и левую стойки (3) тренажёра (см. рисунок слева). Закрепите конструкцию при помощи болтов (42) и шайб (56). Для того, чтобы затянуть крепежи, воспользуйтесь шестигранным ключом (62).

Шаг 2:

Соедините провод консоли (60) и нижний провод стойки (35), после чего установите консольную конструкцию (13) на стойки (3). Закрепите консоль (13) при помощи болтов (42) и (46), шайб (56) и гаек (55). Для того, чтобы затянуть крепёж, воспользуйтесь гаечным ключом (61) и шестигранником (62).

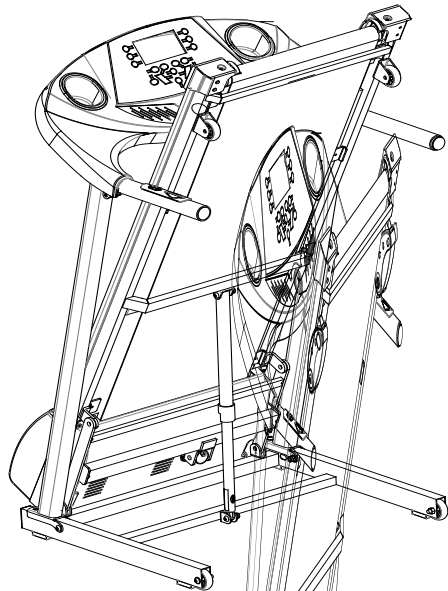


ВНИМАНИЕ: По завершению сборки беговой дорожки убедитесь, что все этапы сборки были выполнены строго в соответствии с вышеуказанными инструкциями. После этого надёжно затяните все крепёжные соединения.

Прежде чем использовать беговую дорожку, внимательно прочитайте инструкцию.

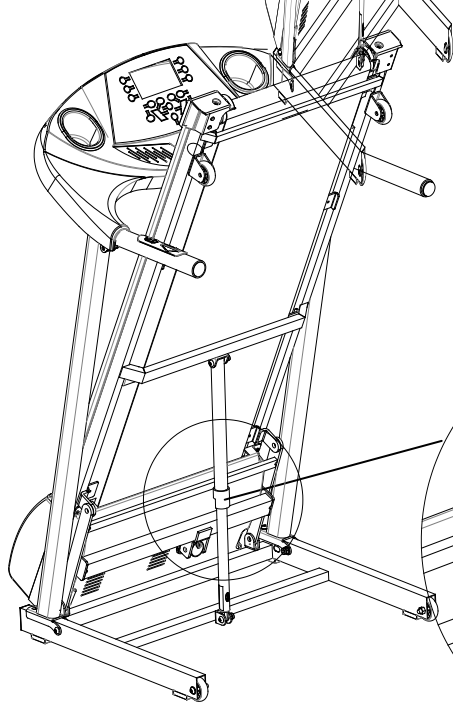
ИНСТРУКЦИИ ПО СКЛАДЫВАНИЮ ТРЕНАЖЁРА

Для того, чтобы сложить тренажёр, необходимо:



Поднимите беговую платформу к верхней части тренажёра и надавливайте на неё, прилагая усилия до тех пор, пока не услышите щелчок, который показывает, что предохранительный кожух защёлкнулся на пневматическом цилиндре.

Для того, чтобы разложить тренажёр, необходимо:



Слегка надавите на предохранительную трубку; продолжайте нажимать на трубку, опуская при этом беговую платформу в направлении, указанном стрелками. После этого тренажёр плавно опустится вниз.

ИНСТРУКЦИИ ПО ЗАЗЕМЛЕНИЮ УСТРОЙСТВА

Оборудование должно быть заземлено. Для электрического тока заземление является путём с наименьшим сопротивлением, т.о. при сбое или поломке устройства риск поражения током снизится.

Сетевой кабель данного изделия снабжён вилкой с заземляющим контактом. Вилка сетевого кабеля должна быть подключена к соответствующей розетке, установленной и заземлённой в соответствии с местными законами и предписаниями.

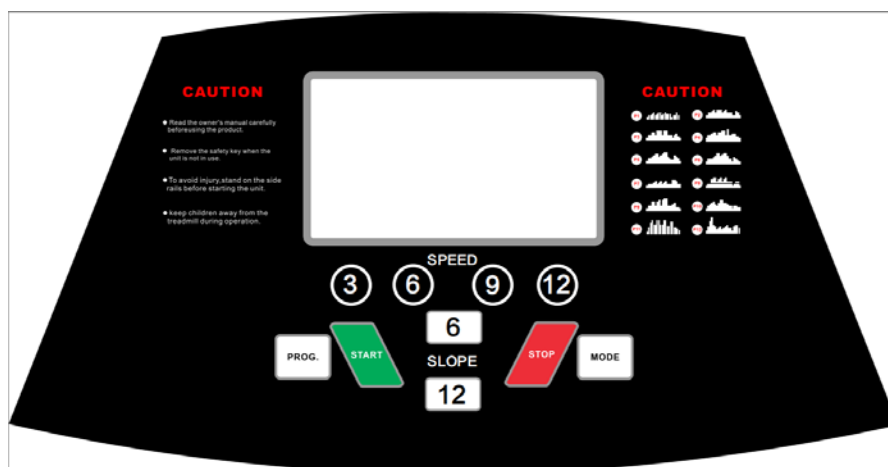
ОПАСНО – Неправильное подключение заземляющего провода может привести к поражению электрическим током. Проконсультируйтесь с квалифицированным специалистом, если у Вас есть сомнения относительно правильности заземления оборудования. Не пытайтесь заменить вилку сетевого кабеля, идущего в комплекте с тренажёром, - если вилка не подходит к Вашей розетке, вызовите электрика для установки подходящей розетки.

Оборудование предназначено для работы в сети с номинальным напряжением 220 вольт и имеет заземляющую вилку. Убедитесь, что устройство подключено к розетке, имеющей ту же конфигурацию, что и вилка.

Для данного оборудования нет необходимости использовать адаптер.

РАБОТА С КОНСОЛЮЮ

СХЕМА КОНСОЛИ



1. Параметры тренировок:

1. "TIME" (ВРЕМЯ): продолжительность тренировки.
2. "DIST" (ДИСТАНЦИЯ): пройденная дистанция.
3. "CAL" (КАЛОРИИ): количество сожженных калорий.
4. "PULSE/INCLINE" (ПУЛЬС/УГОЛ НАКЛОНА): при появлении надписи "ПУЛЬС" на дисплее будет отображаться частота сердцебиения пользователя, при появлении надписи "НАКЛОН" – угол наклона беговой дорожки.
5. "SPEED" (СКОРОСТЬ): скорость беговой дорожки.

После запуска консоль произведёт 5-секундный обратный отсчёт, и устройство будет готово к работе.

2. Функциональные кнопки:

1. "PROGRAM" (ПРОГРАММА):
 - 1.1. Данная кнопка позволяет перейти к работе в одной из встроенных программ тренировок (P1-P12, U1-U3) или запустить режим тестирования.
 - 1.2. В режиме тестирования кнопка позволяет переключать настраиваемые параметры (1- пол, -2- возраст, -3- рост, -4- вес).
2. "MODE" (РЕЖИМ): Позволяет перейти в целевой режим, в котором производится обратный отсчёт одного из параметров тренировки (принятого в качестве целевого).
3. "START" (ПУСК): Запускает тренажёр в работу. При этом сначала производится 5-секундный обратный отсчёт, и после этого беговая дорожка начнёт движение с минимальной скоростью.
4. "STOP" (СТОП): При нажатии на данную кнопку во время тренировки беговая дорожка остановится.

5. SPEED (3, 6, 9, 12): Кнопки быстрого изменения скорости.
6. INCLINE (6, 12): Кнопки быстрого изменения угла наклона беговой дорожки.
7. “Incline +/-“ (Наклон +/-): Расположена на левом поручне и отвечает за регулировку наклона тренажёра.
8. “Speed +/-“ (Скорость +/-): Расположена на правом поручне и отвечает за регулировку скорости тренажёра.

3. Основные функции консоли:

После включения консоли все доступные окна на дисплее загорятся на 2 секунды, а затем консоль переключится в режим ожидания.

3.1. Ручной режим тренировок:

Чтобы запустить консоль, нажмите на кнопку ПУСК, предварительно установив в консоль ключ безопасности. После запуска консоли беговая дорожка начнёт движение с минимальной скоростью. Для изменения скорости во время тренировки воспользуйтесь кнопкой СКОРОСТЬ ▲/▼ или кнопками быстрого изменения скорости; если во время тренировки требуется изменить угол наклона, используйте кнопку НАКЛОН ▲/▼. Чтобы остановить беговую дорожку, нажмите кнопку СТОП или выньте ключ безопасности из консоли.

3.2. Целевой режим тренировок:

Чтобы выбрать целевую программу тренировки, нажмите кнопку РЕЖИМ перед запуском беговой дорожки. Повторное нажатие кнопки РЕЖИМ приведет к появлению на дисплее трёх параметров – времени, дистанции и количества сожженных калорий. Вы можете изменить один из параметров, пока он мигает на дисплее. Для этого воспользуйтесь кнопкой СКОРОСТЬ ▲/▼. После настройки необходимого значения параметров нажмите кнопку ПУСК, чтобы запустить беговую дорожку. Как только один из показателей достигнет нулевого значения, беговая дорожка автоматически остановится, а на дисплее в графе “Скорость” появится надпись “END” (ЗАВЕРШЕНИЕ). При необходимости закончить тренировку ранее положенного времени воспользуйтесь кнопкой СТОП или выньте ключ безопасности из консоли.

3.3. Встроенные программы тренировок (P1-P12):

Для того, чтобы запустить одну из встроенных программ тренировок, нажмите на кнопку “ПРОГРАММА”, выберите нужную программу (P1-P12), а затем при помощи кнопки “SPEED ▲/▼” установите продолжительность тренировки.

Во всех программах тренировка разделена на 20 равных по продолжительности интервалов. Нажмите кнопку “ПУСК”, консоль произведёт 5-секундный обратный отсчёт, и беговая дорожка начнёт движение со скоростью, установленной для первого интервала. По завершению одного интервала тренировки беговая дорожка автоматически перейдёт к следующему, при этом скорость беговой дорожки изменится в соответствии с настройками для нового интервала тренировки. По завершению всех интервалов беговая

дорожка автоматически остановится, а на дисплее в графе “Скорость” появится надпись “END” (ЗАВЕРШЕНИЕ). Скорость и угол наклона беговой дорожки можно изменить вручную во время тренировки при помощи кнопок “СКОРОСТЬ+”, “СКОРОСТЬ-”, “НАКЛОН+”, “НАКЛОН-”, а также при помощи кнопок быстрого изменения скорости “Скорость (3,6,9,12)” и угла наклона “Наклон (6,12)”. Обратите внимание, что при переходе к следующему интервалу параметры скорости и угла наклона автоматически вернуться к настраиваемым значениям. При необходимости закончить тренировку ранее положенного времени воспользуйтесь кнопкой СТОП или выньте ключ безопасности из консоли.

3.4. Пользовательские программы тренировок (U1-U3):

Помимо 12 встроенных программ тренировок, консоль включает в себя 3 пользовательские программы: U1, U2 и U3.

Во всех программах тренировка разделена на 20 интервалов. В данном режиме можно настроить любую желаемую скорость и угол наклона тренажёра.

Нажмите кнопку “ПРОГРАММА”, чтобы выбрать одну из пользовательских программ (U1, U2 или U3), затем нажмите кнопку “РЕЖИМ”, чтобы перейти к настройке параметров тренировки. В режиме настройки установите продолжительность первого интервала. Установите скорость тренировки при помощи кнопок “СКОРОСТЬ+” и “СКОРОСТЬ-” и наклон беговой дорожки при помощи кнопок “НАКЛОН+” и “НАКЛОН-”. После настройки параметров повторно нажмите кнопку “РЕЖИМ для подтверждения. После этого замигают настройки для следующего интервала. Повторите операции по настройке, выполненные для первого интервала. После завершения настройки параметров для всех 20 интервалов, тренажёр будет готов к работе. Нажмите кнопку ПУСК, чтобы начать тренировку.

Скорость и угол наклона беговой дорожки можно изменить вручную во время тренировки при помощи кнопок “СКОРОСТЬ+”, “СКОРОСТЬ-”, “НАКЛОН+”, “НАКЛОН-”, однако при переходе к следующему интервалу данные параметры автоматически вернуться к настраиваемым значениям.

4. ФУНКЦИЯ ИЗМЕРЕНИЯ ПУЛЬСА

Возьмитесь руками за датчики пульсометра, расположенные на поручнях тренажёра, и удерживайте их в течение 5 секунд. Датчики считают Ваш пульс, и на дисплее отобразятся полученные данные. Для того, чтобы данные пульса были более точными, выполните измерение во время перерыва между тренировками. В этом случае Вам потребуется встать на беговую дорожку, взяться за поручни и удерживать их не менее 30 секунд.

Обращаем Ваше внимание, что данная информация используется только для справки и не может быть использована в медицинских целях.

5. ТЕСТ НА ПОЛНОТУ

Нажмите и удерживайте кнопку “PROGRAM”, чтобы перейти к режиму тестирования. При переходе в данный режим на дисплее отобразится надпись “FAT”. Нажмите кнопку “MODE”, чтобы ввести данные (-1- ПОЛ, -2- ВОЗРАСТ, -3- РОСТ, -4- ВЕС). Для установки значений воспользуйтесь кнопками “SPEED+”, “SPEED-”. После установки параметров на консоли появится надпись -5-, и, измерив Ваш пульс, дисплей покажет Ваш индекс массы тела.

5.1. Основные вводные данные:

Параметр	Стандартные значения	Диапазон допустимых значений	Примечание
Пол (-1-)	1 (мужской)	1-2	1=мужской; 2=женский
Возраст (-2-)	25 лет	10-99 лет	
Рост (-3-)	170 см	100-220 см	
Вес (-4-)	70 кг	20-150 кг	

5.2. Сопоставление индекса массы тела и состояния организма пользователя:

Индекс массы тела (ИМТ)	Состояние организма
<19	Недостаточная (дефицит) масса тела
20-25	Норма
25-29	Избыточная масса тела
≥30	Ожирение

4. РЕЖИМ СОХРАНЕНИЯ ЭНЕРГИИ

Система автоматически перейдет в энергосберегающий режим, если в режиме ожидания не было произведено никаких действий в течение 10 минут. При переходе в режим сбережения энергии дисплей и подсветка консоли погаснут. Нажмите любую кнопку для возобновления работы системы.

5. ФУНКЦИЯ КЛЮЧА БЕЗОПАСНОСТИ

Если извлечь ключ безопасности из консоли, то на дисплее появится надпись "---", и беговая дорожка быстро остановится, оповестив об этом сигналом тревоги. Если заново установить ключ безопасности, то дисплей консоли загорится на 3 секунды, а затем произведет обратный отсчет до "0".

6. ПАРАМЕТРЫ ТРЕНИРОВКИ

Параметры	Начальное значение	Начальное настраиваемое значение	Настраиваемый диапазон значений	Диапазон значений
Время (мин:сек)	0:00	30:00	8:00-99:00	0:00~99:59
Скорость (км/ч)	---	---	---	1.2—12.0
Дистанция (км)	0.0	1.0	1.0—99.0	0.0—99.9
Пульс (кол-во ударов/мин)	P	N/A	N/A	50—200
Калории (Кал)	0	50.0	20.0—990	0—999
Наклон (%)	0	N/A	N/A	0—12

ТАБЛИЦА 1 - ПАРАМЕТРЫ ВСТРОЕННЫХ ПРОГРАММ ТРЕНИРОВОК

Время Программа		УСТАНОВЛЕННОЕ ВРЕМЯ / 20 = ВРЕМЯ КАЖДОГО ЭТАПА																			
		1	2	3	4	5	6	7	8	9	10	11	12	13	14	15	16	17	18	19	20
P1	скорость	2	3	3	4	5	3	4	5	5	3	4	5	4	4	4	2	3	3	5	3
	наклон	0	7	7	6	6	5	5	4	4	3	3	2	2	2	2	2	2	3	3	4
P2	скорость	2	4	4	5	6	4	6	6	6	4	5	6	4	4	4	2	2	5	4	1
	наклон	0	3	3	5	5	7	7	9	9	7	7	5	5	3	3	3	3	5	5	7
P3	скорость	2	4	4	6	6	4	7	7	7	4	7	7	4	4	4	2	4	5	3	2
	наклон	0	5	5	5	12	12	5	5	5	12	12	5	5	5	12	12	5	5	5	12
P4	скорость	3	5	5	6	7	7	5	7	7	8	8	5	9	5	5	6	6	4	4	3
	наклон	0	2	3	4	5	6	7	7	6	5	4	3	2	1	1	2	3	4	5	6
P5	скорость	2	4	4	5	6	7	7	5	6	7	8	8	5	4	3	3	6	5	4	2
	наклон	0	2	3	4	5	6	7	7	6	5	4	3	2	1	1	2	3	4	5	6
P6	скорость	2	4	3	4	5	4	8	7	6	7	8	3	6	4	4	2	5	4	3	2
	наклон	0	2	3	4	5	6	7	7	6	5	4	3	2	1	1	2	3	4	5	6
P7	скорость	2	3	3	3	4	5	3	4	5	3	4	5	3	3	3	6	6	5	3	3
	наклон	2	3	4	5	6	7	8	9	9	9	9	9	8	7	6	5	4	3	2	2
P8	скорость	2	3	3	6	7	7	4	6	7	4	6	7	4	4	4	2	3	4	4	2
	наклон	0	3	3	5	5	7	7	9	9	7	7	5	5	3	3	3	3	5	5	7
P9	скорость	2	4	4	7	7	4	7	8	4	8	9	9	4	4	4	5	6	3	3	2
	наклон	0	2	2	2	2	2	2	2	2	2	2	2	2	2	2	2	2	2	2	2
P10	скорость	2	4	5	6	7	5	4	6	8	8	6	6	5	4	4	2	4	4	3	3
	наклон	9	8	7	6	5	4	3	3	4	5	6	7	8	9	9	8	7	6	5	4
P11	скорость	3	4	5	9	5	9	5	5	5	9	5	5	5	5	9	9	8	7	6	3
	наклон	9	8	7	6	5	4	3	3	4	5	6	7	8	9	9	8	7	6	5	4
P12	скорость	2	5	8	10	7	7	10	10	7	7	10	10	6	6	9	9	5	5	4	3
	наклон	2	2	2	2	2	2	2	2	3	3	3	3	3	3	3	4	4	4	4	4

ПОДГОТОВКА К РАБОТЕ

ПОДГОТОВКА

Для пользователей старше 35 лет, а также для тех, у кого есть медицинские противопоказания или отсутствует опыт работы с тренажёрами, перед эксплуатацией оборудования необходимо проконсультироваться с врачом.

Перед тем, как начать тренировку, ознакомьтесь с управлением тренажёра, в том числе с кнопками запуска и остановки тренажёра, а также регулировкой скорости. Затем встаньте на подножки, расположенные по обе стороны от бегового полотна, и возьмитесь за поручни. Для начала запустите беговую дорожку с минимальной скоростью (около 1,6-3,2 км/ч), зайдите на беговое полотно и начните движение, при этом держите спину прямо, а взгляд вперёд. После того, как Вы привыкните к такому уровню нагрузки, установите скорость беговой дорожки на отметку 3-5 км/ч и работайте в данном темпе в течение 10 минут, после чего остановитесь.

ТРЕНИРОВКА

Перед тем, как приступить к основной части тренировки, необходимо внимательно изучить положения, представленные в данном руководстве, в том числе инструкции по регулировке скорости и угла наклона тренажёра. Начните тренировку с пробного расстояния в 1 км. Чтобы пройти 1 км обычным шагом, необходимо около 15-25 минут. Затем увеличьте скорость до 4,8 км/ч и пройдите ещё 1 км (на это у Вас уйдёт примерно 12 минут). Если данная нагрузка является для Вас слабой, увеличьте скорость и угол наклона беговой дорожки и двигайтесь в заданном темпе в течение 30 минут. Завершить тренировку следует обычным шагом, что позволит уменьшить нагрузку на ваш организм.

КОЛИЧЕСТВО ПОДХОДОВ

УКОРОЧЕННЫЕ УПРАЖНЕНИЯ – Лучший способ сэкономить время, используя 15-20 минутные занятия.

Разогрейтесь в течение 2 минут на скорости 4,8 км/ч, затем увеличьте скорость до 5,3 км/ч и до 5,8 км/ч и продолжайте упражнение на этих двух скоростях. Затем прибавляйте 0,3 км/ч каждые 2 минуты до тех пор, пока Ваше дыхание не станет учащённым (но при этом Вы не должны испытывать тяжесть). Сохраните данный темп в процессе выполнения упражнения, если почувствуется дискомфорт, постепенно (по 0,3 км/ч) уменьшите скорость до желаемой. Последние 4 минуты тренировки уменьшайте скорость. Если Вы чувствуете, что Вам тяжело выполнять упражнение при постоянном увеличении скорости, Вы можете повысить нагрузку на организм путём увеличения угла наклона тренажёра.

РАСХОДОВАНИЕ ЭНЕРГИИ – Этот способ позволяет максимально эффективно расходовать энергию.

Разогрейтесь в течение 5 минут на скорости 4-4,8 км/час, затем добавляйте по 0,3 км/час каждые 2 минуты. Занимайтесь 45 минут на скорости, с которой Вы чувствуете себя комфортно и уверенно. Данное упражнение позволяет укрепить мышцы и держать их в тонусе. Занимайтесь в данном темпе на протяжении часа, постепенно увеличивая скорость (по 0,3 км/ч) каждый раз, когда Вы услышите какое-нибудь объявление, и возвращайтесь к прежнему значению скорости при переходе на следующую программу. На тренировку такой интенсивности затрачивается большое количество энергии. Последние 4 минуты тренировки уменьшайте скорость.

ЧАСТОТА УПРАЖНЕНИЙ

Занимайтесь 3-5 раз в неделю, уделяя каждой тренировке по 15-60 минут. Лучше всего составить расписание тренировок на основе Ваших предпочтениях. Вы можете повысить интенсивность упражнений, увеличивая скорость и угол наклона тренажёра. В начале тренировки рекомендуется оставлять нулевой угол наклона.

РЕКОМЕНДАЦИИ К ЗАНЯТИЯМ

Перед началом работы с тренажёром проконсультируйтесь с врачом. Он поможет Вам составить программу тренировок, исходя из Ваших индивидуальных особенностей (возраста, состояние здоровья, стиля жизни и др.).

Если во время тренировки Вы почувствуете дискомфорт, недомогание, боль в груди, сильную одышку, головокружение – немедленно прекратите занятие и обратитесь к врачу.

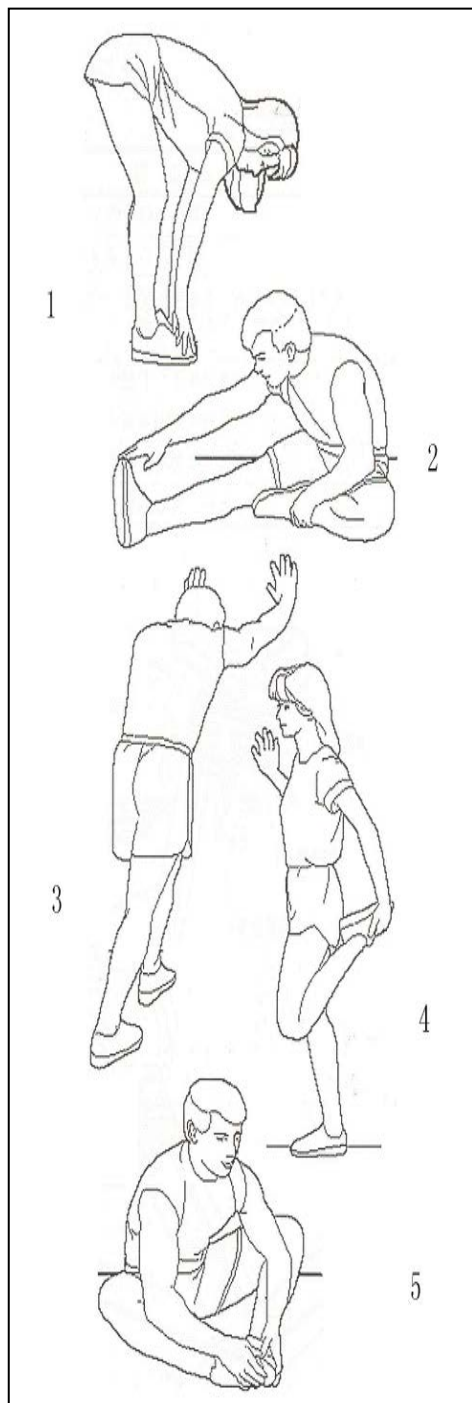
Беговая дорожка предназначена как для бега в разном режиме, так и для ходьбы.

Если Вы не обладаете достаточным опытом, или же не уверены, какая скорость Вам подходит, воспользуйтесь данными, приведёнными ниже.

Скорость 1-3,0 км/ч	Очень медленная ходьба, подходит для людей со слабой физической формой
Скорость 3,0-4,5 км/ч	Спокойная и медленная ходьба, подходит для тех, кто ведёт малоподвижный образ жизни.
Скорость 4,5-6,0 км/ч	Прогулочный шаг.
Скорость 6,0-7,5 км/ч	Быстрая ходьба.
Скорость 7,5-9,0 км/ч	Бег трусцой.
Скорость 9,0-12,0 км/ч	Бег со средней скоростью.
Скорость больше 12,0 км/ч	Бег с высокой скоростью, подходит для сильных и выносливых бегунов.

ВНИМАНИЕ: В режиме ходьбы допускается снижение скорости беговой дорожки до 6 км/ч и ниже.

УПРАЖНЕНИЯ ДЛЯ РАСТЯЖКИ



Перед тем, как приступить к тренировке на беговой дорожке, подготовьте свои мышцы к нагрузке, выполнив небольшую разминку в течение 5-10 минут. После этого выполните ряд простых упражнений на растяжку (указаны ниже). Сделайте по 5 подходов на каждую ногу, задерживаясь в каждом положении 10 секунд. В конце тренировки повторите разминочные упражнения, чтобы уменьшить болезненное чувство в мышцах.

1. Наклоны вперёд: Встаньте прямо, слегка согнув колени, и медленно наклонитесь вперёд. Позвольте вашей спине и плечам расслабиться, так, чтобы Вы могли дотянуться до пальцев ног, насколько это возможно. Задержитесь в этом положении 10-15 секунд, затем расслабьтесь. Повторите 3 раза (см. рис. 1).

2. Растяжка подколенного сухожилия: Сядьте, одну ногу вытяните вперёд. Подтяните стопу другой ноги к себе и тянитесь к ней одноименной рукой. Тянитесь до пальцев ног, насколько это возможно. Задержитесь на 10-15 секунд, затем расслабьтесь. Повторите 3 раза для каждой ноги (см. рис. 2).

3. Растяжка задней поверхности голени и ахиллова сухожилия: Подойдите к стене или к дереву, упритесь в опору руками. Поставьте одну ногу впереди другой. Наклоняйтесь ближе к стене или к дереву, в то время как ноги должны стоять ровно и упираться пятками в землю. Задержитесь на 10-15 секунд, затем расслабьтесь. Сделайте по 3 подхода на каждую ногу (см. рис. 3).

4. Растяжка четырёхглавых мышц: Обопритесь одной рукой на стену для равновесия, поднимите ногу, схватив её сзади свободной рукой. Подтяните пятку как можно ближе к ягодицам. Задержитесь на 10-15 секунд, затем расслабьтесь. Сделайте по 3 подхода на каждую ногу (см. рис. 4).

5. Растяжка внутренней поверхности бедра: Сядьте, соедините подошвы ног вместе, колени наружу. Подвиньте ноги по направлению к области паха, насколько это возможно. Задержитесь на 10-15 секунд, затем расслабьтесь. Повторите 3 раза (см. рис. 5).

ТЕХНИЧЕСКОЕ ОБСЛУЖИВАНИЕ

ПРЕДУПРЕЖДЕНИЕ: Во избежание поражения электрическим током, перед чисткой тренажёра или проведением технического осмотра выключите беговую дорожку и отсоедините её от электропитания.

ЧИСТКА ТРЕНАЖЁРА: Регулярная чистка деталей беговой дорожки значительно продлит работу тренажёра. Периодически протирайте беговую дорожку, чтобы избежать скопления пыли и грязи на тренажёре. Обязательно проводите чистку всех доступных деталей, в том числе подножки по обе стороны от бегового полотна и боковые крышки платформы. Это снизит вероятность попадания посторонних предметов под беговое полотно. Внешнюю часть полотна можно очистить слегка влажной тканью. Избегайте попадания жидкости в электрические компоненты тренажёра и под беговое полотно.

ВНИМАНИЕ: Всегда отключайте беговую дорожку из розетки, прежде чем снимать крышку двигателя. По крайней мере, один раз в год снимайте крышку двигателя и пылесосьте под крышкой двигателя.

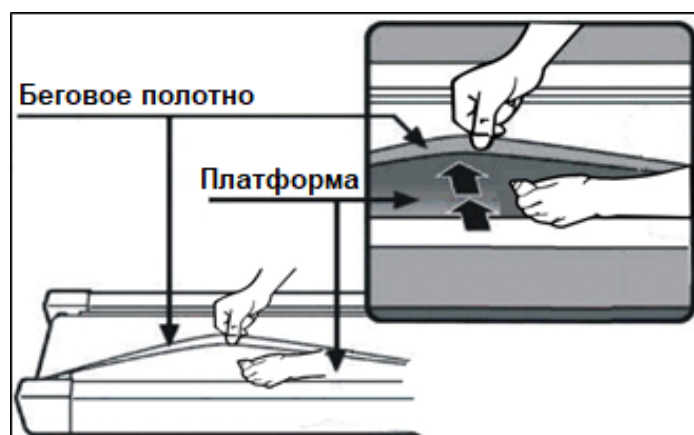
Беговая дорожка оборудована предварительно смазанной, мало изнашиваемой платформой. Трение бегового полотна/платформы играет важную роль в общей эффективности и продолжительности работы беговой дорожки, поэтому тренажёр требует регулярной смазки. Рекомендуется проводить периодическую проверку основания тренажёра

Рекомендуемый график проведения смазки беговой платформы тренажёра:

- Редкое использование (меньше 3 часов в неделю) – каждые 60 дней
- Средняя частота использования (3-5 часов в неделю) – каждые 45 дней
- Частое использование (больше 5 часов в неделю) – каждые 30 дней

Мы рекомендуем Вам приобрести смазку у наших представителей или непосредственно в нашей компании.

Внимание: Любой ремонт необходимо выполнять только профессиональными техникам.



РЕГУЛИРОВКА БЕГОВОГО ПОЛОТНА

Установите беговую дорожку на твёрдую поверхность.

Запустите дорожку со скоростью 6-8 км/ч.

Если беговое полотно смещено вправо, поверните болт с правой стороны по часовой стрелке на пол оборота, болт с левой стороны, в свою очередь, необходимо повернуть на пол оборота против часовой стрелки (Рисунок А).

Если беговое полотно смещено влево, произведите те же действия, что и в предыдущем пункте, только болт с правой стороны необходимо повернуть по против часовой стрелки, а болт с левой стороны - по часовой стрелке (Рисунок Б).

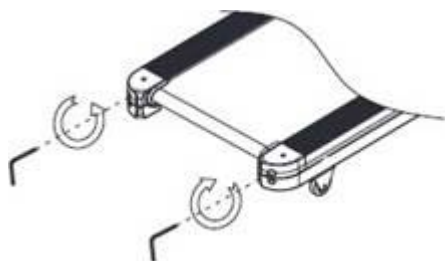


Рисунок А

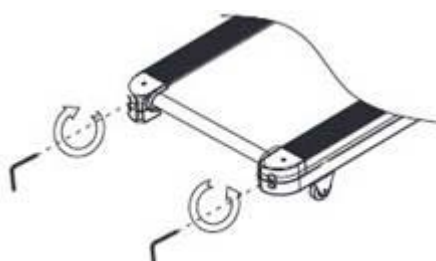


Рисунок Б

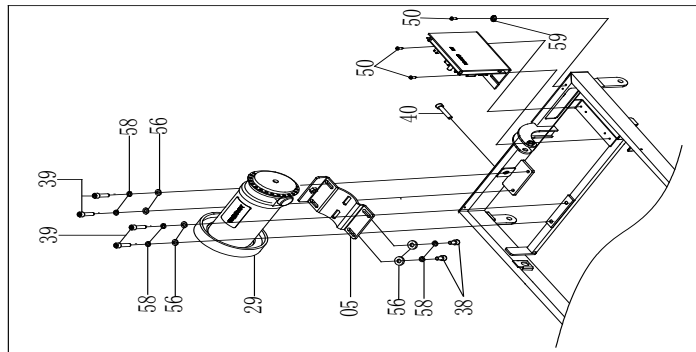
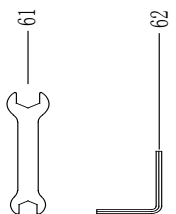
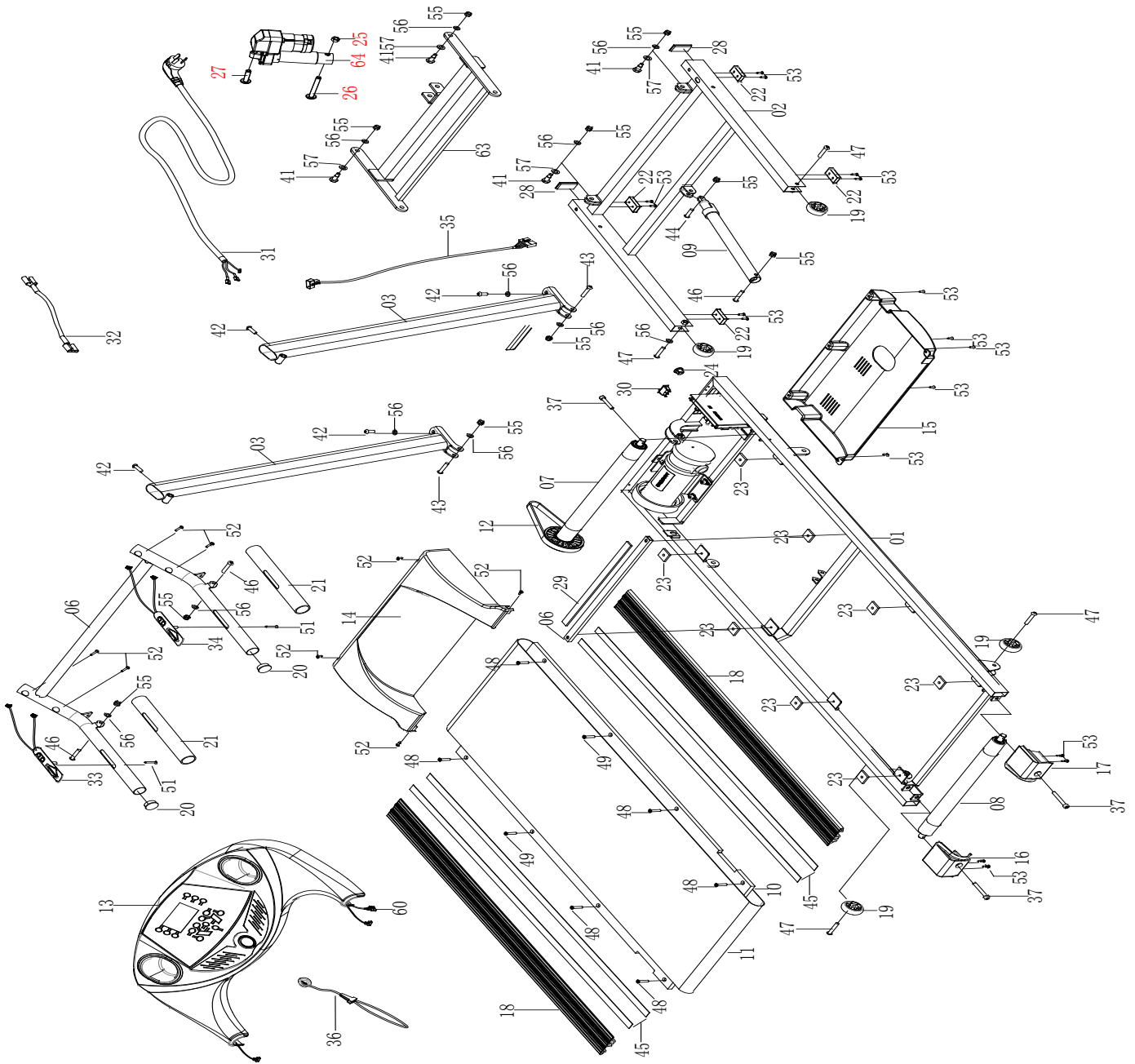
Протестируйте работу беговой дорожки, запустив её со скоростью 4 км/ч не менее, чем на 15 секунд. Если желаемый результат не достигнут, продолжайте процедуру регулировки до тех пор, пока беговое полотно не будет окончательно отрегулировано.

ПРИМЕЧАНИЕ: Во избежание шумов и повреждения тренажёра не затягивайте беговое полотно слишком сильно.

ХРАНЕНИЕ:

Храните беговую дорожку в сухом месте. Не складывайте поверх тренажёра посторонние предметы.

СБОРОЧНЫЙ ЧЕРТЁЖ



СПЕЦИФИКАЦИЯ

№	Наименование	Технические хар-ки	Кол-во	№	Наименование	Технические хар-ки	Кол-во
01	Главная рама	Окрашена	1	25	Контргайка	M10	1
02	Опорная рама	Окрашена	1	26	Шестигранный болт	M10*60	1
03	Стойка	Окрашена	2	27	Шестигранный болт	M10*40	1
04	Держатель консоли	Окрашен	1	28	Заглушка	25*50*1.5	2
05	Кронштейн двигателя	Окрашен	1	29	Двигатель	4800r, ϕ 25, ϕ 83	4
06	Опорная трубка беговой платформы	Окрашена	1	30	Переключатель	250V/15A	2
07	Передний ролик	ϕ 42*420* ϕ 100* ϕ 15*473	1	31	Сетевой кабель	10/15A 250V	2
08	Задний ролик	ϕ 38*420* ϕ 15* 468	1	32	Провод	18#350мм	6
09	Цилиндр	ϕ 8.2* ϕ 10	1	33	Провод левого датчика пульсометра	длина 500мм (старт/стоп)	4
10	Беговая платформа	t12*472*1120	1	34	Провод правого датчика пульсометра	длина 500мм (+скорость /-скорость)	2
11	Беговое полотно	t1.4*400*2490	1	35	Нижний провод	Длина 1,8м	2
12	Ремень	170-J5 5 /4	1	36	Ключ безопасности	Длина 0,8м	2
13	Консоль		1	37	Болт	M8*50	3
14	Крышка двигателя		1	38	Болт	M8*12	2
15	Нижняя крышка двигателя		1	39	Болт	M8*16	4
16	Левая задняя крышка		1	40	Болт	M8*40	1
17	Правая задняя крышка		1	41	Винт	ϕ 10*15*(M8*10)	4
18	Направляющая	36*79*1095	2	42	Болт	M8*20	4
19	Транспортировочное колесо	ϕ 50* ϕ 8.5*21	4	43	Болт	M8*42 20	2
20	Заглушка	ϕ 32*1.5	2	44	Болт	M8*30 15	1
21	Накладка на поручень	275	2	45	Двусторонняя пенопластовая лента	t2.5*15*1090	4
22	Заглушка	35*45*10	4	46	Болт	M8*45 20	3
23	Амортизатор	40*30*5	8	47	Болт	M8*32	4
24	Электрическая скоба	6W3-4	1	48	Винт	M6*25	6

КОДЫ ОШИБОК И ИХ ЗНАЧЕНИЕ				наименование	Технические хар-ки	Кол-во	
51	Винт	ST4.0*30	2	58	Пружинная шайба	D8	8
52	Винт	ST4.2*20	4	59	Шайба	φ5.2*φ10*t1	1
53	Винт	ST4.2*16	17	60	Соединительный провод	Длина 400мм	1
54	Винт	ST4.2*16	4	61	Гаечный ключ	30*125*3.0 S17*S13	1
55	Гайка	M8 S13	10	62	Шестигранный ключ	S6 80*80мм	1
56	Шайба	φ9*φ16*t1.0	16	63	Наклонная рама		1
57	Шайба	φ11*φ20*t1.5	4	64	Двигатель подъёма (для изменения угла наклона тренажёра)		1

Код ошибки и её описание		Возможные причины	Способы устранения неисправностей
E1	Нарушение связи между контроллером и консолью	1. Неправильное подключение провода консоли	Проверьте, чтобы все провода были надёжно подсоединены
		2. Провод консоли повреждён	Замените провод консоли
		3. Ошибка в работе консоли	Замените консоль
		4. Ошибка в работе контроллера	Замените контроллер
E2	Ошибка в работе двигателя	Неправильное подключение провода двигателя	Проверьте качество подключения провода
E3	Нарушение беспроводной связи: не поступают данные от датчиков скорости	1. Датчик скорости установлен неправильно	Проверьте, чтобы датчик скорости был надёжно закреплён
		2. Поломка датчика скорости	Замените датчик
		3. Ошибка в работе контроллера	Замените контроллер
E5	Перегрузка	1. Ошибка в работе двигателя	Убедитесь, что двигатель не сгорел. Замените двигатель в случае необходимости.
		2. Слишком маленький номинальный ток в контроллере	Замените контроллер
		3. Превышение номинального значения тока	Проверьте, не превышает ли вес пользователя максимально допустимого значения
E6	Активация системы взрывозащиты по причине неподходящего для работы напряжения источника питания или ошибки при подключении оборудования, которые могут привести к повреждению схемы управления электродвигателем	1. Напряжение источника питания слишком маленькое	Подключите оборудование к источнику питания со стандартным напряжением
		2. Перегорел контроллер	Замените контроллер
E7/---	На дисплее не отображаются данные о тренировке	Повреждение ключа безопасности	Замените ключ безопасности
	Тренажёр не работает	1. Отсутствует питание	Подключите тренажёр к сети
		2. Ошибка в работе	Заново установите ключ

		ключа безопасности	безопасности
		3. Короткое замыкание	Проверьте провод контроллера и систему датчиков
		4. Переключатель питания находится в положении ВЫКЛ	Включить питание, переведя переключатель в положение ВКЛ
Беговое полотно плохо движется, негладко скользит	1. Недостаточное количество смазки	Добавьте смазки	
	2. Беговое полотно слишком затянуто	Отрегулируйте натяжение бегового полотна	
Беговое полотно смещается при работе на тренажёре	1. Беговое полотно ослаблено	Отрегулируйте натяжение бегового полотна	
	2. Ремень двигателя ослаблен	Отрегулируйте натяжения ремня двигателя	