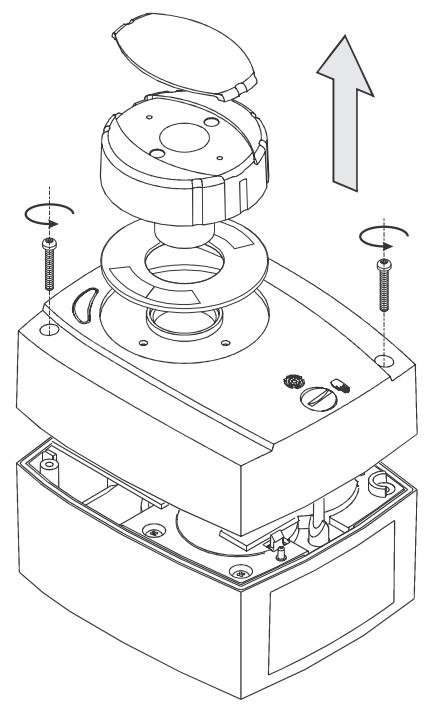


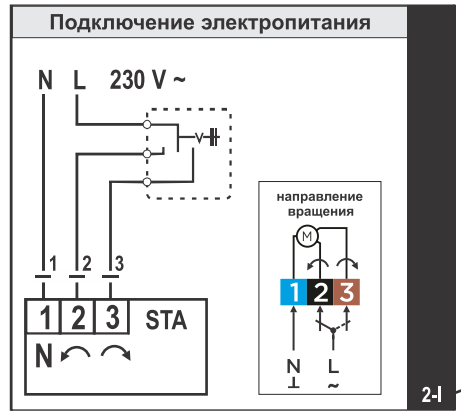
ENG  
RUS

# Сервопривод STA

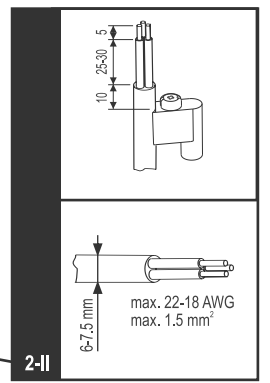
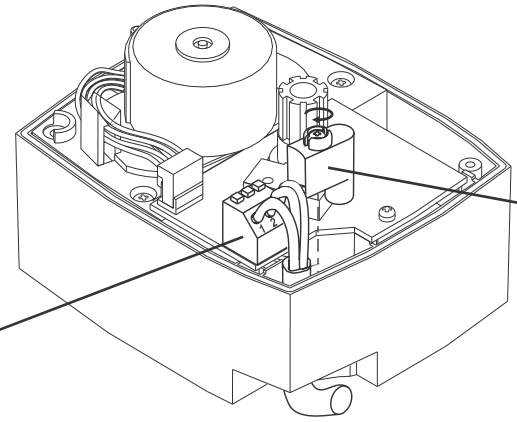
трёхпозиционный



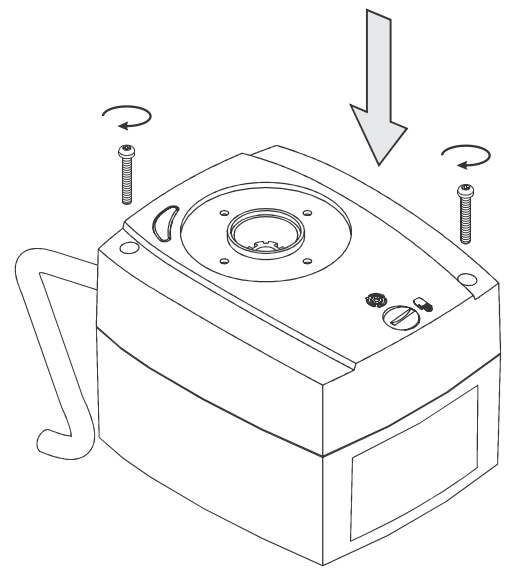
1



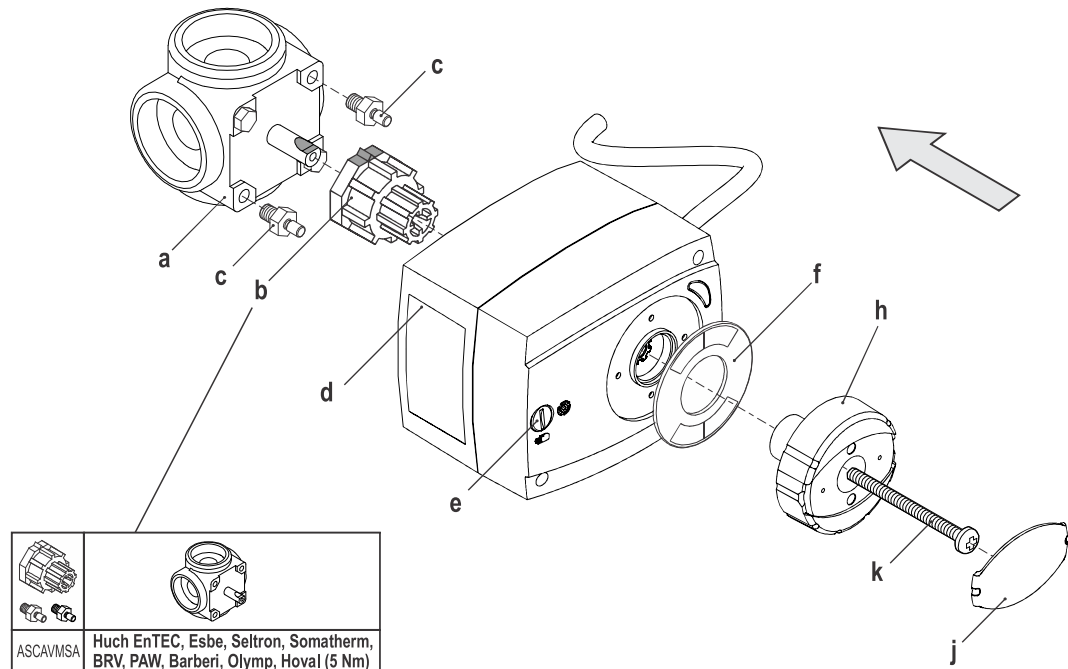
2-I



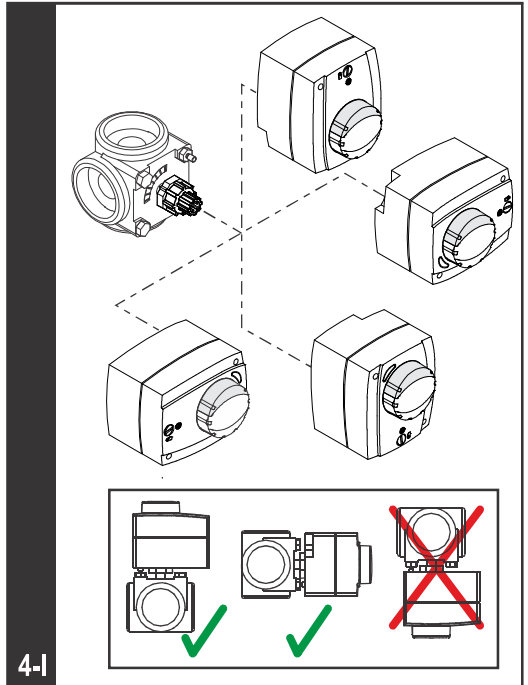
2



3



ASCAVMSA	Huch EnTEC, Esbe, Seltron, Somatherm, BRV, PAW, Barberi, Olymp, Hoval (5 Nm)
ASCAVMSG	Esbe VRG



4



# Actuator STA For Mixing Valve

ENG



For the connection of the actuator to the electric power supply, a circuit breaker with an open contact gap of at least 3 mm shall be implemented for each of the line conductors.



Prior to starting to connect the actuator, please check whether the mains power supply, or the main circuit breaker, has been turned off.

## Mounting Instructions

- \*Take the button, lever or indicator (depending on the actuator model) off, remove the scale and loosen the screws. Remove the actuator cover (cf. Picture 1), too.
- \*Insert the electrical supply cable through the cable gland and connect the electrical conductors (cf. Fig. 2-I). Fasten the cables (cf. Fig. 2-II) and adjust the ring (depending on the actuator model) for the additional switch (cf. Fig. 2-III).
- \*Return the motor cover to its original position and fasten both screws (cf. Fig. 3).
- \*Put the adapter "b" onto the motor shaft "a" and turn it to the centre of the valve scale. Fasten the locking screw "c" to the valve. Position the actuator "d" onto the adapter "b". The possible actuator mounting positions are indicated in Figure 4-I.


*As per factory default, the actuator is set to the central position (45°).*

Insert the scale "f"; while adjusting it, pay attention to the open and closed positions of the valve. Finally, insert the button "h", handle "g", or indicator "i", ensuring that the position of the accessory applied complies with the scale. Insert and fasten the screw "l". Cover the button with the lid "j" or "k".


\* Valid for actuators supplied without cable.

## Instructions For Use

### Automatic operation

When the button "e" (Fig. 4) is in the position , the actuator, operates automatically.

### Manual operation

When the button "e" (Fig. 4) is in the position , the actuator operation is turned off. The valve position can be set manually by the button or handle.

### Indication Lamps

The actuator has 3 indication lamps. The left and right lamps indicate the actuator rotation direction (Fig. 2-III). The central lamp indicates the state of the additional switch (depending on the actuator model).

Orange (rotation to left)

Orange (rotation to right)



## Technical data

	STA
Maximum load	5 Nm
Rotation angle	90°
Running time	2 min
Supply voltage	230 V ~, 50 Hz
Consumption	2,5 VA
Protection degree	IP42
Protection class	II
Dimensions (WxHxD)	84 x 101 x 85 (72)
Weight	460 g

## Disposal of Old Electrical & Electronic Equipment

(Applicable in the European Union and other European countries with separate collection systems)



This symbol on the product or on its packaging indicates that this product shall not be treated as household waste. Instead it shall be handed over to the applicable collection point for the recycling of electrical and electronic equipment.

By ensuring this product is disposed of correctly, you will help prevent potential negative consequences for the environment and human health, which could otherwise be caused by inappropriate waste handling of this product.

The recycling of materials will help to conserve natural resources. For more detailed information about recycling of this product, please contact your local city office, your household waste disposal service or the shop where you purchased the product.

# Сервопривод STA для управления смесительными клапанами

RUS



Для подключения сервопривода к сети электропитания для каждого из линейных проводов необходимо использовать автоматический выключатель с контактным зазором мин. 3 мм.




Прежде чем приступить к монтажу сервопривода, пожалуйста, убедитесь, что электропитание отключено от сети или от главного автоматического выключателя.

## Инструкция по монтажу


- Снимите крышку, ручку, цветную шкалу, и открутите два винта, которые фиксируют крышку сервопривода. Затем снимите крышку сервопривода (Рис. 1).
- Вставьте кабель электропитания в кабельный ввод и присоедините электропровода согласно схеме (Рис. 2-I). При подаче фазы на клемму «2» вал сервопривода будет вращаться против часовой стрелки (вращение влево). При подаче фазы на клемму «3» вал сервопривода будет вращаться по часовой стрелке (вращение вправо). Зафиксируйте кабель с помощью зажима (Рис. 2-II).
- Закройте крышку сервопривода, как было вначале, и закрутите оба фиксирующих винта (Рис. 3).
- Оденьте адаптер «b» на вал клапана «a» и поверните его к центру шкалы клапана. Прикрутите крепежные винты «с» к клапану. Присоедините сервопривод «d» к адаптеру «b». Возможные положения установки сервопривода показаны на рисунке 4-I. **Обратите внимание**, что вал сервопривода **должен быть установлен в среднее положение (45°)**! Вставьте и отрегулируйте шкалу «f», обращая внимание на открытое и закрытое положения клапана. В конце вставьте ручку «h» и убедитесь, что положение всех деталей соответствует положению шкалы «f». Закрутите винт «k». Закройте отверстие в ручке крышкой «j».

## Инструкция по применению

### Работа в автоматическом режиме

Когда кнопка «e» (Рис. 4) находится в положении , сервопривод работает в автоматическом режиме.

### Работа в ручном режиме

Когда кнопка «e» (Рис. 4) находится в положении , сервопривод работает в ручном режиме. Необходимое положение смесительного клапана можно установить вручную при помощи ручки сервопривода «h».

### Сигнальные LED-индикаторы

Сервопривод имеет 2 светодиодных индикатора оранжевого цвета, которые показывают направление вращения вала сервопривода (см. Рис.).

Оранжевый (вращение влево)

Оранжевый (вращение вправо)



## Технические данные

	STA
Крутящий момент	макс. 5 Нм
Угол поворота	90°
Время поворота	2 мин
Напряжение сети	230 В ~, 50 Гц
Потребляем. мощность	2,5 ВА
Степень защиты	IP42
Класс защиты	II
Размеры (ширина, высота и длина)	84 x 101 x 85 (72) мм
Вес	0,46 кг

## Утилизация старого электрического и электронного оборудования

(Применимо в Европейском союзе и других европейских странах, где действует система раздельного сбора отходов).



Этот символ на изделии или его упаковке означает, что с ним нельзя обращаться как с бытовым отходом. Его необходимо сдавать в соответствующий пункт приема для последующей переработки и утилизации электрического и электронного оборудования. Соблюдая правила утилизации данного изделия, вы сможете предотвратить возможный вред окружающей среде и здоровью людей вследствие неправильного обращения с подобными отходами. Переработка материалов поможет сохранить природные ресурсы. За более подробной информацией о правилах утилизации и переработки данного изделия обращайтесь в местные органы власти, в службу по утилизации отходов или торговую точку, где вы приобрели изделие.



0 1 MC0 6 0 6 4 4