

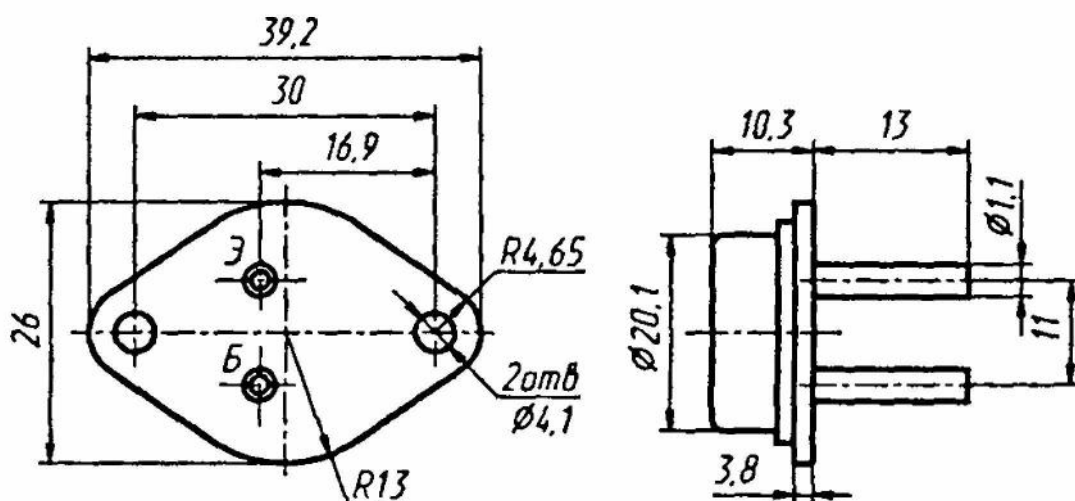
2Т825А, 2Т825Б, 2Т825В, 2Т825А2, 2Т825Б2, 2Т825В2, 2Т825А-5, КТ825Г, КТ825Д, КТ825Е

Транзисторы кремниевые мезапланарные структуры *p-n-p* усилительные. Предназначены для применения в усилителях и переключающих устройствах. Транзисторы 2Т825А-2Т825В, КТ825Г-КТ825Е выпускаются в металлическом корпусе со стеклянными изоляторами и жесткими выводами. Транзисторы 2Т825А2-2Т825В2 выпускаются в пластмассовом корпусе с жесткими выводами. Тип прибора указывается на корпусе. Транзистор 2Т825А-5 выпускается в виде кристаллов неразделенных на пластине с контактными площадками для гибридных интегральных микросхем. Тип прибора указывается в этикетке.

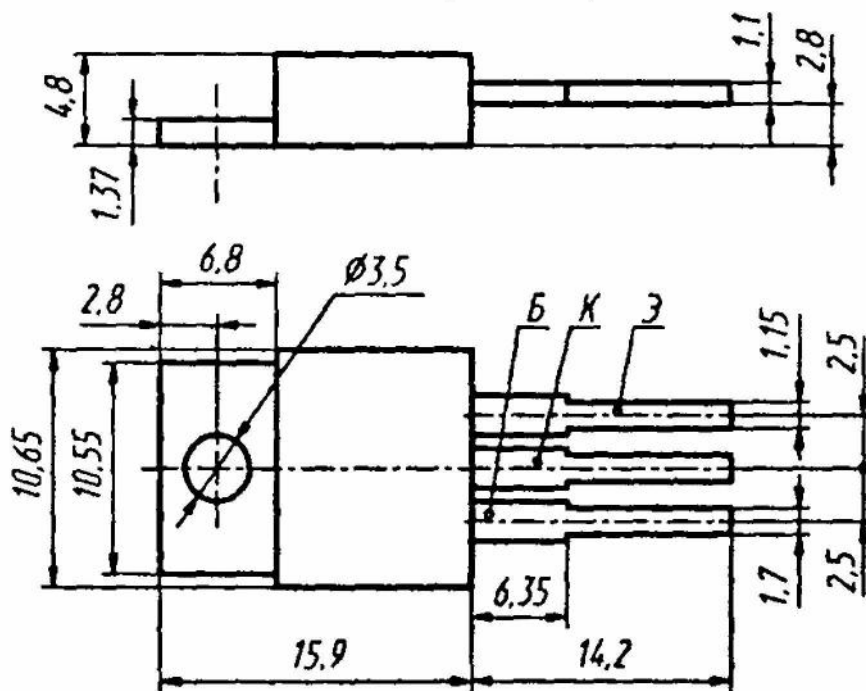
Масса транзистора в металлическом корпусе не более 20 г, в пластмассовом корпусе не более 2,5 г, кристалла не более 0,025 г.

Изготовитель — акционерное общество «Кремний», г. Брянск.

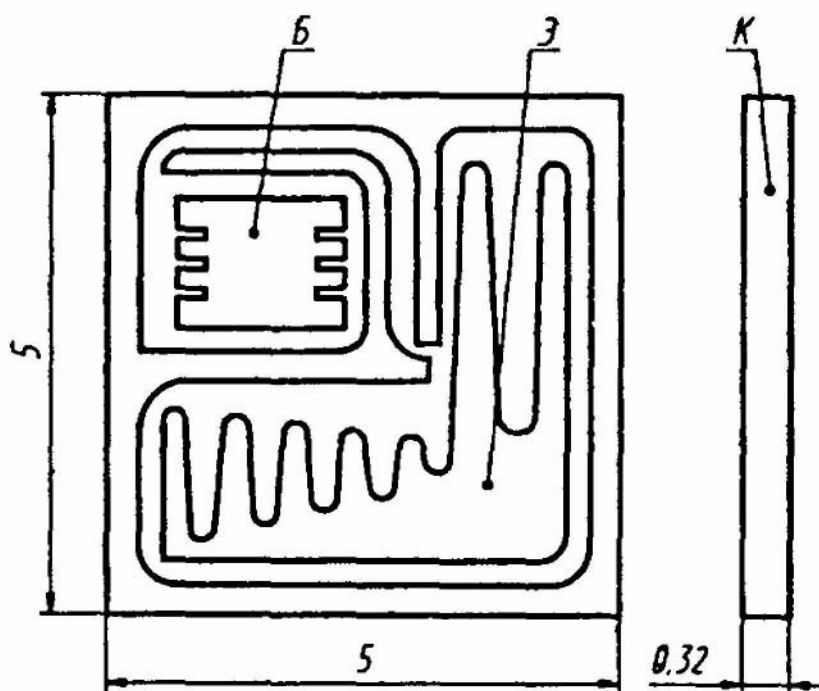
2Т825(А-В), КТ825(Г-Е)



2Т825(А2-В2)



2Т825А5-5



Электрические параметры

Статический коэффициент передачи тока
в схеме ОЭ при $U_{кБ} = 10 \text{ В}$, $I_3 = 10 \text{ А}$:

$T_k = +25 \text{ }^\circ\text{C}$:

2Т825А, 2Т825А2, 2Т825А-5	500...18000
2Т825Б, 2Т825В, 2Т825Б2, 2Т825В2, КТ825Г, КТ825Д, КТ825Е	750...18000

$T = T_{\text{МАКС}}$:	
2Т825А, 2Т825А2, 2Т825А-5	400...25000
2Т825Б, 2Т825В, 2Т825Б2, 2Т825В2, КТ825Г, КТ825Д, КТ825Е	600...25000
$T_{\text{К}} = -60 \text{ }^{\circ}\text{C}$:	
2Т825А, 2Т825А2, 2Т825А-5	100...18000
2Т825Б, 2Т825В, 2Т825Б2, 2Т825В2	150...18000
Статический коэффициент передачи тока в схеме ОЭ при $U_{\text{КБ}} = 10 \text{ В}$, $I_{\text{Э}} = 20 \text{ А}$, не менее	100*
Коэффициент передачи тока в режиме малого сигнала при $U_{\text{КБ}} = 3 \text{ В}$, $I_{\text{Э}} = 10 \text{ А}$, $f = 5 \text{ кГц}$	430*...15000* ...60000*
Граничная частота коэффициента передачи тока в схеме ОЭ при $U_{\text{КБ}} = 3 \text{ В}$, $I_{\text{Э}} = 10 \text{ А}$, не менее	4 МГц
Граничное напряжение при $I_{\text{Э}} = 100 \text{ мА}$, не менее:	
2Т825А, 2Т825А2, 2Т825А-5	80 В
2Т825Б, 2Т825Б2	60 В
2Т825В, 2Т825В2, КТ825Д	45 В
КТ825Г	70 В
КТ825Е	25 В
Напряжение насыщения коллектор—эмиттер, не более:	
при $I_{\text{К}} = 10 \text{ А}$, $I_{\text{Б}} = 40 \text{ А}$	2 В
при $I_{\text{К}} = 20 \text{ А}$, $I_{\text{Б}} = 200 \text{ А}$	3* В
Напряжение насыщения база—эмиттер, не более:	
при $I_{\text{К}} = 10 \text{ А}$, $I_{\text{Б}} = 40 \text{ А}$	3 В
при $I_{\text{К}} = 20 \text{ А}$, $I_{\text{Б}} = 200 \text{ А}$	4* В
Пробивное напряжение коллектор—эмиттер при $U_{\text{ЭБ}} = 1,5 \text{ В}$, не менее:	
$T_{\text{К}} = +25 \text{ }^{\circ}\text{C}$, $I_{\text{К}} = 1 \text{ мА}$:	
2Т825А, 2Т825А2, 2Т825А-5	100 В
2Т825Б, 2Т825Б2	80 В
2Т825В, 2Т825В2, КТ825Д	60 В
КТ825Г	90 В
КТ825Е	30 В
$T = T_{\text{МАКС}}$, $I_{\text{К}} = 5 \text{ мА}$ (2 мА для 2Т825А2, 2Т825Б2, 2Т825В2, 2Т825А-5):	
2Т825А, 2Т825А2, 2Т825А-5	80 В
2Т825Б, 2Т825Б2	60 В

2Т825В, 2Т825В2	50 В
$T_K = -60\text{ }^\circ\text{C}$, $I_K = 5\text{ мА}$:	
2Т825А	100 В
2Т825Б	80 В
2Т825В	60 В
Пробивное напряжение эмиттер—база	
при $I_{ЭБ0} = 2\text{ мА}$, не менее	5 В
Время включения при $I_K = 10\text{ А}$, $I_B = 40\text{ мА}$	1 мкс
Время выключения при $I_K = 10\text{ А}$, $I_B = 40\text{ мА}$..	4,5 мкс
типичное значение	3* мкс
Емкость коллекторного перехода	
при $U_{КБ} = 10\text{ В}$, не более	600 пФ
типичное значение	350* пФ
Емкость эмиттерного перехода при $U_{ЭБ} = 0,5\text{ В}$,	
не более	600 пФ
типичное значение	400* пФ

Предельные эксплуатационные данные

Постоянное напряжение коллектор—эмиттер	
при $R_{БЭ} = 1\text{ кОм}$ или $U_{ЭБ} = 1,5\text{ В}$,	
$T = T_{\text{мин}} \dots + 55\text{ }^\circ\text{C}$:	
2Т825А, 2Т825А2, 2Т825А—5	100 В
2Т825Б, 2Т825Б2	80 В
2Т825В, 2Т825В2, КТ825Д	60 В
КТ825Г	90 В
КТ825Е	30 В
Постоянное напряжение база—эмиттер	5 В
Постоянный ток коллектора:	
2Т825А, 2Т825Б, 2Т825В, 2Т825А—5,	
КТ825Г, КТ825Д, КТ825Е	20 А
2Т825А2, 2Т825Б2, 2Т825В2	15 А
Импульсный ток коллектора:	
2Т825А, 2Т825Б, 2Т825В, 2Т825А—5,	
КТ825Г, КТ825Д, КТ825Е	40 А
2Т825А2, 2Т825Б2, 2Т825В2	30 А
Постоянный ток базы	0,5 А
Постоянная рассеиваемая мощность коллек-	
тора ¹ :	
с теплоотводом, при $T = T_{\text{мин}} \dots + 25\text{ }^\circ\text{C}$:	
2Т825А, 2Т825Б, 2Т825В, 2Т825А—5,	
КТ825Г, КТ825Д, КТ825Е	125 Вт

2Т825А2, 2Т825Б2, 2Т825В2	30 Вт
без теплоотвода, $T = +25\text{ }^{\circ}\text{C}$:	
2Т825А, 2Т825Б, 2Т825В, 2Т825А-5, КТ825Г, КТ825Д, КТ825Е	3 Вт
2Т825А2, 2Т825Б2, 2Т825В2	1 Вт
кристалла без теплоотвода	40 Вт
Температура <i>p-n</i> перехода:	
2Т825А, 2Т825Б, 2Т825В, 2Т825А-5	+175 $^{\circ}\text{C}$
2Т825А2, 2Т825Б2, 2Т825В2, КТ825Г, КТ825Д, КТ825Е	+150 $^{\circ}\text{C}$
Температура окружающей среды:	
2Т825А, 2Т825Б, 2Т825В, 2Т825А-5	-60... $T_{\text{к}} =$ = +125 $^{\circ}\text{C}$
2Т825А2, 2Т825Б2, 2Т825В2	-60... $T_{\text{к}} =$ = +100 $^{\circ}\text{C}$
КТ825Г, КТ825Д, КТ825Е	-40... $T_{\text{к}} =$ = +100 $^{\circ}\text{C}$

¹ Для 2Т825А2, 2Т825Б2, 2Т825В2 при $T_{\text{к}} = +25...+100\text{ }^{\circ}\text{C}$ максимально допустимая постоянная рассеиваемая мощность коллектора снижается линейно на 0,24 Вт/ $^{\circ}\text{C}$ с теплоотводом и на 8 мВт/ $^{\circ}\text{C}$ без теплоотвода.

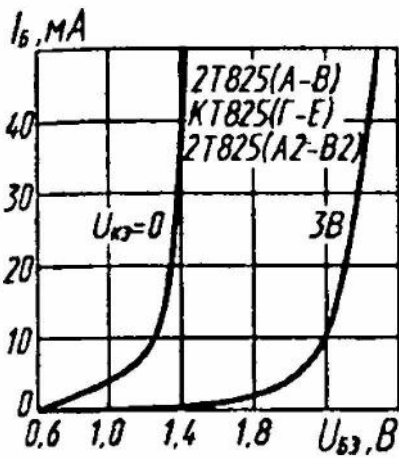
Для транзисторов 2Т825А2, 2Т825Б2, 2Т825В2 допускается одноразовый изгиб выводов на угол не более 90° от первоначального положения в плоскости, перпендикулярной основанию корпуса, не ближе 5 мм от корпуса с радиусом изгиба не менее 1,5 мм.

Пайка выводов транзисторов допускается не ближе 5 мм от корпуса при температуре припоя не более +260 $^{\circ}\text{C}$ в течение не более 3 с, время лужения выводов не более 2 с.

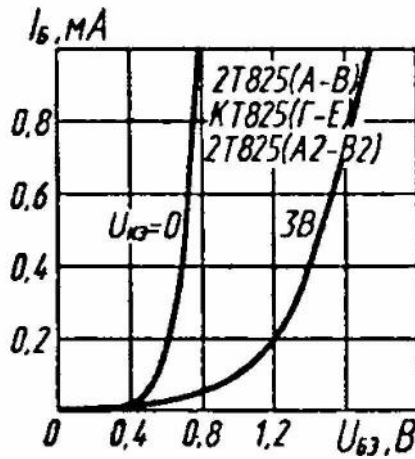
При включении транзистора в цепь, находящуюся под напряжением, базовый вывод должен присоединяться первым и отключаться последним.

Допустимое значение статического потенциала 1000 В.

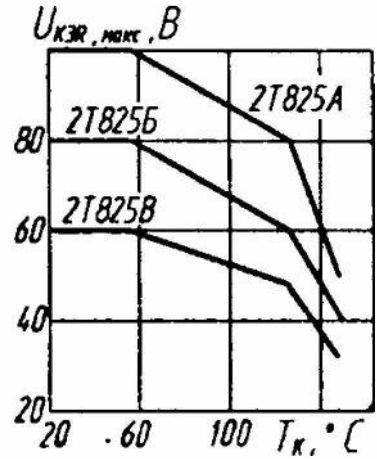
Зависимости электрических параметров транзисторов 2Т825А-5 аналогичны зависимостям 2Т825А.



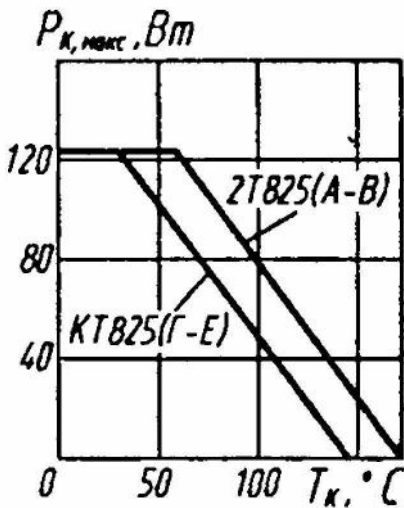
Входные характеристики



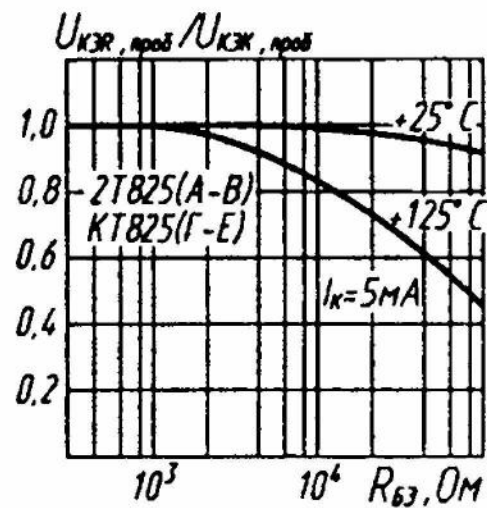
Входные характеристики



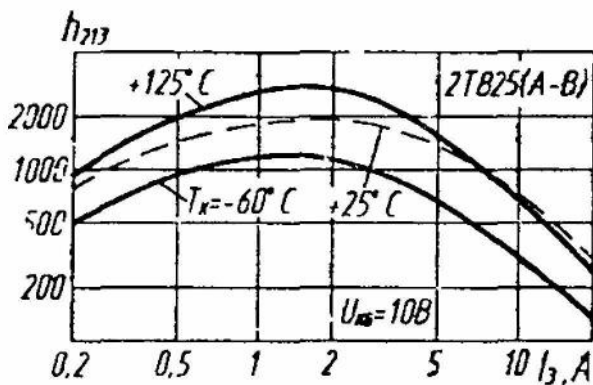
Зависимости максимально допустимого постоянного напряжения коллектор—эмиттер от температуры корпуса



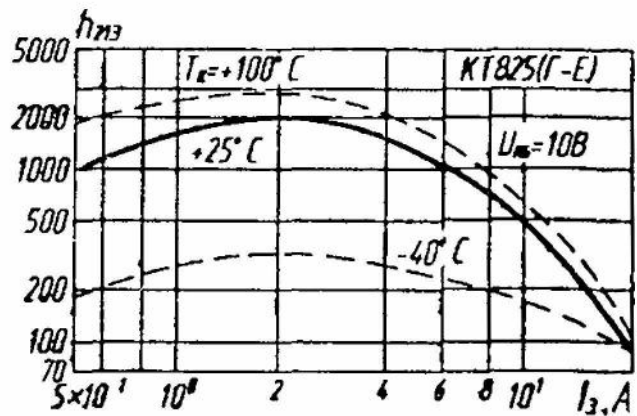
Зависимости максимально допустимой постоянной рассеиваемой мощности коллектора от температуры корпуса



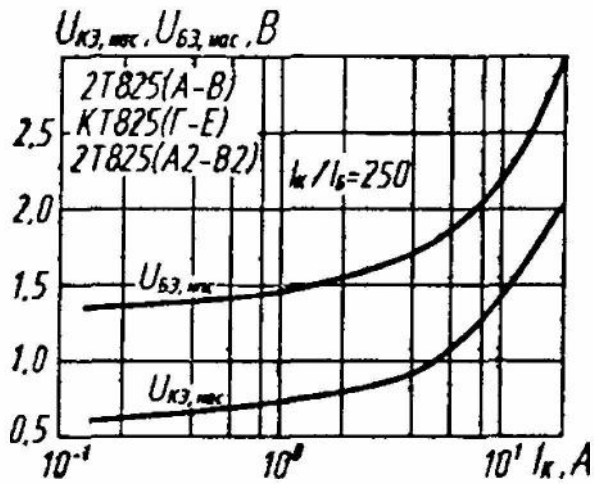
Зависимости пробивного напряжения коллектор—эмиттер от сопротивления база—эмиттер



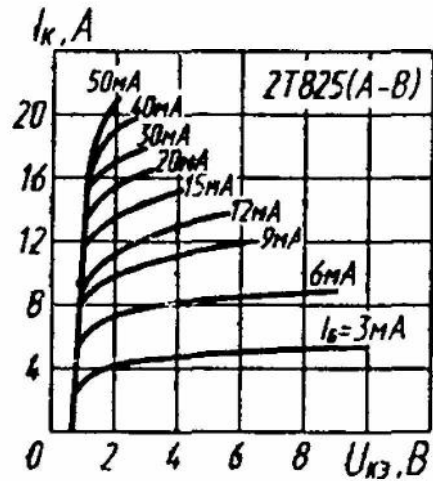
Зависимости статического коэффициента передачи тока от тока эмиттера



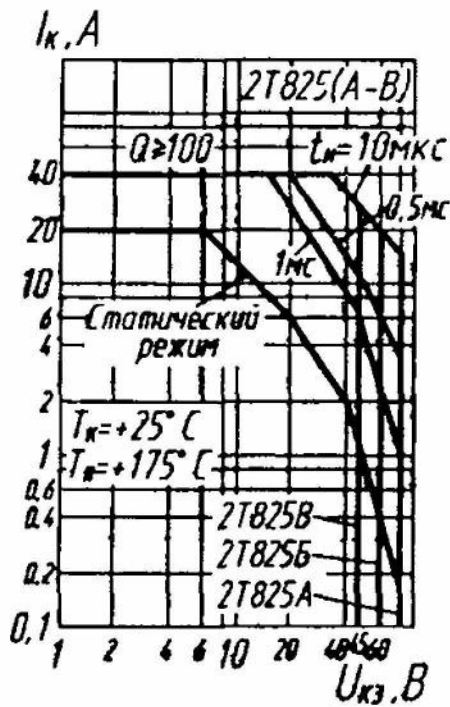
Зависимости статического коэффициента передачи тока от тока эмиттера



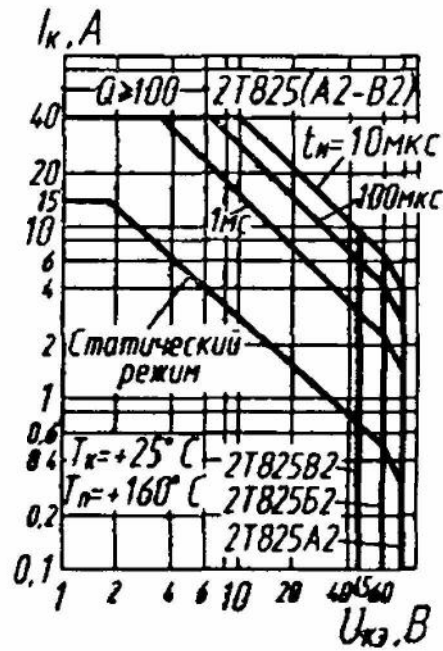
Зависимости напряжений насыщения коллектор—эмиттер и база—эмиттер от тока коллектора



Выходные характеристики



Области максимальных режимов



Области максимальных режимов