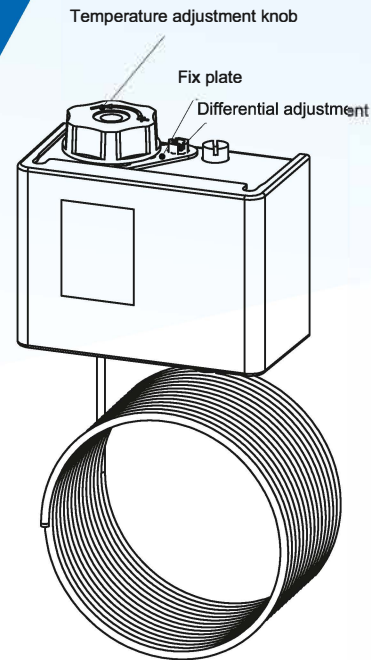


РЕЛЕ ТЕМПЕРАТУРЫ TS

(капиллярный термостат)



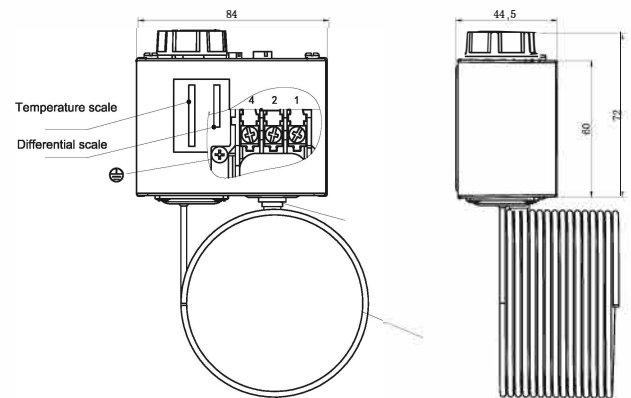
Реле температуры (термостат) серии TS используются для защиты жидкостных калориферов вентиляционных систем от размораживания, а также для регулирования температуры в системах отопления, вентиляции и кондиционирования.

Реле температуры (термостат) сигнализирует о срабатывании с помощью перекидного SPDT контакта и используется для реализации различных защитных функций в системах вентиляции:

- остановка вентилятора,
- закрытие заслонки наружного воздуха,
- открытие клапана теплоносителя калорифера на 100%,
- запуск циркуляционного насоса теплоносителя,
- включение звукового или светового сигнала аварии.

НАСТРОЙКА ТЕМПЕРАТУРЫ СРАБАТЫВАНИЯ И ГИСТЕРЕЗИСА:

1. Снимите регулировочное колесо.
2. Открутите фиксирующую пластину.
3. Отрегулируйте температуру.
4. Отрегулируйте дифференциал (гистерезис). Для регулировки гистерезиса используйте специальное отверстие на пластине.
5. Установите фиксирующую пластину на место.
6. Установите регулировочное колесо.



Электрическая нагрузка	AC-1, AC-3:16A 400В, AC-15:10A 400В, DC-13: 12Вт, 220В
Диапазон регулировки температуры	-30 ... +15°C, дифференциал: 2-10°C, уставка срабатывания 7 °C
Контакты для подключения	SPDT (однополюсный перекидной контакт)
Материал контактной группы	Неподвижный- серебро, подвижный - посеребренный
Напряжение пробоя	Одна минута при 2000В без пробоя
Степень защиты	IP30 (IP44 при наличии кронштейна и крышки)
Герметичность	Переключатель под давлением 2Мпа в течение одной минуты без утечки
Температура окружающей среды	-25°C... 65°C
Температура измеряемой среды	-40°C... 120°C
Капилляр	Ф2.5, длина 1-12м, минимальная длина контакта 0,4м
Подключение кабеля	Кабель диаметром 6-14 мм

LEFOO

ПРОИЗВОДИТЕЛЬ LEFOO Zhejiang LEFOO Controls Co., Ltd.
No.220, Weishiwu Road, Economic Development Zone,
Yueqing Zhejiang, 325600 China

Segnetics-Russia.ru

(495) 369-11-69

sales@segnetics-russia.ru