



**ГИДРООТВЕТ**  
доступная гидравлика

**Централизованные станции  
автоматической подачи густой и  
жидкой смазки для тяжело  
нагруженных систем на базе  
двухлинейных и многоточечных  
агрегатов**

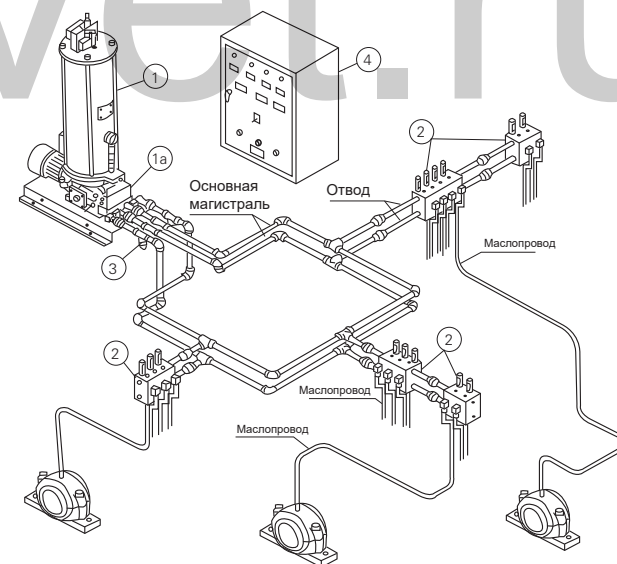
hydrootvet.ru

## СОДЕРЖАНИЕ

ВВЕДЕНИЕ в двухлинейные смазочные системы .....001

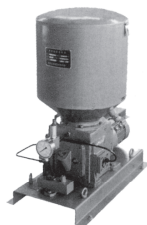
### Станции смазки с электроприводом

DJRB-P Двухлинейная станция смазки (40MPa).....	012
DRB-P Двухлинейная станция смазки (40MPa) .....	015
ZPU Двухлинейная станция смазки (40MPa) .....	020
SDRB-N Сдвоенная двухлинейная станция смазки (31.5MPa) .....	022
DB-N Однолинейная станция смазки (31.5MPa) .....	025
DDRБ-N Многоточечная станция смазки (31.5MPa) .....	026



**1. ОПИСАНИЕ**

Электрический смазочный насос серии DJRB-P подходит для однолинейных и двухлинейных систем централизованной смазки сухим (тонким) маслом с множеством точек смазки, широким диапазоном распределения, высокой частотой подачи масла и номинальным давлением 40 (20 МПа) в качестве смазки. поставка Устройство также может быть оснащено передвижной тележкой, резиновым шангом, масляным пистолетом и кабелем для формирования передвижного электрического смазочного насосного устройства, чтобы его можно было использовать для мобильного смазывания одномашинного оборудования с низкой частотой смазывания, несколькими точками смазывания. , большой объем смазки и неудобная централизованная смазка. Бочка для хранения масла также оснащена автоматическим устройством сигнализации уровня масла. Если он оснащен соответствующим электрическим блоком управления, он также может осуществлять автоматическое управление и мониторинг системы.

**2. ТЕХНИЧЕСКИЕ ПАРАМЕТРЫ**

Модель	Ном. давление МПа	Ном. подача мл/мин	Объём бака литры	Мощность Э/Д кВт	Напряжение В	Масса кг
DJRB-P200Z	40(20)	200	60	1.1	380	280
DJRB-P400Z		400	60, 100	1.1		328
DJRB-P800Z		800	100	2.2		405

Смазочные материалы: консистентная смазка классом пенетрации NLGI 0 – NLGI 3 и смазочные масла с вязкостью не менее 68 сСт.

**3. КОД ЗАКАЗА**

DJRB - P(L) ※ Z ※

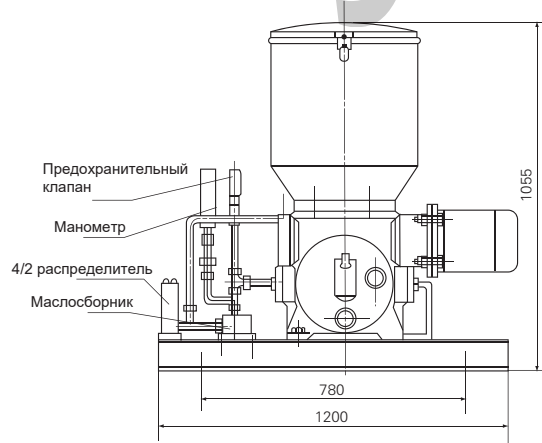
Тип станции: I, II, III, IV

Z = станция с электроприводом

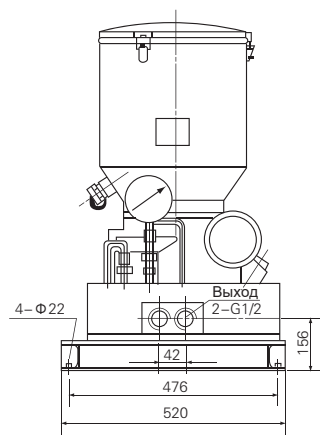
Расход: мл/мин

Рабочее давление: P=40 МПа L=20 МПа

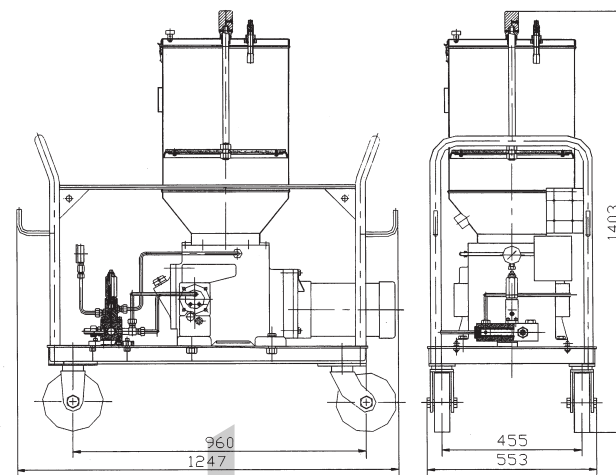
Модель станции

**4. ГАБАРИТНЫЙ ЧЕРТЕЖ**

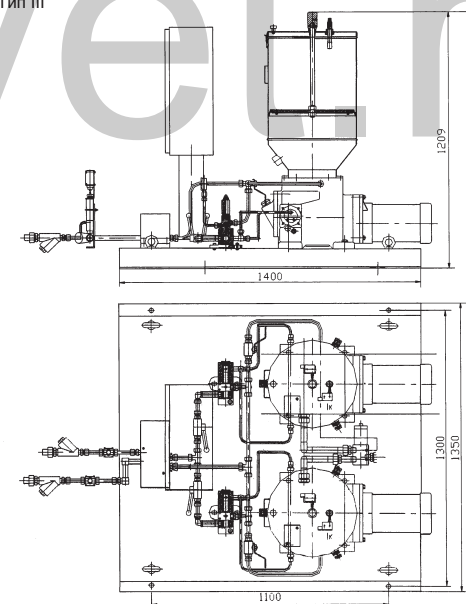
Тип I



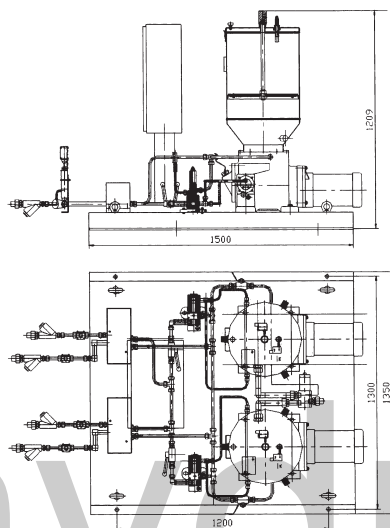
Тип II



Тип III



Тип IV



## 5. ИНСТРУКЦИЯ ПО ПРИМЕНЕНИЮ

- Смазочный насос должен быть установлен вертикально и закреплен в месте, которое легко обслуживать и в котором меньше пыли, и обратите внимание на то, подходит ли температура окружающей среды для рабочего диапазона температур насоса  $-20^{\circ}\text{C} \sim +65^{\circ}\text{C}$ ;
- Насос должен быть установлен в центре системы смазки, насколько это возможно, чтобы сократить длину трубопровода системы и сократить потери давления по длине, чтобы величины давления которое создает насос было достаточно для преодоления противодействия в точке смазки;
- Двигатель должен вращаться по часовой стрелке;
- Необходимо использовать чистую смазку, поскольку смазочные материалы, содержащие примеси, часто являются основной причиной отказов насоса и системы. Чтобы добавить смазку в резервуар для хранения масла, необходимо использовать электрический масляный насос, чтобы добавить ее из отверстия для заполнения смазки электрического насоса смазки. Перед тем, как насос будет заполнен смазкой в первый раз, лучше добавить немного смазочного масла, потому что смазочное масло обладает хорошей текучестью и заполняет все детали, что полезно для удаления воздуха. Если некоторые смазочные детали не могут использовать смазочное масло, то насос должен работать до тех пор, пока консистентная смазка без воздуха не достигнет конца трубопровода;
- Перед использованием насоса в редукторную коробку необходимо залить механическое масло 50 # до указанного положения масляной метки;
- Трубопровод, особенно трубопровод от масленки до точки смазки и подшипник смазываемой части, должен быть заранее заполнен смазочным маслом, а затем установлен; При его использовании должны быть приняты защитные меры.

## 6. ОБРАТИТЕ ВНИМАНИЕ

- При заказе мобильной версии станции DJRB-P на тележке в заказе должны быть указаны длина резинового шланга и длина кабеля. По умолчанию кабель и шланг поставляются длиной по 5 метров;
- Если у Заказчика есть другие особые требования и рекомендации, это должно быть указано в заказе. Мы можем спроектировать и изготовить станцию смазки, согласно техническому заданию, в том числе и с шкафом управления на базе релейной логики или промышленного контроллера (в т.ч. и Siemens).

## 1. ОПИСАНИЕ

Электрический смазочный насос серии DRB-P подходит для питания однолинейной и двухлинейной централизованной системы густой смазки с высокой частотой подачи, большой длиной трубопровода и большим количеством точек мази. Он также может быть оснащен передвижной тележкой, резиновым шлангом, масляным пистолетом и кабелем подключения к электросети для реализации мобильного смазочного устройства с электроприводом. Такой мобильный смазочный агрегат применяется при низкой частоте смазывания или в трудно доступных местах оборудования.

Эта серия смазочных насосов представляет собой электрические плунжерные насосы высокого давления. Рабочее давление может регулироваться произвольно в пределах номинального диапазона давления и имеет двойную защиту от перегрузок. Резервуар для хранения масла оснащен автоматическим сигнализатором уровня масла. Если смазочный насос оснащен электрическим блоком управления, он может осуществлять автоматическое управление двухлинейной централизованной системой смазки и мониторинг системы.

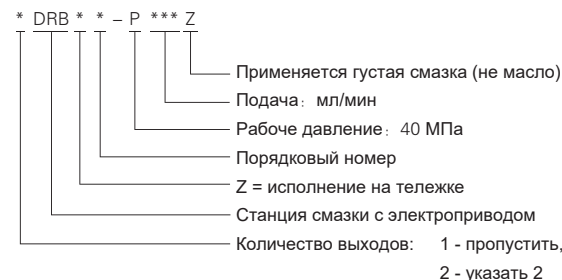


## 2. ТЕХНИЧЕСКИЕ ПАРАМЕТРЫ

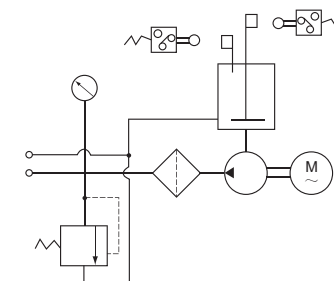
Модель	Давление МПа	Подача мл/мин	Объем бака литры	Электродвигатель		Температура, °C	Масса кг
				Мощность, кВт	Напряжение		
DRB1-P120Z	40	120	30	0.37	380	0 ~ 80	56
DRB2-P120Z				0.75		-20 ~ 80	64
DRB3-P120Z				0.37		0 ~ 80	60
DRB4-P120Z		60	0.75	-20 ~ 80		68	
DRB5-P235Z		30	1.5	0 ~ 80		70	
DRB6-P235Z		60				74	
DRB7-P235Z		100				82	
DRB8-P365Z		60	365	0 ~ 80		74	
DRB9-P365Z		100				82	

Смазочные материалы: консистентная смазка классом пенетрации NLGI 0 – NLGI 3 и смазочные масла с вязкостью не менее 68 сСт.

## 3. КОД ЗАКАЗА



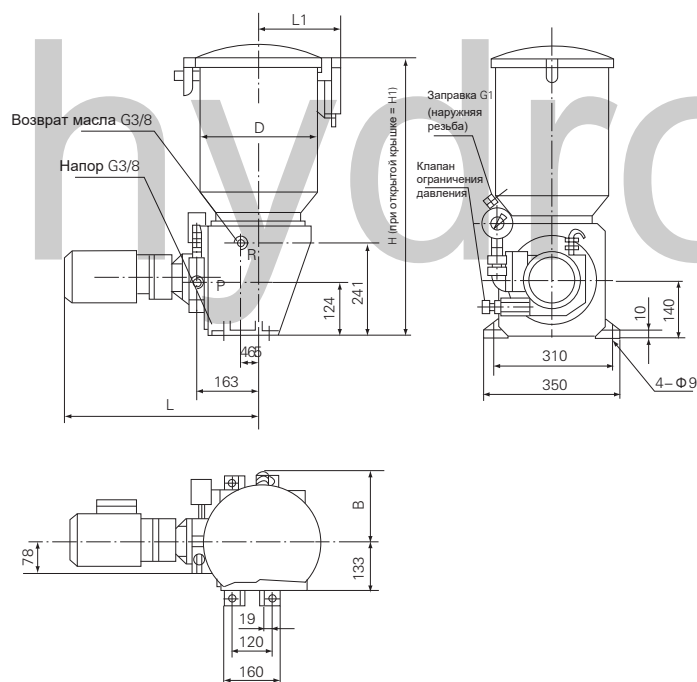
## 4. ГИДРОСХЕМА



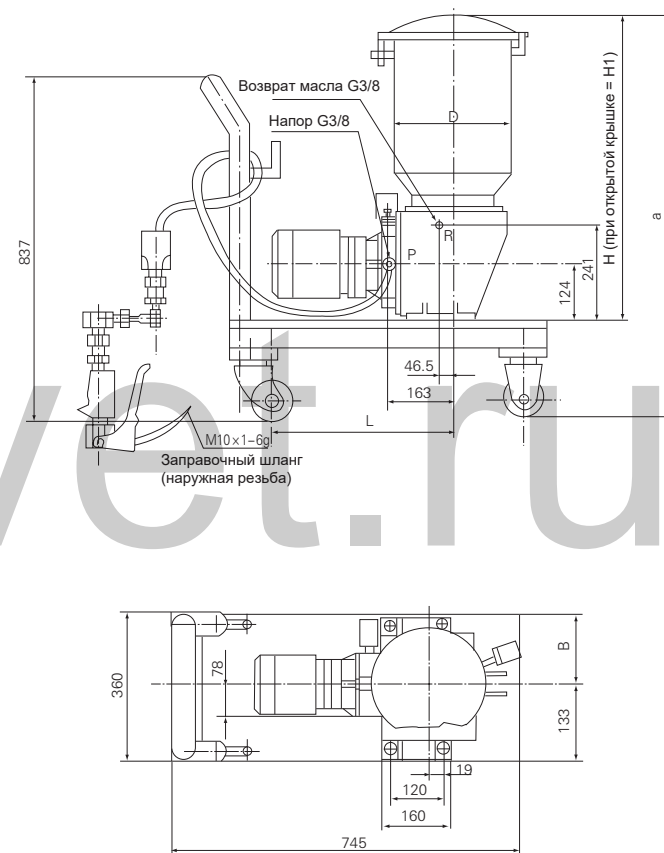
## 5. ГАБАРИТНЫЕ РАЗМЕРЫ

	Параметры	D	H	H1	B	L	L1	a
Объем бака	30 литров	310	760	1140	200	-	233	1045
	60 литров	400	810	1190	230	-	278	1095
	100 литров	500	920	1200	280	-	328	1205
Мощность Э/Д	0.37кВт 80об/мин	-	-	-	-	500	-	-
	0.75кВт 80об/мин	-	-	-	-	563	-	-
	1.5кВт 160об/мин	-	-	-	-	575	-	-
	1.5кВт 250об/мин	-	-	-	-	575	-	-

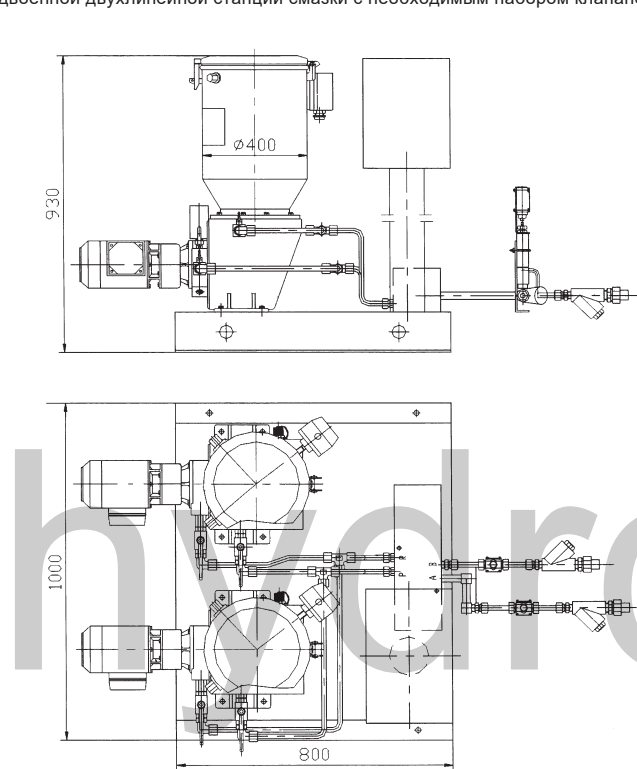
(1) Размеры смазочного насоса



(2) Размеры смазочного насоса на тележке



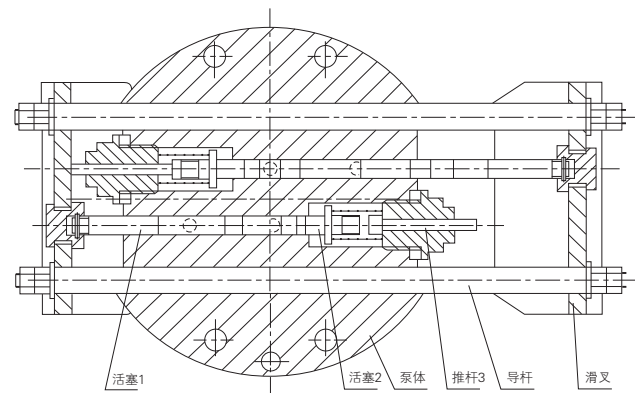
(3) Размеры сдвоенной двухлинейной станции смазки с необходимым набором клапанов и системой управления



## 6. ПРИНЦИП РАБОТЫ

Редуктор закреплен на соединительном фланце с насосным агрегатом, приводящим в движение эксцентриковый вал с скользящей вилкой для прямого возвратно-поступательного движения и приводящим во вращение по часовой стрелке винтовую прижимную масляную пластину и скребковую пластину (отсутствует при применении жидкой смазки), размягченная при перемешивании смазка равномерно прижимается к всасывающему отверстию насоса.

Вторая группа поршней в корпусе насоса, каждая из которых состоит из одного рабочего и двух управляющих поршней, прижимает смазку к выходу масла, когда рабочий поршень в одной группе поршней завершает процесс всасывания масла, а рабочий поршень в другой группе поршней. Как показано на следующем рисунке, когда ползун перемещается влево, верхняя группа поршней завершает всасывание масла, а нижняя группа поршней завершает прессование масла, чтобы начать новый рабочий цикл. При этом нижние поршни группы 1, 2 перемещаются влево, поршень 2, под действием силы пружины, достигает закрытого выхода в предельном положении, и поршень 1 продолжает движение влево, при этом между поршнями 2 и 1 образуется вакуум. Его степень вакуума постоянно увеличивается с левым смещением поршня 1, поршень 1, перемещающийся в крайнее положение, открывает всасывающее отверстие для масла. Смазка всасывается из всасывающего отверстия, например, при недостаточном усилии пружины, не толкает поршень 2 в крайнее положение. При этом толкатель 3 принудительно прижимает поршень 2 к предельному положению под действием ползуна, одновременное движение поршней верхней группы 1, 2, 3 влево, поршень 1 сначала закрывает всасывающее отверстие, и всасываемая смазка перемещается влево под действием поршня 1. Когда поршень 2 открывает выход масла, движение поршня 2 и толкателя 3 также прекращается. Поршень 1, продолжая движение влево, прижимает смазку к выходу масла. Поршни 1, 2 контактные ползунки также были перемещены в крайнее положение для завершения работы в течение половины цикла. Таким образом, циркуляция происходит циклически, и поршни второй группы поочередно подают смазочную смазку от устья масла. Выдавливаемая смазка поступает в систему после фильтрации фильтром на фланце, соединенном с насосным агрегатом.



## 7. ИНСТРУКЦИЯ ПО ПРИМЕНЕНИЮ

1. Эта серия электрических смазочных насосов должна быть установлена в месте с подходящей окружающей средой, небольшим количеством пыли, удобной регулировкой, проверкой, ремонтом и очисткой, удобной для смазки.
2. Серия электрических смазочных насосов должна быть как можно больше расположена в центре системы, сократит длину распределительного канала системы и поддерживать минимальное падение давления, чтобы насос мог создавать давление, достаточное для преодоления противодействия в точке смазки;
3. Заданное давление клапана регулирования давления насоса, которое может быть произвольно отрегулировано в диапазоне 0 ~ 40 МПа, при использовании не допускается превышение номинального давления насоса (40МПа);
4. Фильтровальная сетка фильтра на выходе из насоса должна регулярно очищаться от засорения;
5. Если по какой-либо причине неисправности серии давление достигает около 50МПа, то страхового лист разрывается, и после выявления причины и исключения его следует загрузить в новый страховой лист;
6. Добавка смазки в резервуар должна быть добавлена из отверстия для заправки резервуара электрическим насосом смазки типа DJB-H1.6;
7. Индикатор емкости тонкопеночного типа в резервуаре предназначен только для смазки и должен быть переключен на индикатор емкости поплавкового шара, когда среда используется в качестве смазочного масла;
8. Электродвигатель-редуктор должен в течение первых двух месяцев пополняться соответствующим количеством 3 # дисульфидной молибденовой смазки из отверстия выхлопной пробки, а затем каждые четыре месяца;
9. Эта серия электрических смазочных насосов является внутренним монтажным типом и должна принимать меры защиты при использовании на открытом воздухе или в случае плохой окружающей среды.

## 8. ИНСТРУКЦИИ К ЗАКАЗУ

1. При заказе мобильной версии станции DRBZ-P на тележке в заказе должны быть указаны длина резинового шланга и длина кабеля.

## 1. ОПИСАНИЕ

Электрический насос смазки типа ZPU предназначен для использования в системах одно- и двухлинейной централизованной подачи густой смазки и высоковязкого масла с номинальным давлением 40 МПа в качестве устройства подачи смазочного материала с высокой частотой смазки, большой длиной распределительного канала и плотной точкой смазки. Также могут быть оборудованы передвижные тележки, маслозаправочные агрегаты, смазочные пушки и кабельные составы подвижных электроприводных насосов смазки для смазки с низкой частотой, с небольшими точками смазки, с большим количеством масла и с неудобством для перемещения для смазки масла на одиночном оборудовании, использующем концентрированную смазку.

Насос представляет собой масляный насос, приводимый в действие редуктором, с одним выходным электрическим смазочным насосом, подающим смазку. Существует три типа характеристик перемещения, которые позволяют легко сформировать централизованную систему смазки с наименьшими вложениями в соответствии с различными потребностями, и состоящая из нее централизованная смазка с сухим маслом имеет характеристики расстояния доставки и малого диаметра трубы подачи масла.

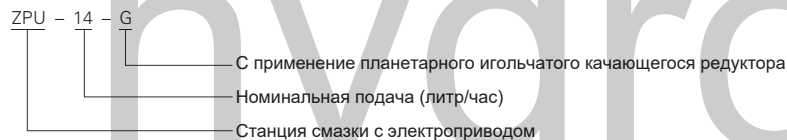


## 2. ТЕХНИЧЕСКИЕ ПАРАМЕТРЫ

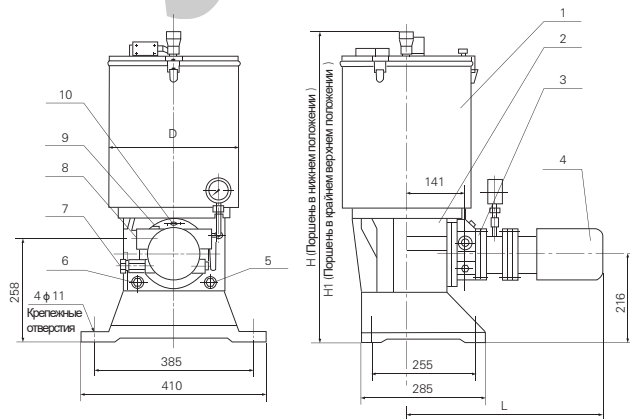
Модель	Давление МПа	Подача мл/мин	Объем бака литры	Электродвигатель		Масса кг
				Мощность, кВт	Напряжение	
ZPU-08G	40	133	40	0.55	~ 380	76
ZPU-14G		233	60	0.75		84
ZPU-24G		400	100	1.5		92

Смазочные материалы: консистентная смазка классом пенетрации NLGI 0 – NLGI 2 и смазочные масла с вязкостью не менее 68 сСт.

## 3. КОД ЗАКАЗА



## 4. ГАБАРИТНЫЙ ЧЕРТЕЖ



1. Емкость для хранения масла; 2. Корпус насоса; 3. Плунжерный насос с присоединительным фланцем; 4. Электродвигатель; 5. Штуцер заправки G3/4"; 6. Штуцер для возврата масла G3/4"; 7. предохранительный клапан для сброса давления; 8. Выход масла G3/4"; 9. Фильтр; 10. Обратный клапан

Разновидности Размеры	Разновидности			0.55 кВт 60 об/мин	0.75 кВт 100 об/мин	1.5 кВт 180 об/мин
	40 литров	60 литров	100 литров			
D	φ 325	φ 325	φ 500	—	—	—
H	822	1077	1027			
H1	1112	1527	1387			
L		—		510	530	575

## 5. ИНСТРУКЦИЯ ПО ПРИМЕНЕНИЮ

1. Станция должна быть установлена в месте с подходящей температурой окружающей среды и небольшим количеством пыли, удобном для регулировки, проверки, ремонта, удаления и смазки.
2. Станция должна быть расположена, насколько это возможно, в центре системы, чтобы сократить длину маслосоединительных систем, обеспечивая минимальные потери давления по длине, чтобы насос мог создать давление, достаточное для преодоления противодействия в точке смазки.
3. Перед первым использованием следует добавить некоторое количество смазочного масла, чтобы насос работал в течение нескольких минут, прежде чем добавить смазку с электрическим насосом заправки закрытым способом.
4. Мотор-редуктор должен заправляться соответствующим количеством дисульфидной алюминиевой смазки через отверстие со сливной пробкой через три месяца после первого пуска, а затем каждые четыре месяца.
5. Насос предназначен для установки внутри помещения и должен быть защищен при использовании на открытом воздухе или в случае плохой окружающей среды.

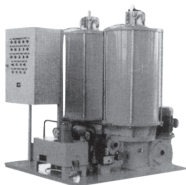
## 6. ИНСТРУКЦИИ К ЗАКАЗУ

1. При заказе мобильной версии станции на тележке в заказе должны быть указаны длина резинового шланга и длина кабеля.
2. Электрические смазочные насосы работают с короткими интервалами времени. Если требуется длительная непрерывная работа, пожалуйста, укажите это при заказе.

**1. ОПИСАНИЕ**

Двухконтурная станция смазки состоит из электронасоса смазки, переключающего клапана, трубопроводной арматуры и т.д. На одном металлическом основании установлены два электроприводных насоса смазки, один резервный, с возможностью автоматического переключения насоса, подключенного к контуру насоса, работающего через переключающий клапан и не влияющего на нормальную работу системы. Работа смазочного насоса управляется электрической системой управления.

Оба насоса также могут работать одновременно. Станция имеет такие характеристики, как высокое давление, большой расход, большое расстояние перекачки смазки, безопасность и надежность. Станция предназначена для тяжелых условий работы

**2. ТЕХНИЧЕСКИЕ ПАРАМЕТРЫ**

Модель	Подача мл/мин	Давление МПа	Объем бака, литры	Трубо- разводка	Мощность Э/Д, кВт	Пенетрация (25°С,150 гр) 1/10 мм	Масса кг
SDRB-N60H	60	31.5	20	Кольцевая	0.37	265 - 365	405
SDRB-N195H	195		35	Кольцевая	0.75		512
SDRB-N585H	585		90	Кольцевая	1.5		975

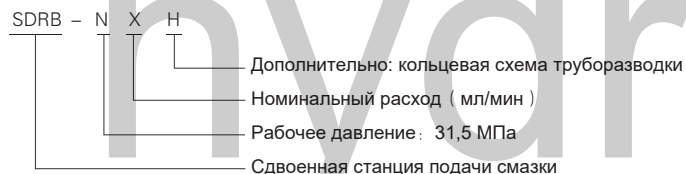
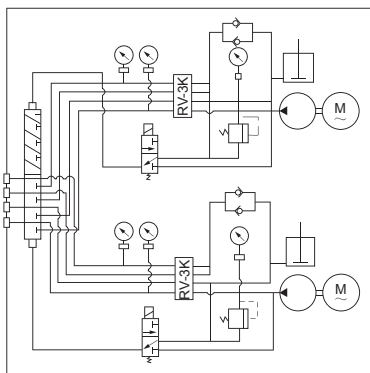
**3. КОД ЗАКАЗА****4. ГИДРОСХЕМА**

Рис.1: SDRB-N585H  
Принципиальная гидросхема

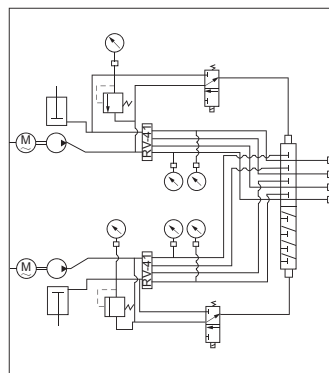


Рис.2: SDRB-N60H, SDRB-N195H  
Принципиальная гидросхема

**5. ГАБАРИТНЫЕ РАЗМЕРЫ**

Модель	A	A1	B	B1	B	H	H1
SDRB-N60H	1050	351	1100	1054	296	1036	598max
							155min
SDRB-N195H	1230	503.5	1150	1104	310	1083	670max
							170min

Принципиальная схема системы SDRB-N585H сдвоенных электрических смазочных насосов приведена на рис. 1;  
Схема системы сдвоенных электрических смазочных насосов SDRB-N60H, SDRB-N195H приведена на рис. 2.

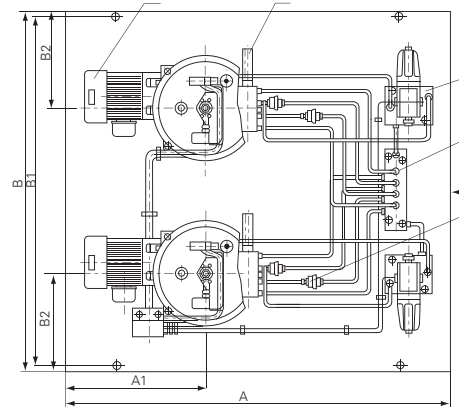
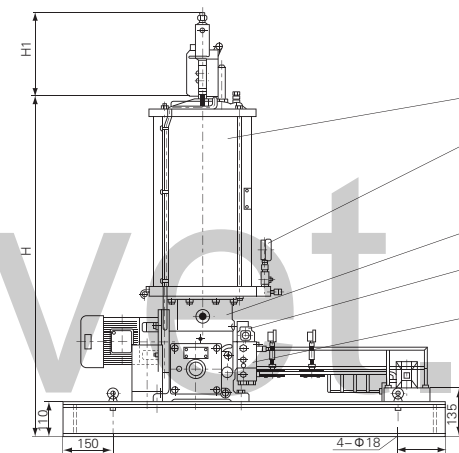
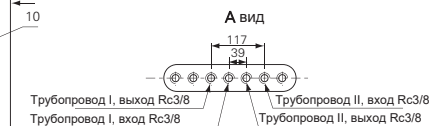
**6. ГАБАРИТНЫЙ ЧЕРТЕЖ**

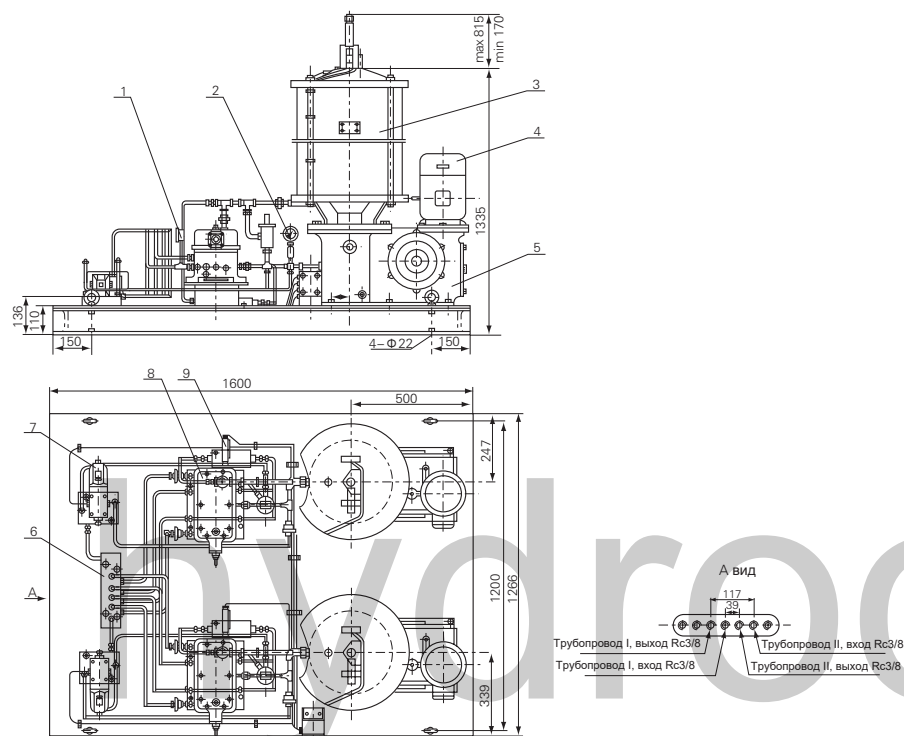
Рис.3: Внешний вид SDRB-N60H, SDRB-N195H

1. Бак для масла;
2. Манометр;
3. Электрический смазочный насос;
4. Перепускной клапан;
5. Гидравлический переключающий клапан;
6. Электродвигатель;
7. Концевой выключатель;
8. Электромагнитный коммутационный клапан;
9. Гидравлический переключающий клапан;
10. Манометр.



## SDRB-N Сдвоенная двухлинейная станция смазки (31.5МПа)

## DB-N Однолинейная станция смазки (31.5МПа)



1. Манометр; 2. Манометр; 3. Баки для масла; 4. Электродвигатель; 5. Электрический смазочный насос;  
6. Гидравлический переключающий клапан; 7. Электромагнитный коммутационный клапан; 8. Гидравлический переключающий клапан; 9. Концевые выключатели.

Рис.4: Внешний вид станции SDRB-N585H

## 7. ИНСТРУКЦИЯ ПО ПРИМЕНЕНИЮ

Этот продукт должен быть установлен в помещении, с небольшой пылью и небольшой вибрацией в сухом помещении, закрепленном на основании с помощью анкерных болтов. Вокруг него должно быть оставлено рабочее пространство, а места установки должны быть удобными для заправки смазок, пусконаладочных работ, проверок, демонтажа и ремонта.

Впрысните смазочное масло в полость редуктора плунжерного насоса перед использованием (Рекомендуемое промышленное трансмиссионное масло N220), достичь положения красной линии манометра уровня масла и, как правило, заменить смазочное масло после 200 часов работы нового смазочного насоса, периодическая замена нового масла в дальнейшем с интервалом 2000 часов. И регулярно проверять качество масла, а в случае выявления его ухудшения - сократить срок замены.

Заправка смазки в резервуар должна производиться с помощью заправочного насоса из дозатора смазки. Используемые смазки должны быть чистыми и не допускать присутствия примесей, загрязнений, пыли, пузырьков и т.д.

Направление вращения насоса электрической смазки совпадает с направлением, указанным стрелкой. Это следует учитывать при подключении электродвигателя. Стандартное заданное давление перепускного клапана составляет 42 МПа.

## 1. ОПИСАНИЕ

Однолинейный смазочный насос типа DB-N подходит для малых частот смазки, в централизованной системе смазки однолинейного малогабаритного и среднего механического оборудования с количеством точек смазки менее 50 и номинальным давлением 31.5 МПа. Станция служит для подачи высоковязкого масла или густой смазки напрямую или через прогрессивные питатели к точкам смазки.

Станция смазки предназначена для металлургического, шахтного, портового, транспортного, строительного и другого оборудования.

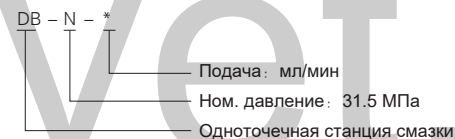


## 2. ТЕХНИЧЕСКИЕ ПАРАМЕТРЫ

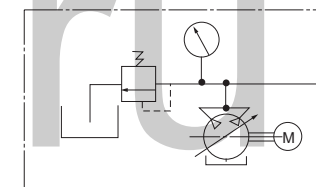
Модель	Давление МПа	Подача мл/мин	Объем бака литры	Электродвигатель		Масса кг
				Мощность, кВт	Напряжение, В	
DB-N25	31.5	0 ~ 25	30	0.37	380	37
DB-N45		0 ~ 45				39
DB-N50		0 ~ 50				37
DB-N90		0 ~ 90				39

Смазочные материалы: консистентная смазка классом пенетрации NLGI 0 – 2 и смазочные масла с вязкостью не менее 68 сСт.

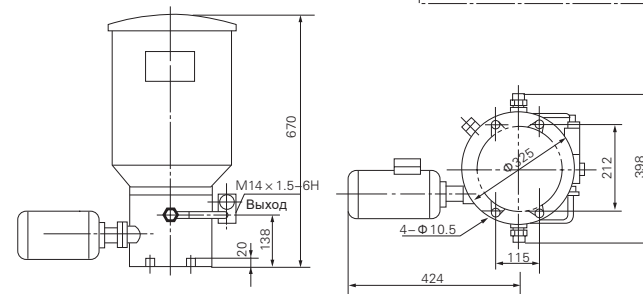
## 3. КОД ЗАКАЗА



## 4. ГИДРОСХЕМА



## 5. ГАБАРИТНЫЙ ЧЕРТЕЖ



## 6. ИНСТРУКЦИЯ ПО ПРИМЕНЕНИЮ

- Однолинейный смазочный насос должен быть установлен при подходящей температуре окружающей среды с небольшим количеством пыли, что облегчает все удобные случаи для проверки и ремонта и обслуживания смазки.
- Заправка масла в резервуар должна производиться с помощью заправочного насоса через заправочное отверстие резервуара, а закладка нефilterованной рабочей среды через открытую крышку **строго запрещено**.
- Подключение электродвигателя должно соответствовать по направлению вращения, указанному в табличке на стенке цилиндра резервуара. Двигатель нельзя инвертировать.



## 1. ОПИСАНИЕ

Многоточечный смазочный насос типа DDRБ-N подходит для малых частот смазки, в централизованной системе смазки однолинейного малогабаритного и среднего механического оборудования с количеством точек смазки менее 50 и номинальным давлением 31.5 МПа. Станция служит для подачи высоковязкого масла или густой смазки напрямую или через прогрессивные питатели к точкам смазки. Станция смазки предназначена для металлургического, шахтного, портового, транспортного, строительного и другого оборудования.

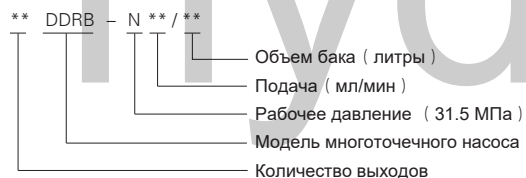


## 2. ТЕХНИЧЕСКИЕ ПАРАМЕТРЫ

Количество выходов	Давление МПа	Подача мл/мин	Объем бака литры	Кол.циклов цикл/мин	Мощность Э/Д кВт	Масса кг
1 ~ 14	31.5	1.8; 3.5 5.8; 10.5	10 30	22	0.18	43

Смазочные материалы: консистентная смазка классом пенетрации NLGI 0 – 2 и смазочные масла с вязкостью не менее 68 сСт.

## 3. КОД ЗАКАЗА

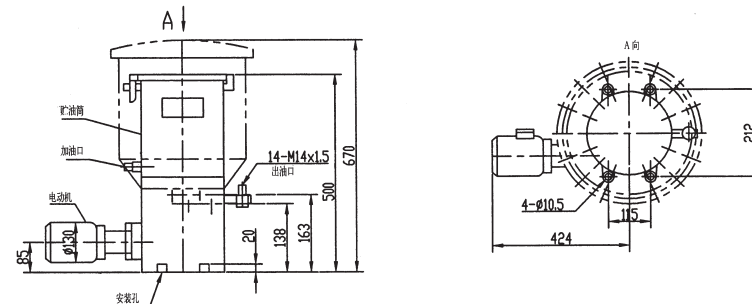


## 4. ПРИНЦИП РАБОТЫ

Многоточечный смазочный насос типа DDRБ-N состоит в основном из таких секций, таких как резервуар для масла, редукторный механизм, плунжерный насос высокого давления с электродвигателем;

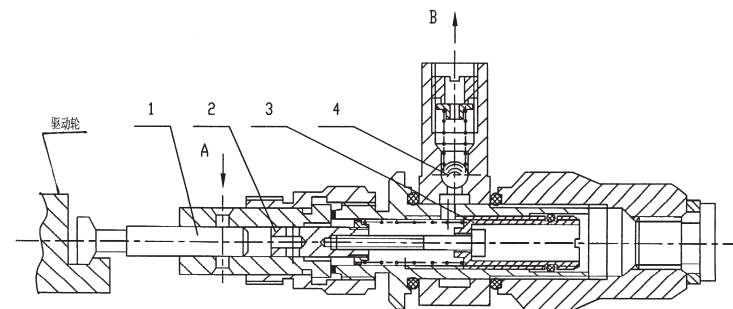
Электродвигатель приводит в движение червяк редуктора, выходной вал которого приводит в движение эксцентриковое ведущее колесо на малых оборотах, которое обеспечивает возвратно-поступательное движение поршня плунжерного насосного элемента для всасывания и нагнетания смазочного материала. Таким образом, масло или смазка из каждого элемента насоса подаются в систему.

## 5. ГАБАРИТНЫЙ ЧЕРТЕЖ



## 6. ИНСТРУКЦИЯ ПО ПРИМЕНЕНИЮ

- Многоточечный смазочный насос этого типа должен быть установлен в месте с подходящей температурой окружающей среды и небольшим количеством пыли, чтобы облегчить осмотр, обслуживание и обслуживание, а также удобное тонирование.
- Заправка масла в резервуар должна производиться с помощью заправочного насоса из заправочного отверстия резервуара, и категорически запрещается добавлять не фильтрованную смазку через крышку бака.
- Подключение электродвигателя осуществляется по направлению вращения, указанному в табличке на стенке цилиндра резервуара. Двигатель не должен быть инвертирован.
- Как показано на рисунке выше и указано в коде заказа, количество отверстий для выхода масла может быть произвольно выбрано в диапазоне от 1 ~ 14, элементы плунжерного насоса, которые не используются в соответствии с потребностями устройства, могут быть сняты, а отверстия для качающие элементы могут быть заблокированы с помощью заглушки с резьбой M20x1.5.
- Регулировка количества подаваемого масла производится путем регулировки положения резьбовой втулки 3 на рисунке ниже.



- 1 — Рабочий поршень. 2 — Регулирующий поршень  
3 — Регулировочная винтовая втулка 4 - Обратный клапан