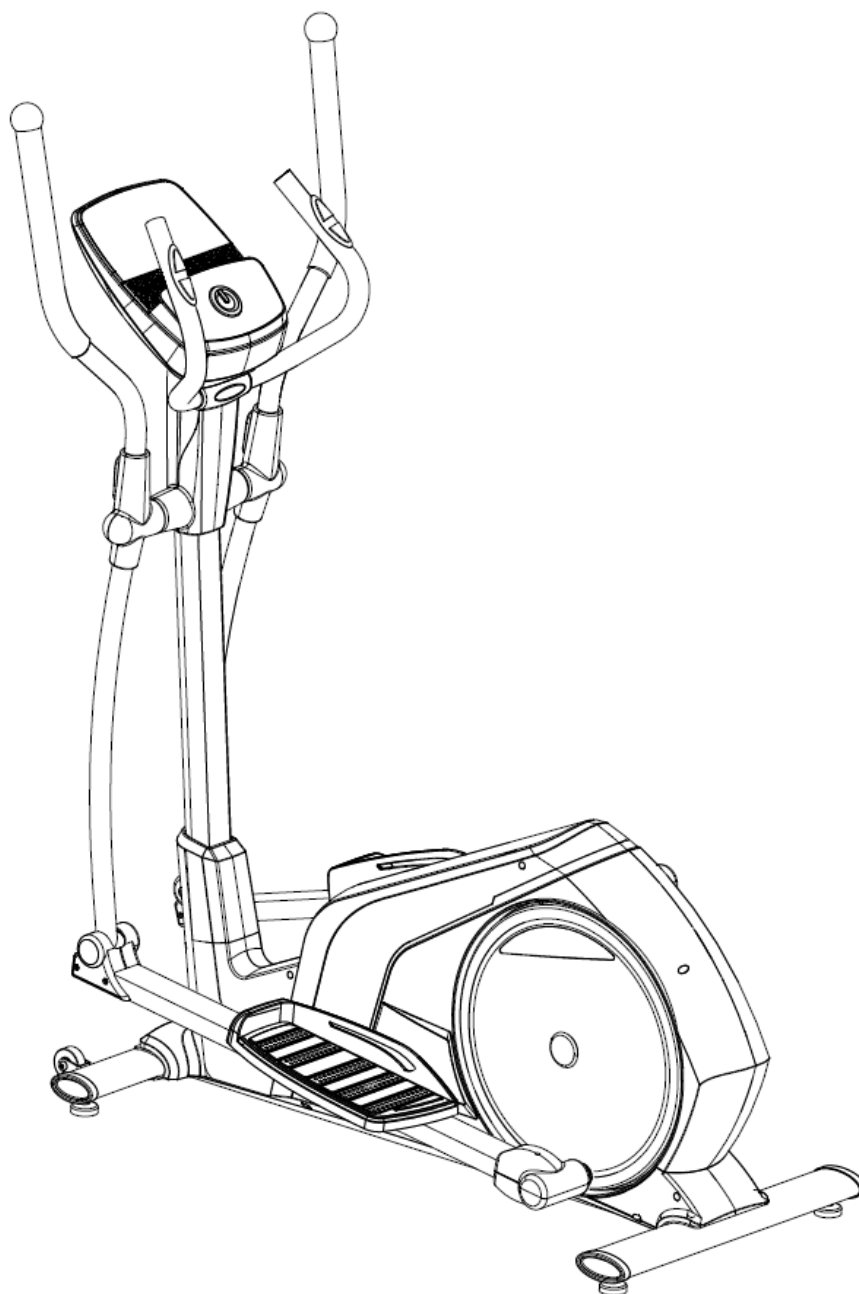




ЭЛЛИПТИЧЕСКИЙ ТРЕНАЖЁР E8732HR РУКОВОДСТВО ПОЛЬЗОВАТЕЛЯ



ВАЖНО!

Перед началом эксплуатации устройства, ознакомьтесь со всеми инструкциями.

Сохраните данное руководство для дальнейшего использования.

Спецификация данного продукта может отличаться от фото и может изменяться без предварительного уведомления.

Перед тем, как начать

Благодарим Вас за приобретение данного тренажера. Для вашей безопасности и пользы, внимательно прочтите инструкцию перед использованием тренажера.

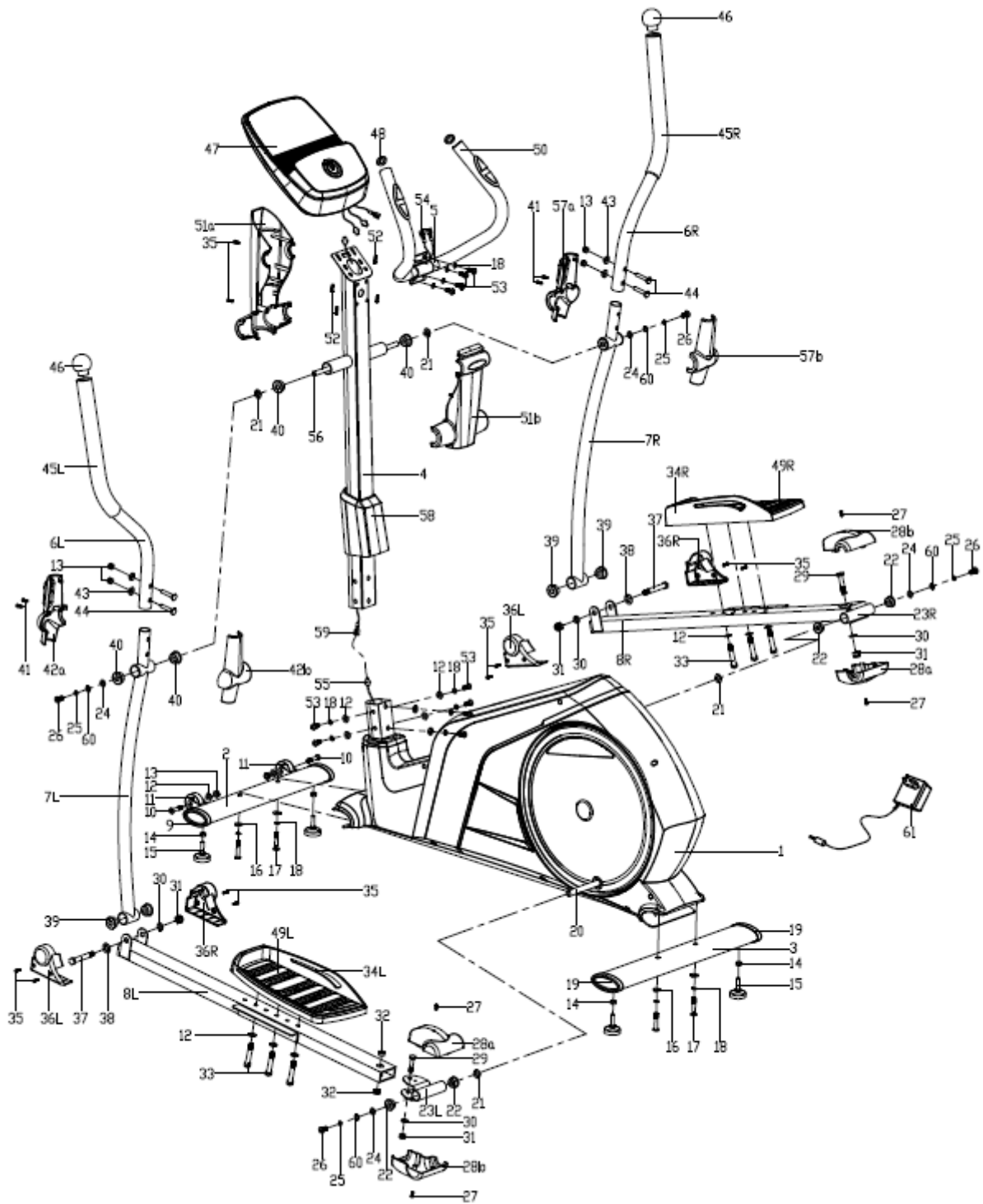
Перед началом выполнения работ по сборке, извлеките комплектующие детали из коробки и проверьте наличие всех частей, указанных в списке. Ниже приводится информация относительно шагов по сборке, а также иллюстрации работ.

МЕРЫ ПРЕДОСТОРОЖНОСТИ

ПЕРЕД СБОРКОЙ И ЭКСПЛУАТАЦИЕЙ ТРЕНАЖЁРА ОБЯЗАТЕЛЬНО ОЗНАКОМЬТЕСЬ СО ВСЕМИ ИНСТРУКЦИЯМИ, ПРЕДСТАВЛЕННЫМИ В ДАННОМ РУКОВОДСТВЕ. В ЧАСТНОСТИ, ОБРАТИТЕ ВНИМАНИЕ НА СЛЕДУЮЩИЕ МЕРЫ ПРЕДОСТОРОЖНОСТИ:

1. При сборке тренажера следуйте инструкциям, представленным в руководстве.
2. Перед первым запуском тренажера проверьте все винты, гайки и другие соединения. Начните тренировку, только убедившись в исправности тренажера. Все пользователи тренажера должны ознакомиться с инструкциями и мерами предосторожности, описанными в данном руководстве.
3. Собирайте и используйте тренажер на твердой ровной поверхности. Избегайте попадания влаги на тренажер. Перед началом тренировки уберите от тренажера все посторонние предметы в радиусе 2 метров.
4. Положите под тренажер специализированное покрытие (например, резиновый коврик, деревянную доску и др.) для защиты пола от загрязнений и любых других повреждений.
5. Каждый раз после окончания тренировки протирайте тренажер. Не используйте агрессивные чистящие средства для чистки оборудования.
6. При сборке и замене каких-либо деталей тренажера используйте только те инструменты, которые входят в комплект или подходят непосредственно для вашего тренажера.
7. Неправильное использование тренажера и чрезмерная физическая нагрузка могут нанести вред вашему здоровью. Перед началом эксплуатации данного устройства проконсультируйтесь с врачом. Консультация доктора в первую очередь необходима пользователям старше 35 лет и тем, у кого есть проблемы со здоровьем.
8. Пользуйтесь тренажером исключительно в домашних условиях. Тренажер не предназначен для терапевтических целей.
9. Надевайте подходящую спортивную одежду и обувь для занятий на тренажере.
10. Если во время тренировки вы почувствуете головокружение, слабость или обнаружите у себя какие-либо другие болезненные симптомы, немедленно прекратите тренировку и обратитесь к врачу.
11. С увеличением скорости повышается мощность тренажера, и наоборот. Тренажер оборудован специализированной регулировочной ручкой, с помощью которой вы можете настроить сопротивление тренажера.
12. Максимально допустимый вес пользователя – 130 кг.

СБОРОЧНЫЙ ЧЕРТЁЖ



СПЕЦИФИКАЦИЯ

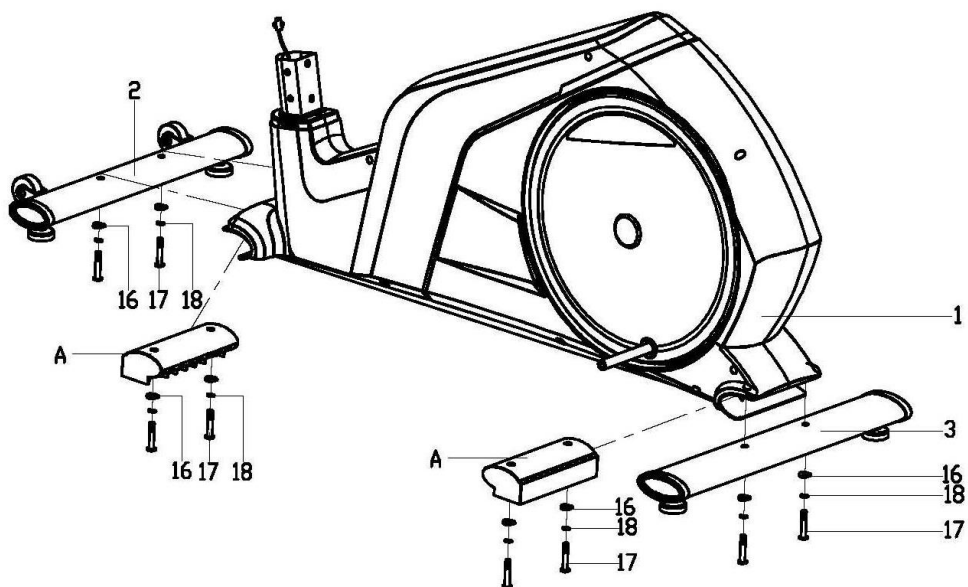
№	Наименование	Кол-во	№	Наименование	Кол-во
1	Главная рама	1	32	Втулка Ф18хФ10х11	4
2	Передний	1	33	Шестигранный винт М8х45	6
3	Задний стабилизатор	1	34L/R	Педаль	1/1
4	Стойка	1	35	Винт ST4.2х18	10
5	Поручень	1	36L/R	Защитный кожух	2/2
6L/R	Рукоятка	1/1	37	Винт Ф12хМ10х80	2
7L/R	Подвижная ножка	1/1	38	Плоская шайба D12хФ24х1.5	2
8L/R	Опора педали	1/1	39	Втулка Ф12хФ32х15	4
9	Заглушка	2	40	Пластиковая втулка Ф16хФ31х23	6
10	Шестигранный винт М8х38хL12	2	41	Винт ST3.5х10	4
11	Ролик	2	42a/b	Защитный кожух	1/1
12	Плоская шайба D8хФ16х1.5	14	43	Изогнутая шайба D8хФ19х1.5хR30	4
13	Нейлоновая гайка М8	6	44	Каретный болт М8хL45	4
14	Шестигранная гайка	4	45	Поролонная накладка	2
15	Регулируемые ножки	4	46	Круглая заглушка	2
16	Изогнутая шайба d8х2хФ25хR39	4	47	Консоль	1
17	Шестигранный винт М8хL58	4	48	Круглая заглушка	2
18	Пружинная шайба D8	14	49L/R	Педальная накладка	1/1
19	Заглушка	2	50	Поролонная накладка	2
20	Шатун	2	51a/b	Накладка на рукоятку	1/1
21	Волнообразная шайба Ф17хФ23х0.3	4	52	Винт М4х10	4
22	Пластиковая втулка	4	53	Шестигранный винт М8х16	10
23L/R	Соединительная трубка	1/1	54	Провод пульсометра	2
24	D-образная шайба	4	55	Провод датчика	1
25	Пружинная шайба D10	4	56	Ось вертикальной стойки	1
26	Шестигранный винт М10х20	4	57a/b	Защитный кожух	1/1
27	Винт М5х10	4	58	Защитный кожух	1
28a/b	Защитный кожух	2/2	59	Удлинитель	1
29	Болт с шестигранной головкой М10х55	2	60	Плоская шайба D10хФ20х2	4
30	Плоская шайба D10хФ20х2	4	61	Адаптер	1
31	Нейлоновая гайка М10	4			

ИНСТРУКЦИИ ПО СБОРКЕ

Шаг 1:

А: Отсоедините пластиковые блоки (А) и удалите шестигранные винты (17), пружинные шайбы (18), изогнутые шайбы (16) с переднего (2) и заднего (3) стабилизаторов.

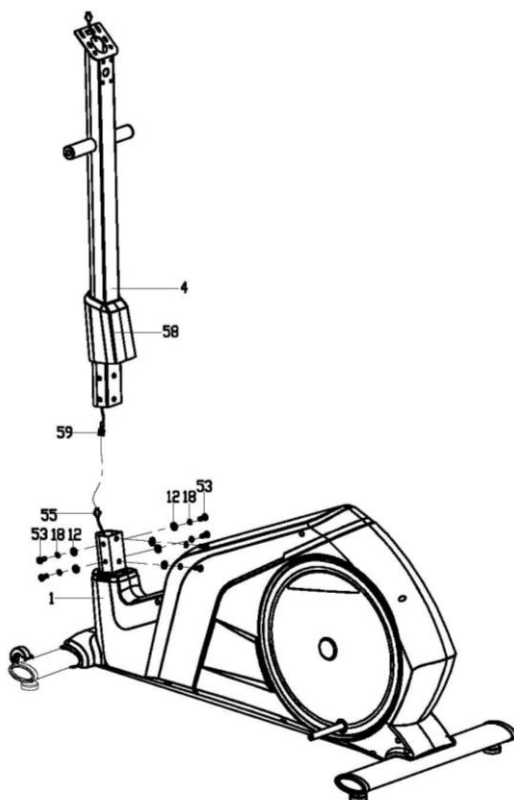
В: Прикрепите передний (2) и задний (3) стабилизаторы к главной раме (1) при помощи шестигранных винтов (17), пружинных шайб (18), изогнутых шайб (16).



Шаг 2:

А: Расположите накладку (58) на стойке (4).

В: Соедините провод датчика (55) и удлинитель (59). Закрепите стойку (4) на главной раме (1) при помощи шестигранных винтов (53), пружинных шайб (18) и плоских шайб (12), затем опустите защитный кожух (58) и зафиксируйте его положение.



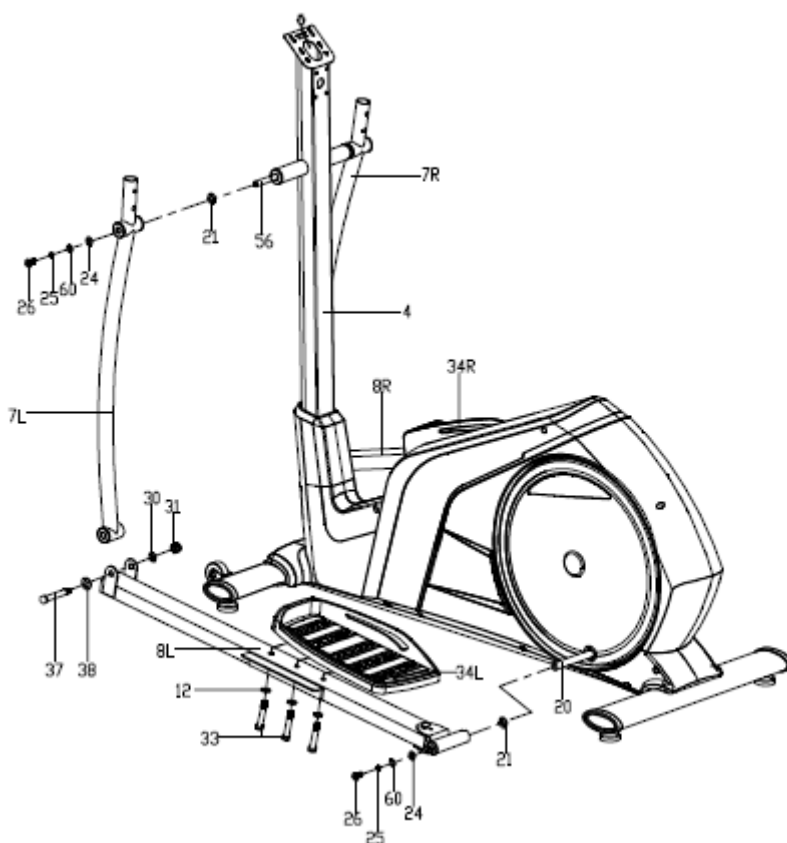
Шаг 3:

А: Установите подвижные ножки (7L/R) на оси (56) вертикальной стойки (4) при помощи винтов (26), пружинных шайб (25), плоских шайб (60), D-образных шайб (24) и волнообразных шайб (21). Не закручивайте крепёж полностью.

В: Прикрепите педальные опоры (8L/R) к шатуну (20) с помощью винтов (26), пружинных шайб (25), плоских шайб (60), D-образных шайб (24) и волнообразных шайб (21), но не закручивайте полностью крепёж.

С: Подсоедините подвижные ножки (7L/R) к соответствующим педальным опорам (8L/R) с помощью винтов (37), плоских шайб (38), плоских шайб (30) и нейлоновых гаек (31), после чего полностью затяните шестигранные винты (26), винты (37) и нейлоновые гайки (31).

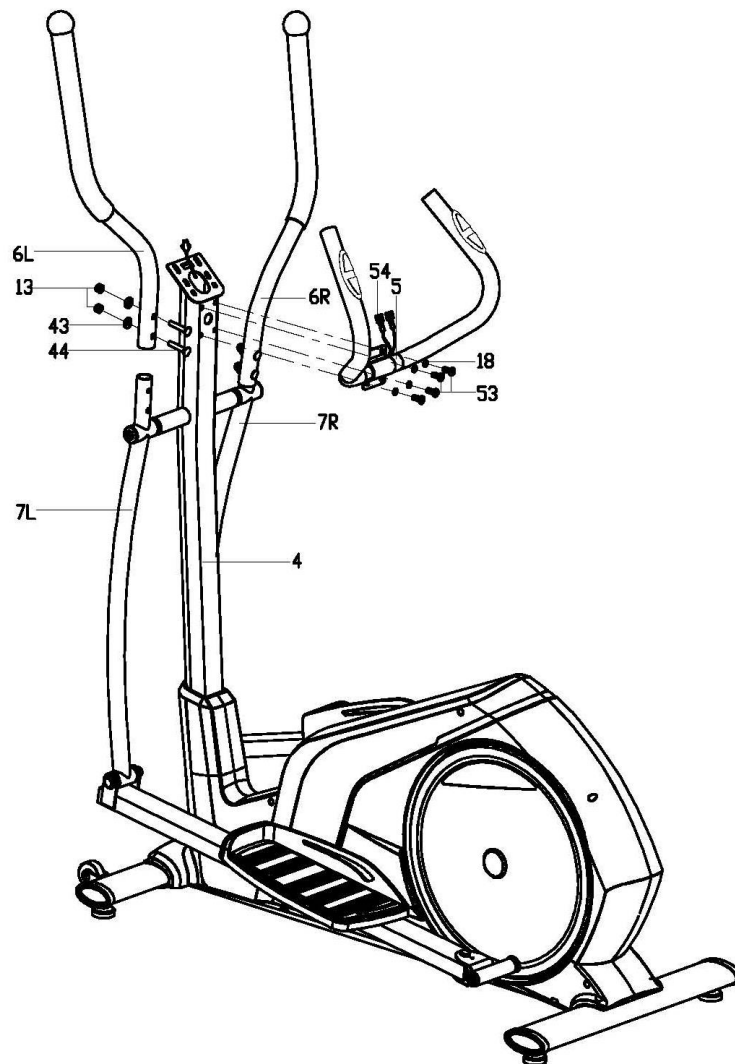
Д: Установите педали (34L/R) на опоры (8L/R) и зафиксируйте их с помощью винтов (33) и плоских шайб (12).



Шаг 4:

А: Закрепите рукоятки (6L/R) на подвижной ножке (7L/R) с помощью болтов (44), изогнутых шайб (43) и гаек (13).

В: Проложите провод пульсометра (54) через стойку (4) тренажёра, вытащите провод через отверстие на держателе консоли. Прикрепите фиксированный поручень (5) к вертикальной стойке (4) с помощью винтов (53) и пружинных шайб (18).

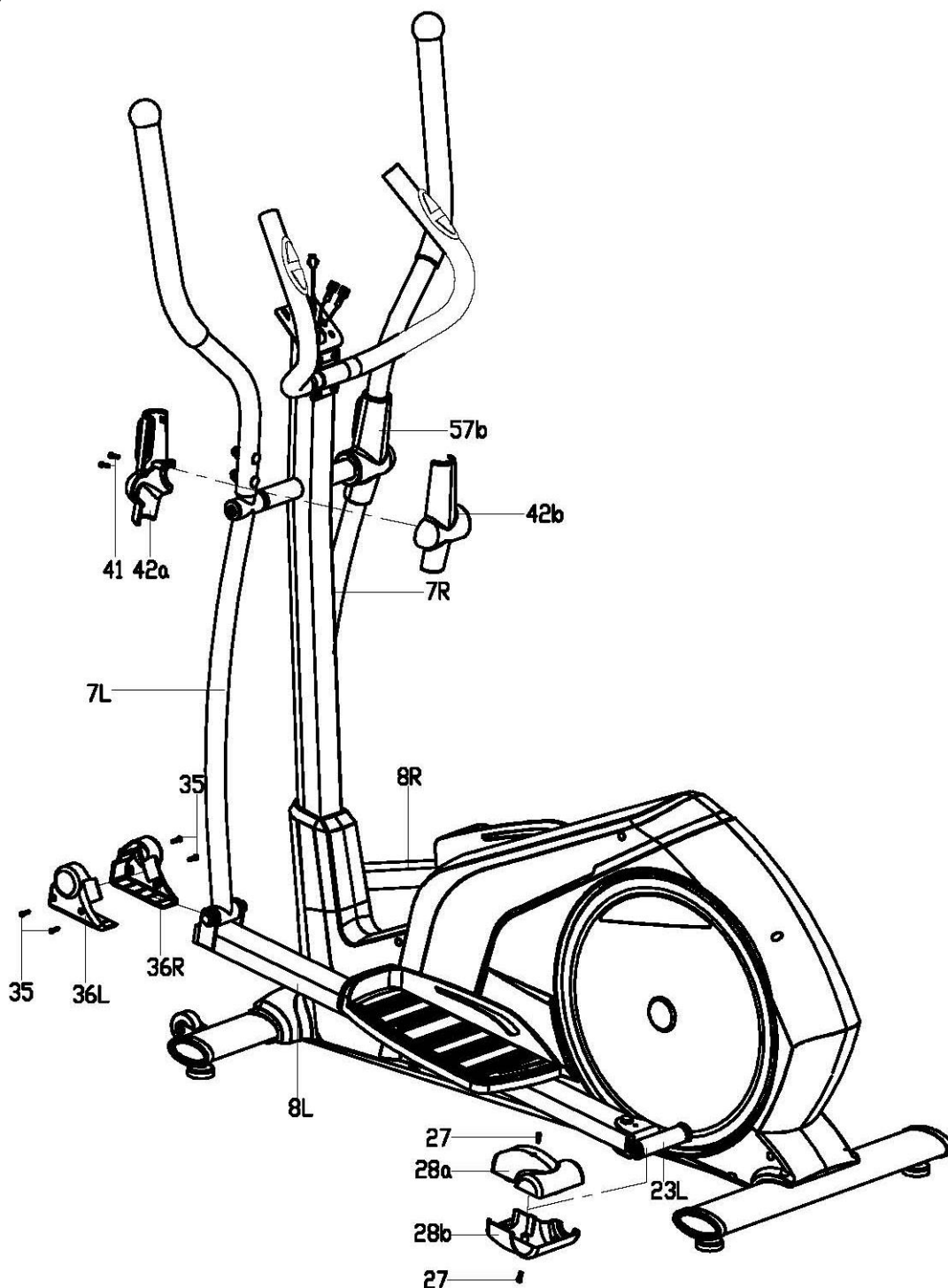


Шаг 5:

А: Закрепите защитные кожухи (42a/b и 57a/b) на левую и правую подвижные ножки (7L/R) с помощью винтов (41).

В: Установите защитные кожухи (36L/R) на соединительный узел подвижной ножки (7L/R) и педальной опоры (8L/R), после чего зафиксируйте полученную конструкцию с помощью винтов (35).

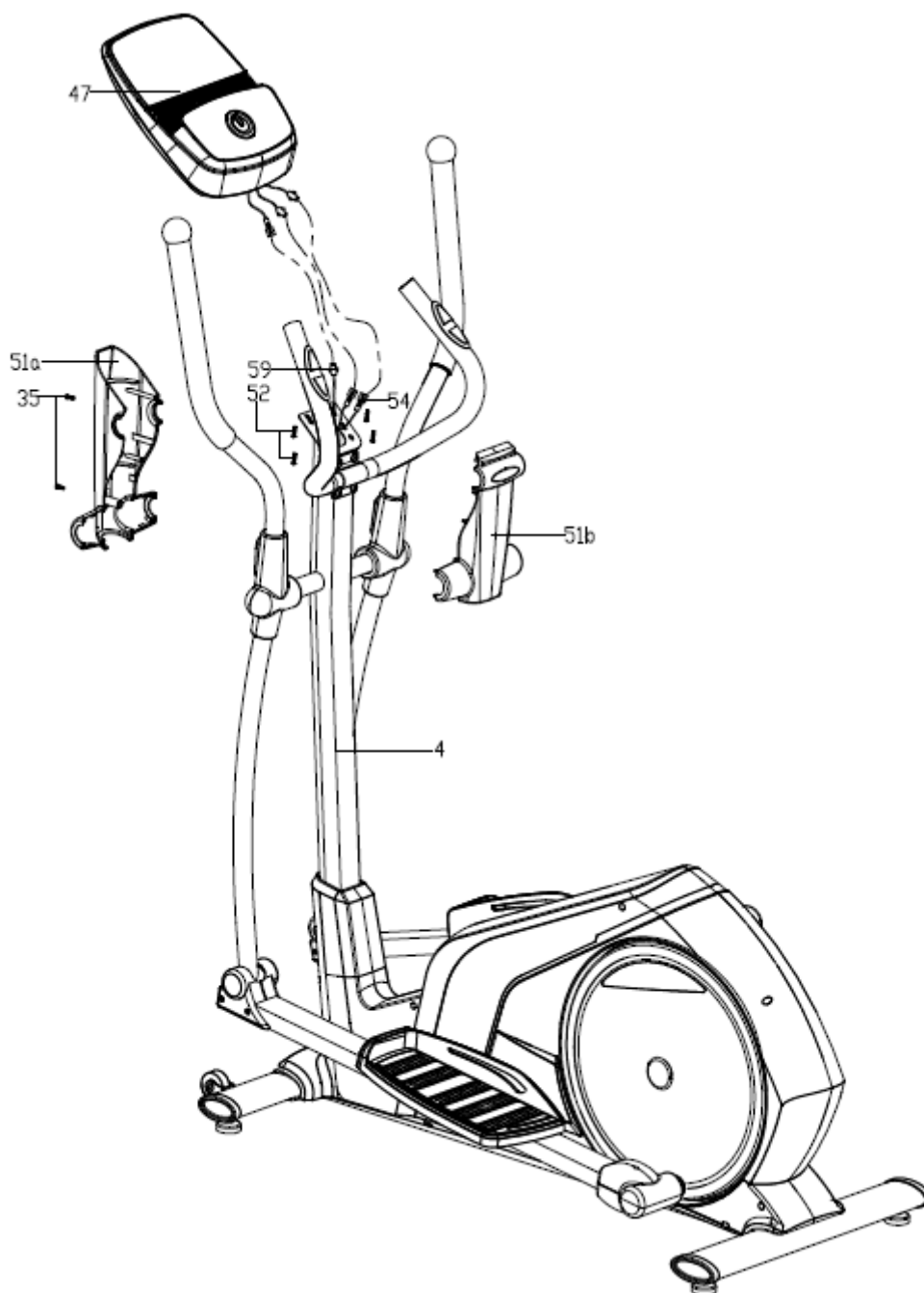
С: Зафиксируйте защитные кожухи (28a/b) на соединительной трубе (23L/R) при помощи винтов (27).



Шаг 6:

А: Подключите провод датчика (54) и удлинитель (59) к соединительным проводам консоли (47), а затем закрепите консоль (47) на держателе, расположенном на стойке (4), с помощью винта (52).

В: Прикрепите передний и задний защитный кожух (51а/б) к установочным отверстиям вертикальной стойки (4) и закрепите полученную конструкцию с помощью винтов (35).



ИНСТРУКЦИИ ПО РАЗМИНКЕ

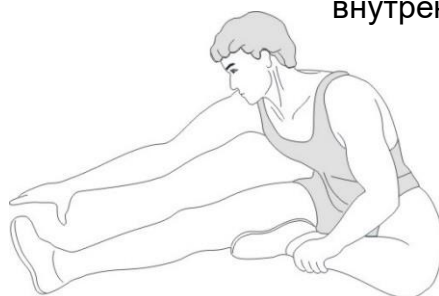
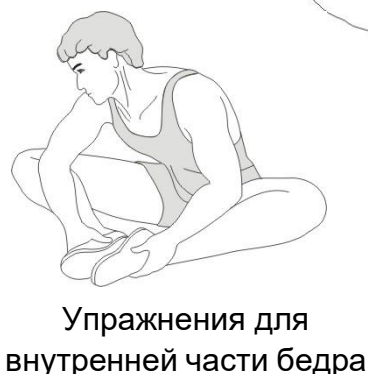
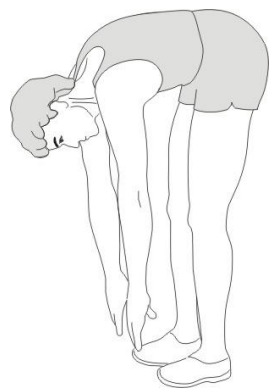
Эффективная программа тренировки включает в себя разминку, аэробные упражнения и восстановление (заминка). Для достижения наилучших результатов занимайтесь по два-три раза в неделю, делая суточный перерыв между тренировками. Через несколько месяцев, когда вы уже привыкнете к нагрузке, можно увеличить количество тренировок до четырёх или пяти раз в неделю.

РАЗМИНКА

Разогревающая разминка позволяет подготовить Ваши мышцы к физической нагрузке, что поможет избежать травм и провести занятие максимально эффективно. Выполняйте разминочные упражнения в течение двух-пяти минут непосредственно перед тренировкой. Следует выполнять упражнения, которые увеличивают сердечный ритм и разогревают мышцы. К таким упражнениям относятся быстрая ходьба, бег трусцой, прыжки на скакалке или бег на месте.

РАСТЯЖКА

Растяжка является неотъемлемой частью любой тренировки. Растяжку следует проводить после разминочных упражнений, когда Ваши мышцы разогреты, или сразу после тренировки – это снизит риск получения травм. Продолжительность каждого упражнения составляет 15-30 секунд. Не перенапрягайте и не рвите мышцы во время растяжки.



Перед тем, как начать программу тренировок, обязательно проконсультируйтесь с врачом.

ЗАМИНКА

В конце каждой тренировки повторите разминочные упражнения, чтобы уменьшить болезненное чувство в мышцах. Цель данных упражнений – после большой нагрузки вернуть тело в состояние покоя. Правильное выполнение этих упражнений снизит ваш сердечный ритм до нормальных показателей.

Руководство по эксплуатации консоли

ФУНКЦИОНАЛЬНЫЕ КНОПКИ:

Наименование	Описание
START/STOP ПУСК/СТОП	- Посредством данной кнопки можно начать или завершить тренировку.
RESET/СБРОС	- Одиночное нажатие кнопки СБРОС в режиме остановки позволяет вернуться в главное меню. - Нажмите и удерживайте кнопку СБРОС в течение 2 секунд, чтобы вызвать перезагрузку консоли. После повторной загрузки консоль автоматически перейдет в режим настройки.
UP/ВВЕРХ (+)	- Позволяет отрегулировать параметры тренировки. - Повышает уровень сопротивления.
MODE/ENTER РЕЖИМ/ВВОД	- В режиме настройки позволяет выбрать любой из параметров тренировки и подтвердить установленные значения для данных параметров. Также при помощи данной кнопки можно зайти в любую из программ тренировок.
DOWN/ВНИЗ (-)	- Позволяет отрегулировать параметры тренировки. - Понижает уровень сопротивления.
RECOVERY/ ВОССТАНОВЛЕНИЕ	- Позволяет проверить статус восстановления частоты сердечных сокращений.
BODY FAT/ ПОКАЗАТЕЛЬ МАССЫ ТЕЛА	- Позволяет рассчитать процентное содержание жира в теле.

ПАРАМЕТРЫ ТРЕНИРОВКИ:

Параметр	Диапазон значений
ВРЕМЯ	На дисплее показатель отображается в диапазоне от 0:00 до 99:99 мин, устанавливается значение в диапазоне от 0:00 до 99:00 мин
ДИСТАНЦИЯ	На дисплее – от 0 до 99:99 км, в режиме настройки - от 0 до 99:00 км
КАЛОРИИ	На дисплее – от 0 до 9999 Кал, в режиме настройки - от 0 до 9990 Кал
ПУЛЬС	На дисплее – от P-30 до 230, в режиме настройки - от 0-30 до 230
МОЩНОСТЬ	На дисплее – от 0 до 999, в режиме настройки - от 10 до 350
СКОРОСТЬ	От 0,0 до 99,9 км/ч
ЧАСТОТА ВРАЩЕНИЯ	От 0 до 999 оборотов

ФУНКЦИИ:

1. Подключите консоль к источнику питания (или нажмите кнопку RESET/СБРОС для повторного запуска), по включению устройство произведет короткий звуковой сигнал.

Как только консоль включится, загорится дисплей, на котором сначала в течение 2 секунд отобразятся все сегменты (рисунок 1), а затем диаметр колеса, в км или милях (рисунок 2). После этого консоль перейдет в режим ожидания (рисунок 3).

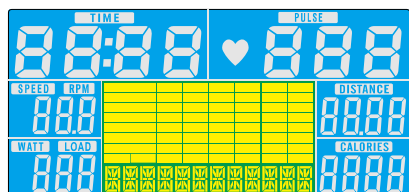


Рисунок 1



Рисунок 2

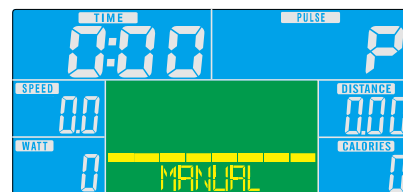


Рисунок 3

2. Выберите желаемую программу тренировки. Все программы отображаются на консоли в следующей последовательности: РУЧНОЙ РЕЖИМ → ДЛЯ НОВИЧКОВ → ПРОДВИНУТЫЙ → СПОРТИВНАЯ ПОДГОТОВКА → ИНТЕРВАЛЬНЫЕ ТРЕНИРОВКИ → ПРОГРАММЫ ПО ВЫРАБОТКЕ МОЩНОСТИ.
3. Если был выбран ручной режим тренировки, то перед запуском тренажёра необходимо зайти в настройки параметров и отрегулировать продолжительность тренировки. Чтобы установить необходимое значение (рисунок 4), воспользуйтесь кнопками UP/ВВЕРХ (+) и DOWN/ВНИЗ (-), затем подтвердите свой выбор, нажав кнопку MODE/РЕЖИМ. После этого аналогичным образом установите целевые значения для следующих параметров: параметры ДИСТАНЦИЯ/КАЛОРИИ/ПУЛЬС (рисунки 5-8). Как только будут произведены все необходимые настройки, нажмите кнопку ПУСК/СТОП, чтобы начать тренировку. После запуска тренажёра на консоли начнёт производиться отсчёт параметров тренировки. Чтобы отрегулировать нагрузку непосредственно во время тренировки, воспользуйтесь кнопками UP/ВВЕРХ (+) и DOWN/ВНИЗ (-).

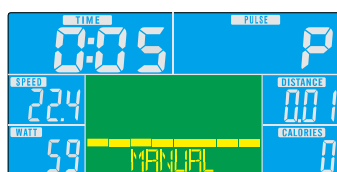


Рисунок 4

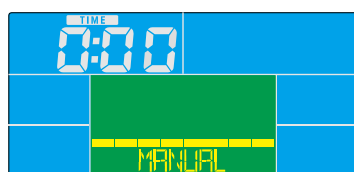


Рисунок 5

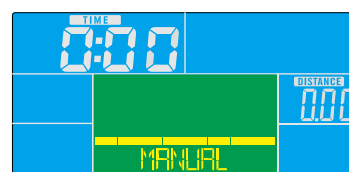


Рисунок 6

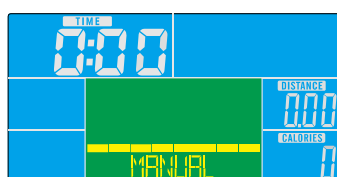


Рисунок 7

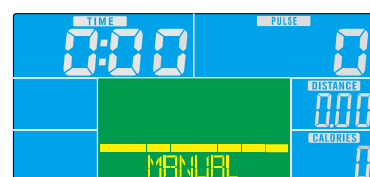


Рисунок 8

4. Если необходимо выбрать режим ДЛЯ НОВИЧКОВ (рисунок 9), нажмите кнопку ПУСК/СТАРТ, а затем кнопку RESET/СБРОС, чтобы зайти в главное меню. Пока на дисплее будет мигать надпись РУЧНОЙ РЕЖИМ, последовательное нажатие кнопок

UP/ВВЕРХ (+), а затем MODE/РЕЖИМ позволит зайти в режим тренировки ДЛ Я НОВИЧКОВ (Рисунок 10). Выберите уровень тренировки 1~4 при помощи кнопок UP/ВВЕРХ (+) и DOWN/ВНИЗ(-), а затем подтвердите свой выбор кнопкой MODE/РЕЖИМ. Используя кнопки UP/ВВЕРХ (+) и DOWN/ВНИЗ(-) установите необходимую продолжительность тренировки. Вы можете пропустить данный этап настройки и сразу перейти непосредственно к самой тренировке. Отрегулировать нагрузку во время тренировки вам помогут кнопки UP/ВВЕРХ (+) и DOWN/ВНИЗ (-).

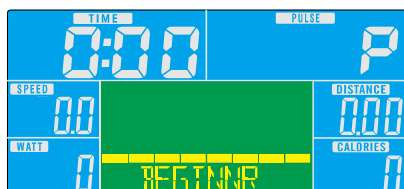


Рисунок 9

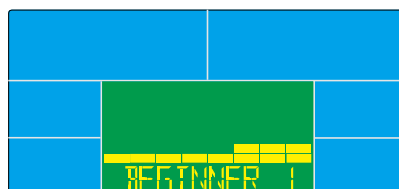


Рисунок 10

5. Для выбора ПРОДВИНУТОГО режима (рисунок 11) необходимо зайти в главное меню, для чего нажмите кнопку ПУСК/СТАРТ, а затем кнопку RESET/СБРОС. Пока на дисплее будет мигать надпись РУЧНОЙ РЕЖИМ, нажмите кнопку UP/ВВЕРХ (+) дважды, а затем войдите в ПРОДВИНУТЫЙ режим (Рисунок 12), нажав кнопку MODE/РЕЖИМ. Выберите уровень тренировки 1~4 при помощи кнопок UP/ВВЕРХ (+) и DOWN/ВНИЗ(-), а затем подтвердите свой выбор кнопкой MODE/РЕЖИМ. Используя кнопки UP/ВВЕРХ (+) и DOWN/ВНИЗ(-) установите необходимую продолжительность тренировки. Вы можете пропустить данный этап настройки и сразу перейти непосредственно к самой тренировке. Отрегулировать нагрузку во время тренировки вам помогут кнопки UP/ВВЕРХ (+) и DOWN/ВНИЗ (-).

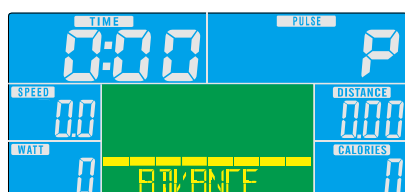


Рисунок 11



Рисунок 12

6. Если вы хотите тренироваться на уровне профессиональных спортсменов, для этих целей в консоли предусмотрен режим СПОРТИВНОЙ ПОДГОТОВКИ (рисунок 13). Чтобы выбрать данный режим, перейдите в главное меню, нажав кнопку ПУСК/СТАРТ, а затем кнопку RESET/СБРОС. Пока на дисплее будет мигать надпись РУЧНОЙ РЕЖИМ, трижды нажмите кнопку UP/ВВЕРХ (+), а затем перейдите в выбранный режим (рисунок 14), нажав кнопку MODE/РЕЖИМ. Выберите уровень тренировки 1~4 при помощи кнопок UP/ВВЕРХ (+) и DOWN/ВНИЗ(-), а затем подтвердите свой выбор кнопкой MODE/РЕЖИМ. Используя кнопки UP/ВВЕРХ (+) и DOWN/ВНИЗ(-) установите необходимую продолжительность тренировки. Вы можете пропустить данный этап настройки и сразу перейти непосредственно к самой тренировке.

Отрегулировать нагрузку во время тренировки вам помогут кнопки UP/ВВЕРХ (+) и DOWN/ВНИЗ (-).

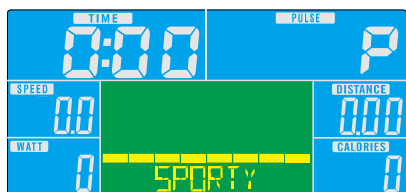


Рисунок 13

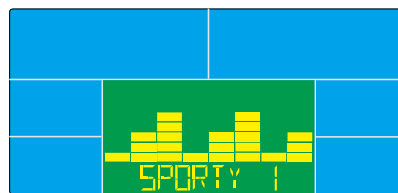


Рисунок 14

7. Выбор режима ИНТЕРВАЛЬНЫХ ТРЕНИРОВОК (Рисунок 15) также производится через главное меню, чтобы зайти в меню, нажмите кнопку ПУСК/СТАРТ, а затем кнопку RESET/СБРОС. Пока на дисплее будет мигать надпись РУЧНОЙ РЕЖИМ, нажмите кнопку UP/ВВЕРХ (+) четыре раза, и подтвердите свой выбор кнопкой MODE/РЕЖИМ. Консоль перейдёт в выбранный режим. Укажите свой возраст (Рисунок 16), регулируя значение при помощи кнопок UP/ВВЕРХ (+) и DOWN/ВНИЗ (-), а затем нажмите кнопку MODE/РЕЖИМ, чтобы перейти к следующему этапу настройки. Установите уровень нагрузки – 55%, 75% или 90% (Рисунок 17) – в зависимости от ваших целей и физических возможностей. Используя кнопки UP/ВВЕРХ (+) и DOWN/ВНИЗ (-) установите необходимую продолжительность тренировки. Вы можете пропустить данный этап настройки и сразу перейти непосредственно к самой тренировке. Если после запуска тренажёра на консоль не поступают импульсные сигналы, на дисплее отобразится надпись “PULSE INPUT” (Рисунок 18).

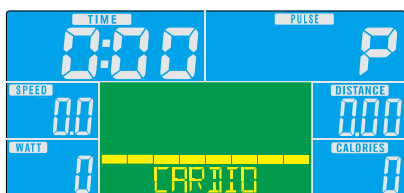


Рисунок 15

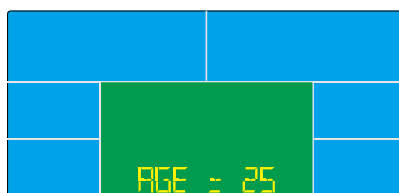


Рисунок 16



Рисунок 17

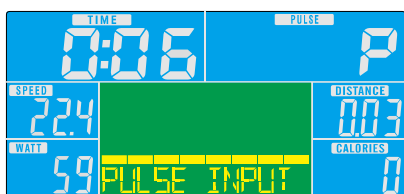


Рисунок 18

8. Для выбора ПРОГРАММЫ ПО ВЫРАБОТКЕ МОЩНОСТИ (Рисунок 19), зайдите в главное меню, нажав последовательно кнопку ПУСК/СТАРТ, а затем кнопку RESET/СБРОС. Пока на дисплее будет мигать надпись РУЧНОЙ РЕЖИМ, нажмите кнопку UP/ВВЕРХ (+) пять раз, и после того, как на дисплее отобразится необходимое наименование программы, нажмите кнопку MODE/РЕЖИМ, чтобы подтвердить свой выбор. При помощи кнопок UP/ВВЕРХ (+) и DOWN/ВНИЗ (-) установите целевое значение мощности в диапазоне от 10 до 350 Вт, стандартное значение консоли для данного режима составляет 120 Вт (Рисунок 20). Затем нажмите кнопку MODE/РЕЖИМ, чтобы перейти к следующему этапу настройки. Установите продолжительность тренировки, в диапазоне от 1 до 99 мин, или сразу перейдите к тренировке, пропустив данный этап. Во время тренировки консоль автоматически будет изменять уровень

нагрузки в соответствии с заданными значениями мощности (Рисунок 21). Чтобы вручную изменить выходную мощность непосредственно во время выполнения упражнений, воспользуйтесь кнопками UP/ВВЕРХ (+) и DOWN/ВНИЗ (-).

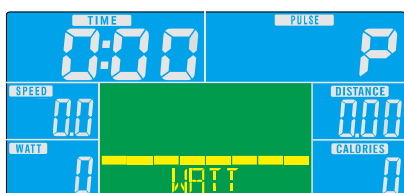


Рисунок 19



Рисунок 20

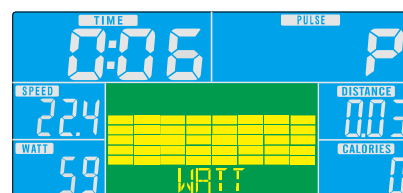


Рисунок 21

9. Режим ВОССТАНОВЛЕНИЕ

По завершению основной части тренировки продолжайте держаться за ручки тренажёра. Нажмите кнопку ВОССТАНОВЛЕНИЕ для запуска соответствующего режима. Все параметры тренировки, отображающиеся на дисплее, погаснут, за исключением параметра ВРЕМЯ. Отсчёт времени начнётся со значения 00:60 (Рисунок 22). По истечению указанного времени на дисплее отобразится статус восстановления сердечного ритма при помощи символов F1~F6 (Рисунок 23), где F1 означает лучший результат, F6 - худший. (Примечание: вы не можете воспользоваться функцией RECOVERY/ВОССТАНОВЛЕНИЕ, если на консоль не поступает импульсный сигнал, в этом случае на дисплее отобразится символ «P»). Нажмите кнопку RECOVERY/ВОССТАНОВЛЕНИЕ еще раз, чтобы вернуться в основной дисплей.

Пользователь может продолжить тренировку для улучшения состояния восстановления сердечного ритма.



Рисунок 22

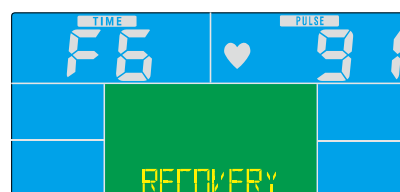


Рисунок 23

Расчетная формула для определения статуса восстановления:

$$FX=6- [(P1-P2)/10], \text{ если } P2=0, \text{ тогда } FX=F6$$

Например: Как только вы запустите режим ВОССТАНОВЛЕНИЕ, исходное значение частоты пульса составит P1=120. По истечению 60 секунд значение пульса составит P2=86. В этом случае на дисплее отобразится символ F3.

FX	F1	F2	F3	F4	F5	F6
Диапазон значений	0.1~1.0	1.1~2.0	2.1~3.0	3.1~4.0	4.1~5.0	5.1 или больше

10. Измерение ПОКАЗАТЕЛЯ МАССЫ ТЕЛА

Приостановите тренировку и нажмите кнопку ПОКАЗАТЕЛЬ МАССЫ ТЕЛА, чтобы произвести соответствующие измерения. Затем при помощи кнопок UP/ВВЕРХ (+) и DOWN/ВНИЗ (-) введите свои параметры (Рисунок 24 ~ 26). Как только будут выполнены все настройки, система автоматически запустит измерение. Во время измерения необходимо плотно держаться за ручки тренажёра. На дисплее будут отображаться символы «-» «-», по 8 секунд каждый (Рисунок 27), до тех пор, пока консоль не завершит измерение. По завершению измерений на дисплее в течение 30 секунд отобразится информация по вашей массе тела, процентное содержание жира в теле (Рисунок 28), а также ИМТ (Рисунок 29). Через 30 секунд система автоматически вернется к предыдущему разделу меню. Для изменения значения параметра, зайдите в режим настройки и нажмите кнопку RESET/СБРОС, чтобы отрегулировать выбранное значение.

Нажмите кнопку ПОКАЗАТЕЛЬ МАССЫ ТЕЛА еще раз, чтобы вернуться к предыдущему разделу меню.

✳Во время измерения показателя массы тела могут возникнуть следующие неполадки:

E-1 – Пользователь неправильно держится на ручки тренажёра (Рисунок 30).

E-4 – Процентное содержание жира в теле превышает диапазон настройки (5,0% ~ 50%, рисунок 31)



Рисунок 24



Рисунок 25



Рисунок 26

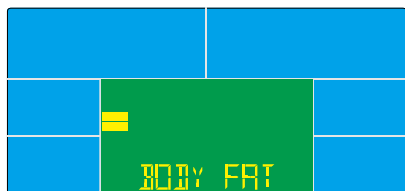


Рисунок 27

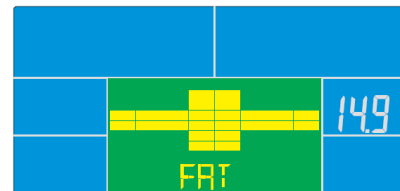


Рисунок 28

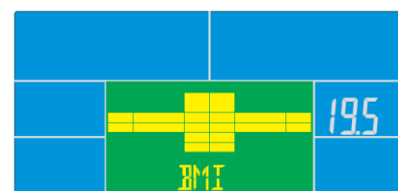


Рисунок 29



Рисунок 30

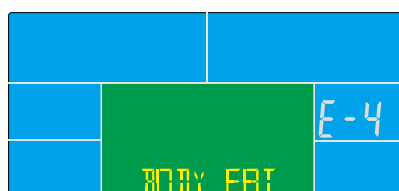


Рисунок 31

Система напоминания:

✳Консоль снабжена звуковой системой, которая приводится в действие в следующих случаях:

- ① выполнение какой-либо операции на консоли - один короткий звуковой сигнал;
- ② отказ в выполнении операции - два коротких звуковых сигнала;

- ③ достижение любым из параметров нулевой отметки - 2 коротких звуковых сигнала каждую секунду;
- ④ в режиме ИНТЕРВАЛЬНЫХ ТРЕНИРОВОК и ПРОГРАММЫ ПО ВЫРАБОТКЕ МОЩНОСТИ принудительная остановка консоли – 1 непрерывный короткий звуковой сигнал;
- ⑤ когда значение ПУЛЬСА превышает установленное значение - 2 коротких звуковых сигнала каждую секунду;
- ⑥ когда выходная мощность превышает установленное значение - 3 коротких звуковых сигнала каждую секунду.

Зарядное устройство USB:

Консоль снабжена зарядным устройством USB для планшетов или смартфонов. Для зарядки консоли необходимо подключить кабель для передачи данных к порту USB.

Приложения:

В консоль встроена функция Bluetooth. Установите приложение i-Console на ваш планшет, после чего подключите его к консоли тренажёра посредством Bluetooth-соединения. (Все необходимые инструкции представлены в руководстве по работе с приложением i-Console+)

Примечание:

Использование встроенных функций консоли, таких как зарядное устройство USB и Bluetooth-соединение, влечет за собой более высокое потребление энергии. Для стабильной работы устройства рекомендуется использовать адаптер типа 1,3А мощностью 9В или больше.