



Не закрывайте алюминиевый радиатор посторонними предметами, чтобы не допустить перегрева прибора.

Регулятор не требует специального технического обслуживания. Достаточно один раз в год проверить крепление проводов на клеммных соединениях.

ГАРАНТИЙНЫЕ ОБЯЗАТЕЛЬСТВА

Гарантийный срок эксплуатации — 12 месяцев со дня продажи.

Гарантия не распространяется на изделия:

- × имеющие механические повреждения
- × имеющие неисправности, возникшие из-за нарушения правил эксплуатации
- × имеющие повреждения, вызванные самостоятельным изменением владельцем конструкции изделия.

Установка и подключение симисторного регулятора температуры должна производиться квалифицированным, опытным персоналом.

Электрическое оборудование, выводы и заземления должны соответствовать требованиям соответствующих разделов действующих "Правил устройства электроустановок".

Предприятие-изготовитель оставляет за собой право вносить в конструкцию регулятора частичные изменения, не влияющие на его характеристики и правила эксплуатации.

Дата изготовления указана на наклейке, на корпусе изделия.

Дистрибьютор: ООО «Р-Климат»
Производитель: ИП «Крутов П.К.»
Санкт-Петербург
Ириновский пр., д. 34, к3
тел.: (812) 670-62-31

ОТК №1

СИМИСТОРНЫЕ РЕГУЛЯТОРЫ ТЕМПЕРАТУРЫ МРТ380.14-25 и МРТ380.14-40

Паспорт и руководство по эксплуатации

Segnetics-Russia.ru
Отдел продаж: sales@segnetics-russia.ru
Автоматизации, диспетчеризации инженерных систем

ОБЩЕЕ ОПИСАНИЕ

Симисторный регулятор температуры МРТ380.14-25(40) предназначен для поддержания заданной температуры с помощью изменения мощности электрического нагревателя, работающего от сети 400 В. Переключение нагрузки производится симистором в тот момент, когда ток и напряжение на нагревателе равно нулю. Это исключает возникновение электромагнитных помех и увеличивает срок службы нагревателей.

МРТ380.14-25(40) совмещает в одном корпусе терморегулятор и выключатель приточного вентилятора.

Для измерения температуры используется каналный датчик ТД1 или его комнатный аналог КТД1.

Особенностью данного регулятора является то, что он разделен на две части: блок управления и блок симисторов.

Между собой блок управления и блок симисторов соединены длинным 4-х метровым кабелем, что позволяет убирать большой блок симисторов в щит управления или под подшивной потолок, а элегантный блок управления устанавливать также, как и обычный комнатный выключатель.

Соединительный кабель входит в комплект поставки.

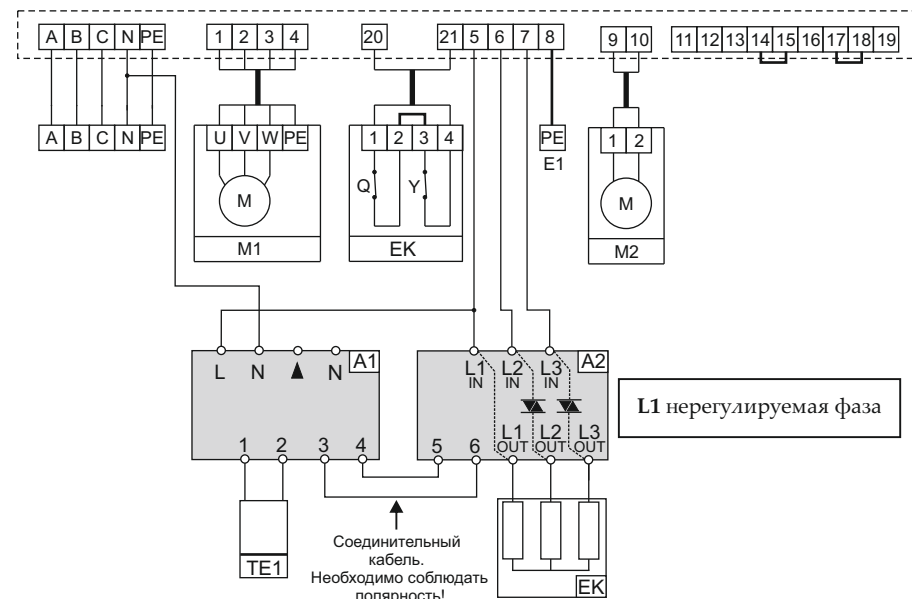
В терморегуляторе МРТ380.14-25(40) есть возможность подключения блока расширения мощности БРМ-25 или БРМ-40.

Рекомендуется использовать терморегулятор МРТ380.14-25(40) совместно с блоком силовым БС25(40), так как получается законченная система управления для приточной установки с электрическим нагревателем.

ТЕХНИЧЕСКИЕ ХАРАКТЕРИСТИКИ

	МРТ380.14-25	МРТ380.14-40
× Напряжение питания блока управления:	~ 220 В ± 15%	
× Напряжение коммутируемое блоком симисторов:	~ 400 В ± 15%	
× Максимальный ток:	25 А/фаза	40 А/фаза
× Максимальная нагрузка:	16 кВт	26 кВт
× Мощность подключаемого напрямую вентилятора:	660 Вт	
× Диапазон рабочих температур:	0...30 °С	
× Габаритные размеры блока управления:	150x80x53 мм	
× Габаритные размеры блока симисторов:	245x210x88 мм	305x210x88 мм
× Вес:	1,4 кг	1,8 кг
× Степень защиты блока управления:		IP20
× Степень защиты блока симисторов:		IP40

Схема подключения МРТ380.14-25(40) к блоку силовому БС25(40).



M1 — приточный вентилятор мощностью до 7,5 кВт, 400 В;

M2 — электропривод воздушной заслонки с пружинным возвратом, питание 220 В (например, Belimo Lf230);

ЕК — электрический каналный нагреватель 3ф мощностью до 24 кВт, 400 В;

Q и Y — биметаллические термовыключатели электрического калорифера;

A1 — блок управления терморегулятора МРТ380;

A2 — блок симисторов МРТ380;

TE1 — датчик температуры ТД1 или КТД1;

A B C — сеть ~ 380 В;

N — рабочая нейтраль;

PE — защитная земля.

Между собой блок управления и блок симисторов должны быть соединены 4-х метровым кабелем, входящим в комплект поставки. Важно соблюдать полярность!

Для правильной работы, между клеммами 2 и 3 каналного нагревателя должна быть установлена перемычка.

Для правильной работы блока силового между контактами 14-15 и 17-18 необходимо установить перемычки.

ВНИМАНИЕ! В связи с применением в силовой части регулятора симистора, на выходных клеммах **L2out** и **L3out** блока симисторов будет все время находиться напряжение, независимо от состояния регулятора. Это не показатель неисправности блока симисторов. Реальное состояние силовой части проверяется только под нагрузкой!

ВНИМАНИЕ! На регуляторе МРТ380.14 нет специальных клемм для подключения защитных биметаллических термоконтатов нагревателя. Для безопасного использования системы, необходимо обеспечить отключение силовой части питания идущего на блок симисторов при размыкании встроенных в электрический нагреватель термоконтатов.

ОПИСАНИЕ РАБОТЫ

Регулятор МРТ380.14-25(40) совмещает в одном корпусе терморегулятор и включатель приточного вентилятора. Схема сделана таким образом, что исключает возможность включения канального нагревателя без вентилятора. Конструктивно в состав регулятора входят два блока - включатель вентилятора и регулятор температуры. Питание на блок регулятора температуры подается после нажатия на клавишу включения вентилятора (клавиша включается вверх) и нажатия кнопки «PUSH» на регуляторе температуры. При этом загорается зеленый светодиод СЕТЬ. Красный светодиод на регуляторе загорается при нагреве. Нужно значение температуры устанавливается путем выбора положения ручки на регуляторе.

При выключении вентилятора нагреватель так же выключается.

СЕТЕВЫЕ ПРОВОДА

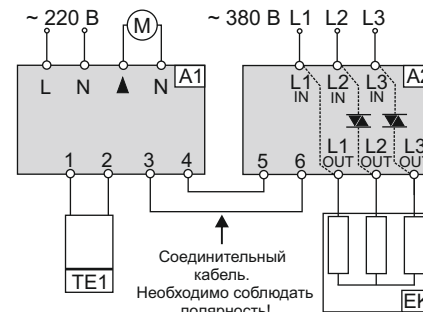
- × Для подключения блока управления регулятора температуры используйте провода сечением не менее 2,5 мм².
- × Для подключения регулятора скорости вращения вентилятора используйте провода сечением не менее 0,75 мм².
- × Для подключения блока симисторов используйте провода сечением не менее 4 мм² для МРТ380.14-25 и не менее 6 мм² для МРТ380.14-40.

ПРАВИЛА ЭКСПЛУАТАЦИИ

Терморегулятор предназначен для установки в любых помещениях, за исключением помещений с агрессивными химическими средами.

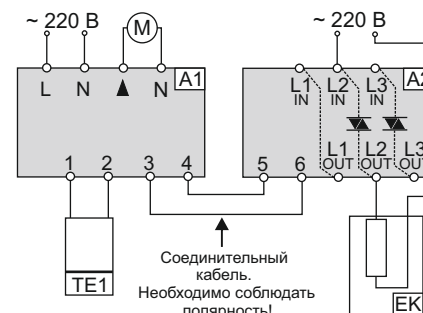
Устройство крепится на стене в вертикальном положении с помощью четырех шурупов.

Схема подключения вентилятора и нагревателей на 400 В/ 3 фазы мощностью до 16 (26)-ти кВт



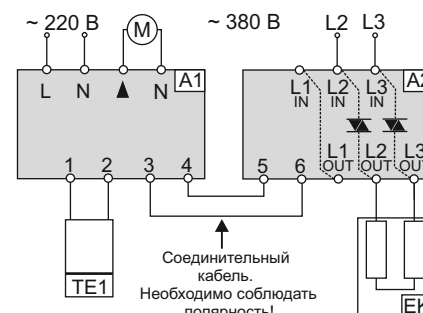
- A1** – блок управления терморегулятора МРТ380.14;
- A2** – блок симисторов терморегулятора МРТ380.14;
- TE1** – канальный (комнатный) датчик ТД-1 с измерительным элементом NTC10k;
- M** – вентилятор (либо контактор управляющий вентилятором);
- EK** - нагреватель 400В/ 3фазы;
- L1, L2, L3** – сеть ~380 В.
- L1** нерегулируемая фаза

Схема подключения вентилятора и нагревателя на 220 В мощностью до 5 (8)-ти кВт к сети 220 В



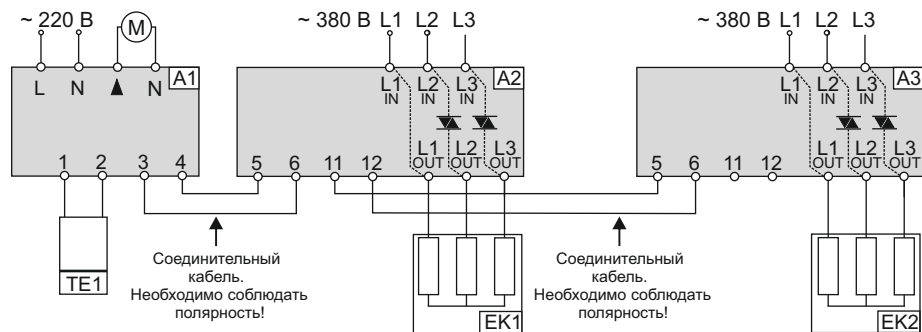
- A1** – блок управления терморегулятора МРТ380.14;
- A2** – блок симисторов терморегулятора МРТ380.14;
- TE1** – канальный (комнатный) датчик ТД-1 с измерительным элементом NTC10k;
- M** – вентилятор (либо контактор управляющий вентилятором);
- EK** - нагреватель 220В/ 1фаза.
- L1** нерегулируемая фаза

Схема подключения вентилятора и нагревателей на 400 В/ 2фазы мощностью до 11 (17,6)-ти кВт



- A1** – блок управления терморегулятора МРТ380.14;
- A2** – блок симисторов терморегулятора МРТ380.14;
- TE1** – канальный (комнатный) датчик ТД-1 с измерительным элементом NTC10k;
- M** – вентилятор (либо контактор управляющий вентилятором);
- EK** - нагреватель 400В/ 2фазы;
- L2, L3** – сеть ~380 В.
- L1** нерегулируемая фаза

**Схема подключения БРМ-25(40) к терморегулятору МРТ.380.14-25(40)
Вентилятор и нагреватель на 400 В/ 3 фазы 2 ступени мощностью до 16 (26)
кВт каждая.**



A1 – блок управления терморегулятора МРТ380.14;
A2 – блок симисторов терморегулятора МРТ380.14;
A3 – блок расширения мощности БРМ-25(40);
TE1 – каналный (комнатный) датчик ТД-1 с измерительным элементом NTC10k;
M – вентилятор (либо контактор управляющий вентилятором);
ЕК1 - 1я ступень мощности нагревателя 400В/ 3фазы;
ЕК2 - 2я ступень мощности нагревателя 400В/ 3фазы;
L1, L2, L3 – сеть ~380 В.
L1 нерегулируемая фаза

ВНИМАНИЕ! Клеммы 11 и 12 на силовом блоке симисторов предназначены для подключения блоков расширения мощности БРМ25(40). Подключение других приборов и датчиков на эти клеммы запрещено!

ПОДКЛЮЧЕНИЕ РЕГУЛЯТОРА

Для подключения блока управления регулятора МРТ380.14 необходимо:

- снять круглую пластиковую ручку, задающего потенциометра, потянув ее вверх.
- выкрутить два самореза, крепящие пластмассовую квадратную накладку, далее снять пластмассовые накладку и рамку, вместе с механизмом включения вентилятора, потянув их вверх.
- выкрутить два крепежных самореза, соединяющих регулятор с корпусом, и вынуть его из корпуса на длину соединительных проводов.
- аккуратно проделать в корпусе регулятора отверстия для проводов вентилятора, нагревателей и датчика температуры.
- присоединить провода согласно схеме подключения
- прикрепить корпус терморегулятора к стене при помощи шурупов.
- заправить соединительные провода в корпус и установить на место регулятор.
- далее произвести сборку в обратной последовательности.

ВНИМАНИЕ! Не проводите в одно отверстие силовые провода и кабель от датчика температуры. Это может привести к уменьшению точности работы регулятора.

Для подключения блока симисторов регулятора МРТ380.14 необходимо:

- снять защитный кожух, выкрутив четыре самореза.
- присоединить управляющий соединительный кабель, заведя его через один из сальников в кожухе
- присоединить четыре силовых провода питания, заведя их через другой сальник в кожухе.
- присоединить защитное заземление (обозначено знаком «заземление»).
- аккуратно уложив провода, установить на место кожух.

ВНИМАНИЕ! Не проводите рядом силовые провода и соединительный кабель. Это может привести к уменьшению точности работы терморегулятора.

ВНИМАНИЕ! Блок симисторов устанавливается только в вертикальном положении.