











ШВЕДСКИЕ СТЕНКИ Midzumi Mikki, Ayano, Naoki, Torino, Kanayama, Sakura, Michi, Okami

			
<p>Midzumi Mikki Сборка по пунктам 6,8,9,11</p>	<p>Midzumi Ayano Сборка по пунктам 6,8,9,11</p>	<p>Midzumi Naoki Сборка по пунктам 6,7,8,9,11</p>	<p>Midzumi Torino Сборка по пунктам 6,8,9,11</p>
			
<p>Midzumi Kanayama Сборка по пунктам 6,8,9,10</p>	<p>Midzumi Sakura Сборка по пунктам 6,8,9,10</p>	<p>Midzumi Michi Сборка по пунктам 6,8,9,11</p>	<p>Midzumi Okami Сборка по пунктам 6,8(10),9</p>

ОБЩЕЕ РУКОВОДСТВО ПО СБОРКЕ И ЭКСПЛУАТАЦИИ

Настоящее руководство служит для ознакомления пользователей с правилами сборки, безопасной эксплуатации, транспортировки и хранения.

В данном руководстве представлены различные виды комплектации пристенных моделей Midzumi. При сборке дополнительного оборудования обращайте внимание на наименование модели и ее состав.

1. НАЗНАЧЕНИЕ И ТЕХНИЧЕСКИЕ ХАРАКТЕРИСТИКИ

Пристенный Г-образный детский спортивный комплекс Midzumi (далее по тексту Комплекс) предназначен для занятий физическими упражнениями внутри помещений с высотой потолка не менее 2,36 м детьми старше 4-х лет.

Общая нагрузка на Комплексы Mikki, Ayano, Naoki не должна превышать 120 кг, а на Комплексы Torino, Kanayama, Sakura, Michi, Okami не должна превышать 250 кг.

Комплекс представляет собой сборно-разборную каркасную конструкцию на основе деталей из металла. Комплекс устанавливается на полу и закрепляется к вертикальной стене.

Основные технические характеристики приведены в таблице:

Таблица 1

Наименование	Габаритные размеры (длинаширинахвысота):	Ширина шведской стенки	Вес нетто/брутто	Максимальная нагрузка	Гарантийный срок
Mikki	80 x 90 x 217 см	54 см	25/24 кг	120 кг	1 год
Ayano	80 x 90 x 217 см	54 см	27/28 кг	120 кг	1 год
Naoki	80 x 154 x 217 см	54 см	37/38 кг	120 кг	1 год
Torino	90 x 105 x 217 см	71 см	28/29 кг	250 кг	2 года
Kanayama	90 x 105 x 217 см	71 см	37/38 кг	250 кг	2 года
Sakura	90 x 105 x 217 см	71 см	39,2/37,2 кг	250 кг	2 года
Michi	80 x 105 x 236 см	71 см	30/31 кг	250 кг	2 года
Okami	90 x 105 x 236 см	71 см	31/32 кг	250 кг	2 года

Минимальный возраст ребенка, лет	4
Срок службы, лет (не менее)	5

Обратите Внимание! Сборку и установку Комплекса должны осуществлять не менее 2-х взрослых человек.

Не рекомендуется размещать комплекс вблизи углов помещений, предметов мебели и других преград.

Для сборки пристенной шведской стенки Вам понадобятся отвертка и разводной гаечный ключ. Для установки комплекса Вам понадобятся инструменты для просверливания отверстия в стене - дрель со сверлом диаметром 12 мм (для некоторых особо прочных стен может потребоваться перфоратор).

Во избежание механических повреждений комплектующих элементов детского спортивного комплекса сборка и разборка крепежных деталей, закрутка-раскрутка саморезов, шурупов, винтов должна производиться без применения электроинструментов (шуруповёрты и т. д.).

Прежде чем надеть неопреновые ручки на турник, замочите их в теплой воде, одну из ручек разрежьте пополам.

В связи с постоянной работой над совершенствованием выпускаемой продукции возможны изменения, не отраженные в настоящем руководстве. Внесенные изменения не ухудшают потребительских свойств продукции.

2. КОМПЛЕКТНОСТЬ Шведской стенки

Основная комплектность деталей шведской стенки для моделей Ayano, Naoki, Kanayama, Torino, Michi, Okami приведена в таблице 2

Таблица 2

№	Наименование	Mikki	Ayano	Naoki	Torino	Kanayama	Sakura	Michi	Okami
1	Опора перекладины	2	2	2	2	2	2	-	-
2	Шайба M12	24	24	26	24	24	24	-	-
3	Гайка M12	2	2	2	2	2	2	-	-
4	Верхняя опора	2	2	3	2	2	2	2	2
5	Ступенька	8	8	8	8	8	8	8	8
6	Болт M12x20	18	18	24	20	20	20	22	22
7	Шайба M8	16	16	16	16	16	16	-	-
8	Гайка M8	8	8	8	8	8	8	-	-
9	Болт M12x80	2	2	2	2	2	2	-	-
10	Перекладина турника	1	1	1	1	1	1	-	-
11	Болт M8x50	4	4	6	4	4	4	-	-
12	Нижняя опора	2	2	3	2	2	2	2	2
13	Крепеж для стены	4	4	7	4	4	4	6	6
14	Болт M8x60	4	4	4	4	4	4	-	-
15	Ручки хватов	3	3	3	3	3	3	-	-
16	Заглушка круглая	4	4	4	4	4	4	-	-
17	Заглушка квадратная	2	2	6	2	2	2	4	4
18	Заглушка прямоугольная	2	2	2	2	2	2	-	-
19	Заглушка на болт M12	18	18	24	20	20	20	22	22
20	Заглушка на болт M8	16	16	16	16	16	16	-	-
21	Комплект дюбель и шуруп под гаечный ключ	8	8	10	8	8	8	6	6
22.1	Сетка для лаза Канат диаметр 10 мм, длина 8000 мм	-	-	1	-	-	-	-	-
22.2	Сетка для лаза Канат диаметр 10 мм, длина 12000 мм	-	-	1	-	-	-	-	-
23	Опоры для сетки	-	-	2	-	-	-	-	-
24	Кольца гимнастические 2 в 1	-	1	1	1	-	-	1	-
25	Лестница веревочная	-	1	1	1	-	-	-	-
26	Канат	-	1	1	1	-	-	1	-
27	Лиана	-	-	-	-	-	-	1	-
28	TRX	-	-	-	-	-	1	-	-
29	Паспорт изделия	1	1	1	1	1	1	1	1



Обратите внимание! В данном списке представлены различные виды комплектации пристенных моделей Midzumi. При сборке оборудования обращайтесь внимание на наименование модели и ее состав.

3. КОМПЛЕКТНОСТЬ Турник разборный навесной

Основные параметры и комплектность деталей турника для моделей Michi и Okami приведена в таблицах 3.1 и 3.2

Таблица 3.1

	Okami	Michi
Габаритные размеры (длинаширинахвысота):	80 x 90 x 217 см	50 x 105 x 20 см
Ширина шведской стенки не менее	71 см	71 см
Вес нетто/брутто	11/12 кг	4,5/5,5 кг
Максимальная нагрузка	250 кг	250 кг

Таблица 3.2

№	Наименование	Okami	Michi
1	Рама турника	2	2
2	Подлокотник	2	-
3	Ручки хватов	8	3
4	Перекладина	1	1
5	Болт М 6x50	4	-
6	Болт М 12x45	4	4
7	Болт М 8x40	4	-
8	Болт М 6x25	2	-
9	Гайка М8	4	4
10	Шайба М8	5	8
11	Спинка	1	-
12	Поперечина	1	1
13	Поперечина для спинки	1	-
14	Заглушка круглая	8	4
15	Заглушка квадратная	4	2
16	Заглушка на болт М12	4	2
17	Заглушка на болт М8	8	8
18	Болт М 8x45	-	4

4. КОМПЛЕКТНОСТЬ брусья разборные навесные

Основные параметры и комплектность деталей брусьев для моделей Kanayama и Sakura приведена в таблицах 4.1 и 4.2

Таблица 4.1

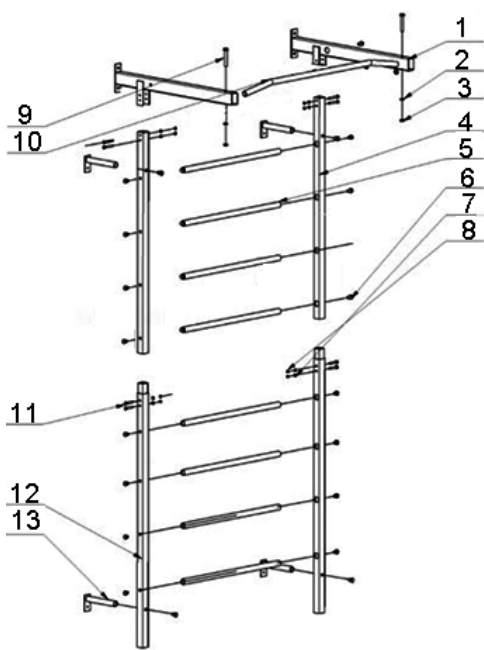
Габаритные размеры (длинаширинахвысота):	73 x 60 x 40 см
Ширина шведской стенки не менее	71 см
Вес нетто/брутто	11/12 кг
Максимальная нагрузка	250 кг

Таблица 4.2

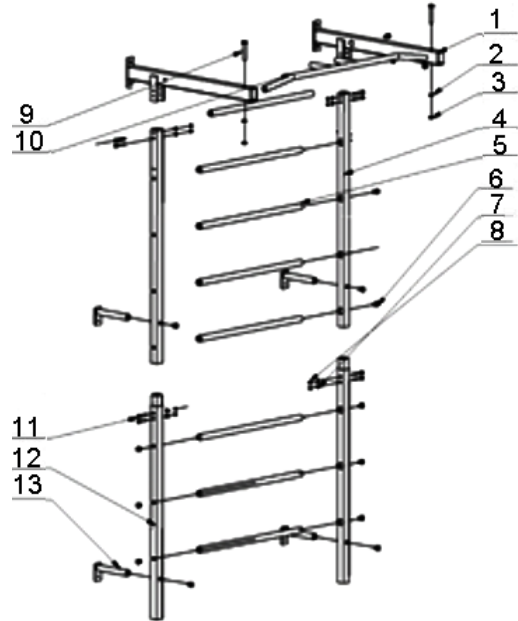
№	Наименование	Кол-во	№	Наименование	Кол-во
1	Рама бруса	2	8	Ручки хватов	2
2	Поперечина	1	9	Заглушка круглая	4
3	Поперечина для спинки	1	10	Заглушка квадратная	4
4	Болт М 12x45	4	11	Заглушка на болт М12	4
5	Подлокотники	2	12	Болт М 6x15	2
6	Спинка	1	13	Шайба М12	4
7	Болт М 6x40	4			

5. Схемы сборки

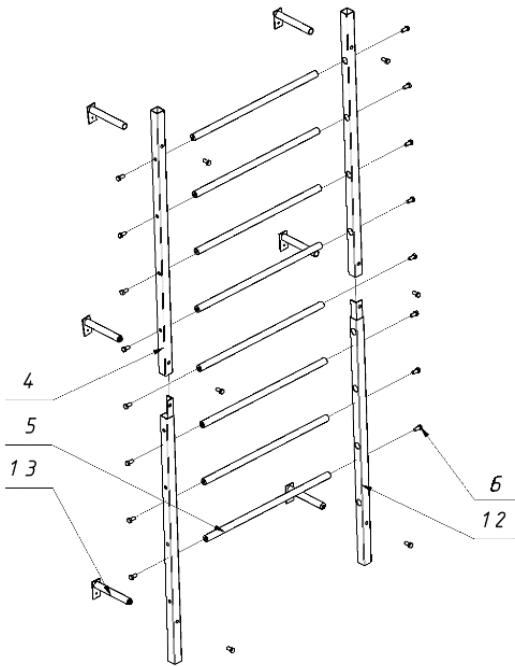
шведской стенки для моделей Mikki, Ayano, Naoki, Kanayama, Sakura, Torino, Michi, Okami



шведская стенка с турником Mikki, Ayano
схема 1



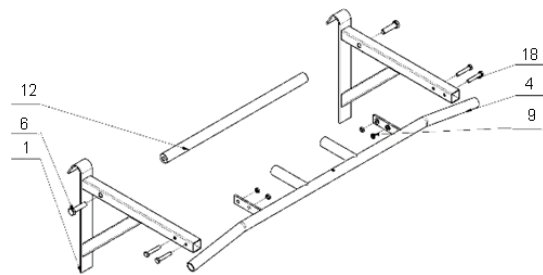
шведская стенка с турником Sakura, Kanayama,
Torino, схема 2



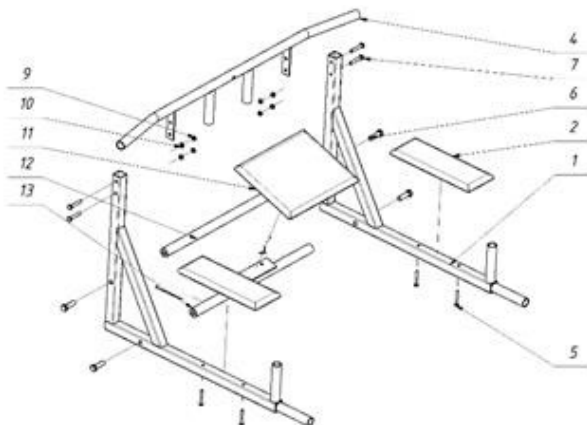
шведская стенка Michi, Okami, схема 3



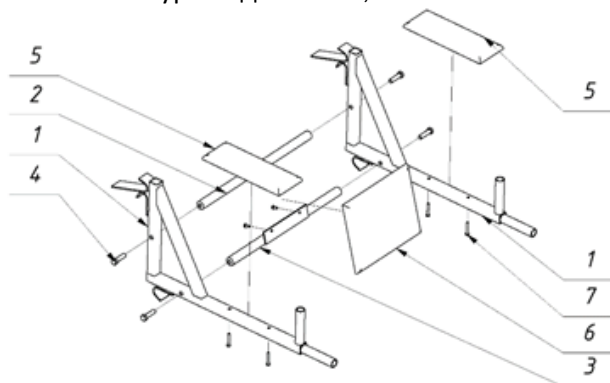
шведская стенка с турником
и стойкой с сеткой Naoki схема 4.1



Турник для Michi, схема 5



Брусья для модели Okami, схема 6



Брусья для модели Kanayama, Sakura схема 7

Сборка -установка сетки для шведской стенки с турником и стойкой с сеткой Naoki



схема 4.1

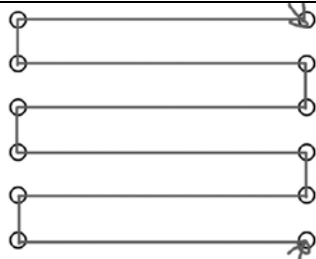


схема 4.2

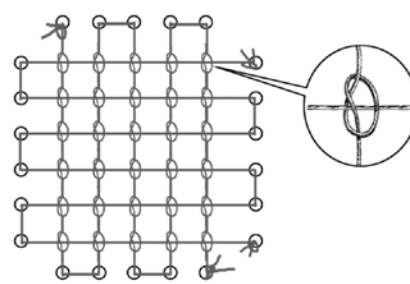


схема 4.3

6. Сборка ШВЕДСКОЙ СТЕНКИ

- 6.1. Освободить комплектующие детали от упаковки и разложить на ровной поверхности. Убедиться, что комплектность поставки совпадает с паспортными данными.
- 6.2. Сборку производить поэтапно, следуя схемам и указаниям данного руководства.
- 6.3 Произвести стыковку верхних и нижних стоек по соответствующей схеме.
- 6.4 Вставить в одну из боковых стоек 8 ступеней приставить вторую боковую стойку к другим торцам ступеней и вставить ступени в нее. Наживить болты 12x20 не затягивая.
- 6.5 Вставить в отверстия задней части шведской стенки горизонтальные пристенные крепления, закрепить болтами 12x20 не затягивая (данные болтовые соединения затягиваются в последнюю очередь после установки).

7. СБОРКА СТОЙКИ С СЕТКОЙ

- 7.1 Собрать дополнительную стойку с сеткой из верхних и нижних стоек и опор для сетки по соответствующей схеме.
- 7.2. Растянуть сетку и привязать свободные концы шнура к стойкам и перекладинам. Веревки сетки к стойкам следует привязывать согласно схемам 4.2 и 4.3 так, чтобы перекладины и собранные полусферы на стойке препятствовали сползанию веревок.
- 7.3. Первым делом вяжется горизонтальное направление каната (канат 8000 мм), начиная с правого нижнего угла, заканчивая левым верхним. Вязание происходит зигзагом, как показано на схеме 4.2. Горизонтальный канат должен быть хорошо натянут.
- 7.4. Далее происходит вязание вертикальных направляющих (канат 12000 мм). В Местах пересечения горизонтальных и вертикальных направляющих вяжется простой узел как на схеме 4.3.

8. СБОРКА ТУРНИКА

- 8.1 Соединить боковые стойки турника с поперечной планкой усиления и перекладиной турника используя болты наживить на них гайки. Для моделей со стационарным турником прикрепить его к стойкам согласно схеме.
- 8.2 После чего стянуть ключом все крепежные гайки крест – накрест. Вставить заглушки.
- Для моделей с передвижным турником установить турник на скобы-крючки на подходящую по росту высоте на перекладину шведской стенки.

9. Установка ШВЕДСКОЙ СТЕНКИ С Турником

- 9.1 После сборки определиться с местом установки, приставить шведскую стенку, отметить необходимое количество мест креплений.
- Рекомендации:** необходимо убедиться, что в местах креплений отсутствует проводка, узлы усиления конструкции стены арматурой, при необходимости сместить в сторону. Идеальным вариантом для установки являются несущие стены и бетон. В отдельных случаях хорошо подходят химические анкера, которые позволяют закрепляться на краю стен, в основаниях из рыхлого материала, газобетона, рыхлого кирпича, в старых стенах. Имеют повышенную несущую способность. Составляющими допустимой нагрузки на тренажер являются крепость стен и качество установки.
- Для установки потребуются:** дрель, уровень, карандаш, инструмент для закручивания крепежа, молоток, пылесос.
- 9.2 Высверливаем все отверстия, продуваем, для лучшего соприкосновения крепежа с телом стены. Забиваем дюбеля.
- 9.3 Приставляем шведскую стенку к стене, закрепляем, затягиваем крест- накрест весь крепеж.
- 9.4 Стянуть ключом все болтовые соединения и крепежные гайки крест – накрест. Вставить заглушки.

10. СБОРКА БРУСЬЕВ пресс навесных с упором для штанги

10.1 Аккуратно распаковать все элементы конструкции брусьев и разложить их в правильной последовательности.

10.2 Соединить боковые стойки брусьев поперечными планками усиления, используя болты, наживив на них гайки.

10.3 Установить конструкцию брусьев на ровной поверхности, после чего стянуть ключом все гайки крест-накрест. Вставить колпачки.

10.4 Установить брусья на скобы-крючки на подходящую по росту перекладину шведской стенки.

11. УСТАНОВКА НАВЕСНОГО ОБОРУДОВАНИЯ

Соберите навесное оборудование, следуя вложенным инструкциям. Соедините нижние части тросов с гимнастическими кольцами, лианой и закрепите узлами. Затем установите на петли турника канат и тросы гимнастических колец, веревочной лестницы и лианы и закрепите при помощи фиксаторов.

12. УСТАНОВКА НАВЕСНОГО ОБОРУДОВАНИЯ

Для модели Midzumi Katashi Plus распакуйте и соберите, и установите комплект тренажера TRX (поз.28) согласно вложенной инструкции по использованию.

Внимание! Перед началом использования шведской стенки, а также периодически, не реже 1-го раза в месяц, рекомендуется проверять надежность установки Комплекса и всех элементов навесного оборудования.

13. ГАРАНТИЙНЫЕ УСЛОВИЯ И ОБЯЗАТЕЛЬСТВА

При условии соблюдения покупателем требований настоящего руководства по эксплуатации, правил транспортировки, хранения, сборки производитель гарантирует надежность Комплекса в течение 24 месяцев со дня продажи, но не более 30 месяцев со дня изготовления.

Продавец несет ответственность за отсутствие механических повреждений до момента передачи оборудования Покупателю.

Претензии по внешнему виду и комплектации не принимаются, если Покупатель расписался в получении товара.

Отказ от товара при дистанционном способе продажи производится в течение 7 (семи) дней по адресу Продавца.

Изделие, подлежащее гарантийному ремонту, должно доставляться к Продавцу Покупателем.

Отправка из других городов производится транспортными компаниями за счет Покупателя.

ГАРАНТИЯ НЕ ДЕЙСТВИТЕЛЬНА В СЛЕДУЮЩИХ СЛУЧАЯХ:

1. Если поломка произошла по истечении гарантийного срока.
2. Дефект возник из-за неправильного использования комплекса при сверхсильных нагрузках.
3. Дефект возник при внешнем вмешательстве, неправильной сборке.
4. Комплекс используется не по назначению.
5. Если дефект вызван механическим воздействием и т.п.
6. При наличии механических повреждений – трещин, сколов, деформаций элементов конструкции и т.п.
7. При наличии признаков самостоятельного ремонта и изменений устройства изделия.
8. Гарантия не распространяется на изделия, поврежденные при перевозке Покупателем или имеющие дефекты, причиненные стихийными бедствиями, авариями, домашними животными, насекомыми, вызванные нарушением правил хранения.
9. Гарантия не распространяется на канаты, тросы, пластмассовые части изделия, сменные и любые другие части изделия, имеющие естественный ограниченный срок службы.
10. Гарантия аннулируется при несоблюдении покупателем правил, приведенных в инструкции по эксплуатации изделия.
11. Гарантия не распространяется на товары, используемые в коммерческих целях.

14. МЕРЫ БЕЗОПАСНОСТИ. ВНИМАНИЕ!

13.1. Не допускается установка Комплекса в помещениях с непрочными стенами (стены должны быть кирпичными или бетонными толщиной не менее 100 мм).

13.2. Периодически (раз в неделю) проверять надежность затяжки элементов крепежа и надежность закрепления установленного Комплекса.

13.3. Для предотвращения травм рекомендуется использовать мягкий настил на полу под спортивными снарядами.

13.4. Не рекомендуется допускать к занятиям детей и лиц пожилого возраста без присмотра, и без предварительной консультации с врачом.

15. ПЕРЕВОЗКА И ХРАНЕНИЕ

14.1. Транспортировка производится в упаковке производителя, любым видом транспорта при соблюдении его сохранности.

14.2. Условия хранения соответствует 2 (С) по ГОСТ 15150-69. До установки в рабочее положение хранить в упаковке завода-изготовителя в закрытых сухих помещениях с естественной вентиляцией воздуха.

16. РЕГИСТРАЦИОННЫЕ ОТМЕТКИ

Настоящий Комплекс изготовлен и упакован и признан годным к эксплуатации.

« ____ » _____ 20__ г.

Упаковщик _____ / _____

Подпись Фамилия И.О.

Отметка контроля:

Дата продажи « ____ » _____ 20__ г.

Торговая организация _____

М.П.

Адрес предприятия изготовителя:

ООО «ТД «Мидзуми»

109428, Россия, Москва,

1-й Вязовский проезд, 4

Адрес изготовителя:

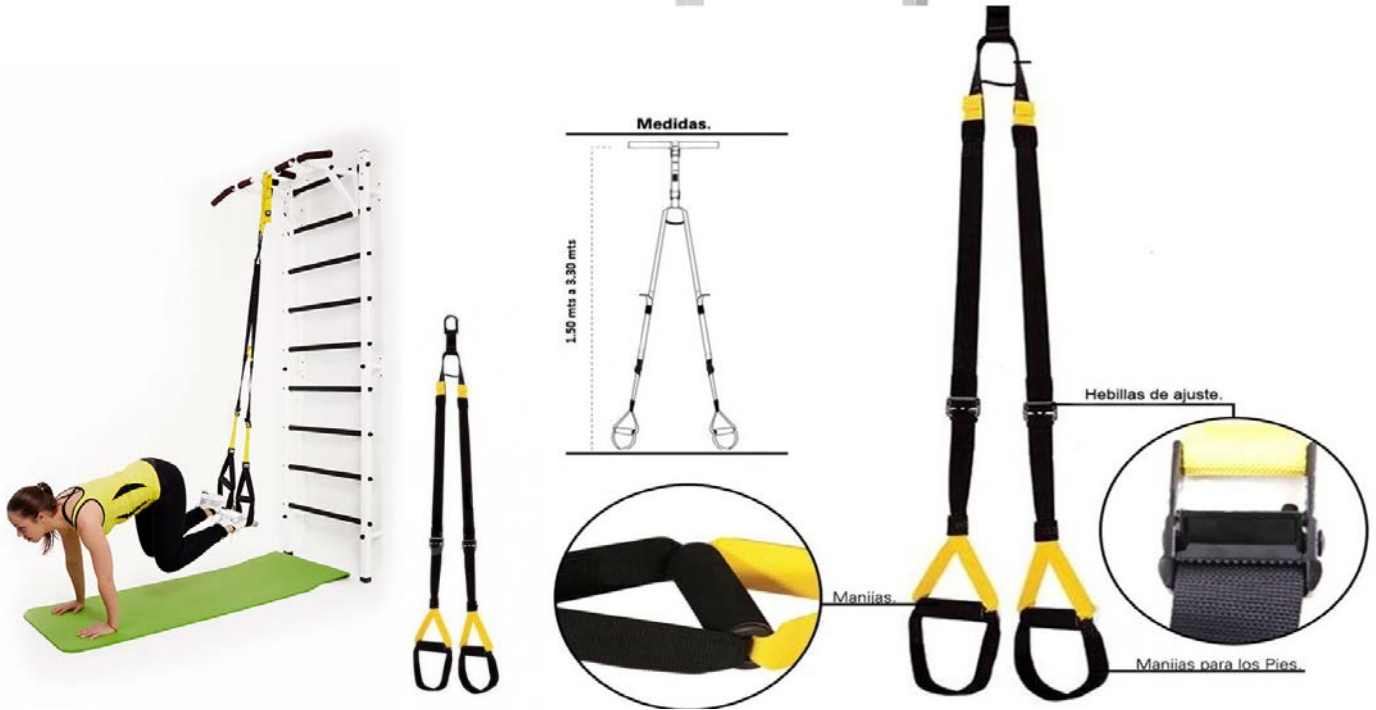
428000, Россия, МО,

Люберецкий район, п.Красково,

промзона «Мотяково» С2К4

Инструкция к петлям TRX

Для начала тренировок установите крепления петель TRX к перекладине. Обмотайте TRX вокруг перекладины несколько раз. Затяните TRX и проденьте его свободный конец через кольцо.



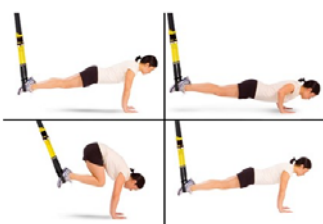
Упражнения на TRX



- **TRX LUNGE / Выпады с TRX**
- Стоя спиной к петлям, вставьте ногу в оба ремня. Теперь медленно присядайте на свободной ноге, в это время вторая нога в TRX должна медленно идти вверх. Если всё сделано правильно, вы почувствуете напряжение в ягодицах и мышцах торса.



- **TRX Hip Press / Ягодичный мостик двумя ногами**
- Ложитесь на пол, поместив обе стопы в петли. Ноги согните до прямого угла между голенью и бедром, руками упритесь в пол (1). Напрягая ягодицы, поднимитесь как можно выше (2). Вернитесь в исходное положение и повторите.



- **TRX Plank / Подтягивание коленей в упоре лежа**
- В упоре лежа вставить обе ноги в петли, в такой стойке подтягивать колени к груди и разгибать. Упражнение хорошо совместить с отжиманиями от пола



- **TRX Squatt / Приседания**
- самое лучшее упражнение для нижней части тела. TRX добавляют этому упражнению немного нестабильности. Займите исходное положение, стоя прямо и держа руки параллельно полу. Удерживая спину прямой, присядьте так, чтобы согнутые в коленях ноги образовали угол в 90 градусов. Затем медленно вернитесь обратно.



- **TRX Low Row / Подтягивания нейтральным хватом**
- Возьмите петли в обе руки, выпрямите их и займите исходное положение. Подтяните тело к петлям и медленно вернитесь в исходное положение.

- **Сгибания на бицепс двумя руками**
- Повиснуть на петлях, развернув ладони вверх (А). Не опуская локтей вниз, напрячь бицепсы и согнуть руки, приблизив кисти к боковым частям головы (Б). Плавно вернуться в исходное и повторить.



- **Французский жим на трицепс**
- Встаньте прямо, вытянув руки перед собой так. Теперь медленно согните их в локтях, чтобы почувствовать, как напрягается трицепс. Медленно вернитесь в исходное положение.

- **TRX Chest Press / Отжимания**
- Занять положение упора лежа — ноги на ширине плеч и на полу, а руки в петлях. Выпрямить руки и расположить их вертикально (1). Сгибая руки в локтях, аккуратно опуститься вниз, одновременно разводя руки в стороны, как при выполнении жима гантелей лежа (2). Вернуться в исходное положение и повторить.



Преимущества тренажера TRX :

Эффективность - комплексная нагрузка на все тело, проработка мышц-стабилизаторов, тренировка силы, выносливости, координации, баланса и гибкости.

Универсальность - с TRX можно тренироваться как новичку, так и продвинутому атлету. Тренажер подойдет человеку с любым уровнем подготовки. Правильная регулировка ремней позволяет заниматься с разными уровнями нагрузки (от 5 до 100% своего веса). Также есть целые комплексы для построения узконаправленной тренировки для профессиональных спортсменов. TRX может обеспечить интенсивные полноценные тренировки любого типа: кардио и силовые, на статику и растяжку.

Простота в использовании. Механизм интуитивно понятный и простой. TRX можно использовать как дома, так и на улице. Главное, чтобы было к чему привязать или где зажать снаряжение. Крепеж может осуществляться: к турнику, к столбу, к двери (при помощи специального анкера, который идет в комплекте).