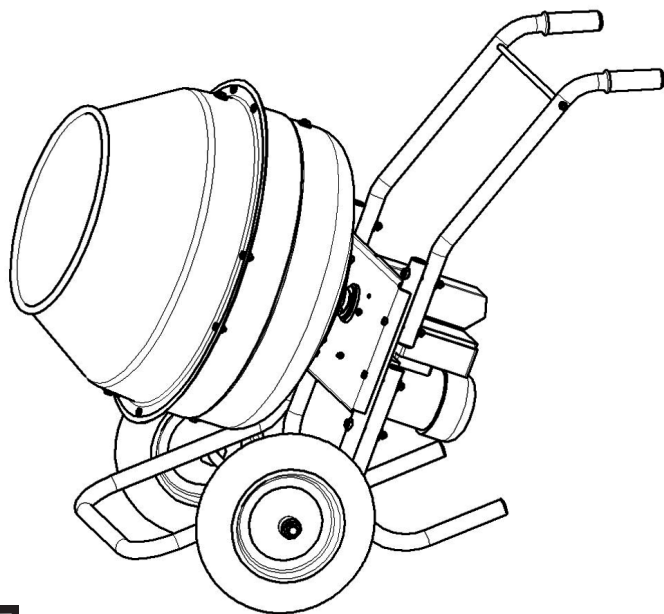


Руководство по эксплуатации

парма[®]

БЕТОНОСМЕСИТЕЛЬ ЭЛЕКТРИЧЕСКИЙ



Модель:
Б-130Р-МАКСИМ

ОГЛАВЛЕНИЕ

1. Назначение.....	3
2. Технические характеристики.....	3
3. Знаки и символы на корпусе бетоносмесителя.....	4
4. Описание и работа бетоносмесителя	5
5. Порядок работы	5
6. Меры безопасности	6
7. Схема и список частей	7
8. Схемы монтажа бетоносмесителя.....	8
9. Электрическая схема	10
10. Состав пакета.....	10
11. Сборка лопасти бетоносмесителя.....	11
12. Характерные неисправности и методы их устранения.....	12
13. Хранение и транспортировка.....	13
14. Утилизация.....	13
15. Гарантийные обязательства	13

Уважаемый покупатель!

Благодарим Вас за приобретение бетоносмесителя **ПАРМА®**.

Перед работой, пожалуйста, обязательно ознакомьтесь с правилами по эксплуатации бетоносмесителя, изложенными в настоящем паспорте.

Наши бетоносмесители сертифицированы на соответствие требованиям безопасности в системе сертификации технического регламента. Органом сертификации на бетоносмесители выдана декларация о соответствии ТС №RU Д-RU.АГО3.В.16377, подтверждающая безопасность изделий по уровню шума, вибрации, а также электрическую и механическую безопасности.

Уверены, что наше изделие послужит Вам хорошим и надёжным помощником в работе.

Желаем Вам удачи!

Изготовитель: ООО «ТеплоТрейд», Российская Федерация, 453500, Республика Башкортостан, г. Белорецк, ул. Тюленина, 14

1. НАЗНАЧЕНИЕ

Бетоносмесители предназначены для приготовления подвижных бетонных смесей марок П2-П4 по ГОСТ 7473-94, растворов строительных по ГОСТ 28013-98, а также их сухих компонентов.

Бетоносмесители могут быть использованы для приготовления всевозможных кормовых смесей, перемешивания удобрений, посевных и других сыпучих материалов.

2. ТЕХНИЧЕСКИЕ ХАРАКТЕРИСТИКИ

Технические характеристики бетоносмесителей приведены в таблице 1.
Таблица 1

ПАРАМЕТР / МОДЕЛЬ	Б-130Р-МАКСИМ
Объем по загрузке, л	130
Эффективный объем барабана, л	65
Режим электропитания, В/Гц	220 / 50
Потребляемая мощность, Вт, не более	850
Номинальная полезная мощность электродвигателя, Вт	500
Скорость вращения барабана, об/мин	21
Время приготовления порции смеси, мин	2-5
Габаритные размеры (ДхШхВ), см	128x70x99
Диаметр колес, мм	350
Масса нетто / брутто, кг	48 / 52,4

3. ЗНАКИ И СИМВОЛЫ НА КОРПУСЕ БЕТНОСМЕСИТЕЛЯ

На корпусе бетоносмесителя нанесены следующие предупреждающие знаки:

	Прочитайте инструкцию по эксплуатации перед началом работы		Наденьте защитный шлем, очки и наушники
	Наденьте рукавицы		Носите закрытую обувь
	Внимание!		Не работайте во взрывоопасных помещениях!
	Перемещайте бетоносмеситель в выключенном состоянии		Не допускайте попадания частей тела и других посторонних предметов в зубчатое зацепление
	Не допускайте попадания рук и других частей тела в рабочую зону барабана в процессе его загрузки		Не включайте без установленного кожуха силового приводного блока
		Устанавливайте бетоносмеситель на ровную, твердую горизонтальную поверхность	
	Не позволяйте посторонним лицам находиться в зоне работы бетоносмесителя		
	При выполнении любых операций по обслуживанию отключите бетоносмеситель от электрической питающей сети, внимательно ознакомьтесь с инструкцией		
	Указывает направление вращения барабана		

4. ОПИСАНИЕ И РАБОТА БЕТНОСМЕСИТЕЛЯ

4.1 Основные составные части бетоносмесителя показаны в схеме «Сборочные единицы и детали» (рис. 3). Наименования и обозначения составных частей бетоносмесителя приведены в таблице 2.

4.2. Собрать бетоносмеситель согласно приведенным схемам монтажа (см. схемы 1-6). При этом установку узлов, деталей производить строго в последовательности их перечисления в схемах монтажа. Крепежные детали для сборки бетоносмесителя упакованы в отдельный пакет. Состав пакета указан в таблице 3.



Внимание! Лопасты могут поставляться в разобранном виде. Схема-состав и сборка лопасти бетоносмесителя приведена в разделе 11 настоящего руководства.

5. ПОРЯДОК РАБОТЫ

5.1. Установить бетоносмеситель на горизонтальную поверхность, предварительно обеспечив безопасные условия работы, согласно разделу 6 «Меры безопасности» настоящего руководства.

5.2. Запустить бетоносмеситель в работу (включить электродвигатель).

5.3. Загрузить компоненты смеси в нужных пропорциях. Соблюдить последовательность загрузки:

1. Вода 50-60% от требуемого количества
2. Цемент.
3. Песок или гравий.

В момент перемешивания долить воды до нужной консистенции.

ПРИМЕЧАНИЯ:

1. **Внимание!** Для предотвращения поломки привода бетоносмесителя загрузку ёмкости материалом производить только при включенном электродвигателе.

2. В таблице 6 даны примерные пропорции компонентов бетонной и строительной смесей. Пропорции в таблице носят информативный характер и производитель не настаивает на их применении.



Внимание! Загрузку производить не более, чем на 3/4 от объема бака бетоносмесителя.

ПРИМЕЧАНИЯ:

1. **Внимание!** Для предотвращения поломки привода бетоносмесителя загрузку ёмкости материалом производить только при включенном электродвигателе.

2. В таблице 6 даны примерные пропорции компонентов бетонной и строительной смесей. Пропорции в таблице носят информативный характер и производитель не настаивает на их применении.

5.4. После перемешивания в течение 2-5 мин выгрузите смесь в поддон путём опрокидывания ёмкости.



Внимание! Для исключения застывания смеси и как следствие поломки изделия, по окончании работы засыпьте в ёмкость включенного изделия небольшое количество гравия (примерно 1 ведро) и залейте водой. Перемешайте в течение 3–5 минут чтобы удалить остатки раствора. Выгрузите гравий. Отключите сетевой шнур и обмойте бетоносмеситель водой.

5.5. В связи с дальнейшим совершенствованием конструкции и внешнего вида бетоносмесителя, может быть не полное соответствие приобретенного изделия описанию и изображению на схемах.

6. МЕРЫ БЕЗОПАСНОСТИ

6.1 Перед запуском бетоносмесителя:

6.1.1 Убедитесь, что все защитные устройства находятся на своих местах и в рабочем состоянии.

6.1.3 Проверьте наличие и надёжность заземления.

6.1.4 Для подсоединения бетоносмесителя к электросети применять удлинитель максимальной длиной не более 50 м и сечением токопроводящей жилы не менее 1 мм².

6.1.5 Удлинитель должен быть подключен через предохранитель или автоматический выключатель.

6.2. При работе бетоносмесителя:

6.2.2. Запрещается прикасаться (даже рабочим инструментом) к вращающимся частям бетоносмесителя.

6.2.3. Использовать бетоносмеситель для размешивания агрессивных веществ и химикатов не рекомендуется.

6.2.4. Оператору необходимо носить соответствующую обувь и рабочую форму.

6.2.5. Перед любым техническим обслуживанием остановить и обесточить бетоносмеситель.

6.2.6. Замену вышедших из строя деталей производить только оригинальными запчастями.

7. СБОРОЧНЫЕ ЕДИНИЦЫ
И ДЕТАЛИ

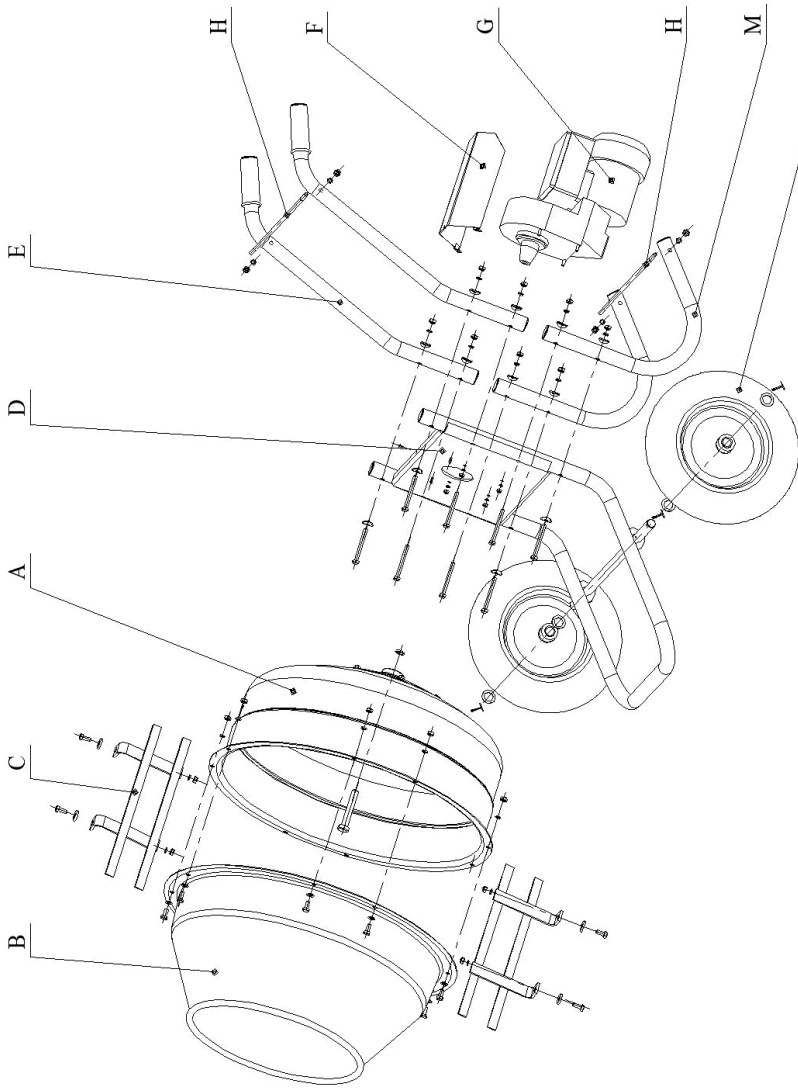


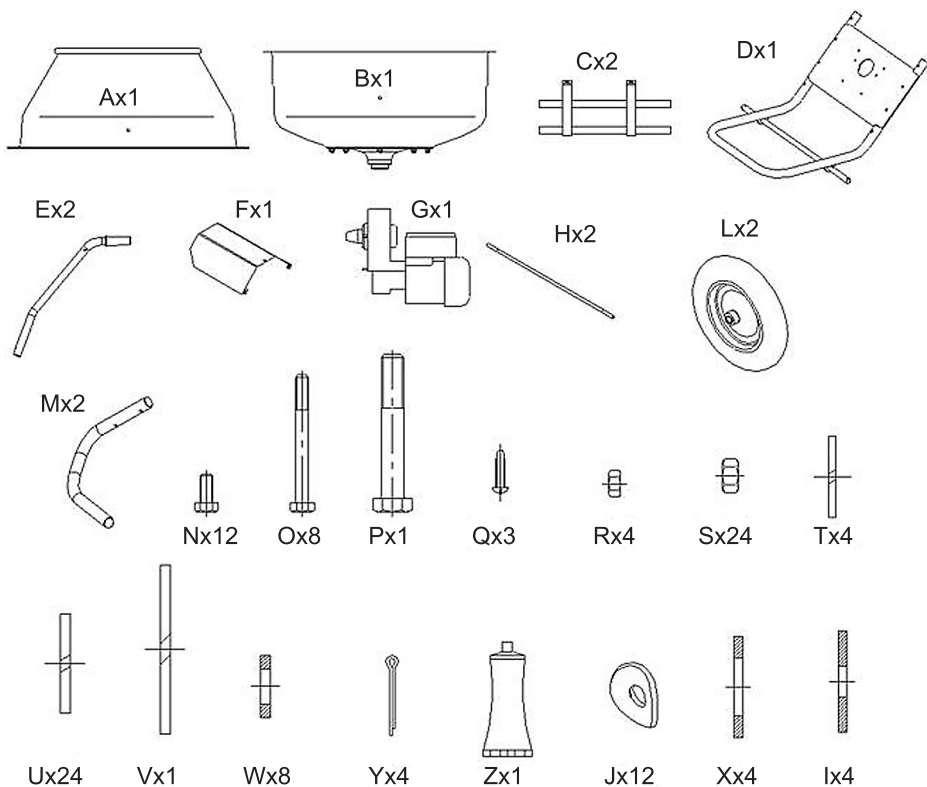
Рис. 3

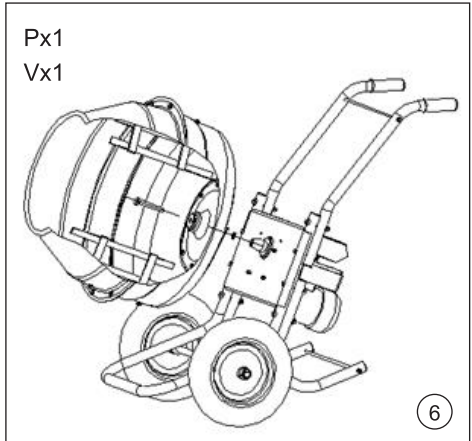
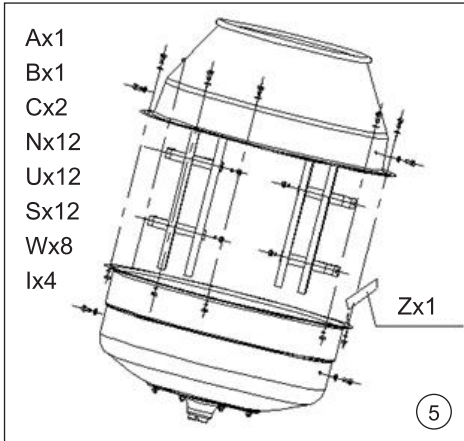
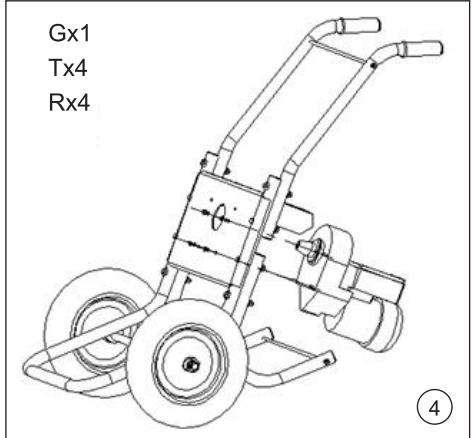
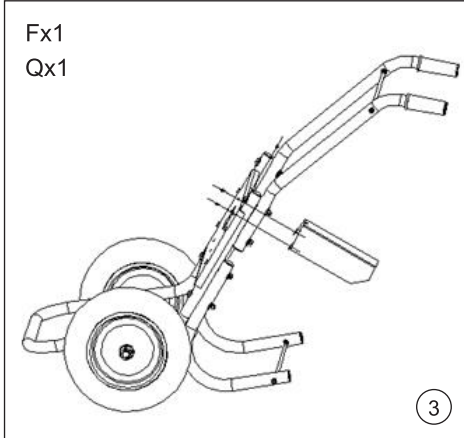
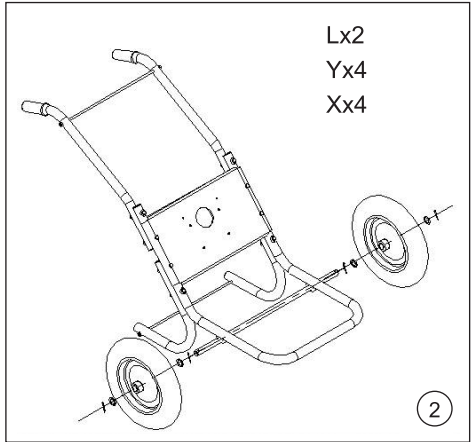
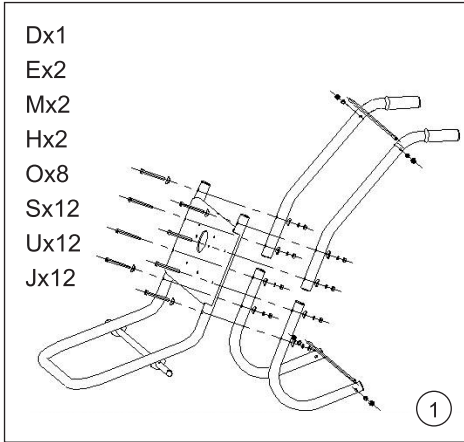
СПИСОК ЧАСТЕЙ

Таблица 2

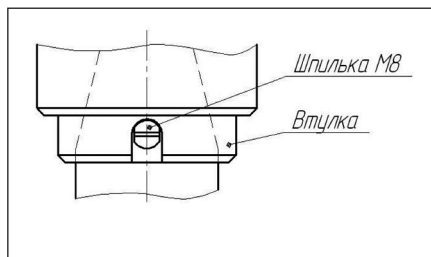
Наименование	Обозначение узлов и деталей в схеме	Кол-во
Емкость нижняя в сборе с фланцами и втулкой	A	1
Емкость верхняя	B	1
Лопасть	C	2
Рама	D	1
Ручка	E	2
Защита	F	1
Мотор-редуктор	G	1
Переключатель	H	2
Колесо	L	2
Опора	M	2

8. СХЕМЫ МОНТАЖА БЕТНОСМЕСИТЕЛЯ





Сборку емкости с мотор-редуктором произвести до полной посадки втулки на конус выходного конца вала редуктора. Шпилька М8 лысками должна полностью войти в паз втулки до упора. Нанести герметик на резьбу болта. Окончательную затяжку болта М14 (Рх1, схема 6) произвести с усилием 60–65 Нм.



9. ЭЛЕКТРИЧЕСКАЯ СХЕМА

Мотор-редуктор представляет жестко связанные между собой редукторную часть и двигатель.

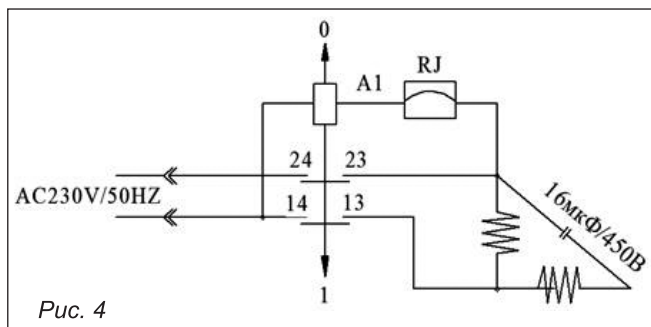


Рис. 4

10. СОСТАВ ПАКЕТА

Таблица 3

Наименование	Обозначение	Количество, шт.
Болт М8-6g x 20.58.016 ГОСТ 7798-70	N	12
Болт М8-6g x 80.58.016 ГОСТ 7798-70	O	8
Болт М14-6g x 100.58.016 ГОСТ 7798-70	P	1
Винт 2-4 x 8.01.016 ГОСТ 10621-80	Q	3
Гайка М8-6Н.04 ГОСТ 5915-70	S	24
Шайба 8Н 65Г.0312 ГОСТ 6402-70	U	24
Шайба 14Н 65Г.0312 ГОСТ 6402-70	V	1
Шайба С.8.31 ГОСТ 11371-78	W	8
Шплинт 3,2x28.4 ГОСТ 397-79	Y	4
Шайба	J	12
Шайба	X	4
Шайба	I	4
Автогерметик ТУ 2257-001-56703357-01	Z	1 тубик

11. СБОРКА ЛОПАСТИ БЕТНОСМЕСИТЕЛЯ

Составные части показаны на рис. 5. Наименования и обозначения составных частей приведены в таблице 4. Крепёжные детали для сборки упакованы в отдельный пакет. Состав пакета указан в таблице 5.

Сборку проводить рекомендуем в следующем порядке:

1. Выложить составные части на ровную поверхность.
2. Используя болты (4), шайбы (5) и гайки (6) собрать две лопасти как показано на рис. 1. Затяжку болтовых соединений произвести от руки.



Внимание! Кронштейн у которого межосевое расстояние 86 мм между двумя отверстиями диаметром 6 мм является кронштейном нижним (1). Кронштейн у которого межосевое расстояние 58 мм между двумя отверстиями диаметром 6 мм является кронштейном верхним (2). Соответственно в каждой лопасти по одному верхнему и нижнему кронштейну.

3. Произвести действия указанные в п.п. 4.2. настоящего руководства.



Внимание! При монтаже лопасти необходимо обратить внимание, что кронштейн верхний (2) крепится к ёмкости верхней, а кронштейн нижней (1) крепится к ёмкости нижней.

4. Произвести окончательную затяжку болтовых соединений лопасти.

СХЕМА-СОСТАВ ЛОПАСТИ БЕТНОСМЕСИТЕЛЯ

Рис. 5

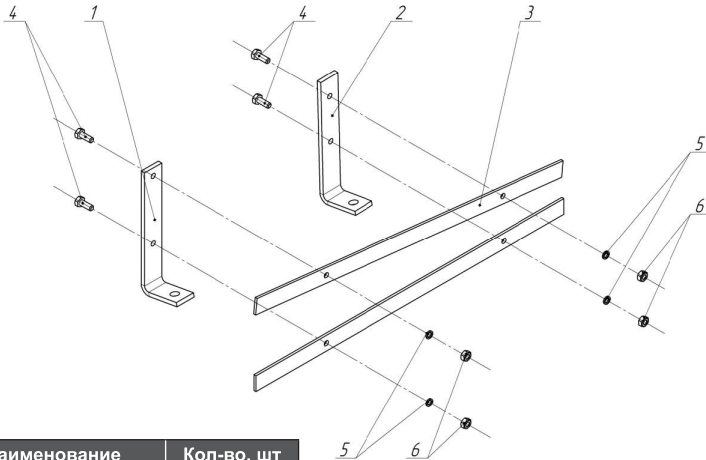


Таблица 4





№	Наименование	Кол-во, шт
1	Кронштейн нижний	1
2	Кронштейн верхний	1
3	Лопатка	2
4	Болт М6х16	4
5	Шайба гровер М6	4
6	Гайка М6	4

Таблица 5 - Состав пакета

№	Наименование	Кол-во, шт
1	Болт М6х16	8
2	Шайба гровер М6	8
3	Гайка М6	8

Примерные пропорции компонентов для приготовления замесов бетона и строительного раствора со стандартным (50 кг) мешком цемента

Таблица 6

ЦЕМЕНТ 	ПЕСОК 	ГРАВИЙ 	ВОДА 
Бетон	60 л	110 л	25 л
Строительный раствор	110 л	—	25 л

1 литр цемента = 1 кг, 1 лопата цемента = 4 литрам, 1 тачка = 60–80 литрам

12. ХАРАКТЕРНЫЕ НЕИСПРАВНОСТИ И МЕТОДЫ ИХ УСТРАНЕНИЯ

Характерные неисправности бетоносмесителей и методы их устранения представлены в табл. 7.

Таблица 7

Неисправность, ее проявление	Вероятная причина	Метод устранения
1. Вал двигателя при запуске не проворачивается, двигатель гудит.	Отсутствие напряжения в одной из фаз. Межвитковое замыкание. Короткое замыкание между двумя фазами.	Обратиться в центр сервисного обслуживания
2. При вращении двигатель гудит и перегревается.		
3. Повышенный нагрев обмотки двигателя. Пониженное сопротивление изоляции двигателя.	Перегрев мотор-редуктора. Загрязнение или отсыревание обмотки.	Обратиться в центр сервисного обслуживания
4. Стук в подшипнике двигателя.	Повреждение подшипника.	

*** Все виды ремонта и технического обслуживания бетоносмесителя должны производиться квалифицированным персоналом уполномоченных ремонтных мастерских.**

**ПО ВСЕМ ИНТЕРЕСУЮЩИМ ВОПРОСАМ
ОБРАЩАЙТЕСЬ В СЕРВИСНЫЙ ЦЕНТР**

ТЕЛЕФОН ЦЕНТРАЛЬНОГО СЕРВИСНОГО ЦЕНТРА:

+7 (342) 218-24-85

www.uralopt.ru

13. ХРАНЕНИЕ И ТРАНСПОРТИРОВКА

Бетоносмеситель рекомендуется хранить в закрытом помещении или под навесом исключая возможность механических повреждений и защищая от атмосферных осадков.

Прекращая работу на длительный период бетоносмеситель необходимо законсервировать:

- очистить от бетона и загрязнений;
- тщательно очистить внутреннюю полость емкости;
- устранить повреждения;
- заменить поврежденные крепежные детали, подкрасить.

Транспортировка бетоносмесителя производится в закрытых транспортных средствах в соответствии с правилами перевозки грузов, действующих на транспорте данного вида.

14. УТИЛИЗАЦИЯ

Бетоносмеситель после окончания срока службы должен быть утилизирован.

Утилизация не требует специальных мер, не представляет опасности для жизни и здоровья людей, окружающей среды.

Утилизация производится по СанПиН 2.1.7.1322-03 как утилизация малоопасных веществ.

15. ГАРАНТИЙНЫЕ ОБЯЗАТЕЛЬСТВА

Гарантия производителя на бетоносмеситель составляет 12 месяцев со дня продажи. Все претензии по качеству рассматриваются только после проверки изделия в сервисном центре. Гарантия распространяется только на замену деталей изделия, признанных дефектными.

Гарантийный ремонт не осуществляется в следующих случаях:

- при неправильно заполненном гарантийном талоне или при отсутствии паспорта;
- изделие с удаленным, стертым или измененным заводским номером;
- при наличии признаков самостоятельного ремонта и неправильном техническом обслуживании изделия;
- при наличии изменений конструкции изделия;
- при использовании запасных частей не рекомендованных производителем;
- при загрязнении изделия (как внутреннем так и внешнем, см. п. 5.4), наличии ржавчины и т. п.;

- при наличии внутри изделия посторонних предметов;
- при поломке изделия вследствие перегрузки емкости сверх нормы и выхода из строя обмоток статора электродвигателя;
- при механических повреждениях в результате удара, падений и т.п.;
- когда дефекты являются результатом неправильной или небрежной эксплуатации, транспортировки, хранения, или являются следствием несоблюдения режимов работы и электропитания, стихийного бедствия, аварии и т. п.

Гарантия не распространяется на опорные колеса.

Условия гарантии не предусматривают профилактику и чистку изделия, а также выезд мастера к месту установки изделия с целью его подключения, настройки, ремонта или консультаций.

Транспортные расходы не входят в объем гарантийного обслуживания.

Срок службы бетоносмесителя — 3 года.



Если комплектность упаковки нарушена или запасные части повреждены при транспортировке, обратитесь к своему продавцу.



Технические характеристики и комплект поставки могут быть изменены производителем без предварительного уведомления.

СВИДЕТЕЛЬСТВО О ПРИЕМКЕ

Бетоносмеситель Б-130Р-МАКСИМ
заводской №..... соответствует ТУ 4826-011-94832296-2013
и признан годным к эксплуатации.

Изделие подвергнуто консервации и упаковано согласно требованиям
нормативно технической документации.

Срок защиты без переконсервации — 1 год.

Упаковщик

Ответственный за приемку
(подпись) (дата)

М.П.

СВЕДЕНИЯ О ПРОДАЖЕ

Дата продажи

Ф.И.О. и подпись продавца

Фирма продавец

М.П.

**Телефон центрального сервисного центра:
+7 (342) 218-24-85**

**Адреса сервисных центров, указанных
в гарантийном талоне, могут быть изменены.**

**Актуальная информация о действующих адресах
сервисных центров доступна на нашем сайте:**

www.uralopt.ru