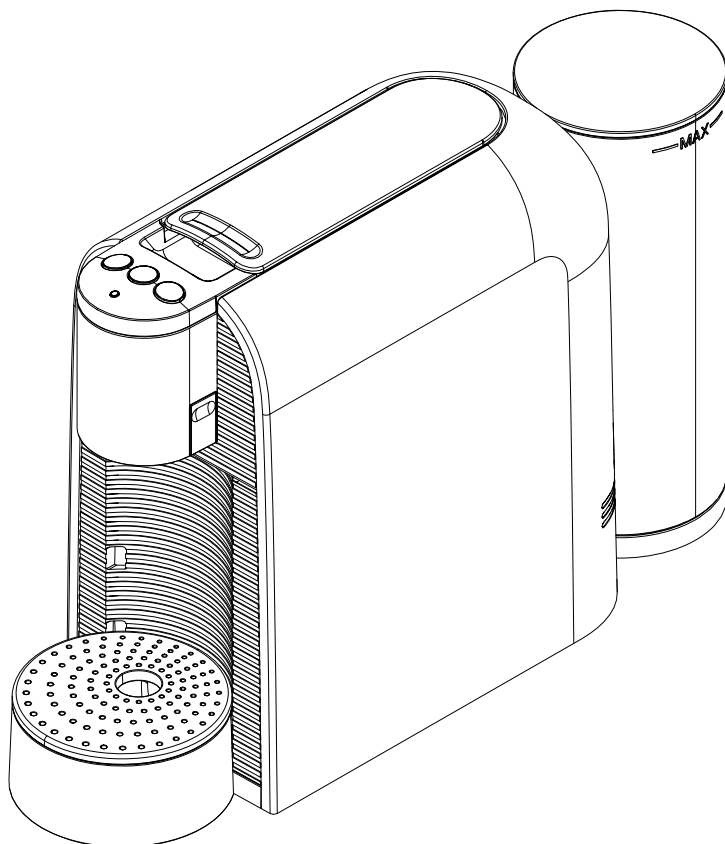
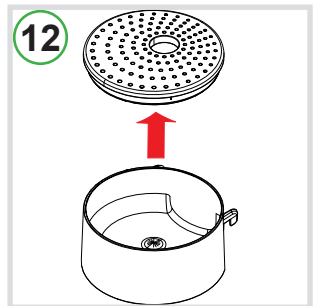
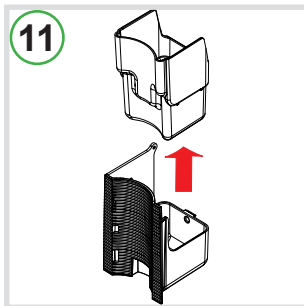
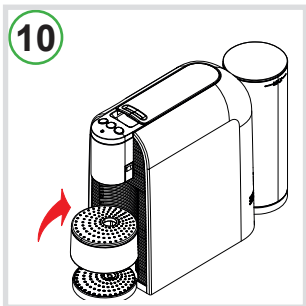
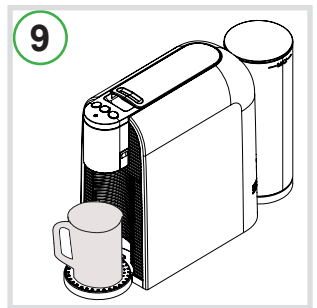
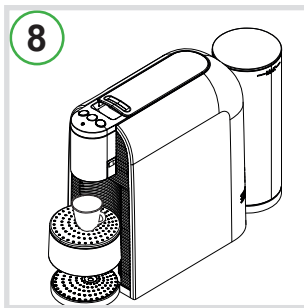
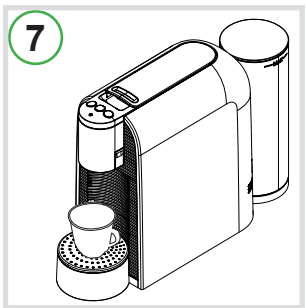
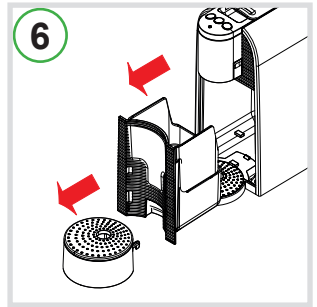
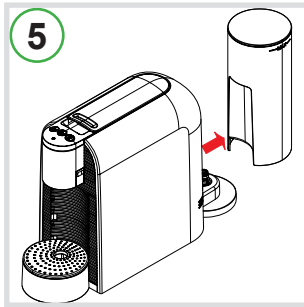
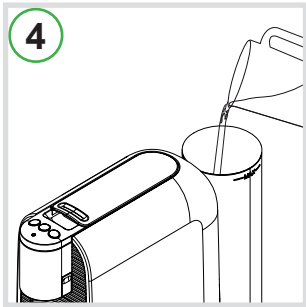
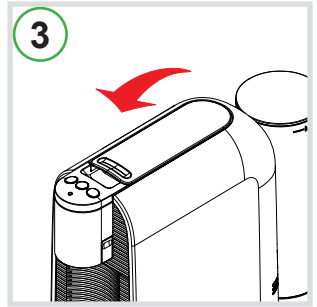
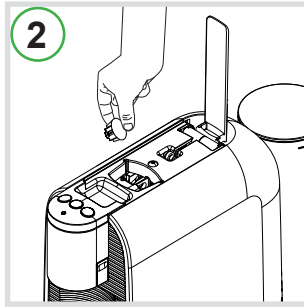
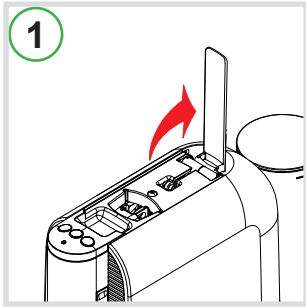
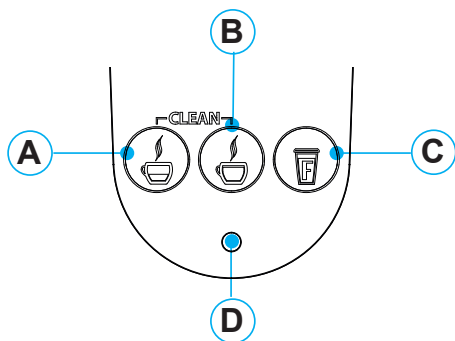
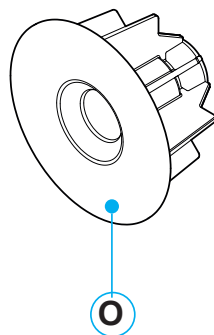
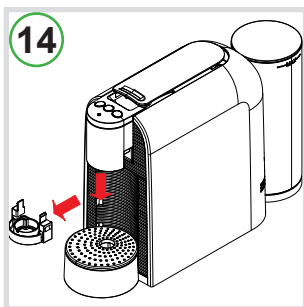
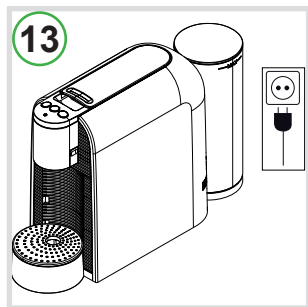


## Модель S36 и S36R

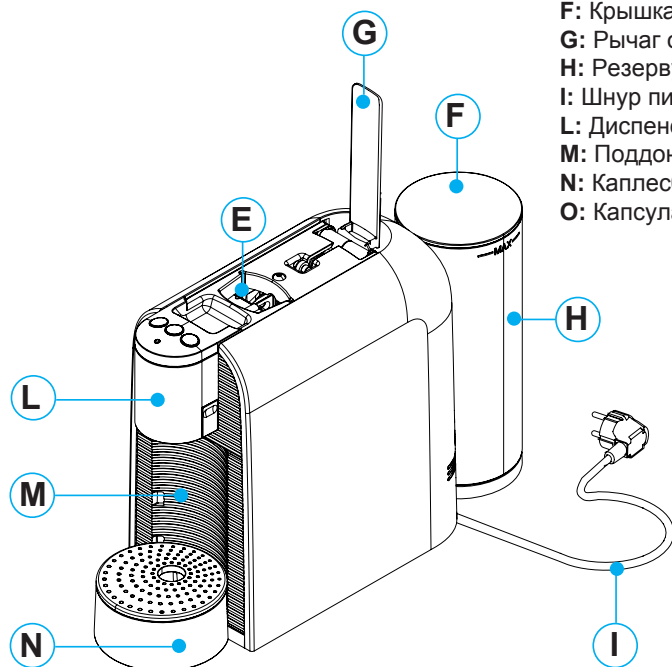






## Комплектация кофемашины

- A:** Кнопка Эспрессо
- B:** Кнопка Лунго
- C:** Кнопка Фильтр-кофе
- D:** Многофункциональный индикатор
- E:** Капсулоприемник
- F:** Крышка резервуара для воды
- G:** Рычаг открытия/закрытия
- H:** Резервуар для воды
- I:** Шнур питания
- L:** Диспенсер подачи напитка
- M:** Поддон для использованных капсул
- N:** Каплесборник
- O:** Капсула для очистки



## СОДЕРЖАНИЕ

### Введение

- Использование по назначению..... 4
- Контакты для связи..... 4
- Техника безопасности..... 5
- Инструкции по применению и утилизации..... 6

### Установка

- Первое включение или включение после перерыва ..... 6
- Включение кофемашины ..... 6
- Общие индикаторы работы ..... 7
- Регулировка высоты чашки ..... 7

### Приготовление кофе

- Правильное использование кнопок ..... 7
- Приготовление кофе ..... 8
- Программирование количества напитка ..... 8

### Очистка и техническое обслуживание

- Энергосбережение ..... 8
- Цикл полоскания ..... 8
- Ежедневная очистка ..... 9
- Удаление накипи ..... 9

### Прочее

- Устранение неисправностей ..... 11
- Технические данные ..... 11

*Уважаемый клиент, спасибо за выбор нашего продукта и за доверие к нам. С нашей машиной вы можете наслаждаться любимыми горячими напитками в любое время дня, выбирая из различных капсул, которые предлагает Caffitaly System. Например: эспрессо, какао-напиток или чай будут готовы всего за несколько секунд.*

## Использование по назначению



#### Внимание!

Это символ предупреждения об опасности. Он используется, чтобы обратить ваше внимание на возможные риски травм. Соблюдайте правила техники безопасности, чтобы избежать возможных травм или смерти.



Этот символ используется для выделения некоторых действий, улучшающих использование машины.



Не подходит для мытья в посудомоечной машине.



Совет по уборке.

## Контакты для связи с сервисным центром

8 (495) 120-16-73

8 (800) 200-39-28

[order@dimaestri.com](mailto:order@dimaestri.com)

## Техника безопасности

**ВНИМАТЕЛЬНО** прочтите данную инструкцию!

Так вы избежите риска получения травмы или повреждения прибора.

- Этот прибор предназначен для использования в быту и аналогичных помещениях, таких как: кухонные помещения для персонала магазинов, офисов и других рабочих мест; в отелях, дачных хозяйствах, мотелях и других местах жилого типа.
- Используйте только оригинальные капсулы Caffitaly System!
- Любое другое использование, не предусмотренное данными инструкциями, может привести к повреждению и аннулированию гарантии. Производитель снимает с себя любую ответственность за ущерб, причиненный неправильным использованием прибора.
- После снятия упаковки убедитесь, что прибор не поврежден. В случае повреждения или при первых признаках неисправности (необычные шумы или запахи), или при возникновении каких-либо проблем внутри прибора, не используйте его. Обратитесь в авторизованный сервисный центр.
- Элементы упаковки (пластиковые пакеты и т. д.) являются потенциальными источниками опасности и должны оставаться в недоступном для детей месте.
- Используйте прибор только при исправном шнуре питания. Чтобы заменить шнур, если он поврежден, обратитесь в авторизованный сервисный центр. Берегите себя от поражения электрическим током.
- Храните и используйте прибор только в помещении. Убедитесь, что электрические элементы, вилки и кабели сухие. Никогда не погружайте прибор в жидкость. Защищайте прибор от брызг и капель. Электричество и вода вместе могут привести к потенциально смертельному поражению электрическим током.
- Подключайте прибор только к исправной сетевой розетке. Убедитесь, что напряжение в сети соответствует напряжению, указанному на табличке технических данных, расположенной в нижней части прибора.
- Поверхность, на которой устанавливается машина, должна быть ровной, твердой, прочной и термостойкой; опорная поверхность не должна иметь уклон более 2°.
- Не разрешайте пользоваться прибором детям (даже старше 8 лет) или людям с ограниченными умственными, физическими или сенсорными способностями или с недостаточным опытом и знаниями, если только они не находятся под тщательным контролем и не проинструктированы лицом, ответственным за их безопасность. Дети должны находиться под присмотром, чтобы они не играли с прибором!
- Не оставляйте шнур питания рядом с горячими поверхностями, острыми краями или предметами.
- Всегда включайте пролив при полностью вставленном держателе капсул и никогда не открывайте рычаг, когда наливается кофе – есть опасность ошпаривания!
- Никогда не снимайте детали машины, за исключением тех, которые предназначены для ежедневной чистки.
- Не просовывайте руки или какие-либо предметы в отверстия. Это может привести к травме или поражению электрическим током! Любое вмешательство, не предусмотренное настоящей инструкцией, должно выполняться только авторизованным сервисным центром!
- Чтобы отключить прибор, возьмитесь за вилку, не дергая за шнур.
- Проводите очистку от накипи через равные промежутки времени в соответствии с инструкциями. В противном случае прибор может быть поврежден.
- Регулярно и тщательно очищайте прибор. Накипь, образующаяся в случае отсутствия очистки, может нанести вред здоровью. Перед очисткой отключите прибор от сети и дайте ему остыть.
- Отключайте прибор от сети, если он не будет использоваться в течение длительного времени (праздники и т. д.).

## Инструкции по применению и утилизации



Прибор изготовлен из высококачественных материалов, которые можно использовать повторно или перерабатывать. Утилизируйте прибор в специальном центре сбора отходов.

Инструкции по правильной утилизации продукта в соответствии с Директивой Евросоюза 2002/96/ЕС. По окончании срока службы изделие нельзя утилизировать вместе с бытовыми отходами. Его можно отнести в специальный центр сбора отходов, предоставленный местными властями, или к дилеру, предоставляющему эту услугу.



Отдельная утилизация электроприбора позволяет избежать возможных негативных последствий для окружающей среды и здоровья человека, а также позволяет восстановить материалы, из которых он изготовлен, для получения значительной экономии энергии и ресурсов. Символ перечеркнутого контейнера, размещенный на изделии, подчеркивает обязательство утилизировать электроприборы отдельно. Неправильная утилизация прибора пользователем влечет за собой применение административных санкций, предусмотренных действующим законодательством.

### Первое включение или включение после перерыва

- Наполните бачок чистой холодной негазированной водой (рис. 4).
- Подключите прибор к электросети, вставив вилку в розетку (рис. 13), прибор включится.
- Кнопки **A-B-C**, а также индикатор **D** мигает попеременно **красным**.
- Поместите большую емкость (не менее 250 мл) под дозатор, при необходимости предварительно сняв поддон для сбора капель (рис.9)
- Нажмите одну из кнопок **A-B-C**. Подождите, пока машина завершит цикл заполнения водяного контура. Индикатор **D** погаснет.



Если кнопки **A-B-C** и индикатор **D** продолжают мигать **красным**, повторите шаги, указанные выше.

- Кнопки **A-B-C** мигают одновременно; машина находится в фазе прогрева.
- Когда кнопки **A-B-C** загорятся ровным светом, прибор готов к использованию.

### Включение кофемашины

- Наполните бак чистой холодной негазированной водой (рис. 4).
- Подключите прибор к электросети, вставив вилку в розетку (рис. 13), прибор включится.
- Кнопки **A-B-C** моргают одновременно; машина находится в фазе нагрева. Прибор готов к использованию, когда кнопки горят постоянно.

## Общие индикаторы работы

### СИГНАЛ УДАЛЕНИЯ НАКИПИ:

Когда индикатор **D** мигает **желтым**, рекомендуется запустить цикл удаления накипи (см. раздел «Удаление накипи»).

### НАГРЕВ:

- Кнопки **A-B-C** мигают одновременно.

### КОГДА ЗАКАНЧИВАЕТСЯ ВОДА ВО ВРЕМЯ РАБОТЫ:

- Резервуар для воды пуст, если индикатор **D** мигает **красным**, а машина подает 3 звуковых сигнала, за которыми следует один прерывистый звуковой сигнал.
- Наполните бачок пресной холодной негазированной водой (рис. 4).
- Поднимите и закройте рычаг (рис. 1-3), чтобы сбросить капсулу в контейнер (если она находится внутри).
- Нажмите одну из кнопок **A-B-C**. Подождите, пока машина завершит цикл заполнения водяного контура.
- Когда кнопки **A-B-C** будут гореть постоянно, машина готова к использованию.

### ЕСЛИ РЫЧАГ ПОДНЯТ ВО ВРЕМЯ ПРОЛИВА:

- Если рычаг поднять во время выдачи продукта (рис. 1), может произойти разбрызгивание горячей воды. Опасность ожога!
- Индикатор **D** мигает **красным**, машина периодически издает звуковые сигналы. Пролив немедленно прекращается.
- Закройте рычаг (рис. 3).
- Нажмите одну из кнопок **A-B-C** для сброса паузы. Машина снова готова к использованию.

## Регулировка высоты чашки

- Кофемашина может быть настроена под использование больших и маленьких чашек.
- Изначально используются настройки для большой чашки (рис. 7).
- Для лучшего использования маленьких чашек эспрессо поднимите поддон с решеткой, вставив его в два верхних отверстия (рис. 10), таким образом, чашка эспрессо устанавливается в удобном положении (рис. 8).

## Правильное использование кнопок

Для приготовления Эспрессо или Лунго используйте только кнопки **A** или **B** (светятся **белым**). Эти же кнопки используются для капсул с какао, молочными напитками. Кнопку **C** (светится **синим**) следует использовать только для капсул кофе Американо, а также для капсул чая, ромашкового или травяного чая. Не используйте кнопку **C** для эспрессо или лунго! С помощью этой кнопки машина настраивается на низкое давление, ее использование не по назначению искажает вкус напитка, снижает его плотность, затрудняет пролив кофе через капсулу и может привести к прерыванию пролива.

## Приготовление кофе

Используйте только оригинальные капсулы Caffitaly System!

- Поставьте чашку под диспенсер подачи напитка (рис. 7 или 8).
- Поднимите рычаг, чтобы открыть капсульный отсек (рис. 1).
- Вставьте капсулу, осторожно вдавив ее внутрь (рис. 2).
- Полностью закройте рычаг (рис. 3).
- Нажмите кнопку **A** или **B**, в зависимости от желаемого кофе.
- Нажатая кнопка мигает. По достижении запрограммированного объема кофемашина остановится и подаст звуковой сигнал.
- Поднимите рычаг, чтобы сбросить капсулу в поддон для использованных капсул (рис. 1).
- Закройте рычаг (рис. 3).



Количество приготавливаемого напитка может быть запрограммировано согласно вашим предпочтениям. Для установки желаемого объема см. раздел «Программирование количества напитка».

## Программирование количества напитка

- Поднимите рычаг, чтобы открыть отделение для капсул (рис.1).
- Вставьте капсулу, осторожно вдавливая ее внутрь (рис.2).
- Полностью закройте рычаг (рис.3).
- Поставьте большую или маленькую чашку под дозатор (рис.7 или 8).
- Запрограммировать кнопку можно двумя способами:  
А) Нажмите и удерживайте программируемую кнопку в течение нескольких секунд, пока машина не издаст два звуковых сигнала. Набрал желаемое количество кофе, нажмите ту же кнопку еще раз.  
Б) Нажмите и удерживайте программируемую кнопку. По достижении желаемого количества кофе отпустите кнопку.
- Теперь кнопка запрограммирована. Количество выдаваемого кофе можно запрограммировать от минимум 20 до максимум 250 мл.
- Поднимите рычаг, чтобы извлечь использованную капсулу в поддон (рис.1).

## Энергосбережение



Кофемашина автоматически понизит потребление после 10 минут без использования. Кнопки **A-B-C** будут мигать последовательно. Через 3 минуты кнопки **A-B-C** погаснут. Для возобновления работы нажмите любую кнопку или поднимите рычаг. Кофемашина начнет режим нагрева. Когда кнопки **A-B-C** будут гореть постоянно, кофемашина готова к работе.

## Цикл полоскания



В контуре машины могут остаться следы только что выданного продукта. Чтобы обеспечить полный вкус напитка, рекомендуется выполнить цикл ополаскивания, как описано ниже, при дозировании продукта, отличного от кофе.



### Только для S36R

- После подачи напитка, отличного от кофе, кнопки **A** и **B** мигают.
- Поднимите рычаг, чтобы извлечь капсулу (рис.1). Закройте рычаг (рис.3).
- Нажмите одновременно кнопки **A** и **B**. Машина выполняет цикл полоскания. Дождитесь завершения цикла.

### Для S36 и S36R

Если используются только кофейные продукты, рекомендуется проводить цикл ополаскивания не реже 3-4 раз в неделю, как описано ниже.

- Поднимите рычаг, чтобы открыть отделение для капсул (рис.1).
- Вставьте чистящую капсулу **O** (рис.2).
- Полностью закройте рычаг (рис.3).
- Нажмите кнопку **B**. Машина выполняет цикл полоскания. Дождитесь, пока машина закончит цикл.
- Поднимите рычаг, чтобы извлечь чистящую капсулу (рис.1). Закройте рычаг (рис.3).
- Выдвиньте поддон для капсул и извлеките чистящую капсулу. Установите поддон на место.

## Ежедневная очистка

- Снимите каплесборник и поддон для использованных капсул (рис.6).
- Разберите поддон для использованных капсул (рис.11); опорожните и промойте его.
- Снимите решетку каплесборника (рис.12). Опорожните и промойте каплесборник.
- Снимите резервуар для воды (рис.5); опорожните и промойте его.
- Разберите дозатор кофе (рис.14), промойте его из дозатора для кофе.



Для очистки поверхности прибор используйте мягкую ткань и мягкое моющее средство. Не мойте прибор под струей воды!



Пластиковые части машины, включая резервуар для воды, нельзя мыть в посудомоечной машине.

## Удаление накипи

Когда индикатор **D** мигает **желтым**, рекомендуется запустить цикл удаления накипи, как описано ниже.



Машина оснащена программой, которая измеряет, сколько воды используется для приготовления напитков. Это измерение позволяет узнать, когда машине требуется цикл удаления накипи.

**Желательно использовать для удаления накипи средство Caffitaly. Оно произведено с учетом технических характеристик машины и в соответствии с требованиями безопасности потребителей. Средство для удаления накипи необходимо утилизировать в соответствии с инструкциями изготовителя.**



**ВНИМАНИЕ!** Прочитайте меры предосторожности, указанные на упаковке средства для удаления накипи. Избегайте контакта с глазами, кожей и поверхностями машины. Не выключайте машину и не поднимайте рычаг во время удаления накипи. Во время цикла очистки должен присутствовать человек.

**Не используйте уксус: он может повредить вашу машину!**

- Выключите машину, отключив ее от сети (рис. 13).
- Опорожните и промойте поддон для использованных капсул и каплесборник (рис.6)
- Снимите и опорожните резервуар для воды (рис. 10).
- Смешайте средство для удаления накипи Caffitaly System с прибл. 500 мл холодной чистой воды (всего 625 мл) и залейте в резервуар для воды (рис. 4).
- Убедитесь, что рычаг опущен (рис. 3) и внутри отсека нет использованной капсулы.
- Снимите каплесборник и поместите емкость (не менее 250 мл) под диспенсер (рис.9).
- Удерживая одновременно нажатыми кнопки **A** и **B**, подключите прибор к розетке, чтобы включить его.
- Кнопка **B** горит, в то время как индикатор **D** попеременно мигает **желтым** и **красным**.
- Нажмите на кнопку **B** для запуска цикла очистки от накипи.
- Машина проливает раствор для удаления накипи с интервалами (5 раз с 4-минутной паузой между ними, в течение примерно 20 минут). Во время этой фазы кнопки нельзя нажимать, индикатор **D** мигает попеременно **желтым** и **красным**. При необходимости опорожняйте емкость в паузах между проливами.
- В конце первой фазы загорается кнопка **B** и машина подает звуковой сигнал. Резервуар для воды пуст.
- Тщательно промойте резервуар для воды и наполните его свежей водой (рис. 4).
- Опорожните и промойте поддон для использованных капсул и установите его на место. Опорожните емкость и поставьте ее обратно под дозатор.
- Нажмите на кнопку **B** для запуска цикла полоскания.
- Машина подает воду для полоскания с интервалами (два цикла с паузой в 1 минуту, около 500 мл.). На этом этапе индикатор **D** мигает попеременно **желтым** и **красным**. При необходимости опорожните емкость во время паузы между проливами.
- По окончании цикла полоскания кнопки **A-B-C** моргают одновременно; машина находится в стадии нагрева.
- Прибор готов к использованию, когда кнопки горят постоянно.
- Опорожните и тщательно промойте резервуар для воды и наполните его свежей негазированной водой (рис. 4).
- Снимите поддон для использованных капсул, опорожните и промойте его. Установите поддон на место
- Опорожните и промойте каплесборник, установите его на место.

## Устранение неисправностей

| ПРОБЛЕМА  | ВОЗМОЖНАЯ ПРИЧИНА  | РЕШЕНИЕ  |
|---|--|--|
| Кофе не выходит. Индикатор <b>D</b> мигает <b>красным</b> .   | Резервуар для воды пуст.   | Наполните резервуар пресной водой. Нажмите кнопку, чтобы пополнить контур. Когда кнопки горят постоянно, машина готова к использованию.            |
| Кофе недостаточно горячий.  | - Холодные чашки.<br>- Образовалась накипь.  | - Подогрейте чашку.<br>- Проведите очистку от накипи   |
| Рычаг капсулоприемника не закрывается.  | - Капсулосборник полный.<br>- Капсула застряла внутри кофемашины.                                      | - Очистите капсулоприемник.<br>- Выньте застрявшую капсулу.  |
| Индикатор <b>D</b> горит <b>красным</b> постоянно   | Проблема с нагревом  | Выключите кофемашину и обратитесь в сервисный центр по телефону 8 (800) 200-39-28.   |
| Кофе подается в недостаточном количестве или его подача прерывается после нажатия на кнопку приготовления напитка | - Неправильно запрограммирован объем напитка.<br>- Кнопка <b>C</b> использовалась с капсулой эспрессо. | - Перепрограммируйте объем подаваемого напитка (см. раздел «Программирование количества напитка»).<br>- Используйте кнопки <b>A</b> или <b>B</b> . |

## Технические данные

|   |   |
|---|---|
|  См. табличку технических данных на основании кофемашины. |  прикл. 3 кг  |
|  0,7 литра  |  Max. 15 бар   |
|  Температура эксплуатации:<br>10°C ÷ 40°C                 |  < 70 дБ А   |
|  330 мм   |   |
|  110 мм   |  235 мм  370 мм |

Материалы и предметы, соприкасающиеся с пищевыми продуктами, соответствуют европейским требованиям Регламента ЕС 1935/2004.

*Caffitaly System SpA*  
*40041 Gaggio Montano (BO) - Italy*  
*Телефон: +39 0534 38911*  
*Факс: +39 0534 38962*  
*Сайт: [www.caffitaly.com](http://www.caffitaly.com)*

