

Серия Tracer AN

MPPT Контроллер заряда



Модели:

Tracer5210AN/Tracer6210AN
Tracer5415AN/Tracer6415AN
Tracer8415AN/Tracer10415AN
Tracer5420AN/Tracer6420AN
Tracer8420AN/Tracer10420AN

Важные инструкции по безопасности

Пожалуйста, сохраните это руководство для дальнейшего просмотра. Это руководство содержит все инструкции по безопасности, установке и эксплуатации контроллера серии Tracer AN (в данном руководстве указан «контроллер»).

Общая информация по безопасности

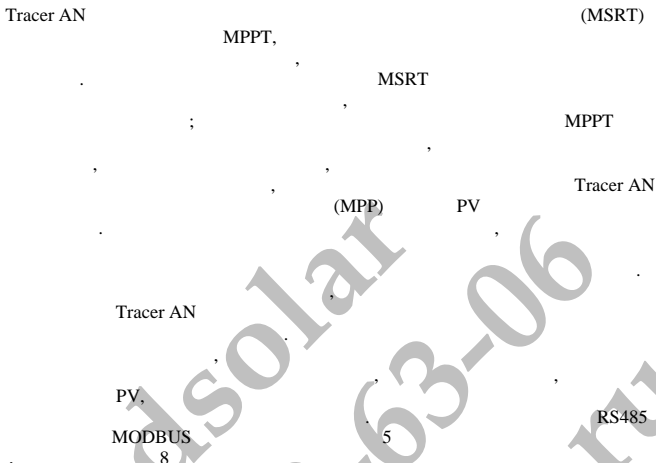
- Внимательно прочитайте все инструкции и предупреждения в руководстве перед установкой.
- Контроллер не содержит обслуживаемых компонентов внутри. Не разбирайте и не пытайтесь ремонтировать контроллер.
- Избегайте попадания прямых солнечных лучей, высоких температур и НЕ устанавливайте контроллер в местах, где в него может попасть вода.
- Установите контроллер в хорошо проветриваемых местах, радиатор контроллера во время работы может очень нагреться.
- Рекомендуется установка соответствующих внешних предохранителей / выключателей.
- Перед установкой и регулировкой контроллера убедитесь, что подключения солнечных батарей к контроллеру отсутствуют.
-

Содержание

1	Общая информация.....	1
1.1	Обзор.....	1
1.2	Характеристики.....	2
1.3	Обозначения моделей контроллеров.....	3
1.4	Аксессуары (в комплекте).....	3
1.5	Аксессуары (опционально).....	4
2	Установка.....	5
2.1	Общие замечания по установке.....	5
2.2	Требования к массиву солнечных батарей.....	5
2.3	Размер сечения проводов.....	8
2.4	Инструкция реле.....	9
2.5	Монтаж.....	11
3	Эксплуатация.....	16
3.1	Индикатор.....	16
3.2	Кнопки.....	16
3.3	ЖК Дисплей.....	17
3.4	Настройка.....	18
4	Защита, устранение неисправностей и техническое обслуживание.....	20
4.1	Защита.....	20
4.2	Неисправности.....	21
4.3	Техническое обслуживание.....	22
5	Технические параметры.....	23
	Приложение I Размеры.....	25

1 Общая информация

1.1 Обзор



- Сертификация CE(LVD EN/IEC62109, EMC EN61000-6-1/3)
- Высококачественные и недорогие компоненты с низкой частотой отказов ST и Infineon для обеспечения долговечной эксплуатации продукта
- Передовые MPPT технологии и ультрабыстрая скорость отслеживания гарантируют высокую эффективность до 99,5%
- Максимальная эффективность преобразования постоянного тока достигает 98,7%*
- Усовершенствованный алгоритм управления MPPT минимизирует частоту и время потерь MPP
- Точность распознавания и отслеживания на самой высокой точке множества пиков MPP
- Расширенный диапазон рабочих напряжений MPP
- Автоматическая система контроля ограничивает превышение зарядной мощности и тока
- Выбор типа АКБ: герметичный, гелевый и обслуживаемый
- Функция температурной компенсации при заряде АКБ
- Статистика выработанной энергии
- Функция автоматического понижения температуры при перегреве
- Полная стопроцентная нагрузка в рабочем диапазоне температур в пределах зарядки и разрядки
- Поддержка до 8 устройств в параллель для расширения системы

- Интерфейс RS-485 5 DC/200mA с отдельным MODBUS

★Tracer10415AN@48В система

1.2 Характеристики

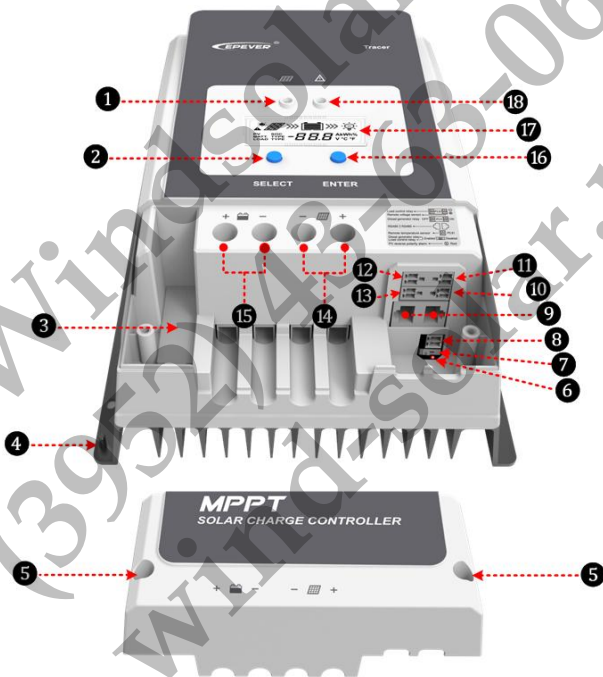


Рисунок 1 Характеристика

1-Индикатор зарядки	10-реле Сеть / Генератор ВКЛ
2-Кнопка "Выбор"	11-Порт RVBS ⁽³⁾
3-Предохранитель	12-Реле контроля нагрузки ⁽⁴⁾
4-Клеммы заземления	13-реле Сеть / Генератор ВЫКЛ
5- 4	14-PV Клеммы ⁽⁵⁾

6 - Индикатор обратной полярности СБ	15 - Клеммы АКБ ⁽⁵⁾
7 - Генератор и реле нагрузки включены ⁽¹⁾	16 - Кнопка "Ввод"
8 - Порт RTS ⁽²⁾	17 - ЖК-дисплей
9 - Порт RS485 (5B DC/200mA)	18 - Индикатор неисправности

(1) Enabled Disabled

Генератор и задержка нагрузки отключены, когда переключатель выключен.

(2) Подключите RTS (дистанционный датчик температуры), чтобы дистанционно определять температуру батареи, расстояние не более 20 метров.



25 °C.

(3) Подключитесь к RBVS (дистанционному датчику напряжения АКБ), чтобы определить точное напряжение аккумулятора, расстояние не более 20 м.

При достижении напряжения "отключение по низкому напряжению (VLVD)" реле отключает нагрузку;

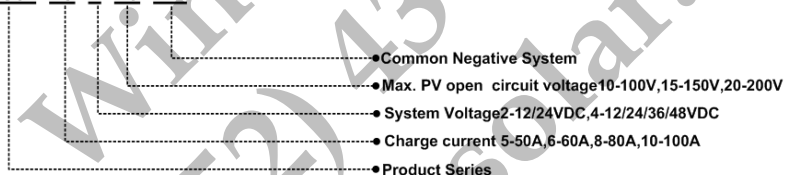
(4) При восстановлении напряжения "переподключение по низкому напряжению(VLVR)" реле вновь включает нагрузку.

(5) Заземление общее отрицательное с одинаковыми клеммами PV и АКБ.

1.3 Обозначения моделей контроллеров

Пример:

Tracer 10 4 20 AN



1.4 Аксессуары (в комплекте)

1	Клемма для дистанционного датчика температуры	RT-MF58R47K3.81A (2P-3.81мм)	1шт	
2	Клемма датчика напряжения АКБ	2P-3.81мм	1шт	
3	Клемма управления задержкой нагрузки	2P-3.81мм	1шт	
4	Клемма дизельного генератора реле	2P-3.5мм	2шт	



задержкой

1.5 Аксессуары (опционально)

(RTS300R47K3.81A)		Выносной датчик температуры для подключения АКБ, стандартная длина составляет 3 метра (длина может быть настроена). RTS300R47K3.81A подключается к порту (4) на контроллере. 25 °C.
USB RS485 CC-USB-RS485-150U		USB переходник RS485 используется для подключения к ПК и удаленного мониторинга параметров солнечной электростанции. Длина кабеля 1,5 метра. USB переходник CC-USB-RS485-150U подключается к порту RS485 на контроллере.
Выносной дисплей MT50		MT50
WIFI адаптер eBox-WIFI-01		eBox-WIFI-01 WIFI.
RS485 Bluetooth eBox-BLE-01		eBox-BLE-01 Bluetooth.
Регистратор данных eLOG01		После того, как контроллер подключен к регистратору данных eLOG-01 через переходник RS485 коммуникационным кабелем, он может записывать рабочие данные контроллера или контролировать рабочее состояние контроллера в режиме реального времени с помощью программного обеспечения для ПК.
PT адаптер PT-ADP		Позволяет работать и подключать от 2 до 8 контроллеров параллельно

2 Установка

2.1 Общие замечания по установке

-
-
- Держите АКБ вдали от металлических предметов, которые могут вызвать его короткое замыкание.
- Во время зарядки АКБ может выделять взрывоопасные газы, поэтому убедитесь, что вентиляция находится в хорошем состоянии.
- Рекомендуется использовать свинцово-кислотные АКБ. Если Вы собираетесь использовать другие типы, пожалуйста, обратитесь к производителю АКБ.
- Никогда не устанавливайте контроллер вместе с обслуживаемыми негерметичными АКБ в помещениях без вентиляции. Испарения, которые выделяют АКБ, будут разъедать и разрушать схемы контроллера
- Ослабленные соединения питания и коррозия проводов могут привести к сильному нагреву, что может расплавить изоляцию проводов, сжечь окружающие материалы или даже вызвать возгорание. Убедитесь в надежности соединений и используйте кабельные зажимы для закрепления кабелей.
- Аккумуляторное соединение может быть подключено к одному АКБ или блоку АКБ. Следующие инструкции относятся к единичному АКБ, но подразумевается, что соединение АКБ может быть выполнено либо с одним АКБ, либо с группой АКБ в аккумуляторной батарее.
- Несколько одинаковых моделей контроллеров могут быть установлены параллельно на одном и том же АКБ для достижения более высокого зарядного тока. Каждый контроллер должен иметь свой собственный солнечный модуль (и).
- Подбирайте сечение кабелей в соответствии с токопроводящей способностью Вашей модели контроллера

2.2

(1) Последовательное соединение (ряд) массива солнечных батарей

В качестве основного компонента системы солнечных батарей контроллер может подходить для различных типов солнечных массивов и максимально преобразовывать солнечную энергию в электрическую. В соответствии с напряжением холостого хода (V_{oc}) и максимальным напряжением точки питания (V_{mp}) контроллера MPPT, можно рассчитать число СБ, установленных последовательно в ряд для разных типов СБ. Таблица ниже только для справки.

Tracer5210/6210AN:

	36cell $V_{oc} < 23V$		48cell $V_{oc} < 31V$		54cell $V_{oc} < 34V$		60cell $V_{oc} < 38V$	
	Макс.	Лучшее	Макс.	Лучшее	Макс.	Лучшее	Макс.	Лучшее
12B	4	2	2	1	2	1	2	1
24B	4	3	2	2	2	2	2	2

Напряжение системы	72cell Voc<46В		96cell Voc<62В		Тонкопленочный модуль Voc>80В
	Макс.	Лучшее	Макс.	Лучшее	
12В	2	1	1	1	1
24В	2	1	1	1	1

(STC): 1000 / °2, 25 °С, 1,5.)

Tracer5415/6415/8415/10415AN:

	36cell Voc<23V		48cell Voc<31V		54cell Voc<34В		60cell Voc<38В	
	Макс.	Лучшее	Макс.	Лучшее	Макс.	Лучшее	Макс.	Лучшее
12В	4	2	2	1	2	1	2	1
24В	6	3	4	2	4	2	3	2
48В	6	5	4	3	4	3	3	3

	72cell Voc<46В		96cell Voc<62В		Тонкопленочный модуль Voc>80В
	Макс.	Лучшее	Макс.	Лучшее	
12В	2	1	1	1	1
24В	3	2	2	1	1
48В	3	2	2	2	1

(STC): 1000 / °2, 25 °С, 1,5.)

Tracer5420/6420/8420/10420AN:

	36cell Voc<23V		48cell Voc<31V		54cell Voc<34V		60cell Voc<38В	
	Макс.	Лучшее	Макс.	Лучшее	Макс.	Лучшее	Макс.	Лучшее
12V	4	2	3	1	2	1	2	1
24V	6	3	4	2	4	2	3	2
48V	8	5	5	4	5	3	4	3

	72cell Voc<46В		96cell Voc<62В		Тонкопленочный модуль Voc>80В
	Макс.	Лучшее	Макс.	Лучшее	
12В	2	1	1	1	1
24В	3	2	2	1	1
48В	4	3	2	2	2

(STC): 1000 / °2, 25 °С, 1,5.)

(2) Максимальная мощность СБ

MPPT

СБ

1:

 \leq

2:

 \leq

« 1» « 2»,

;



СБ

 100 (Tracer ** 10AN) / 150
(Tracer ** 15AN) / 200 (Tracer ** 20N) (),

3:

 $>$

4:

 $>$

« 3» « 4»,



(Tracer ** 15AN) / 200 (Tracer ** 20N) (

 100 (Tracer ** 10AN) / 150
(Tracer ** 15AN) / 200 (Tracer ** 20N) (),

«

»,

Однако при практическом применении максимальная мощность массива СБ не должна превышать 1,5 x номинальной зарядной мощности контроллера. Если максимальная мощность массива СБ слишком сильно превышает номинальную зарядную мощность контроллера, это приведет не только к пустой трате лишних модулей СБ, но и к увеличению напряжения холостого хода массива СБ из-за влияния температуры окружающей среды, которая может увеличить вероятность повреждения контроллера. Поэтому очень важно разумно настроить систему. Рекомендуемая максимальная мощность массива СБ для этого контроллера приведена в таблице ниже:

Tracer5210AN	50A	625Вт/12В 1250Вт/24В	937.5Вт/12В 1875Вт/24В	100B [®]
Tracer6210AN	60A	750Вт/12В 1500Вт/24В	1125Вт/12В 2250Вт/24В	92B [®]
Tracer5415AN	50A	625Вт/12В 1250Вт/24В 1875Вт/36В 2500Вт/48В	937.5Вт/12В 1875Вт/24В 2812.5Вт/36В 3750Вт/48В	150B [®]
Tracer6415AN	60A	750Вт/12В 1500Вт/24В 2250Вт/36В 3000Вт/48В	1125Вт/12В 2250Вт/24В 3375Вт/36В 4500Вт/48В	138B [®]

Tracer8415AN	80A	1000Bт/12B 2000Bт/24B 3000Bт/36B 4000Bт/48B	1500Bт/12B 3000Bт/24B 4500Bт/36B 6000Bт/48B	150B ^① 138B ^②
Tracer10415AN	100A	1250Bт/12B 2500Bт/24B 3750Bт/36B 5000Bт/48B	1875Bт/12B 3750Bт/24B 5625Bт/36B 7500Bт/48B	
Tracer5420AN	50A	625Bт/12B 1250Bт/24B 1875Bт/36B 2500Bт/48B	937.5Bт/12B 1875Bт/24B 2812.5Bт/36B 3750Bт/48B	200B ^① 180B ^②
Tracer6420AN	60A	750Bт/12B 1500Bт/24B 2250Bт/36B 3000Bт/48B	1125Bт/12B 2250Bт/24B 3375Bт/36B 4500Bт/48B	
Tracer8420AN	80A	1000Bт/12B 2000Bт/24B 3000Bт/36B 4000Bт/48B	1500Bт/12B 3000Bт/24B 4500Bт/36B 6000Bт/48B	
Tracer10420AN	100A	1250W/12V 2500W/24V 3750W/36V 5000W/48V	1875Bт/12B 3750Bт/24B 5625Bт/36B 7500Bт/48B	

①

②

25°C

2.3 Размер сечения проводов

➤ Сечения проводов для подключения СБ

СБ,

 I_{sc}

Пожалуйста, обратитесь к значению тока короткого замыкания I_{sc} в спецификации модуля PV. Когда СБ соединены последовательно, то I_{sc} ()

 I_{sc}
 I_{sc}
 I_{sc}
 I_{sc}

* I_{sc} = ток короткого замыкания (в амперах) V_{oc} = напряжение разомкнутой цепи.

Модель	Макс. входной ток СБ	
Tracer5210AN Tracer5415AN Tracer5420AN	50A	16 ² /6AWG
Tracer6210AN Tracer6415AN Tracer6420AN	60A	16 ² /5AWG
Tracer8415AN Tracer8420AN	80A	25 ² /4AWG
Tracer10415AN Tracer10420AN	100A	35 ² /2AWG

*


 72 (Tracer ** 10AN) / 138 (Tracer ** 15AN) / 180 (Tracer ** 20AN)
 25°C

Сечение проводов для АКБ

Tracer5210AN Tracer5415AN Tracer5420AN	50A	16мм ² /6AWG
Tracer6210AN Tracer6415AN Tracer6420AN	60A	16мм ² /5AWG
Tracer8415AN Tracer8420AN	80A	25мм ² /4AWG
Tracer10415AN Tracer10420AN	100A	35мм ² /2AWG



ВНИМАНИЕ: Размер провода только для справки. Есть большое расстояние между СБ и контроллером или между контроллером и АКБ, большая длина провода может привести к падению напряжения и понизит производительность системы



ВНИМАНИЕ: Рекомендуемый размер провода батареи предназначен для клеммы батареи без инвертора.

2.4 Инструкция реле

реле Сеть / Генератор и параметры нагрузки:

Номинальное значение: 0.5A/30V DC

Максимальное значение: 0.5A/60V DC

1) Управление ВКЛ / ВЫКЛ Сеть / Генератор через реле Сеть / Генератор

/ (VON)=

/ (VOFF)=

(VLVD)

(VBAT)

(Ic)

(Id)

+ / Генератор в

 $V_{BAT} < V_{ON}$

+ / Генератор в р

 $V_{BAT} < V_{ON}$


: VON VOFF

3.4 « »



2) Контролируйте нагрузку первым отключением и вторым отключением.
 Напряжение АКБ (V_{BAT})

Предупреждение о пониженном напряжении (V_{UVW})

Предупреждение о пониженном напряжении, восстановление напряжения (V_{UVWR})

Отключение по низкому напряжению (V_{LVD})

Переподключение по низкому напряжению (V_{LVR})

+ реле / Генератор н

$V_{BAT} \leq V_{UVW}$: /Генератор через нормально закрытый контакт отключает нагрузку
 ❶ первое отключение;

$V_{BAT} \geq V_{UVWR}$: реле Сеть/Генератор через нормально закрытый контакт реле генератора
 включает нагрузку ❶ первое подключение.

+р

$V_{BAT} \leq V_{LVD}$: реле Нагрузки выключает нагрузку ❷ второе отключение;

$V_{BAT} \leq V_{LVR}$: реле Нагрузки включает нагрузку ❷ второе подключение;

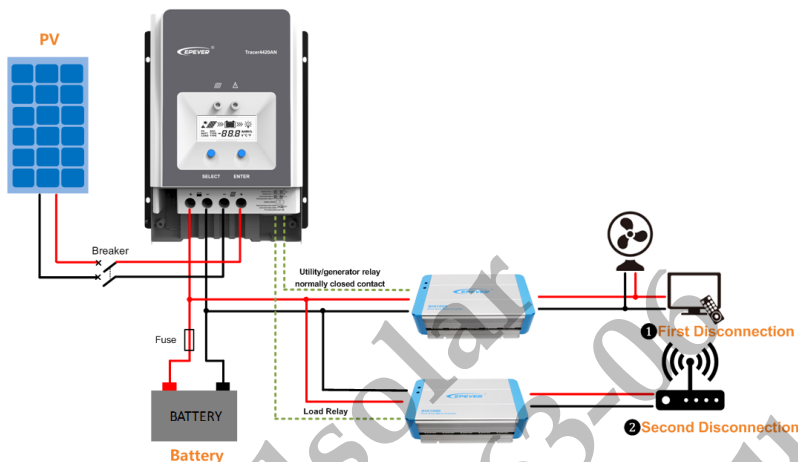


: 3.4 « »



: ,

Обратитесь к диаграмме ниже:



2.5 Монтаж



ВНИМАНИЕ: опасность взрыва! Никогда не устанавливайте контроллер в закрытом пространстве с обслуживаемыми негерметичными АКБ! Не устанавливайте в закрытом пространстве, где может накапливаться газ от работающих АКБ.

ВНИМАНИЕ: Контроллеру требуется зазор не менее 150 мм сверху и снизу для правильного воздушного потока. Вентиляция настоятельно рекомендуется, если она установлена в корпусе.

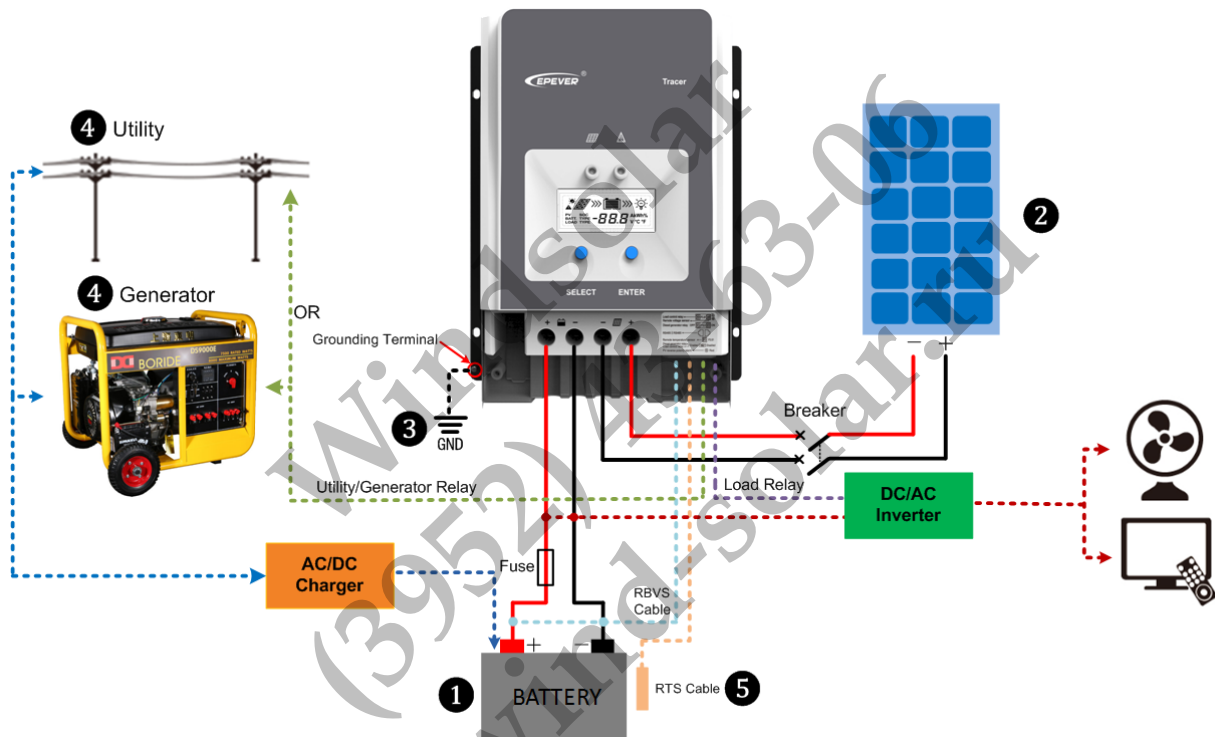
:

Шаг 1: Определение места установки и пространства для отвода тепла. Определение места установки: контроллер должен быть установлен в месте с достаточным потоком воздуха через радиаторы контроллера и минимальным зазором в 150 мм от верхнего и нижнего краев контроллера для обеспечения естественной тепловой конвекции. Пожалуйста, смотрите Рисунок 2-1: Монтаж

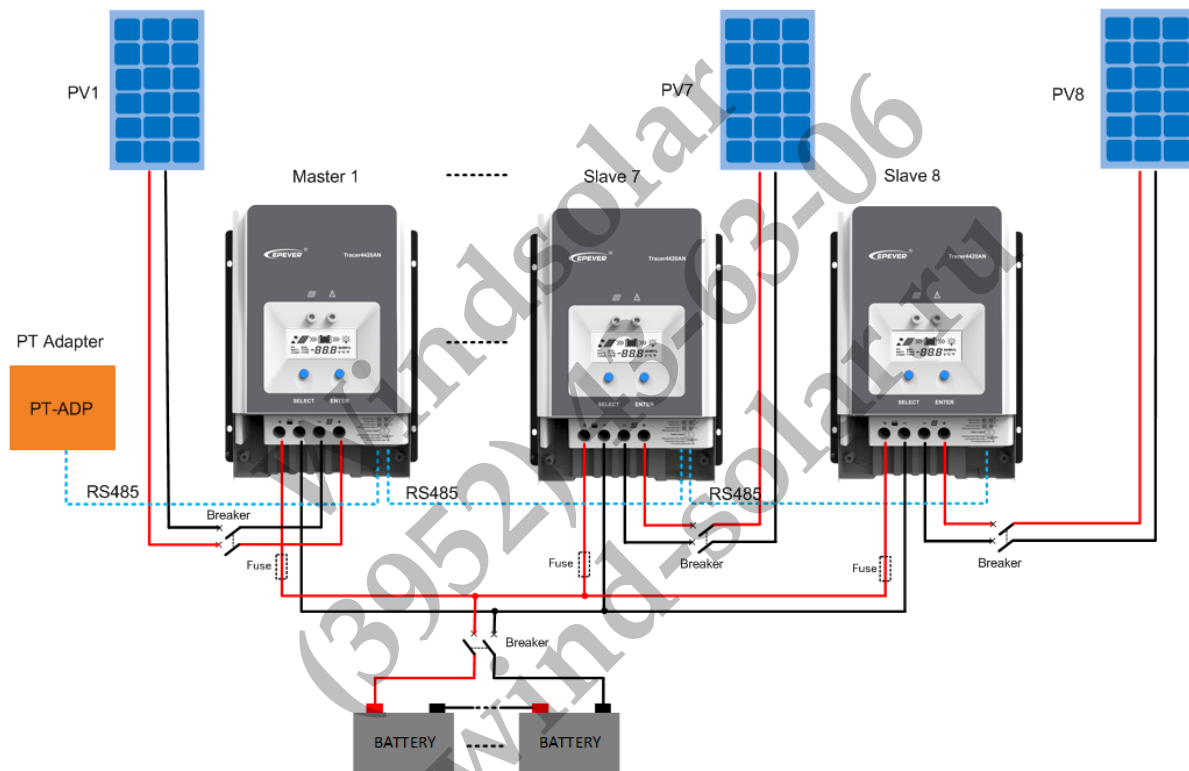


:

Один контроллер :



Несколько контроллеров



Шаг 4:

Tracer AN является контроллером с общим отрицательным заземлением. Если любой из одного отрицательного заземлен, все отрицательные клеммы СБ, АКБ будут заземлены одновременно. Однако, согласно практическому применению, все отрицательные клеммы массива СБ, АКБ и нагрузки также могут быть незаземленными, но заземляющая клемма на его корпусе должна быть заземлена, что может эффективно защищать от электромагнитных помех извне и предотвратить поражение электрическим током тела человека из-за электрификации корпуса.

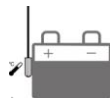


Шаг 6: Подключение аксессуаров

Подсоедините кабель выносного датчика температуры (Модель: RTS300R47K3.81A) Подсоедините кабель дистанционного датчика температуры к интерфейсу ⑧ а другой конец поместите рядом с АКБ.



25 °C



- Подключите выносной датчик напряжения АКБ (Model:RVBS300B3.81) Подсоедините кабель дистанционного датчика напряжения АКБ к интерфейсу ⑪ и подключите другой конец к клеммам АКБ.
- Подключите аксессуары для связи RS485, обратитесь к списку аксессуаров.

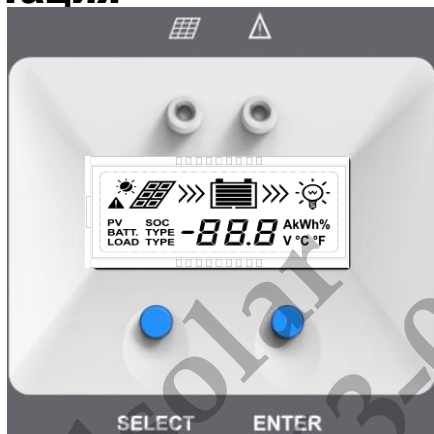
7: Питание на

Включите предохранитель АКБ, чтобы включить контроллер, затем проверьте, что ЖК-дисплей выключен или индикатор неисправности включен, когда контроллер работает нормально.



ПРЕДУПРЕЖДЕНИЕ. Если контроллер не работает должным образом или индикатор АКБ на контроллере показывает неисправность, см. Раздел 4.2 «Поиск и устранение неисправностей».

3 Эксплуатация



3.1 Индикатор

		Состояние	Инструкция
 Индикатор зарядки	Зеленый	Постоянно	PV подключение нормальное, но низкое напряжение (излучение) от СБ, без зарядки
	Зеленый	Выкл	СБ ()
	Зеленый	Медленно мигает	Заряжается
	Зеленый	Быстро мигает	Перенапряжение СБ
			3.3 « ».

3.2 Кнопки

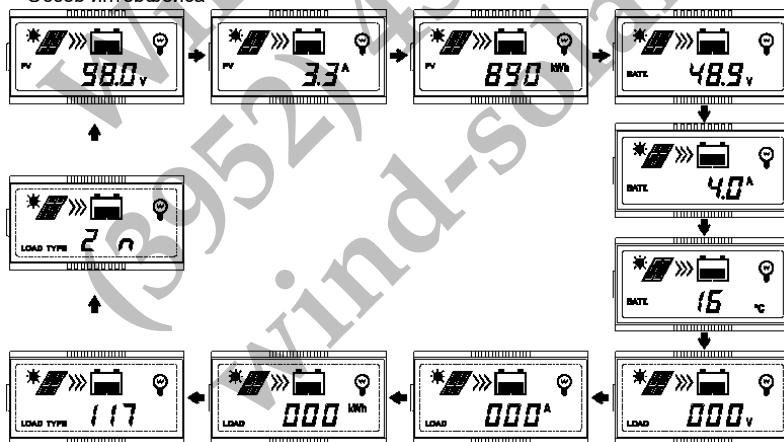
Кнопки	Функция
Кнопка SELECT	<ul style="list-style-type: none"> • Обзор интерфейса • Настройка параметров
Кнопка ENTER	<ul style="list-style-type: none"> • Нагрузка ВКЛ/ВЫКЛ • Очистить ошибку • Войдите в режим установки • Сохранить данные

3.3 ЖК дисплей

➤ Описание состояния






Элемент	Значок	Описание
Массив солнечной батареи		День
		Ночь
		Не заряжается
		Заряжается
	PV	Напряжение СБ, ток, мощность
АКБ		Емкость АКБ, заряжается
	BATT.	Напряжение АКБ, ток, температура
	BATT. TYPE	Тип АКБ
Нагрузка		Управление задержкой нагрузки ВКЛ
		Управление задержкой нагрузки ВЫКЛ

➤ Обзор интерфейса



ПРИМЕЧАНИЕ. При отсутствии операций интерфейс будет автоматически циклически повторяться, но следующие два интерфейса не будут отображаться.

➤ Индикация неисправности

Переразряд АКБ	Красный постоянно	—		Значок пустой АКБ мигает, на мониторе мигает значок неисправности
Напряжение АКБ	Красный медленно мигает	—		Значок заряженного АКБ мигает, на мониторе мигает значок неисправности
Перегрев АКБ	Красный медленно мигает	—		Уровень заряда АКБ показывает текущее значение, значок батареи мигает.
Перегрев АКБ	Красный медленно мигает	Зеленый медленно мигает		Уровень заряда АКБ показывает текущее значение, значок батареи мигает.
Ошибка напряжения системы	Красный медленно мигает	Зеленый быстро мигает		Уровень заряда АКБ показывает текущее значение, значок батареи мигает.

3.4 Настройка

(1) Очистите сгенерированную энергию

Рабочий режим:

Шаг 1: Нажмите и удерживайте в течение 5 секунд кнопку «ENTER» под интерфейсом питания СБ, пока значение не будет мигать.

Шаг 2: Нажмите ENTER еще раз, чтобы очистить сгенерированную энергию

(2)

Нажмите кнопку «ENTER» и удерживайте в течение 5 секунд под температурным интерфейсом АКБ.

(3) ТИП АКБ

➤ Тип АКБ



- ① Герметичный (по умолчанию)
- ② Гелевый
- ③ Обслуживаемый
- ④ Пользовательский (настраивается с помощью выносного дисплея «MT50» и «ПО для ПК "Solar Station Monitor"»)

➤ Шаги установки

Под интерфейсом напряжение АКБ нажмите и удерживайте кнопку ENTER, чтобы войти в интерфейс настройки типа АКБ. После выбора типа АКБ, нажав кнопку SELECT, подождите 5 секунд или снова нажмите кнопку ENTER для успешного изменения.

➤ Параметры управлением напряжения АКБ

 12 25 °C,
48

24

Установки заряда АКБ				
Отключение по перезаряду	16.0В	16.0В	16.0В	9~17В
Предельное напр. заряда	15.0В	15.0В	15.0В	9~17В
Напряжение переподключения	15.0В	15.0В	15.0В	9~17В
Напряжение выравнивающего заряда	14.6В	—	14.8В	9~17В
Напр. повыш. заряда	14.4В	14.2В	14.6В	9~17В
Напр. плавающего заряда	13.8В	13.8В	13.8В	9~17В
Напряжения переподкл. повышающего заряда	13.2В	13.2В	13.2В	9~17В
Напр. переподкл. низкого уровня заряда	12.6В	12.6В	12.6В	9~17В
Предупр. переподкл. по низкому уровню заряда	12.2В	12.2В	12.2В	9~17В
Предупр. низкий ур. заряда	12.0В	12.0В	12.0В	9~17В
Откл. по низкому заряду	11.1В	11.1В	11.1В	9~17В
Предел напр. разряда	10.6В	10.6В	10.6В	9~17В
Продолж. выравн. заряда (мин.)	120	—	120	0~180
Продолж. повыш. заряда (мин.)	120	120	120	10~180

ВНИМАНИЕ:

1) Если тип АКБ герметичный, гелевый, , егулировочный диапазон длительности выравнивающего заряда от 0 до 180 мин. и повышающего от 10 до 180 минут.

2) Требования для изменения пользовательских параметров:

A. Отключение по перенапряжению > Зарядка Предельное напряжение ≥ Выравнивающий заряд

Зарядное напряжение ≥ Увеличить Зарядное напряжение ≥ Плавающий заряд > Повысьте зарядное напряжение.

B. Отключение по перенапряжению > Переподключение по напряжению перезаряда

C. Подключение по низкому напряжению > Низкое напряжение ≥ Отключение напряжения.

D. Предупреждение переподключения по пониженному напряжению > Пониженное напряжение ВНИМАНИЕ ≥ Предельное напряжение разряда.

E. Повторное подключение повышающего зарядного напряжения> Отключение по низкому напряжению



Внимание: Пожалуйста, обратитесь к руководству пользователя или свяжитесь с продавцом в случае возникновения вопросов по установке.

4 Защита, устранение неисправностей и техническое обслуживание

4.1 Защита

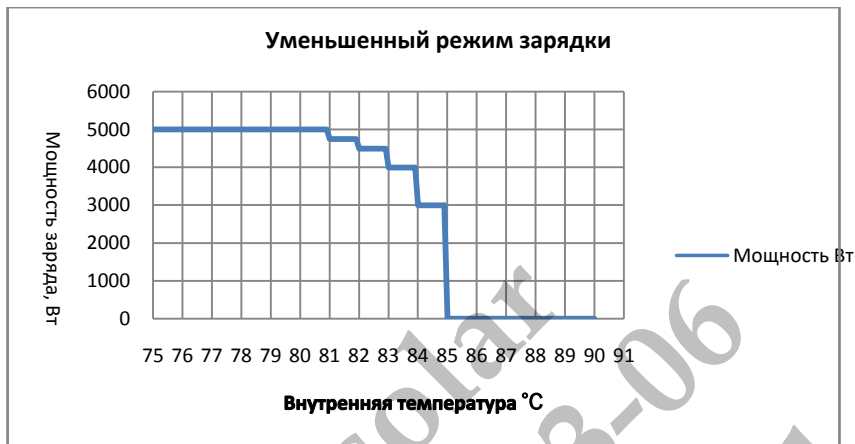


ПРЕДУПРЕЖДЕНИЕ. Не меняйте полярность батарей. Обратная полярность повредит контроллер заряда навсегда. Повреждения, вызванные обратной полярностью, не покрываются гарантией.




СБ по току / мощности	Когда зарядный ток или мощность массива СБ превышает номинальный ток или мощность контроллера, он будет заряжаться с номинальным током или мощностью. ПРИМЕЧАНИЕ. Когда модули СБ подключены последовательно, убедитесь, что напряжение холостого хода массива СБ не превышает номинальное значение «максимального напряжения холостого хода массива СБ». В противном случае контроллер может быть поврежден.
Короткое замыкание СБ	Когда СБ не в состоянии зарядки, контроллер не будет поврежден в случае короткого замыкания в массиве СБ.
Обратная полярность СБ	Когда полярность массива СБ меняется на противоположную, контроллер не может быть поврежден и может продолжать нормально работать после коррекции полярности. ПРИМЕЧАНИЕ. Если массив СБ подключен к контроллеру в обратном направлении, то номинальная мощность контроллера (ватт) в 1,5 раза повредит контроллер, что приведет к его повреждению.
Ночная обратная зарядка	Предотвращает разрядку аккумулятора через модуль СБ ночью.
Перенапряжение АКБ	Когда напряжение батареи достигает напряжения отключения перенапряжения, оно автоматически прекращает зарядку батареи, чтобы предотвратить повреждение батареи, вызванное перезарядкой.
От низкого разряда АКБ	
Перегрев АКБ	Контроллер может определять температуру АКБ через внешний датчик температуры. Контроллер перестает работать, когда его температура превышает 65 ° C, и перезапускается, когда его температура ниже 55 ° C.
Перегрев контроллера	Если температура контроллера превышает 85 ° C, контроллер будет автоматически отключен и возобновит работу при температуре ниже 75 ° C
TVS высоковольтные переходные процессы	Внутренняя схема контроллера разработана с ограничителями переходного напряжения (TVS), которые могут защищать только от импульсных перенапряжений высокого напряжения с меньшей энергией. Если контроллер будет использоваться в местах с частыми ударами молнии, рекомендуется установить внешний разрядник.

★ Когда внутренняя температура составляет 81 ° C, включается режим зарядки с понижающей мощностью, который уменьшает зарядную мощность на 5%, 10%, 20%, 40% при каждом увеличении на 1. Если внутренняя температура превышает 85 ° C, контроллер прекратит зарядку. Но пока снижение температуры будет ниже 75 ° C, контроллер возобновит работу.

Например, Tracer10420AN 48В система:



4.2 Неисправности

Ошибки	Возможные причины	Неисправности
	Отсоединение массива СБ	Убедитесь в правильности и надежности соединений СБ и проводов АКБ.
	Напряжение АКБ ниже 8В	8
  Мигающий значок	Напряжение АКБ больше, чем напряжение отключения	Проверьте, если напряжение АКБ слишком высокое, отключите АКБ
  Мигающий значок	Разряд АКБ	Рабочий режим, индикатор изменит цвет на зеленый при полном заряде АКБ.
  Мигающий значок	Отключение по низкому напряжению на АКБ	55 °C,

4.3 Техническое обслуживание

-
-
-
-
-
-
-
-
-
-



Внимание:

Windsolar
(3952) 43-63-06
wind-solar.ru

5

Tracer****AN	5210	6210	5415	6415	8415	10415	5420	6420	8420	10420
Номинальное напряжение системы	12/24В DC или Авто		12/24/36/48В DC или Авто							
Диапазон входного напряжения АКБ	8В~32В		8В~68В							
Тип АКБ	Герметичный (по умолчанию)/Гелевый/залитый трубчатый (OPzS,OPzV)/Пользовательский									
Предохранитель АКБ	80A/58В				150A/58В		80A/58В		150A/58В	
Номинальный ток заряда	50А	60А	50А	60А	80А	100А	50А	60А	80А	100А
Номинальная мощность заряда	625Вт/12В 1250Вт/24В	750Вт/12В 1500Вт/24В	625W/12V 1250W/24V 1875W/36V 2500W/48V	750W/12V 1500W/24V 2250W/36V 3000W/48V	1000W/12V 2000W/24V 3000W/36V 4000W/48V	1250W/12V 2500W/24V 3750W/36V 5000W/48V	625W/12V 1250W/24V 1875W/36V 2500W/48V	750W/12V 1500W/24V 2250W/36V 3000W/48V	1000W/12V 2000W/24V 3000W/36V 4000W/48V	1250W/12V 2500W/24V 3750W/36V 5000W/48V
	100В ^① 92В ^②		150В ^① 138В ^②		200В ^① 180В ^②					
Диапазон напряжения МРР	(Напряжение АКБ+2В) ~72В ^③		(Напряжение АКБ +2В) ~108В ^③			(Напряжение АКБ+2В) ~144В ^③				
Отслеживание эфф-сти	≥99.5%									
Макс. эфф-сть преобразования	98.0%	98.0%	98.3%	98.6%	98.5%	98.6%	98.3%	98.1%	98.5%	98.5%
Эфф-сть при полной нагрузке	97.0%	97.0%	97.8%	98.0%	98.0%	98.0%	97.1%	97.5%	97.5%	97.6%
Коэф. температурной компенсации	-3mВ/°С/2В(по умолчанию)									
Собств. потребление	98mA/12В;60mA/24В;50mA/36В;46mA/48В									
Заземление	Общее отрицательное									
Реле	Номин. значение:0.5А/30В DC; Макс. значение:0.5А/60В DC									
RS485 интерфейс	RS485(RJ45)									
Время подсветки ЖК	По умолчанию:60 сек,Range:0~999 сек (0 сек: подсветка постоянно включена)									

①При минимальной температуре рабочей среды;

②При температуре 25 °С окружающей среды

③Максимальное напряжение разомкнутой цепи PV не должно превышать 72 В (Tracer ** 10AN), 138 В (Tracer ** 15AN) или 180 В (Tracer ** 20AN) при температуре окружающей среды 25...

Параметры окружающей среды

Диапазон темп-ры окруж. среды	-25℃~+60℃ (желательно до 45℃)
Диапазон температуры ЖК дисплея	-20℃~+70℃
Диапазон температур хранения	-30℃~+85℃
Диапазон относительной влажности	5% to 95% (N.C.)
Степень защиты	IP20
Степень загрязнения	PD2

Механические параметры

Модель	Tracer5210/5415/5420AN	Tracer6210/6415/6420AN
Габариты	261×216×119мм	340×236×119мм
Монтажный размер	180×204мм	260×224мм
Диаметр монт. отверстия	Φ7	
Клеммы	6AWG/16мм ²	2AWG/35мм ²
Рекомендуемый кабель	6AWG/16мм ²	6AWG/16мм ²
Вес	3.5кг	4.5кг

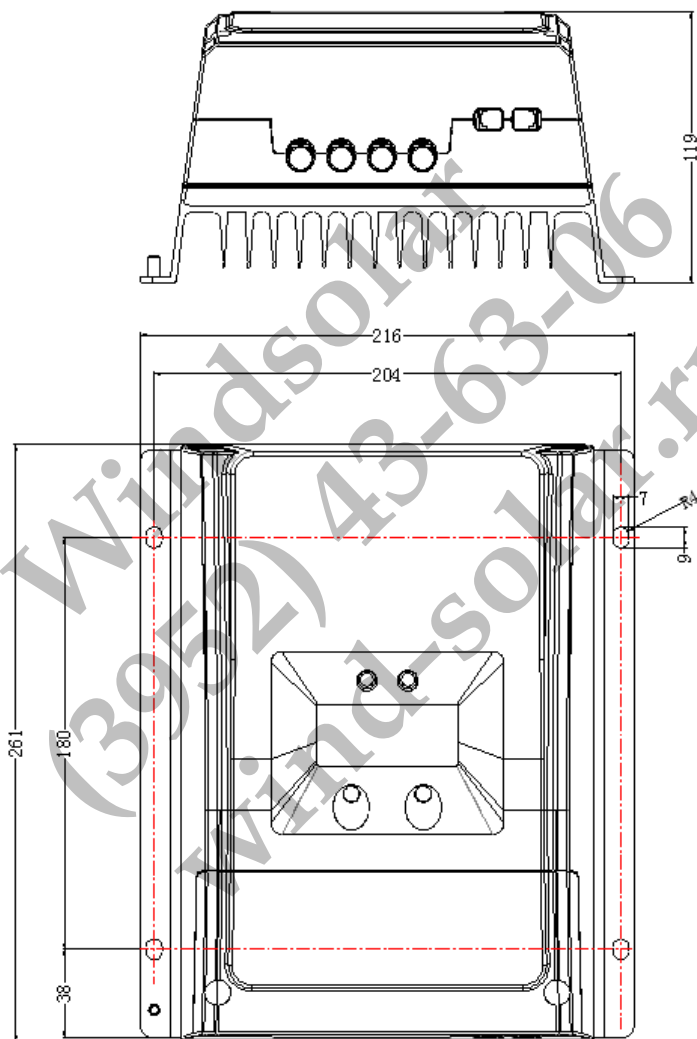
Модель	Tracer8415/8420AN	Tracer10415/10420AN
Габариты	394×240×134мм	394×242×143мм
Монтажный размер	300×228мм	300×230мм
Диаметр монт. отверстия	Φ7	
Клеммы	2AWG/35мм ²	2AWG/35мм ²
Рекомендуемый кабель	4AWG/25мм ²	2AWG/35мм ²
Вес	6.кг	7.4кг

Сертификация

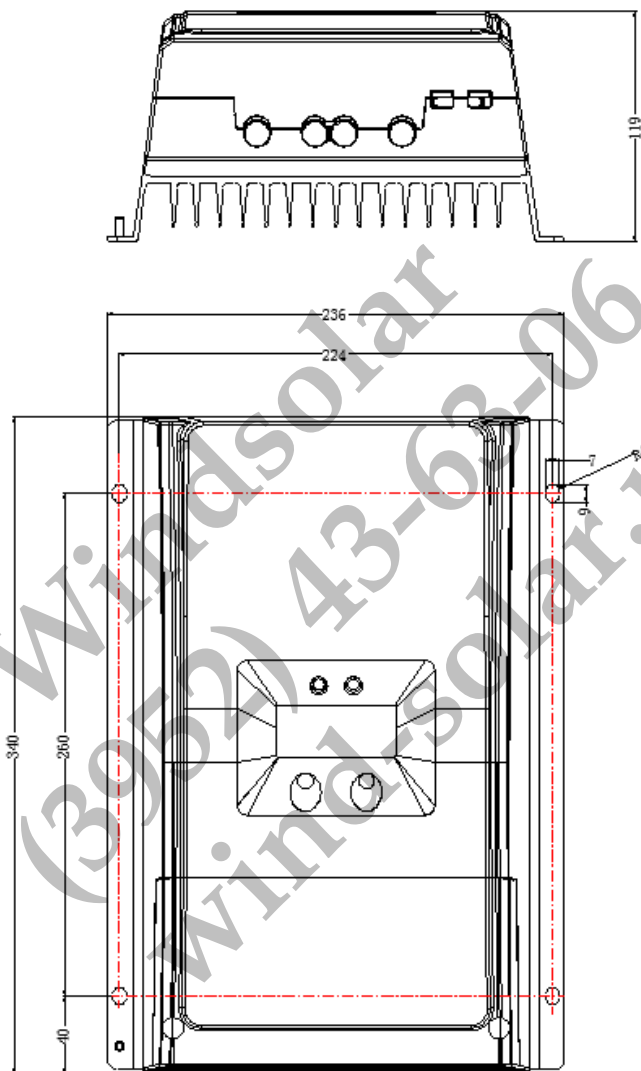
Безопасность	EN/IEC62109-1
EMC	EN61000-6-3/EN61000-6-1
FCC	47 CFR Part 15, Subpart B
ROHS	IEC62321-3-1

Приложение I Размеры

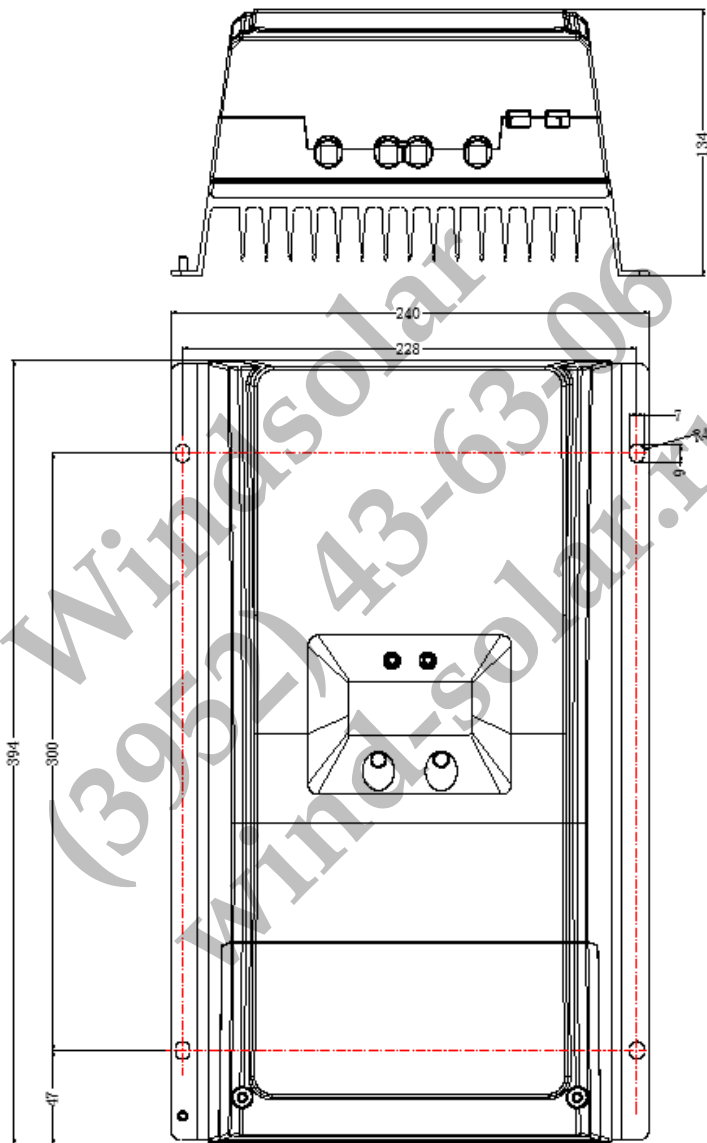
Tracer5210/5415/5420AN Размеры (Единица измерения: мм)



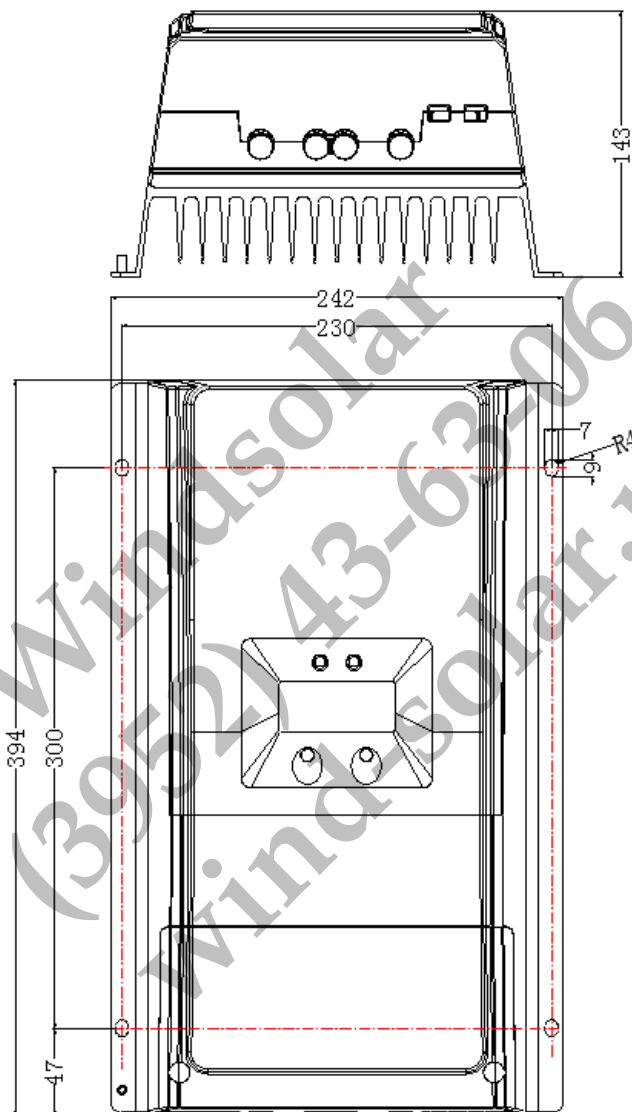
Tracer6210/6415/6420AN Размеры (Единица измерения: мм)



Tracer8415/8420AN Размеры (Единица измерения: мм)



Tracer10415/10420AN Размеры (Единица измерения: мм)



Любые изменения без предварительного уведомления! Номер версии: V1.1