

Мыльница из нержавеющей стали AISI 304. Черная отделка



Описание

- Мыльница для ванных комнат и туалетов.
- Долговечность и коррозионная стойкость.
- Подходит для общественных помещений.
- Черная отделка.
- Также доступна в глянцевой отделке (NOFER 16925.B), сатирированной отделке (NOFER 16925.S) и отделке под золото с матовой поверхностью (NOFER 16925.G).

Предлагаемый текст для рецепта

Мыльница NOFER, изготовлена из нержавеющей стали AISI 304, черная отделка. Размеры: 39 В x 102 Ш x 111 Г (мм).

Технические характеристики

Материал: Нержавеющая сталь AISI 304

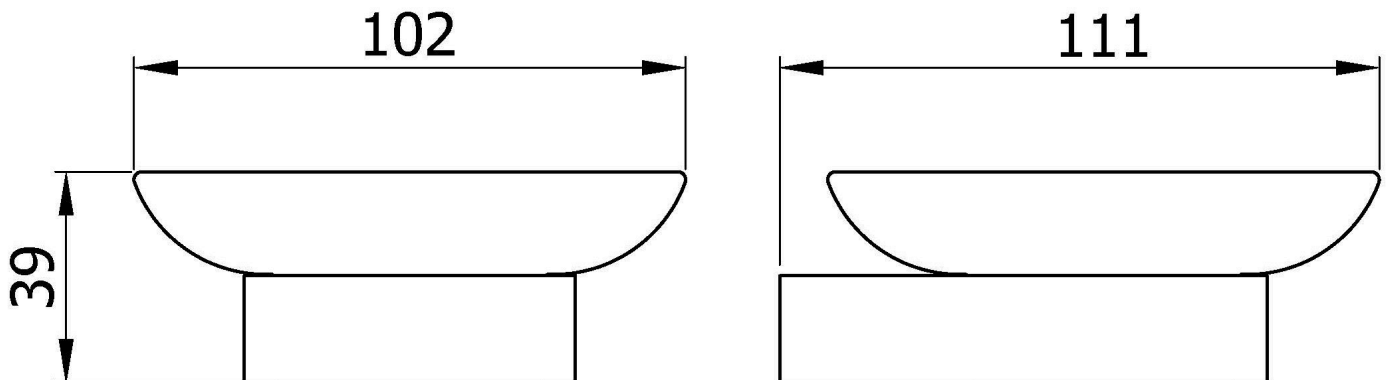
Отделка: Черный

Размеры: 39 В x 102 Ш x 111 Г (мм)

Исправление

Скрытое крепление. Резьбовая система крепления к стене с помощью пластины. Крепежный материал из нержавеющей стали входит в комплект.

Габаритная схема





Ctra. Laureà Miró, 385-387
08980 | Sant Feliu de Llobregat,
Barcelona - Spain
T. +34 934 742 423
F. +34 934 743 548
nofer@nofer.com
www.nofer.com

СОПУТСТВУЮЩИЕ
ТОВАРЫ



09078.N



16873.N



16874.N

Эти спецификации могут быть изменены и/или дополнены в связи с производственными требованиями.