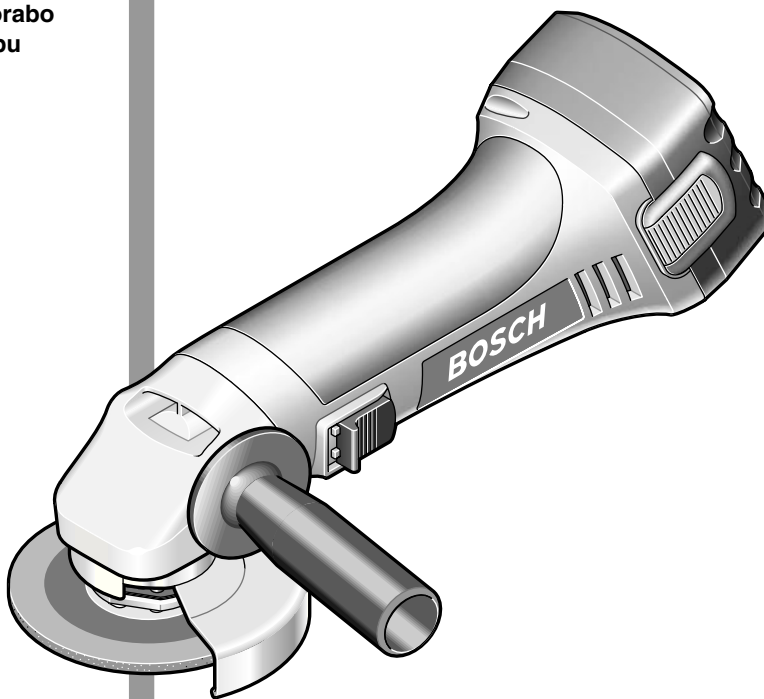


Bedienungsanleitung
Operating Instructions
Instrukcja obsługi
Návod k obsluze
Návod na používanie
Használati utasítás
Руководство по експлуатации
Інструкція з експлуатації
Instrucțiuni de folosire
Ръководство за експлоатация
Uputstvo za opsluživanje
Navodilo za uporabo
Upute za uporabu

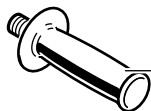
BOSCH

GWS 14,4 V



Deutsch
English
Po polsku
Česky
Slovensky
Magyar
Русский
Українська
Română
Български
Srpski
Slovensko
Hrvatski





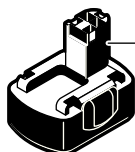
1 602 025 024



2 602 025 123



2 605 510 191



14,4 V – 2,4 Ah (NiCd)
2 607 335 432



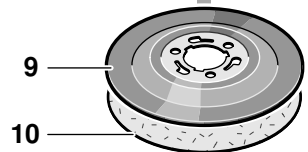
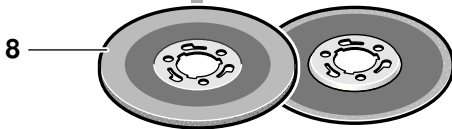
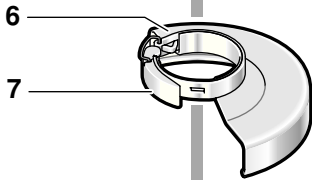
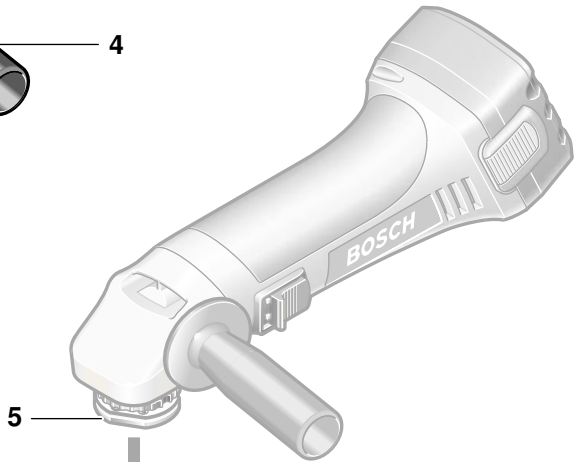
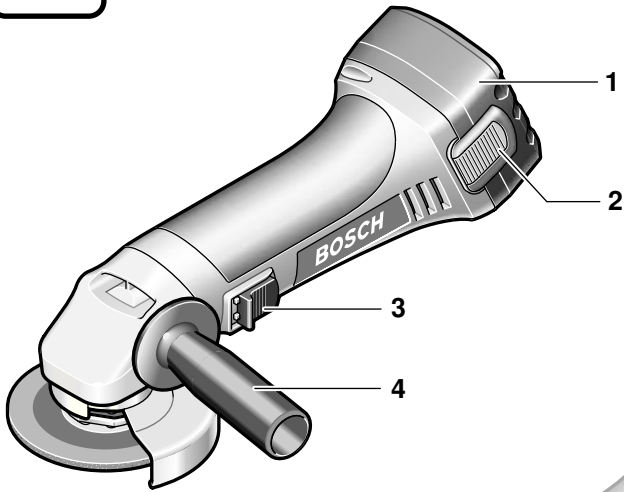
AL 30 DV 1450
2 607 224 702 (EU)
2 607 224 704 (UK)
2 607 224 706 (AUS)



AL 60 DV 1419
2 607 224 440 (EU)
2 607 224 442 (UK)
2 607 224 444 (AUS)

AL 15 FC 2498
2 607 224 484 (EU)
2 607 224 486 (UK)
2 607 224 488 (AUS)





GWS 14,4 V

Технические данные инструмента

Угловая шлифовальная машина	GWS 14,4 V
Номер для заказа	0 601 934 4..
Число оборотов на холостом ходу	[мин ⁻¹] 12 500
Диаметр шлифовального круга, макс.	[мм] 100
Узел для приема инструмента	SDS
Вес с аккумулятором ок.	[кг] 2,1

Аккумулятор	NiCd
Номер для заказа	2 607 335 432
Контроль температуры	NTC
Номинальное напряжение	[В] 14,4
Электрическая емкость	[А·ч] 2,4
Вес ок.	[кг] 0,6

Просим обратить внимание на номер для заказа прибора. Торговое обозначение отдельных приборов может варьировать.

Элементы инструмента

- 1 Аккумулятор
- 2 Кнопка для раскрепления аккумулятора
- 3 Включатель/выключатель
- 4 Дополнительная рукоятка
- 5 Узел для приема инструмента «SDS»
- 6 Защитный колпак
- 7 Натяжной рычаг
- 8 Шлифовальный круг черногого (обдирочного) шлифования/отрезной шлифовальный круг*
- 9 Резиновый тарельчатый шлифовальный круг*
- 10 Абразивный лист*
- 11 Центрирующий буртик
- 12 Кулачок
- 13 Держатель
- 14 Кнопка для раскрепления инструмента «SDS»

* Изображенные или описанные принадлежности не в обязательном порядке должны входить в комплект поставки.

Информация о шуме/вибрации

Измеряемые величины установлены согласно EN (Европейские нормы) 50 144.

Оцениваемый как А уровень звукового давления инструмента обычно составляет 81 дБ (А).

Уровень шума при работе с инструментом может превысить 85 дБ (А).

Носить приспособление для защиты органов слуха!

Вибрация в зоне руки обычно ниже 2,5 м/сек².



Для Вашей безопасности



Безопасная работа с прибором возможна только после ознакомления с инструкцией по эксплуатации и с указаниями по технике безопасности в полном объеме и при строгом соблюдении содержащихся в них указаний. Кроме этого требуется соблюдать общие указания по технике безопасности, содержащиеся в приложенной книжке. Перед первым использованием (инструмента) Вам необходимо пройти практический инструктаж.

- Носить защитные очки и приспособление для защиты органов слуха.
- Носить защитные перчатки/рукавицы и спецобувь.
- При необходимости носить также фартук.
- Перед эксплуатацией всегда проверить прибор и аккумулятор. При обнаружении повреждений нельзя продолжать работу прибором. Ремонт поручить только специалисту. Никогда самому не вскрывать прибор.
- Номинальное напряжение аккумулятора должно совпадать с данными, указанными на приборе.
- Перед началом любых работ над прибором (например, техобслуживание или замена рабочего инструмента и т. п.) и для хранения прибора снять аккумулятор.
- Перед установкой аккумулятора и перед заменой рабочего инструмента всегда обращать внимание на то, чтобы включатель/выключатель находился в положении «Выкл.».

- Для транспортировки прибора всегда снимать аккумулятор: Опасность нанесения травм вследствие случайного нажатия выключателя/выключателя!
- Перед использованием инструмента всегда убедитесь в том, что аккумулятор надлежащим образом установлен в машине.
- Не допускать нагрузку инструмента вызывающую его остановку.
- При работе с инструментом держать его всегда обеими руками и принять устойчивое положение.
- Прежде чем положить прибор всегда выключить его и дождаться остановки всех подвижных деталей прибора.
- Работать с прибором только с монтированной дополнительной рукояткой 4.
- Работать с шлифовальным кругом черного (обдирочного) шлифования или с отрезным шлифовальным кругом допускается только при монтированном защитном колпаке 6.
- Не разрешается обрабатывать материалы, содержащие асбест.
- Использовать только шлифовальный инструмент, предельно допустимая скорость вращения которого не меньше, чем максимальная скорость вращения прибора на холостом ходу.
- Шлифовальный инструмент проверять перед использованием. Шлифовальный инструмент должен быть безупречно смонтирован и он должен свободно вращаться. Проводить пробный пуск минимум 10 секунд без нагрузки. Не допускается использовать поврежденный, некруглый или вызывающий сильную вибрацию шлифовальный инструмент.
- Шлифовальный инструмент защищать от ударов и от попадания на него масла.
- Соблюдать указания изготовителя по монтажу и использованию шлифовального инструмента.
- Прибор подводить к обрабатываемому предмету только в включенном состоянии.
- Не касаться руками вращающегося шлифовального инструмента.
- Соблюдать направление вращения. Всегда держать прибор так, чтобы искры и шлифовальная пыль летели не в сторону тела работающего.
- При шлифовании металлов имеет место искрение. Следите за тем, чтобы никто не подвергнулся опасности. Из-за опасности пожара (в зоне искрения) вблизи не должны находиться воспламеняющиеся материалы.
- **Электр инструмент держать только за изолированные ручки, если рабочий инструмент может прикасаться скрытого провода.**
Вследствие контакта с находящимся под напряжением проводом металлические детали инструмента могут оказаться под напряжением, что может привести к электрическому удару.
- **Применять подходящие поисковые приборы для выявления скрытых электропроводов или трубопроводов или навести справки у коммунального предприятия электро-, газо- и водоснабжения.**
Контакт с электропроводом может повлечь за собой возгорание и электрический удар. Повреждение газопровода может привести к взрыву. Разрушение водопровода может повлечь за собой нанесение материального ущерба.
- При блокировании отрезного круга сила, развиваемая прибором, вызывает рывкообразную реакцию. В таком случае немедленно выключить прибор.
- Ни в коем случае не допускается использовать отрезные круги для черного (обдирочного) шлифования. Отрезные круги не подвергать воздействию силы сбоку.
- Осторожно! Шлифовальный круг продолжает вращаться по инерции после выключения инструмента.
- Прибор не зажимать в тиски.
- **Прибор не носить подвешивая его на теле работника.**
Существует опасность нанесения травм вследствие случайного срабатывания шлифовального инструмента.
- Детей к работе с прибором не допускать.
- Фирма Бош может гарантировать безупречную работу прибора только в том случае, если будут использованы оригинальные дополнительные и комплектующие принадлежности, предназначенные для данного прибора.

Аккумулятор и зарядное устройство

- **Обязательно ознакомьтесь с прилагаемой инструкцией по эксплуатации зарядного устройства!**
- Параметры аккумулятора и зарядного устройства согласованы друг с другом. В целях зарядки допускается использовать только предусмотренное для этого зарядное устройство фирмы Бош с соответствующим зарядным напряжением (смотри фирменную табличку инструмента). Подключение к устройству с другим номинальным напряжением повлечет за собой повреждение аккумулятора или зарядного устройства.
- Дать остыть нагретому аккумулятору перед зарядкой.
- Беречь аккумулятор от жары и от огня: Взрывоопасность! Нельзя класть аккумулятор на батарею системы отопления или подвергать его длительному воздействию солнечных лучей, повышение температуры выше, чем на 50 °С, вредно для аккумулятора.
- Нельзя вскрывать аккумулятор, защищать его от ударов. Хранить аккумулятор в сухом и защищенном от морозов месте.
- Контакты не вставленного в зарядное устройство или в сам инструмент аккумулятора покрыть защитным покрытием. При коротком замыкании металлическими предметами имеется опасность возникновения пожара!
- Аккумулятор не выбрасывать в бытовой мусор, не бросать его ни в огонь, ни в воду.

Использование прибора по назначению

Прибор предназначен для обдирочного шлифования и для резки металлов. При использовании соответствующих алмазных отрезных кругов прибор допускается использовать и для резки керамической облицовочной плитки. При использовании резинового тарельчатого шлифовального круга (принадлежности) прибор может быть использован и для шлифования поверхностей.

Перед эксплуатацией

Зарядка аккумулятора

Новый или долгое время не использованный аккумулятор набирает полный заряд лишь после, примерно, пяти циклов зарядки и разрядки.

Для съема аккумулятора **1** нажать на кнопку для раскрепления аккумулятора **2** и снять аккумулятор, перемещая его назад. Не применять силу.

Аккумулятор оснащен контролем за температурой типа NTC, который допускает зарядку только в пределах температуры от 0 °С до 45 °С. Это обеспечивает большой срок службы аккумулятора.

Существенно сокращенное время работы после зарядки аккумуляторов указывает на то, что аккумуляторы отработавшие и они должны быть заменены.

- Соблюдать указания по защите окружающей среды.



Монтаж защитных приспособлений

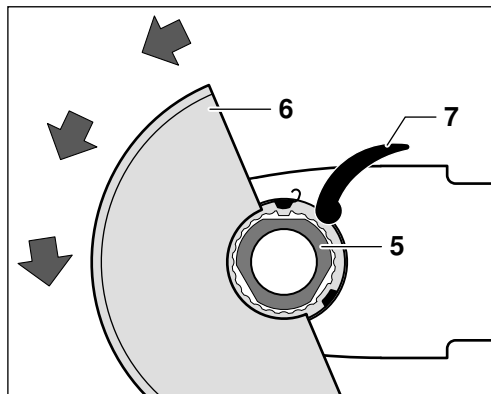
- **Перед началом любых работ над прибором снять аккумулятор.**

Защитный колпак

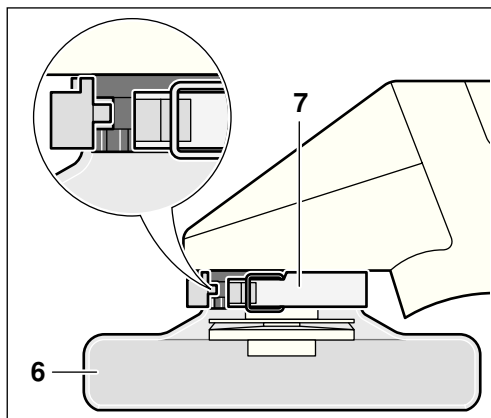
- **Работать с шлифовальным кругом черного (обдирочного) шлифования или с отрезным шлифовальным кругом допускается только при монтированном защитном колпаке 6.**

Открыть натяжной рычаг **7**.

Защитный колпак **6** надеть на шейку шпинделя на головке прибора в соответствии с изображением на рисунке. Положение кодирующих кулачков защитного колпака должно совпадать с положением соответствующих углублений на шейке шпинделя. При этом обратить внимание на правильную позицию узла для приема инструмента **5**.



Защитный колпак надеть на шейку шпинделя до тех пор, пока буртик защитного колпака не будет опираться на фланец прибора и кодирующие кулачки не войдут в кольцевой паз на шейке шпинделя.



Повернуть защитный колпак **6** против часовой стрелки в требуемое (рабочее) положение.

Защитный колпак 6 установить таким образом, чтобы искры не летели в сторону работающего лица.

Для закрепления защитного колпака **6** зажать натяжной рычаг **7**.

Указание: Кодирующие кулачки на защитном колпаке **6** исключают монтаж неподходящего к типу прибора защитного колпака.

Разборка производится в обратной последовательности.

Дополнительная рукоятка

- При работе с прибором дополнительная рукоятка **4** всегда должна быть смонтирована.

В зависимости от способа работы дополнительную рукоятку **4** привинтить слева или справа от головки прибора.

Монтаж шлифовального инструмента

- Перед началом любых работ над прибором снять аккумулятор.
- Использовать только шлифовальный инструмент, предельно допустимая скорость вращения которого не меньше, чем максимальная скорость вращения прибора на холостом ходу.
- Шлифовальные круги для обдирочного шлифования и отрезные круги при работе могут сильно нагреваться, поэтому носить защитные перчатки/рукавицы.

Если появилось видимое повреждение крепежной системы «SDS», то больше не допускается работать прибором. Прибор необходимо направить в пункт сервисного обслуживания (адрес см. раздел «Сервис и консультационные услуги»).

Монтаж

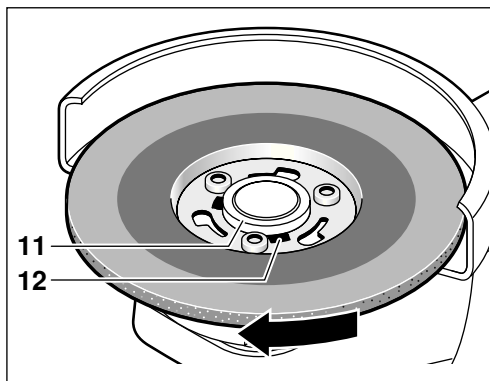
Шпиндель арретируется нажатием на кнопку для раскрепления инструмента «SDS» **14**.

Обратить внимание на правильные размеры шлифовальных кругов. Использовать только оригинальные шлифовальные круги, предназначенные для системы «Bosch-SDS».

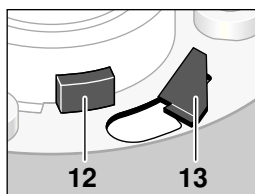
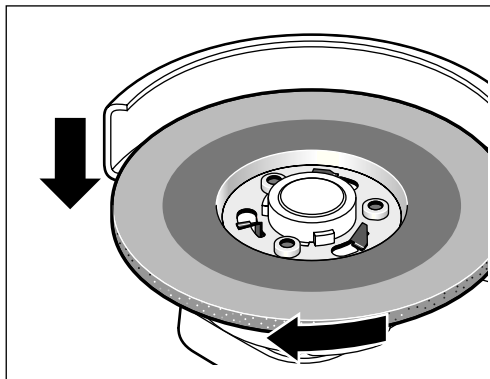
Узел для приема инструмента и все детали, подлежащие монтажу, очистить.

В случае использования резинового тарельчатого шлифовального круга **9** в зависимости от выполняемой работы при необходимости снять защитный колпак **6**.

- Шлифовальный круг надеть на центрирующий буртик **11**. Повернуть шлифовальный круг до совпадения положения углублений шлифовального круга и кулачков **12** центрирующего буртика **11**. Шлифовальный круг войдет в узел для приема инструмента.



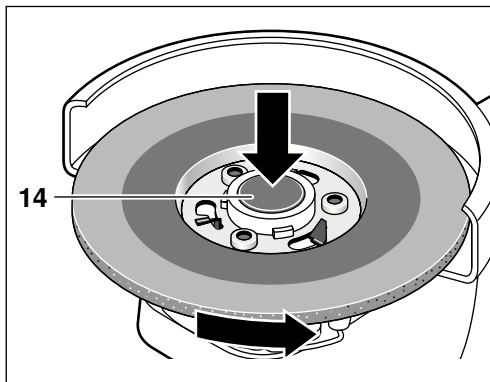
- Прикладывая определенную силу прижатия повернуть шлифовальный круг до его заметного защелкивания («клик»).



Шлифовальный круг надлежащим образом закреплен, если 3 держателя 13 и 3 кулачка 12 сверху зашли на ступицу из листового металла. Шлифовальный круг должен свободно вращаться.

Съем

- Нажать на кнопку для раскрепления инструмента «SDS» 14 и держать ее в нажатом положении. Одновременно повернуть шлифовальный круг по направлению против часовой стрелки.
- Отпустить кнопку для раскрепления инструмента «SDS» 14 и снять шлифовальный круг.



Эксплуатация

Вставление аккумулятора

- Перед монтажом аккумулятора и в целях замены рабочего инструмента всегда поставить выключатель/выключатель в положение «Выкл.». Для транспортировки и хранения прибора снять аккумулятор.

Заряженный аккумулятор 1 вставить в ручку до его заметного защелкивания.

Включение/выключение

Для **включения** прибора подвинуть вперед выключатель/выключатель 3.

Для **фиксации включенного положения** нажать на переднюю часть выключателя/выключателя 3.

Для **выключения** прибора отпустить выключатель/выключатель 3 или, соответственно, нажать на его заднюю часть.

Указания по работе с инструментом

- **Не допускается закреплять прибор в станине для работы отрезным шлифовальным кругом.**
- **Обратить внимание на то, чтобы обрабатываемый предмет в процессе обработки не мог перемещаться.**
- **Для обеспечения оптимальной эффективности работы избежать сильного снижения числа оборотов. Эффективный съем материала имеет место при наличии сильного искрения.**

Черновое (обдирочное) шлифование



При черновом шлифовании достигается наилучший результат, если инструмент подводится к обрабатываемому предмету под углом в пределах от 30° до 40°. С умеренным давлением совершить прибором возвратно-поступательное движение. Благодаря этому избегается слишком сильный нагрев и изменение цвета обрабатываемого предмета, желобки не образуются.



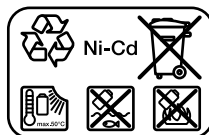
Ни в коем случае не допускается использовать отрезные круги для черного (обдирочного) шлифования.

Резка шлифовальным кругом



При резке отрезным шлифовальным кругом не надавливать на прибор, не перекашивать его и не выполнять колебательное движение. Работать с умеренной подачей, соответствующей обрабатываемому конструкционному материалу.

Вращающиеся по инерции после отключения инструмента отрезные шлифовальные круги не притормаживать прижатием каким-либо предметом сбоку.



Никелево-кадмиевый аккумулятор: Если прибор оснащен никелево-кадмиевым аккумулятором («NiCd»), то аккумулятор следует

сохранять и затем утилизировать или экологически чисто удалить.

Согласно положению 91/157/EWG (Европейского Экономического сообщества) неисправные или истощенные аккумуляторные блоки подлежат утилизации.

Сервис и консультационные услуги

Россия

ООО «Роберт Бош»

129515, Москва, ул. Академика Королева, 13

☎ +7 095 / 935.88.06

Факс +7 095 / 935.88.07

ООО «Роберт Бош»

198188, Санкт-Петербург, ул. Зайцева, 41

☎ +7 (0)812 / 184.13.07

Факс +7 (0)812 / 184.13.61

Адреса региональных гарантийных сервисных центров указаны в гарантийной карте, выдаваемой при покупке инструмента в магазине.

Беларусь

СП Белорусьполь

220 064 Минск, ул. Курчатова, 7

☎ +375 (0)17 / 234 76 60

CE Заявление о конформности

С исключительной ответственностью мы заявляем, что это изделие соответствует следующим нормам или нормативным документам: EN (Европейские нормы) 50 144 (аккумуляторные приборы) или EN 60 335 (зарядные устройства для аккумуляторов) согласно положениям Директив 73/23/EWG (Европейское экономическое сообщество), 89/336/EWG, 98/37/EG.

CE 02

Д-р Герхард Фельтен
Руководитель по новым
разработкам

Д-р Эккерхард Штрётген
Руководитель по
оформлению допуска
для новых изделий

ppa. Felsen *i. V. Mötzgen*

Robert Bosch GmbH, Geschäftsbereich Elektrowerkzeuge

С правом на изменения

Уход и очистка

■ Перед началом любых работ над прибором снять аккумулятор.

☞ Для обеспечения качественной и надежной работы всегда содержать в чистоте прибор и вентиляционные прорези.

Если прибор, несмотря на тщательное изготовление и контроль качества, выйдет из строя, ремонт следует поручить уполномоченному фирмой Бош пункту сервисной службы по ремонту электроинструментов, выпускаемых фирмой Бош.

При всех вопросах и заказах запчастей, пожалуйста, обязательно указывайте десятизначный номер для заказа, указанный на фирменной табличке прибора.

Защита окружающей среды



Вторичное использование сырья вместо устранения мусора

Прибор, дополнительные принадлежности и упаковку следует экологически чисто утилизировать.

Настоящее руководство по эксплуатации напечатано на бумаге, изготовленной из вторсырья без применения хлора.

В интересах чистосортной рециркуляции отходов детали из синтетических материалов соответственно обозначены.

BOSCH



Robert Bosch GmbH
Geschäftsbereich Elektrowerkzeuge
D-70745 Leinfelden-Echterdingen
www.bosch-pt.com

1 609 929 E08 (02.05) O / 80
Printed in Germany - Imprimé en Allemagne

