



Котёл

электрический настенный
серии AINOVA



LT-4D	LT-14D
LT-6D	LT-16D
LT-8D	LT-18D
LT-10D	LT-20D
LT-12D	LT-24D

Руководство по эксплуатации

Производитель оставляет за собой право на внесение изменений.

Содержание

Введение	3
Технические характеристики	4
Меры безопасности	6
Основные сведения	7
Устройство прибора	8
Панель управления	10
Монтаж	13
Настройка системных параметров	21
Коды ошибок	22
Подключение внешнего термостата	23
Гарантийные обязательства	23
Гарантийный талон	27



**Добро пожаловать
в сказочный мир
Kotitonttu!**

www.kotitonttu.com

Поздравляем, Вы стали обладателем электрического котла, предназначенного для открытых и закрытых систем отопления.

Наши электрические котлы разработаны специально для России с учётом особенностей российского электро- и водоснабжения и соответствуют требованиям нормативных документов, действующих на территории Российской Федерации.

Чтобы электрический котёл служил Вам долго, мы просим внимательно ознакомиться с содержанием настоящего руководства и при установке и эксплуатации котла действовать согласно приведенным в нём рекомендациям и инструкциям.

Будьте внимательны!

- Не устанавливайте котёл в помещениях с повышенной влажностью.
- Монтаж котла должен быть осуществлён только сотрудником специализированной организации.
- Запрещается вмешательство во внутреннее устройство котла и внесение в его конструкцию каких-либо изменений.
- В случае возникновения проблем просим обращаться в авторизованную сервисную службу.
- Для ремонта должны использоваться только оригинальные запасные части.
- Утилизацию после окончания срока службы котла или его отдельных частей необходимо производить в соответствии с требованиями российского законодательства.
- Производитель не несет ответственности и не предоставляет гарантию на неисправности, возникшие вследствие невыполнения требований, перечисленных в настоящем руководстве,

а также нормы и правил, требований стандартов, соответствующих законам РФ.

- Настоящее руководство действительно только для электрических котлов серии AINOVA:

AINOVA LT-4D

AINOVA LT-6D

AINOVA LT-8D

AINOVA LT-10D

AINOVA LT-12D

AINOVA LT-14D

AINOVA LT-16D

AINOVA LT-18D

AINOVA LT-20D

AINOVA LT-24D

При необходимости обращайтесь в службу поддержки, мы оперативно ответим на все интересующие Вас вопросы. Телефон 8 (800) 511 94 61.



Маркировка продукта единым знаком обращения на рынке государств-членов Таможенного союза свидетельствует о его соответствии требованиям всех технических регламентов Таможенного союза, распространяющихся на него.

Технические характеристики

Модель	LT-4D	LT-6D	LT-8D
Номинальное напряжение, вольт	230		
Номинальная частота, Гц	50		
Номинальная потребляемая мощность, кВт	4	6	8
Количество ступеней мощности	3		
Номинальный ток автоматического выключателя	25	40	50
Сечение токопроводящей жилы, мм ²	4/1,5	6/1,5	6/2,5
Рабочее давление теплоносителя, Мпа (bar)	0,05-0,3		
Тип системы отопления	Система отопления открытого и закрытого типа		
Диапазон регулирования температуры теплоносителя	30-80 °C		
Класс влагозащитности	IPX1		
Габаритные размеры, В*Ш*Г не более, мм	520*320*155		
Масса нетто, не более кг	20		
Присоединительные размеры	Контур отопления подающая линия: G3/4		
	Контур отопления обратная линия: G3/4		

LT-10D	LT-12D	LT-14D	LT-16D	LT-18D	LT-20D	LT-24D
230/380	380					
50						
10	12	14	16	18	20	24
3			6			
25	25	32	40			50
12/4	6	10				
0,05-0,3						
Система отопления открытого и закрытого типа						
30-80 °C						
IPX1						
520*320*155			620*400*230			
23	25					

Контур отопления подающая линия: G3/4

Контур отопления обратная линия: G3/4

1. Меры безопасности

1.1. Предупреждающие обозначения.



Внимание! Опасность!

При несоблюдении техники безопасности может возникнуть угроза жизни и есть большая вероятность получения тяжелых травм.



Опасность поражения электрическим током!

1.2. Использование по назначению.

Электрический котёл предназначен для использования в качестве отопительного прибора в замкнутых индивидуальных системах отопления.

В случае ненадлежащего использования возникает опасность для здоровья и жизни пользователя, третьих лиц, а также вероятность нанесения материального ущерба.

Использование по назначению подразумевает соблюдение Руководства по монтажу и эксплуатации, а также регламентов по регулярному техническому обслуживанию котла.

1.3. Опасность травм и нанесения вреда здоровью.

Электрическое оборудование является источником повышенной опасности! Неправильные действия в процессе использования могут привести к травмам и причинить вред здоровью.

Запрещается самостоятельно:

- снимать, ремонтировать и блокировать защитные устройства;
- нарушать целостность пломб на комплектующих;
- выполнять работы по ремонту или техническому обслуживанию котла;

В случае поломки незамедлительно отключите питание и вызовите специалиста.

Соблюдайте рекомендуемые производителем межсервисные интервалы.

1.4. Риск материального ущерба.

Попросите специалиста, установившего котел, объяснить вам расположение запорных устройств и порядок обращения с ними.

В случае негерметичности трубопроводов перекройте запорный вентиль холодной воды.

1.5. Меры предосторожности.

- При монтаже котла необходимо предусмотреть установку запорной арматуры на подающем и обратном трубопроводах.
- Оборудование не следует устанавливать рядом с электроприборами с сильным магнитным излучением, такими как индукционная плита, микроволновая печь и т. д.
- Запрещается эксплуатировать электродкотёл без защитного заземления. Защитный выключатель внешнего электропитания оборудования не должен устанавливаться в ванной комнате
- При чистке оборудования следует отключать электропитание и не использовать антикоррозийные чистящие средства.
- Пользователь не должен нарушать пломбы и самостоятельно ремонтировать котёл в случае его поломки.

- Если котёл не будет использоваться в течение длительного времени или температура в помещении, где он установлен может опуститься ниже 0°C, следует полностью слить теплоноситель.
- Внимательно следите за тем, чтобы электродкотёл не стал объектом детских игр.

2. Основные сведения

2.1. Котел отопительный электрический Kotitonttu Ainova – это стационарное устройство, предназначенное для отопления жилых, производственных и других помещений. Котел предназначен для работы в закрытых и открытых системах отопления с принудительной циркуляцией теплоносителя.

2.2. Принцип работы.

Электрическая энергия в котле преобразуется в тепловую, благодаря специальному нагревательному элементу. Перед началом нагрева давление в системе отопления необходимо стабилизировать. Как правило, это делается с помощью циркуляционного насоса (в комплект котла не входит). Датчик расхода воды передает сигнал о циркуляции теплоносителя на плату управления котлом. После этого микропроцессор, расположенный на плате управления, даёт сигнал на нагрев. Также перед началом нагрева все предохранительные устройства самотестируются, что обеспечивает дополнительную безопасность.

2.3. Особенности.

- Защита от короткого замыкания, двойная защита от перегрева.
- Индикация ошибок.
- Режим «АНТИЗАМОРОЗКА».
- Защита от «сухого» включения.
- Регулировка нагрева по ступеням мощности.
- Функция памяти.
- Диапазон регулировки температуры теплоносителя 30–80 °C.
- Звуковое оповещение.

2.4. Перед размещением в торговом зале или передачей покупателю котел нужно распаковать, проверить комплектность и внешний вид, сверить информационные таблички с руководством по эксплуатации и упаковкой.

2.5. При покупке котла, покупателю передается руководство по эксплуатации с отметкой о дате и месте продажи, товарный чек с отметками о наименовании котла, продавце и дате продажи.

2.6. В случае, если жесткость воды превышает 25 экв/л, следует использовать специальные фильтры. Это позволит избежать образования накипи на поверхности нагревательного элемента. Даже несколько миллиметров накипи могут привести к снижению эффективности и уменьшению теплопроводности, тем самым вызвать перегрев котла. Для заполнения системы рекомендуется использовать очищенную воду, соответствующую СанПин 1.2.3685-21, уровень pH 6-9.

Разрешается использовать различные типы теплоносителей, прошедших сертификацию для использования в системах отопления. Допускается использование водного раствора на основе этиленгликоля в концентрации 1/1.

2.7. Заземление.

Эксплуатация электрокотла без заземления категорически **ЗАПРЕЩЕНА!**

АО «Вуару Холдинг» постоянно стремится улучшить свой продукт, в связи с этим возможны некоторые изменения в конструкции, не ухудшающие качество прибора.

Данные изменения могут быть не отображены в текущем руководстве по эксплуатации.

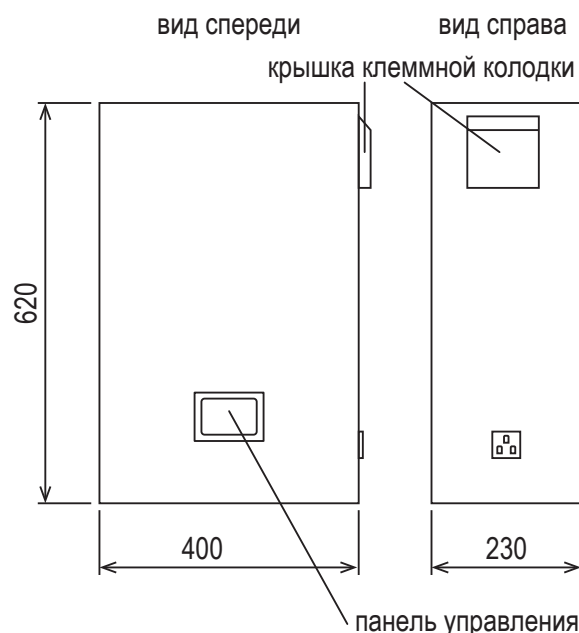
3. Устройство прибора

3.1. Внешний вид и габаритные размеры

Модели LT-4D, LT-6D, LT-8D, LT-10D, LT-12D, LT-14D

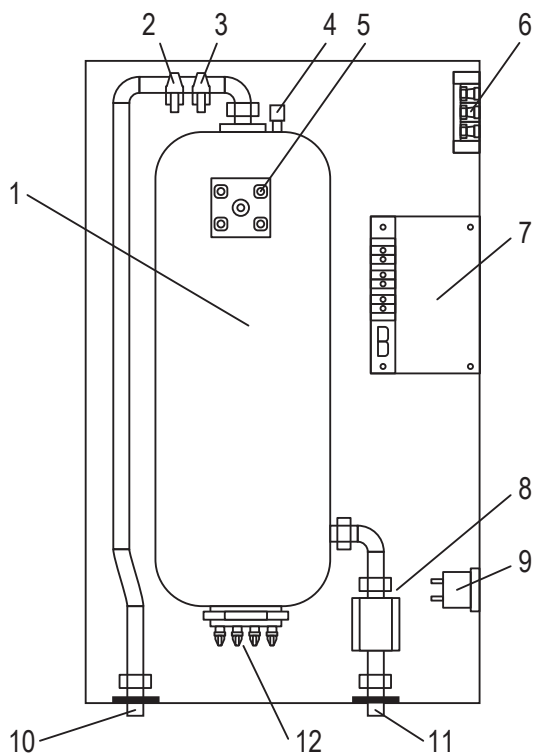


Модели LT-16D, LT-18D, LT-20D, LT-24D

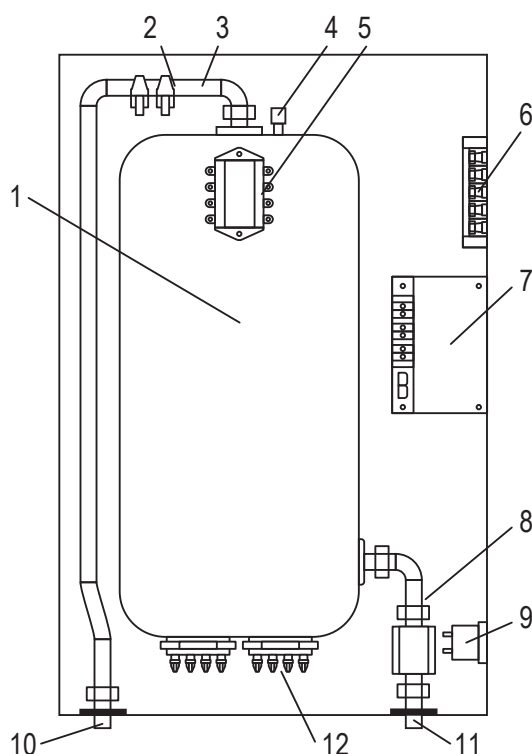


3.2. Внутреннее устройство прибора

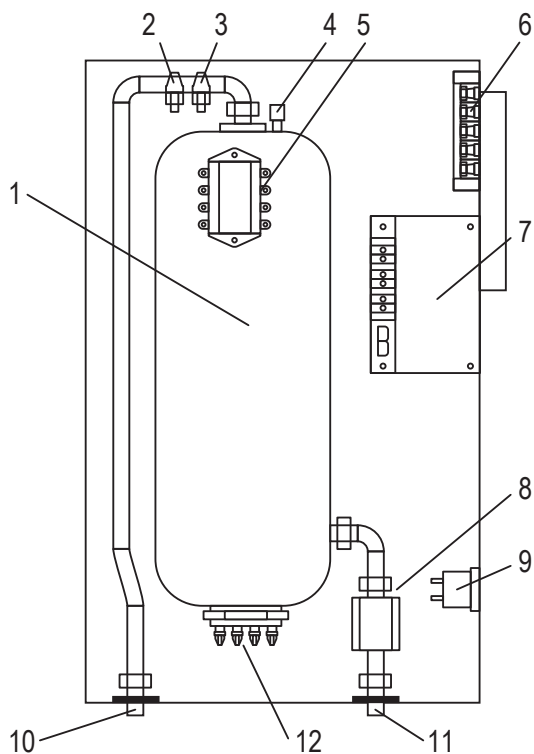
Модели LT-4D, LT-6D, LT-8D



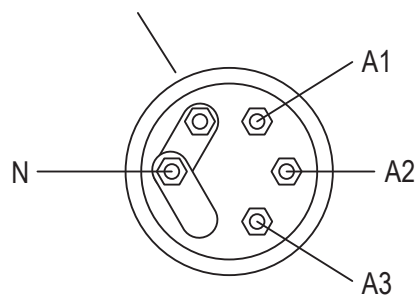
Модели LT-16D, LT-18D, LT-20D, LT-24D



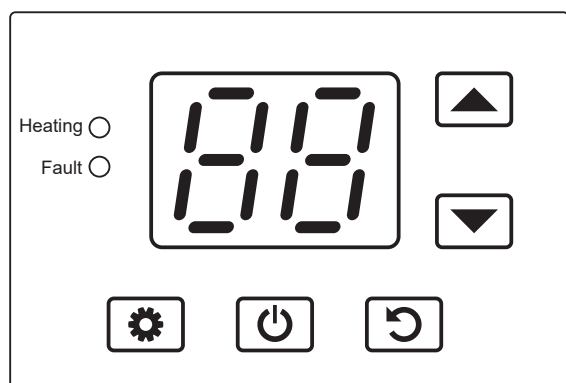
Модели LT-10D, LT-12D, LT-14



1. Колба с нагревательным элементом.
2. Температурный NTC датчик.
3. Аварийный термодатчик (95 градусов).
4. Автоматический воздухоотводчик.
5. Аварийный термодатчик (120 градусов).
6. Клеммная колодка.
7. Плата управления.
8. Реле протока.
9. Разъем для подключения внешнего циркуляционного насоса.
10. Патрубок линии подачи $\frac{3}{4}$.
11. Патрубок линии обратки $\frac{3}{4}$.
12. Трубчатый электрический нагревательный элемент.



4. Панель управления



Панель позволяет управлять котлом, контролировать ошибки.

4.1. Защита.

- Встроенная функция защиты центрального процессора и программного обеспечения.
- Индикация кодов ошибок. Система их сброса.
- В случае возникновения нештатной ситуации в первую очередь блокируется нагрев электрического котла.
- Котел оснащен двухуровневой защитой от замерзания.
- Для оптимальной работы электрического котла рекомендуется использовать заводские параметры.

4.2. Элементы панели управления.

Элемент	Функция
	«ON/OFF» Кнопка предназначена для включения или выключения питания электрического котла. Также используйте кнопку для подтверждения изменений.
	«Up» Нажатие кнопки меняет цифровое значение в сторону увеличения.
	«Down» Нажатие кнопки меняет цифровое значение в сторону уменьшения.
	«Set» Удерживайте кнопку в течении 5 секунд, чтобы войти в меню настроек.
	«Reset» С помощью данной клавиши можно сбросить возникшую ошибку
	Цифровой дисплей отображает текущую температуру и заданное значение температуры теплоносителя.
Heating ○	Индикатор нагрева. Во время нагрева этот индикатор горит синим.
Fault ○	Индикатор ошибки. В случае возникновения ошибки, индикатор будет гореть красным цветом

4.3. Описание системных параметров.

Интервал включения реле	5 с	Время работы насоса до начала нагрева	20 с
Время отключения насоса после прекращения нагрева	3 минуты	Остановка нагрева, гистерезис	Температура теплоносителя на подающей линии котла = заданная температура +5°C
Работа циркуляционного насоса в режиме поддержания температуры теплоносителя	Насос работает 3 минуты и останавливается на 7 минут	Время включения нагрева (плавный пуск)	3 минуты
Рабочий гистерезис между обратной линией и уставкой (настраиваемый параметр)	15°C	Максимальная температура нагрева теплоносителя.	80°C (диапазон регулирования 50-80°C)
Включение I уровня режима «Антизаморозка» (насос работает, но нагрев не активирован)	Температура теплоносителя (X) $6^{\circ}\text{C} \leq X \leq 10^{\circ}\text{C}$	Отключение I уровня режима «Антизаморозка»	Когда температура теплоносителя в системе отопления превысит 11 °C, насос продолжит свою работу в течение 1 минуты. После этого режим будет отключен.
Включение II уровня режима «Антизаморозка»	Температура теплоносителя (X) $2^{\circ}\text{C} \leq X \leq 5^{\circ}\text{C}$	Отключение II уровня режима «Антизаморозка»	Когда температура теплоносителя в системе отопления превысит 15°C, насос продолжит свою работу в течение 1 минуты. После этого режим будет отключен

4.4. Режим «Нагрев»

- Используйте кнопки On/Off для начала работы.
- Используйте клавиши «UP» и «DOWN», чтобы установить необходимую температуру теплоносителя.
- Когда разница между заданной температурой и температурой линии подачи котла будет равна или меньше, чем $15\text{ }^{\circ}\text{C}$, то котел начнет нагрев. Также начинается подача питания на разъем для внешнего циркуляционного насоса. Ступени мощности котла включаются с разницей в 20 секунд. Это обеспечивает плавный пуск нагревательных элементов.
- Когда температура теплоносителя на линии подачи котла становится выше заданной температуры нагрев останавливается. Котел переходит в режим сохранения тепла и циркуляционный насос работает по специальному алгоритму: насос включается на 2 минуты и потом останавливается на 2 минуты.
- Когда прерывистое выделение тепла снижает температуру на выходе отопительной воды в соответствии с условиями отопления (когда фактическая температура на выходе отопительной воды + температура обратки $15\text{ }^{\circ}\text{C} \leq$ заданная температура на выходе для отопления), нагревательный провод замыкает постоянную температуру, чтобы установить температурный цикл.
- При выключении кнопки ВКЛ/ВЫКЛ насос останавливается после работы в течение 4 минут.

4.5. Функция «Антизаморозка».

Режим «Антизаморозка» I уровня.

В режиме ожидания нагрева или при отключенном нагреве, при снижении температуры в контуре отопления до параметра $X(6^{\circ}\text{C} \leq X \leq 10^{\circ}\text{C})$, активируется I уровень защиты от замерзания. Начнет работать циркуляционный насос. Насос продолжит свою работу до момента, когда температура теплоносителя превысит $11\text{ }^{\circ}\text{C}$. При достижении данной температуры насос продолжит работать в течение 1 минуты и, после этого режим «Антизаморозка» I уровня деактивируется.

Режим «Антизаморозка» II уровня.

В режиме ожидания нагрева или при отключенном нагреве, при снижении температуры в контуре отопления до параметра $X(2^{\circ}\text{C} \leq X \leq 5^{\circ}\text{C})$, активируется II уровень защиты от замерзания. Активируется нагрев, который продолжится до тех пор, пока температура теплоносителя не достигнет $15\text{ }^{\circ}\text{C}$. После этого через 1 минуту нагрев отключится.

5. Монтаж

5.1. Комплект поставки.

- Электрокотёл.
- Трафарет для установки.
- Комплект крепежа.
- Руководство по эксплуатации.

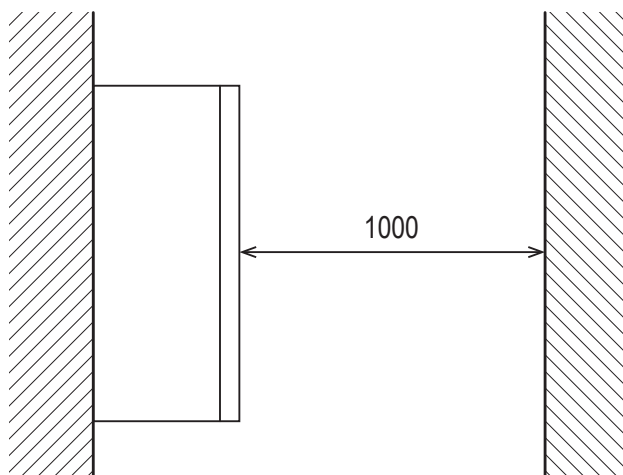
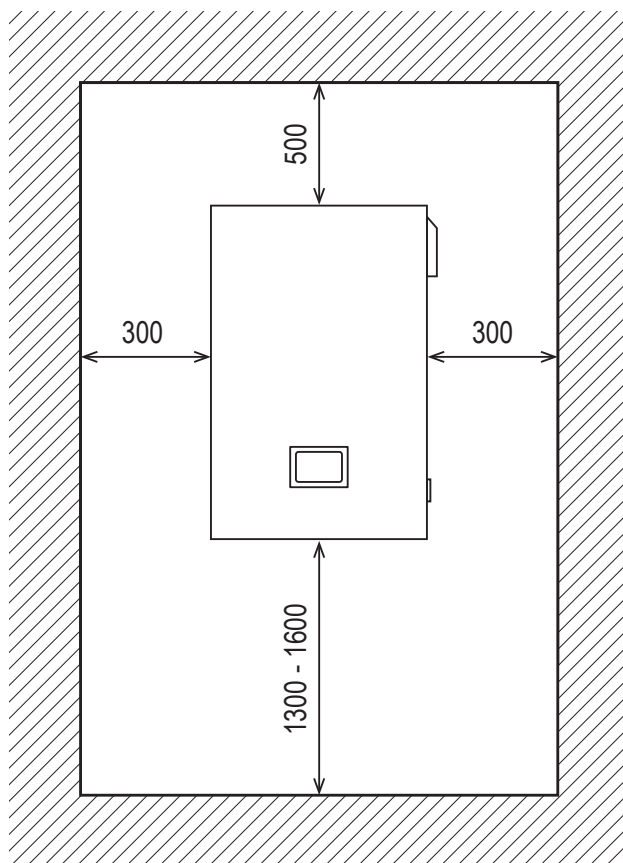
5.2. Установка.

- Котел необходимо устанавливать только в специально отведенных для этого помещениях согласно проекту системы отопления.
- Установка и пуск в эксплуатацию электрического котла может выполняться только квалифицированными специалистами в соответствии с инструкциями, приведенными в руководстве, а также в соответствии с местными нормативными актами, правилами и техническими регламентами.
- Производитель не несет ответственности за ущерб, причиненный людям, животным и имуществу в результате неправильной установки.



Внимание!

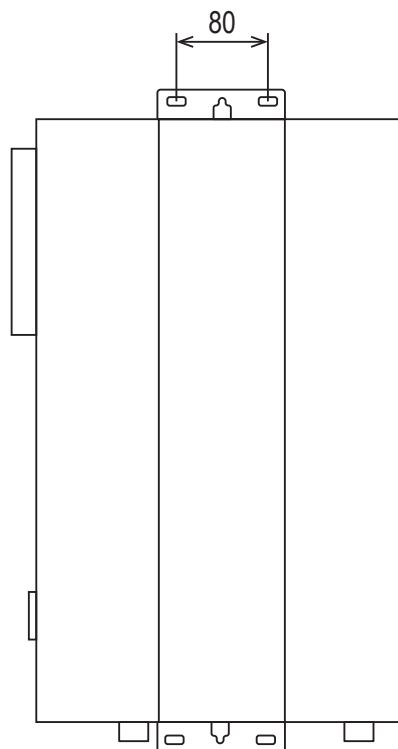
- Запрещено устанавливать электрический котел рядом с горючими объектами.
- Поверхность (стена), на которой устанавливается электрокотел должна выдерживать нагрузку до 50 кг, а материал стены должен быть из негорючего материала. Необходимо учитывать, что в некоторых случаях температура задней стенки котла может достигать 80 °С.
- В случае установки электрического котла на горючую стену, необходимо между стеной и котлом разместить панель из негорючего материала толщиной не менее 3 мм.



- Не устанавливайте электрический котел в месте, где хранятся и используются легковоспламеняющиеся продукты.
- Устанавливайте электрический котел только с помощью надежного крепежа.
- Запрещается устанавливать котел над газовыми приборами.
- Диапазон рабочего давления электрического котла составляет 0,05-0,3 Па.
- Оборудование должно регулярно проверяться и обслуживаться специалистами.
- Рекомендуется дополнительно установить автоматический воздухоотводчик в систему отопления.

Модели LT-4D, LT-6D, LT-8D, LT-10D, LT-12D, LT-14D

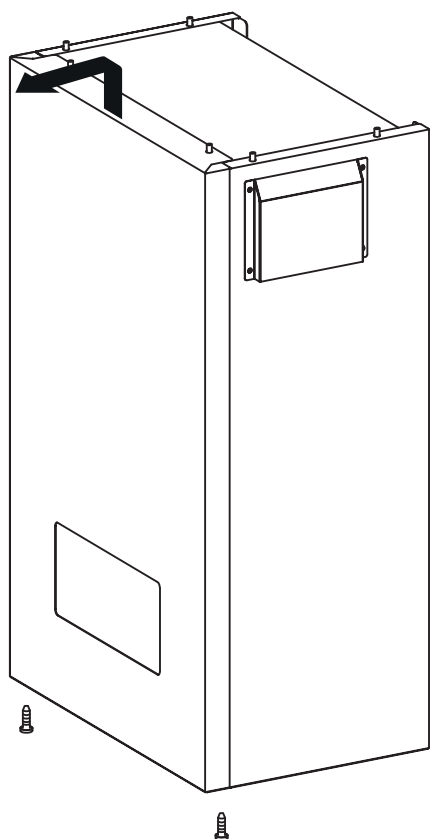
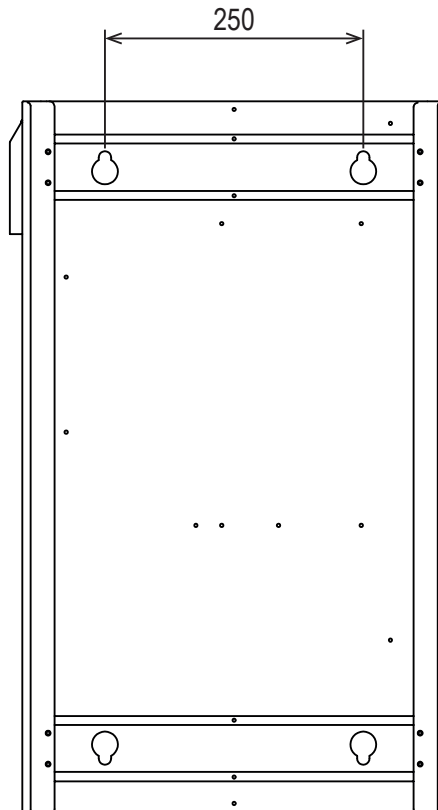
вид сзади



Модели LT-16D, LT-18D, LT-20D, LT-24D

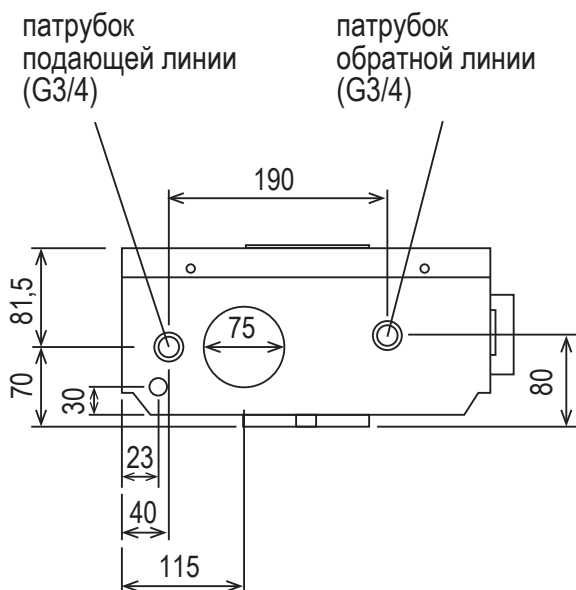
вид сзади

250



5.3. Подключение к водопроводу.

Модели LT-4D, LT-6D, LT-8D, LT-10D, LT-12D, LT-14D



5.4. Слив теплоносителя.

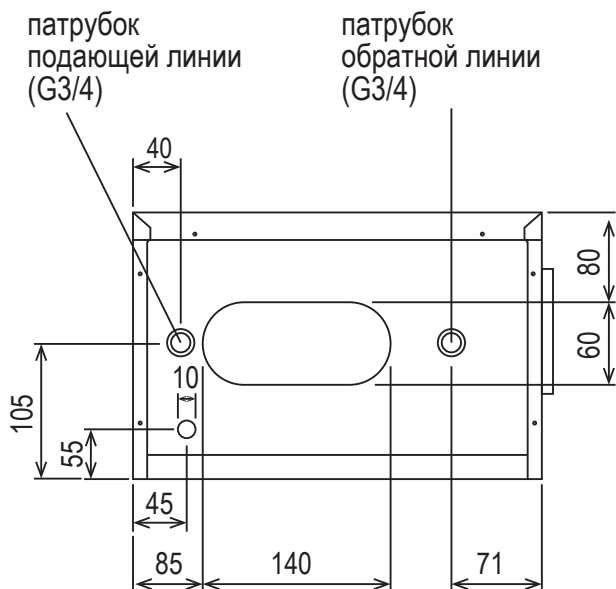
Если электрокотёл не будет использоваться в течение длительного времени или температура в помещении, где он установлен может опуститься ниже 0°C, следует полностью слить теплоноситель

При сервисном обслуживании нагревательного элемента и насосной группы теплоноситель также необходимо слить.

Для слива

- отключите электропитание котла,
- откройте все краны электрического котла и системы отопления. Откройте нижний сливной кран системы отопления.

Модели LT-16D, LT-18D, LT-20D, LT-24D



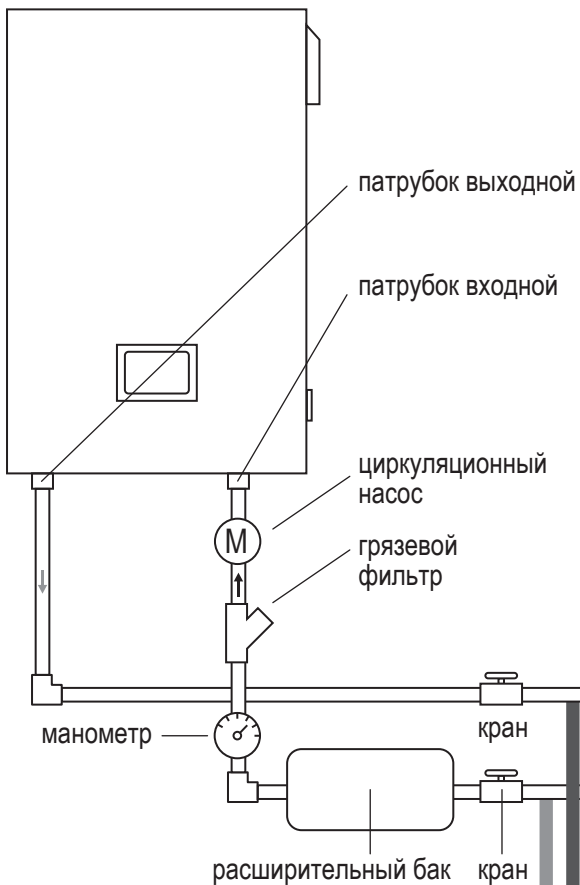
5.5. Система отопления.

Системы отопления можно разделить на различные типы в зависимости от типов внешнего теплового оборудования (системы ниже приведены только для ознакомления).

Радиаторная система

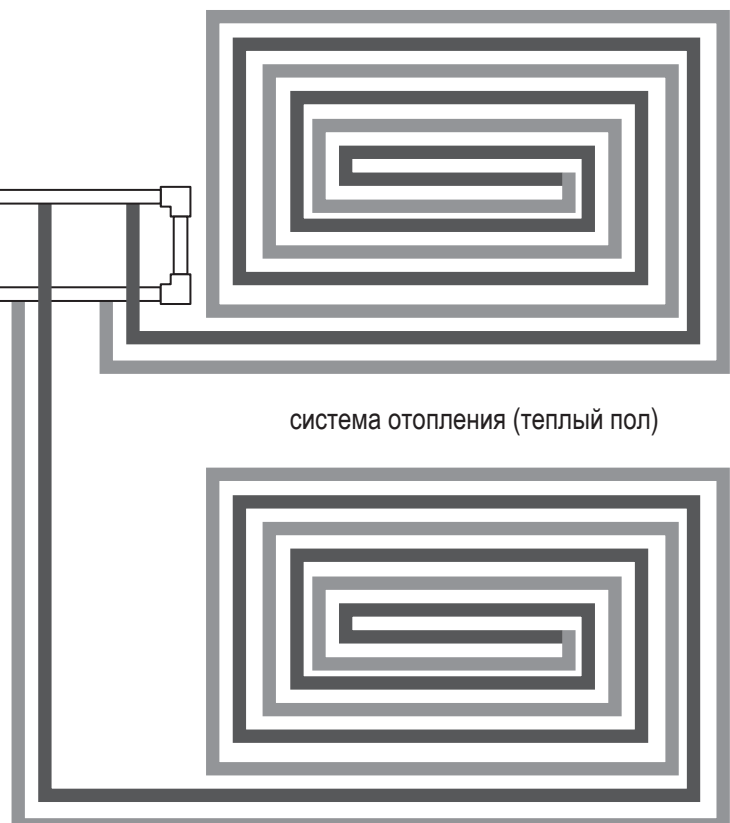
Радиаторная система является наиболее распространенной среди прочих

систем отопления. На рисунке показан один из вариантов подключения системы. Необходимо учитывать максимально возможное сопротивление системы и при необходимости использовать дополнительный циркуляционный насос. Нецелесообразно использовать однотрубную систему, не следует использовать последовательную систему отопления.

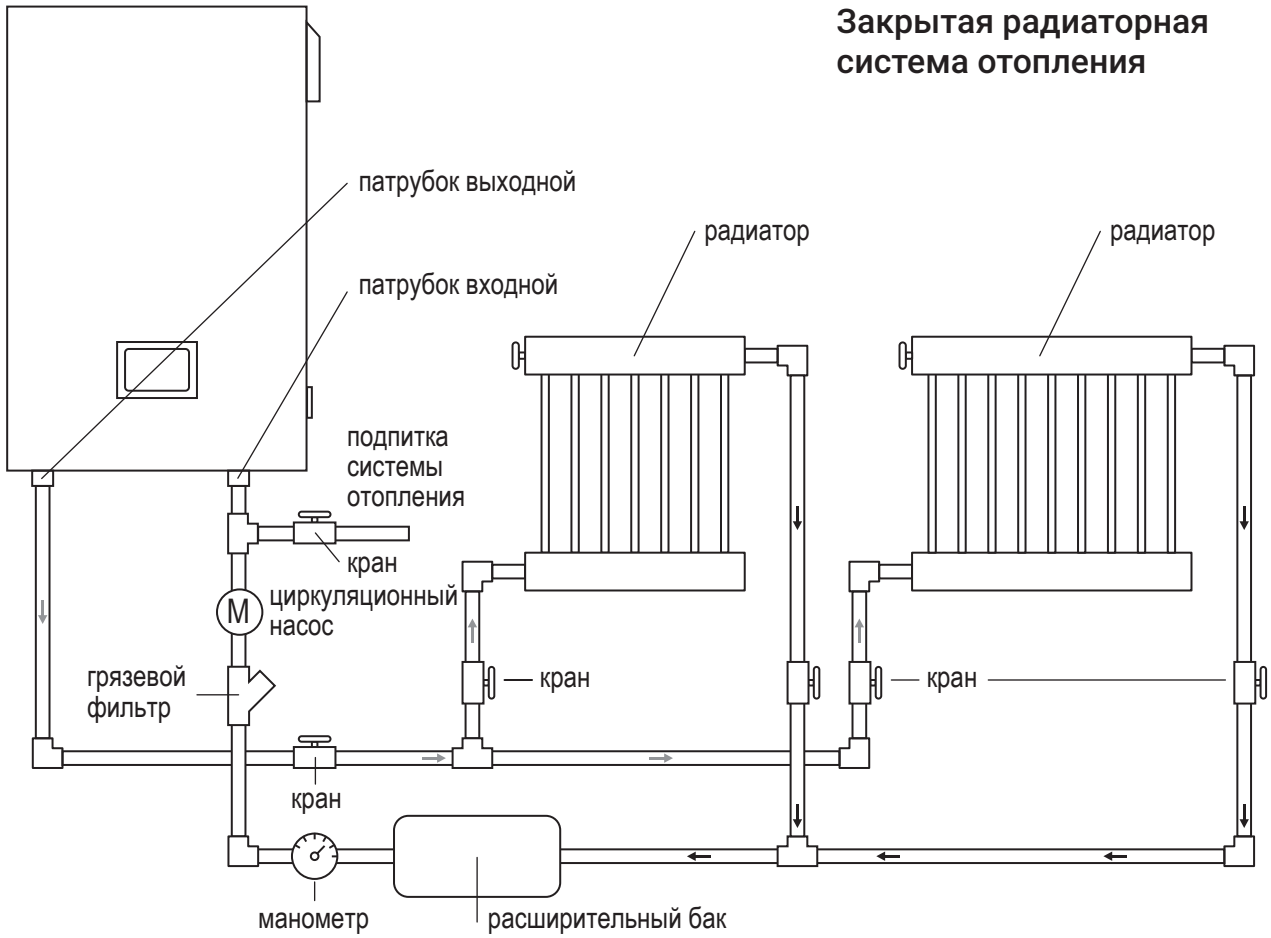


Отопление с помощью теплых полов

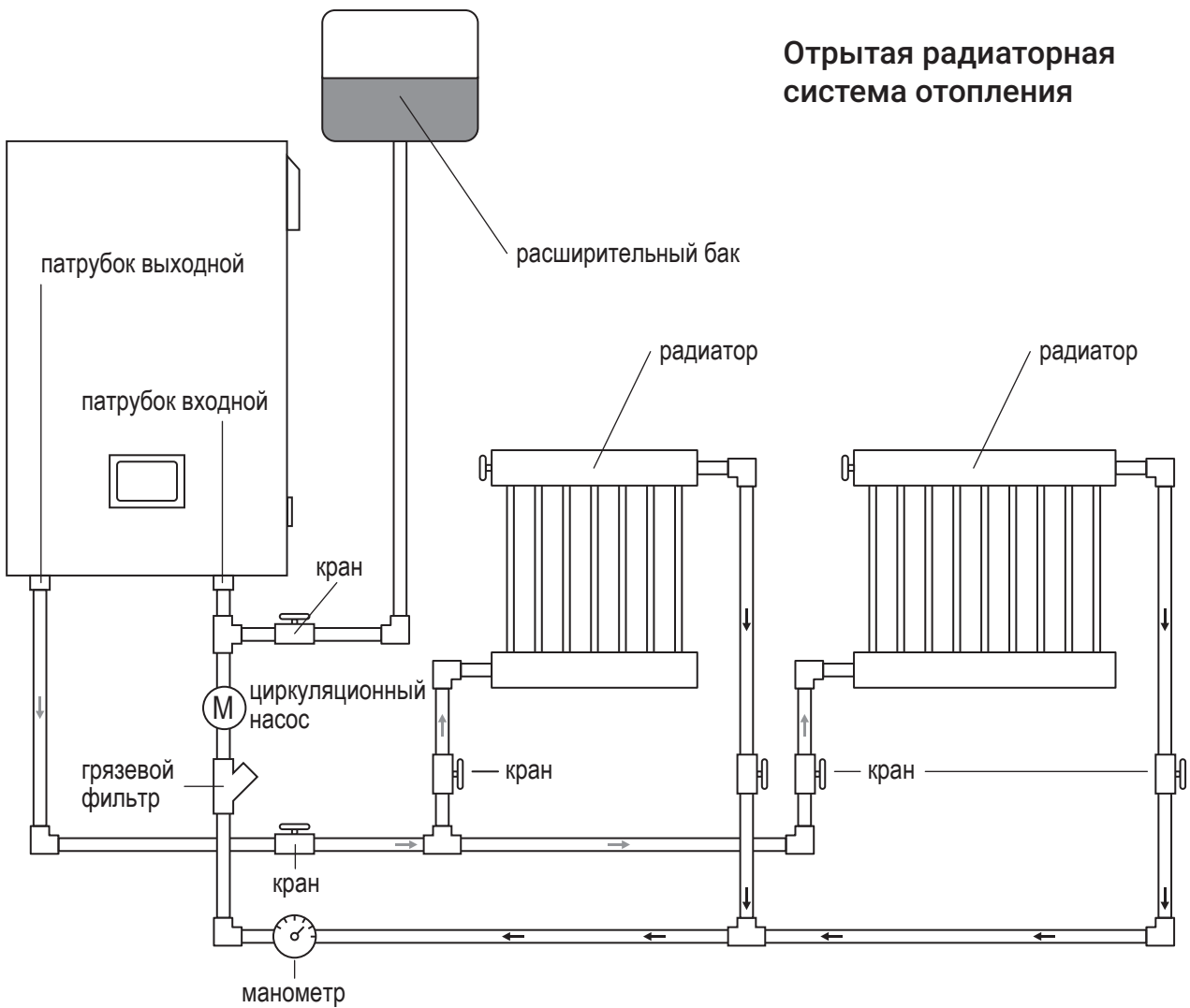
Обогрев с помощью системы теплых полов осуществляется благодаря специальной конструкции: в стяжке пола расположен низкотемпературный трубопровод, по которому циркулирует теплоноситель, передавая тепло в стяжку, которая в свою очередь лучистым теплом обогревает помещение.



Закрытая радиаторная система отопления

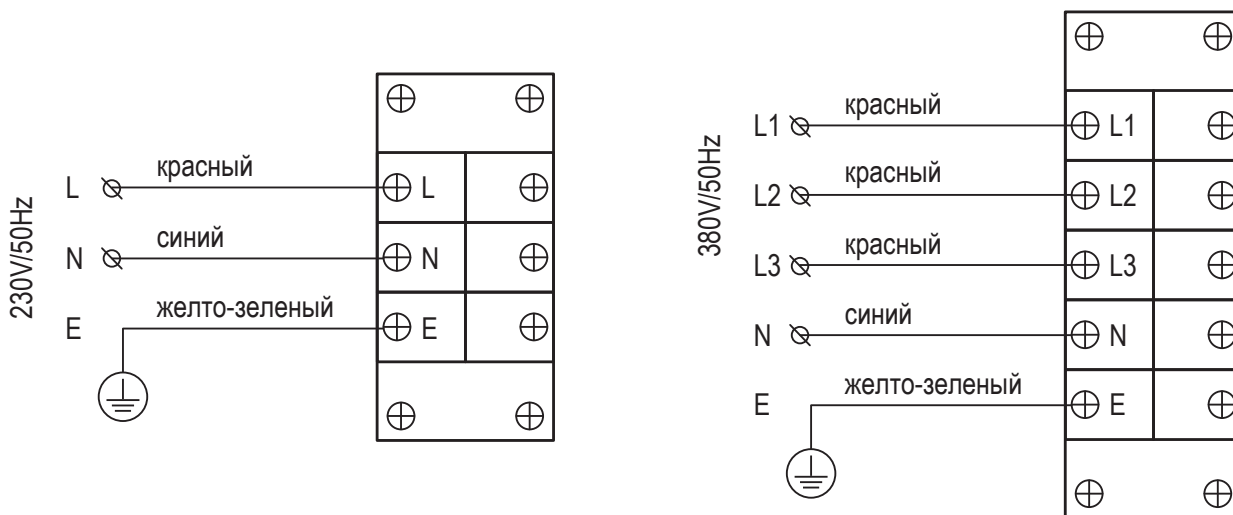


Открытая радиаторная система отопления

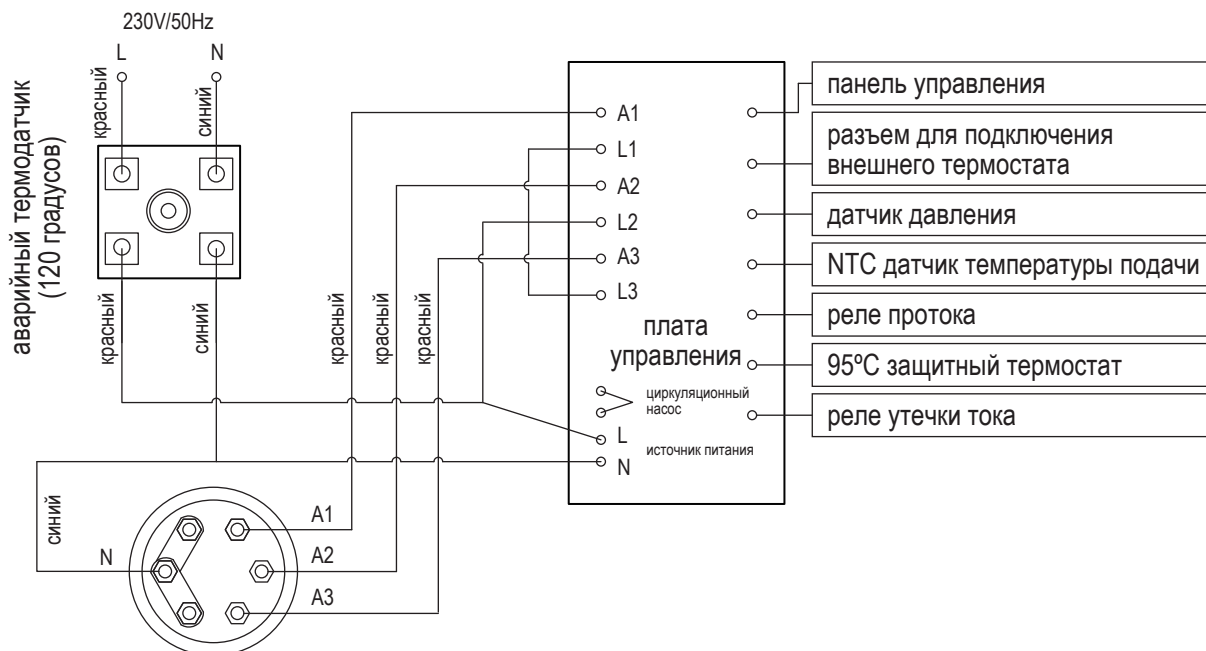


5.6. Подключение к электросети.

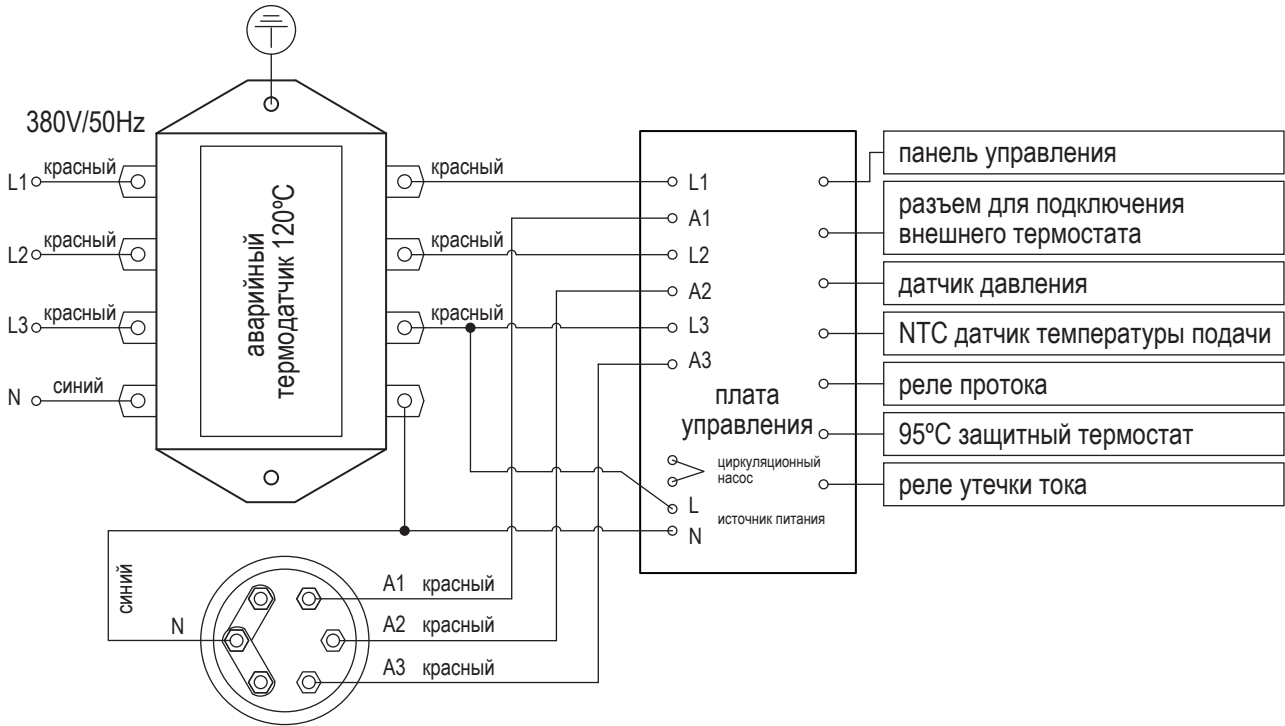
Для подключения электрического котла мощностью 10 кВт к однофазной сети необходимо подключить силовой кабель (фазу) к клемме L2, затем соединить клеммы L1 и L3 с клеммой L2



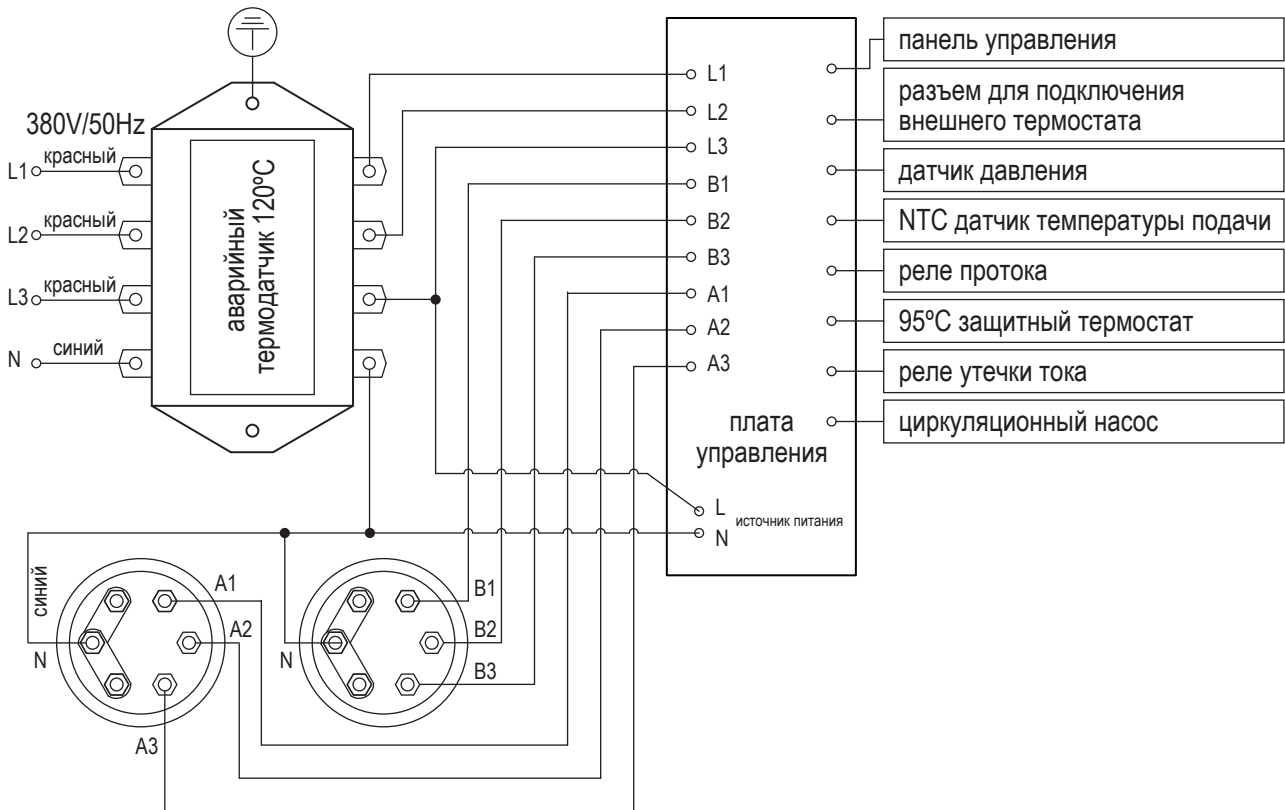
Электрическая схема 230V, 4 – 8 kW



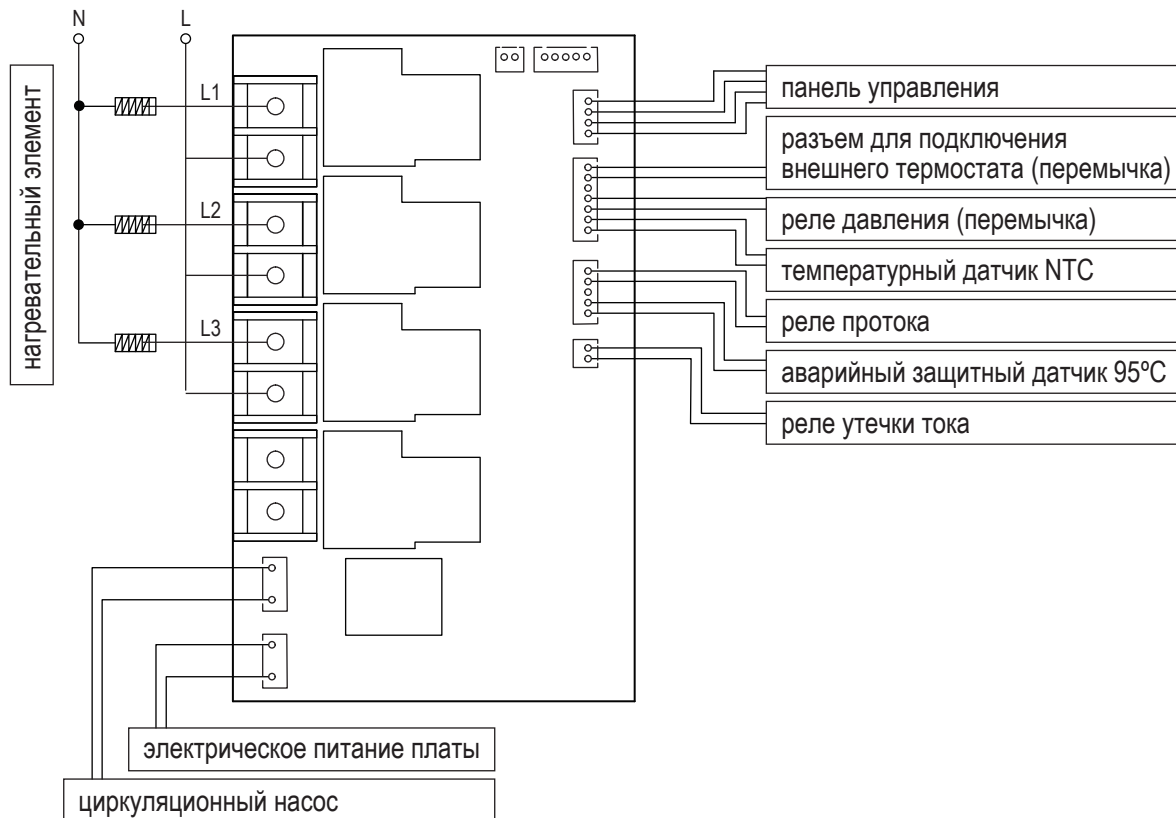
Электрическая схема 380V, 10 – 14 kW



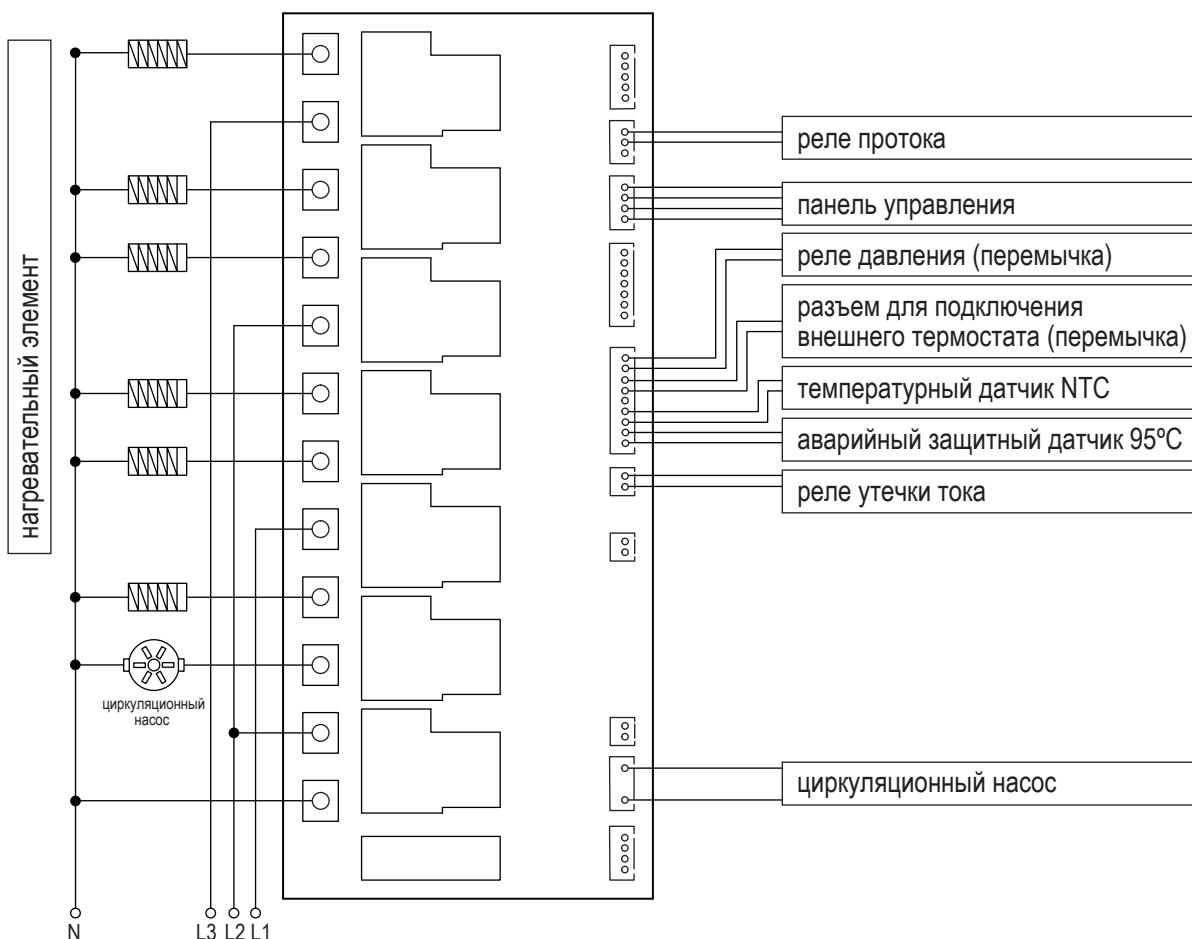
Электрическая схема 380V, 16 – 24 kW



Электрическая схема платы управления 4 – 14 kW



Электрическая схема платы управления 16 – 24 kW



6. Настройка системных параметров

Во время загрузки нажмите кнопку SET 8 раз, чтобы войти в инженерное меню. Для выбора необходимого пункта меню используйте кнопки UP/

DOWN. Для переключения значения параметров используйте кнопки UP/DOWN. Нажмите кнопку ON/OFF для выхода и сохранения параметров.

Код	Значение	Диапазон	По умолчанию
HC	Рабочий гистерезис между линией подачи и уставкой	5-30°C	15
CS	Максимальная температура нагрева в разных режимах	0: радиаторы 80°C 1: теплый пол 50°C	80
CL	Неизменяемый системный параметр		
SP	Контроль давления	00: реле давления 01: датчик давления	00
PH	Низменный системный параметр		
DH	Реле протока	01: Тест 02: Без тестирования	01
Sb	Работа циркуляционного насоса	00: специальный алгоритм 01: работает постоянно	00
LO	Низменный системный параметр		
DU	Низменный системный параметр		
UU	Низменный системный параметр		
Dd	Низменный системный параметр		
FA	Низменный системный параметр		
PL	Количество нагревательных элементов	1-6	06
SL	Реле протока (индикация ошибки)	01: Тест 02: Без тестирования	01
qU	Выход	Нажмите «ON/OFF», чтобы сохранить и выйти.	

7. Коды ошибок

При включении котел производит само-диагностику. В случае возникновения нештатной ситуации ошибка отображается на панели управления и котел переходит в аварийный режим.

Код	Тип неисправности	Состояние блокировки
E0	Ошибка режима «АНТИЗАМОРОЗКА»	Автоматическое восстановление после повышения температуры теплоносителя на 1°C
E1	Ошибка в электрической цепи котла	Нажмите и удерживайте кнопку «Reset» для удаления ошибки
E3	Обрыв электрической цепи аварийного датчика температуры	Нажмите и удерживайте кнопку «Reset» для удаления ошибки
E4	Перегрев датчика температуры линии подачи	Нажмите и удерживайте кнопку «Reset» для удаления ошибки
E7	Ошибка датчика температуры теплоносителя	Автоматическое восстановление
EA	Ошибка датчика реле протока. (фактический проток есть, но нет сигнала от датчика)	Автоматическое восстановление
EP	Ошибка датчика реле протока (отсутствие циркуляция теплоносителя)	Автоматическое восстановление

8. Подключение внешнего термостата

- Отключите электрический котел от сети и снимите переднюю панель. На главной плате найдите провод желтого цвета, присоединенный к терминалу подключения №2 (смотри схему на стр. 18). Он будет замкнут с помощью перемычки.
- Необходимо разъединить данный провод и использовать его для подключения термостата. Места соединения необходимо изолировать.
- Разместите термостат и его температурный датчик (при наличии) в помещении, включите электрический котел, и проверьте работу внешнего терморегулятора (термостата). Далее установите переднюю панель. В случае отсутствия контакта – проверьте места соединения

9. Гарантийные обязательства

Предприятие-изготовитель (предприятие) гарантирует безотказную работу котла при наличии проектной документации на его установку и при соблюдении Потребителем правил эксплуатации, технического обслуживания и хранения, установленных данным Руководством. На котел предоставляется гарантийный срок эксплуатации - 24 (двадцать четыре) месяца со дня продажи через розничную торговую сеть. При отсутствии в гарантийных талонах штампа организации продавца с отметкой даты продажи котла гарантийный срок исчисляется со дня его выпуска предприятием-изготовителем (Закон РФ «О защите прав потребителей» ст.19 п.2).

Организация продавец проставляет дату продажи и штамп в гарантийных талонах. Кассовый чек об оплате котла необходимо сохранять в течение всего гарантийного срока эксплуатации. После монтажа котла сервисная организация заполняет потребителю гарантийные талоны, в которых указывается фамилия и инициалы специалиста и дата установки. При обнаружении недостатков в работе котла потребитель имеет право обратиться к продавцу с письменным требованием о ремонте, замене и возврате котла. При этом к заявлению должны быть приложены оригиналы следующих документов:

- финансовые документы на приобретение котла;
- руководство по эксплуатации с отметками об установке котла и пуске в эксплуатацию (паспорт);
- технический акт, подтверждающий наличие недостатков с подробным описанием неисправностей;

Срок службы котла - 10 (десять) лет. При покупке котла покупатель должен проверить внешним осмотром отсутствие повреждений и его комплектность, получить «Руководство по эксплуатации» с отметкой и штампом магазина о продаже в талонах на гарантийный ремонт. При ремонте котла гарантийный талон и корешок к нему заполняются производящим ремонт специалистом, при этом гарантийный талон изымается. Корешок гарантийного талона остается в руководстве по эксплуатации. Изготовитель не несет ответственность за неисправность котла и не гарантирует безотказную работу котла в случаях:

- самостоятельной установки котла Потребителем или иным лицом, не являющимся работником

- специализированной сервисной организации;
- несоблюдения Потребителем правил эксплуатации;
 - невыполнения Потребителем технического обслуживания котла в установленный настоящим «Руководством по эксплуатации» срок (не реже одного раза в год);
 - несоблюдения Потребителем, торгующей или транспортной организацией правил транспортировки и хранения котла;
 - если котел имеет механические повреждения;
 - неисправностей, возникших в результате образования накипи и размораживании котла, попадания внутрь котла посторонних предметов, домашних животных, насекомых и грызунов, а также действия третьих лиц и непреодолимой силы (пожара, наводнения, природной катастрофы и т.п.);
 - использования изделия не по назначению;
 - неисправностей, возникших в результате попыток самостоятельного ремонта, внесения конструктивных изменений в котел владельцем или любыми лицами.
 - гарантия не распространяется на работы по монтажу котла, а также на трубопроводы и элементы систем, подключенных к котлу;
 - исключаются любые претензии по работе котла в системе отопления смонтированной без проекта или некачественного монтажа системы отопления.

Исключаются все претензии, выходящие за рамки гарантийных обязательств, например претензии о возмещении ущерба.

Гарантийный ремонт производится только с использованием оригинальных запасных частей.

В случае возникновения каких-либо неисправностей в котле, пожалуйста, обратитесь в ближайший от Вас сервисный центр. Для уточнения информации о ближайшем сервисном центре, обратитесь в торговую организацию, где был приобретен котел или к официальному представителю:

АО «ВУАРУ-ХОЛДИНГ»
Нижний Новгород,
Ошарская, 95Б, пом. В8,
Россия, 603105,

тел./факс: +7 (831) 21 52 1 52,
e-mail: info@vuaru-hldg.com.

сервисная поддержка:
8 (800) 511 94 61

Изготовитель оставляет за собой право на внесение изменений в конструкцию и характеристики прибора, без предварительного уведомления.

Сделано в Китае.

11. Отметки об установке котла и проведении технического обслуживания



Внимание!

Котел установлен, проверен и запущен в работу специалистом сервисной организации.

Название организации _____

_____ Штамп организации

Работник _____ (Ф.И.О.) _____ (подпись)

Информация о котле мне предоставлена. С гарантийными обязательствами ознакомлен(а). Осмотр котла мною произведен. Внешних недостатков не обнаружено. Об основных правилах пользования котлом я проинструктирован(а).

“ ____ ” _____ 20__ г. _____
(подпись владельца котла)