


ET-7042
**PET-7042
PET-7042-48V**

Модуль 16-канального изолированного дискретного вывода

Характеристики

- Встроенный Web-сервер
- Web HMI
- Поддержка протоколов Modbus TCP и Modbus UDP
- Безопасность коммуникации
- Двойной сторожевой таймер
- Широкий диапазон рабочих температур: - 25 ~ 75°C
- Парное подключение ввода-вывода
- Встроенный вывод
 - Дискретный выход: 16 канала



Введение

Модуль ET-7042/PET-7042/PET-7042-48V имеет 16 каналов дискретного вывода типа "приемник". Он оснащен оптической изоляцией в 3750 Brms для защиты от динамического перенапряжения и не имеет межканальной изоляции. Установка значения выхода по включению питания и безопасного значения на выходе делаются программно. В качестве примера применения пользователь может подключить канал выхода модуля ET-7042/PET-7042/PET-7042-48V к релейному модулю серии RM для управления индуктивной нагрузкой.

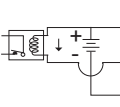
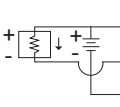
Спецификация системы

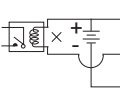
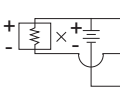
Модели	ET-7042	PET-7042	PET-7042-48V
Программное обеспечение			
★ Встроенный Web-сервер		Есть	
★ Web HMI		Есть	
★ Парное подключение ввода-вывода		Есть	
Коммуникация			
★ Ethernet-порт	10/100 Base-TX с автоматической конфигурацией MDI/MDI-X		
★ PoE	-		Есть
★ Протокол	Modbus TCP, Modbus UDP		
★ Безопасность	Имя, пароль и IP-фильтр		
★ Двойной сторожевой таймер	Есть, Модуль (0,8 секунды), Хост (программируемая)		
LED-индикаторы			
L1 (Система работает)		Есть	
L2 (Ethernet подключен/активен)		Есть	
L3 (Ethernet скорость 10/100 Мбит/с)		Есть	
Питание PoE	-		Есть
Двойная изоляция			
Ethernet	1500 BDC		-
Ввод-вывод	3750 Brms		3750 Brms
Защита			
Электростатический разряд (МЭК 61000-4-2)	±4 кВ контактного разряда на каждом терминале		
Защита от скачков напряжения (МЭК 61000-4-4)	+/-2 кВ для питания		
Питание			
Защита от обратной полярности	Есть		
Питание от клеммной колодки	Есть, 10 ~ 30 BDC	Есть, 12 ~ 48 BDC	-
Питание от PoE	-	Есть, IEEE 802.3af, Класс 1	
Выход питания	-	-	48 ВDC, 10 Вт
Потребляемая мощность	2.7 Вт	3.0 Вт	
Габариты			
Габаритные размеры (Ш x Д x В)	72 мм x 123 мм x 35 мм		
Монтаж	DIN-рейка или монтаж на стене		
Условия эксплуатации			
Рабочая температура	-25 ~ +75°C		
Температура хранения	-30 ~ +80°C		
Влажность	10 ~ 90% RH, без конденсата		

■ Спецификация ввода-вывода






Модели	ET-7042	PET-7042	PET-7042-48V
Дискретный выход			
Каналы	16		
Тип	Изолированный открытый коллектор		
Приемник/Источник (NPN/PNP)	Приемник		
Максимальный ток нагрузки	100 мА/канал при 25°C		
Напряжение на нагрузке	+5 BDC ~ +30 BDC		
Защита от перенапряжения	-	60 BDC	
Защита от перегрузок	-	1,3 А	
Защита от короткого замыкания	-	Есть	
Установка значения выхода по включению питания	Есть, программируемая		
Установка безопасного значения на выходе	Есть, программируемая		

■ Подключение

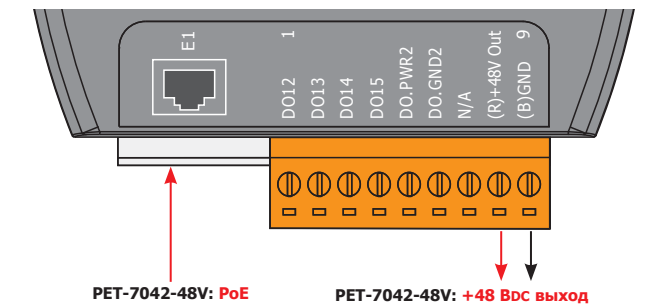
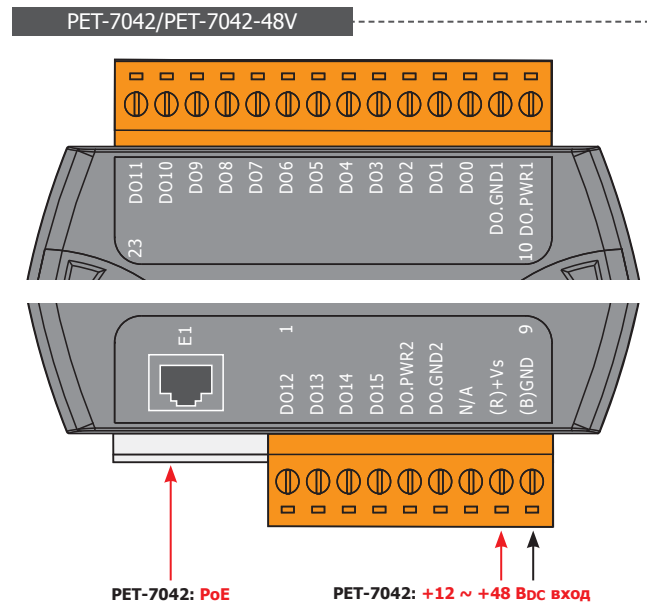
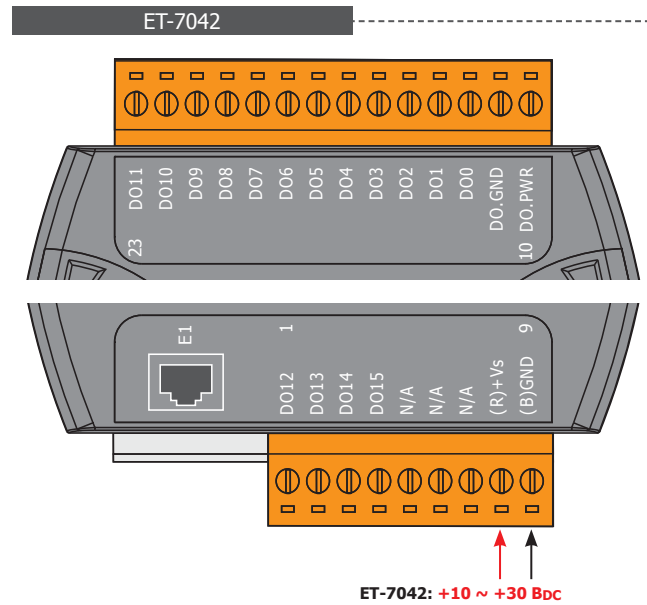
Тип выхода	Состояние ВКЛ Считывается как 1			
Управление реле	 <table border="1"> <tr><td>DO.PWR</td></tr> <tr><td>DOx</td></tr> <tr><td>DO.GND</td></tr> </table>	DO.PWR	DOx	DO.GND
DO.PWR				
DOx				
DO.GND				
Сопротивление	 <table border="1"> <tr><td>DO.PWR</td></tr> <tr><td>DOx</td></tr> <tr><td>DO.GND</td></tr> </table>	DO.PWR	DOx	DO.GND
DO.PWR				
DOx				
DO.GND				

Тип выхода	Состояние ВЫКЛ Считывается как 0			
Привод реле	 <table border="1"> <tr><td>DO.PWR</td></tr> <tr><td>DOx</td></tr> <tr><td>DO.GND</td></tr> </table>	DO.PWR	DOx	DO.GND
DO.PWR				
DOx				
DO.GND				
Сопротивление Загрузка	 <table border="1"> <tr><td>DO.PWR</td></tr> <tr><td>DOx</td></tr> <tr><td>DO.GND</td></tr> </table>	DO.PWR	DOx	DO.GND
DO.PWR				
DOx				
DO.GND				

■ Комплектующие

	NS-205A CR	Неуправляемый 5-портовый промышленный Ethernet-коммутатор с входом питания +12 BDC ~ +56 BDC (RoHS)
	NS-205PSE CR	Неуправляемый Ethernet-коммутатор с 4 линиями связи PoE и 1 линией связи RJ45; требует входа 48 BDC (RoHS)
	NS-205PSE-24V CR	Неуправляемый Ethernet-коммутатор с 4 линиями связи PoE и 1 линией связи RJ45; требует входа 24 BDC (RoHS)
	MDR-20-24 CR	Источник питания 24 В/1А, 24 Вт с креплением на DIN-рейке (RoHS)
	DIN-KA52F-48 CR	Источник питания 48 В/0,52А, 25 Вт с креплением на DIN-рейке (RoHS)

■ Разводка контактов



3
3

Ethernet устройства ввода-вывода

■ Сведения по оформлению заказов

ET-7042 CR	16-канальный модуль изолированного дискретного вывода (RoHS)
PET-7042 CR	16-канальный модуль изолированного дискретного вывода с PoE (RoHS)
PET-7042-48V CR	16-канальный модуль изолированного дискретного вывода с PoE и с выходом 48 BDC, 10 Вт (RoHS)