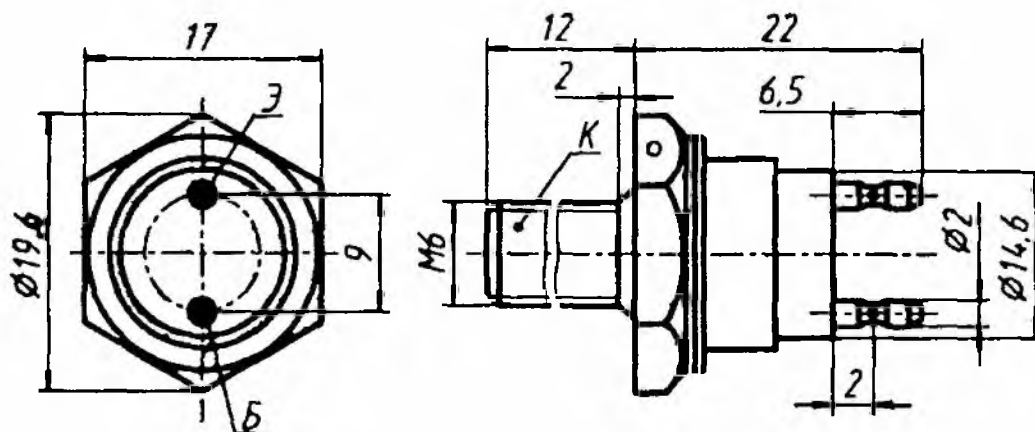


2Т935А, 2Т935А-5, КТ935А

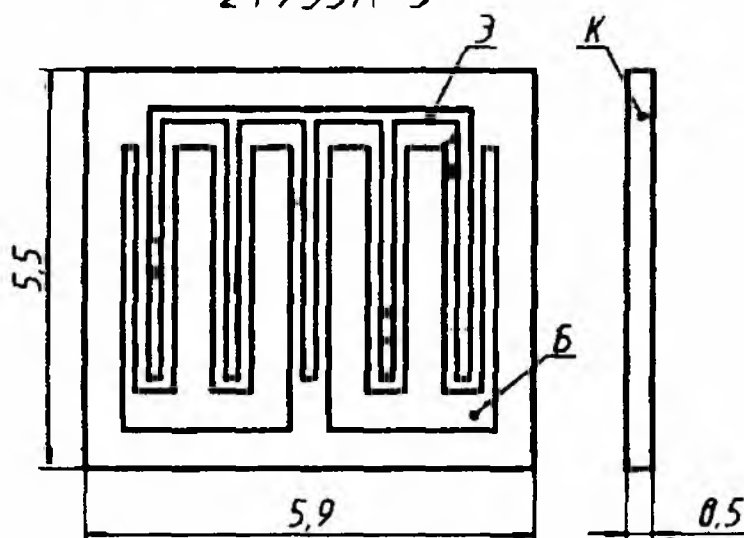
Транзисторы кремниевые мезаэпитаксиально-планарные структуры $n-p-n$ переключательные. Предназначены для применения в переключающих и импульсных устройствах. Транзисторы 2Т935А, КТ935А выпускаются в металлокерамическом корпусе с жесткими выводами. Тип прибора указывается на корпусе. Транзистор 2Т935А-5 выпускаются в виде неразделенных кристаллов на пластине с контактными площадками для гибридных интегральных микросхем. Тип прибора указывается в этикетке.

Масса транзистора в металлокерамическом корпусе не более 20 г, кристалла не более 0,01 г.

2Т935А, КТ935А



2Т935А-5



Электрические параметры

Статический коэффициент передачи тока
в схеме ОЭ:

при $T_K = +25\text{ }^\circ\text{C}$, $U_{KЭ} = 4\text{ В}$, $I_K = 15\text{ А}$	20...30*...100
при $T_K = +125\text{ }^\circ\text{C}$, $U_{KЭ} = 5\text{ В}$, $I_K = 3\text{ А}$ для 2Т935А, 2Т935А-5, не более	150
при $T = -60\text{ }^\circ\text{C}$, $U_{KЭ} = 4\text{ В}$, $I_K = 15\text{ А}$ для 2Т935А, 2Т935А-5, не более	10...100
Граничная частота коэффициента передачи тока в схеме ОЭ при $U_{KЭ} = 10\text{ В}$, $I_K = 1\text{ А}$, не менее	51 МГц
Граничное напряжение при $I_K = 1\text{ А}$, не менее	70 В
Напряжение насыщения коллектор—эмиттер при $I_K = 15\text{ А}$, $I_B = 3\text{ А}$, не более	1 В
типичное значение	0,75* В
Напряжение насыщения база—эмиттер при $I_K = 15\text{ А}$, $I_B = 3\text{ А}$, не более	1,7 В
типичное значение	1,3* В
Время включения при $I_K = 10\text{ А}$, $I_B = 2\text{ А}$, не более	0,25* мкс
Время выключения при $I_K = 10\text{ А}$, $I_B = 2\text{ А}$, не более	0,7* мкс
Емкость коллекторного перехода при $U_{КБ} = 10\text{ В}$, не более	800 пФ
Емкость эмиттерного перехода при $U_{ЭБ} = 4\text{ В}$, не более	3500 пФ
Обратный ток коллектор—эмиттер при $R_{БЭ} = 10\text{ Ом}$, не более:	
$T_K = T_{K, \text{мин}}$, $+25\text{ }^\circ\text{C}$, $U_{KЭ} = 80\text{ В}$	30 мА
$T_K = T_{K, \text{макс}}$, $U_{KЭ} = 60\text{ В}$	60 мА
Обратный ток эмиттера при $U_{ЭБ} = 4\text{ В}$, не более	300 мА

Предельные эксплуатационные данные

Постоянное напряжение коллектор—эмиттер при $R_{БЭ} = 10\text{ Ом}$, $T_{\text{п}} = +100\text{ }^\circ\text{C}$	80 В
Импульсное напряжение коллектор—эмиттер при $R_{БЭ} = 10\text{ Ом}$, $t_{\text{и}} = 50\text{ мкс}$, $t_{\text{ф}} = 15\text{ мкс}$, $Q = 20$	100 В
Постоянное напряжение эмиттер—база	5 В
Импульсное напряжение эмиттер—база при $t_{\text{и}} = 50\text{ мкс}$, $Q = 20$	6 В

Постоянный ток коллектора	20 А
Импульсный ток коллектора при $t_{и} = 1$ мс, $Q = 2$	30 А
Постоянный ток базы	10 А
Импульсный ток базы при $t_{и} = 1$ мс, $Q = 2$	15 А
Постоянная рассеиваемая мощность коллектора при $T_{к} = T_{к, мин}...+50$ °С	60 Вт
Температура <i>p-n</i> перехода	+150 °С
Температура окружающей среды:	
2Т935А, 2Т935А-5	-60... $T_{к} =$ = +125 °С
КТ935А	-45... $T_{к} =$ = +100 °С

¹ При $T_{п} = +100...+150$ °С $U_{кз R макс}$ снижается линейно до 40 В.

² При включении аппаратуры допускается выброс тока коллектора до 50 А в течение 1 мс, далее ток коллектора спадает до 20 А в течение 2 мс.

³ При $T_{к} > +50$ °С максимально допустимая постоянная рассеиваемая мощность коллектора рассчитывается по формуле

$$P_{к, макс} = (T_{п} - T_{к}) / R_{т (п-к)}, \text{ Вт},$$

где $R_{т (п-к)}$ определяется из области максимальных режимов (например, при $U_{кз} = 6$ В, $I_{к} = 10$ А, $R_{т (п-к)} = 1,6$ °С/Вт.

Технология монтажа транзистора 2Т935А-5 в гибридную схему, применяемые детали и материалы должны обеспечить значение теплового сопротивления переход—корпус, собранного в гибридную схему транзистора не более 1,6 °С/Вт.

Разделение пластин на кристаллы, а также соединение выводов с контактными площадками и защита кристалла в гибридной схеме должно производиться в соответствии с типовым технологическим процессом, согласованным в установленном порядке.

Время нахождения транзисторов в период и после извлечения из упаковки изготовителя не более 2 сут. Соединение контактных площадок кристалла (эмиттер, база) со схемой производить ультразвуковой сваркой проволокой А995Д-0,1 по ТУ 48-21-574-77. После монтажа кристалл покрыть компаундом марки ТК ЫУО. 028.021 ТУ.