

F. ETALON

UPS Systems



FTE 12-80

12V 80 AH



Фронт-Терминальная свинцово-кислотная аккумуляторная батарея
Технология AGM (Absorbent Glass Mat), класс VRLA (Valve-Regulated Lead-Acid)

Расчетный срок службы 15 лет

Система внутренней рекомбинации газа, эксплуатация в любом положении, кроме перевернутого крышкой вниз

Герметизированная, необслуживаемая: не требует долива воды
Нет ограничений на перевозку воздушным, железнодорожным и авто-транспортом

Соответствие требованиям UL, IEC, Гост Р

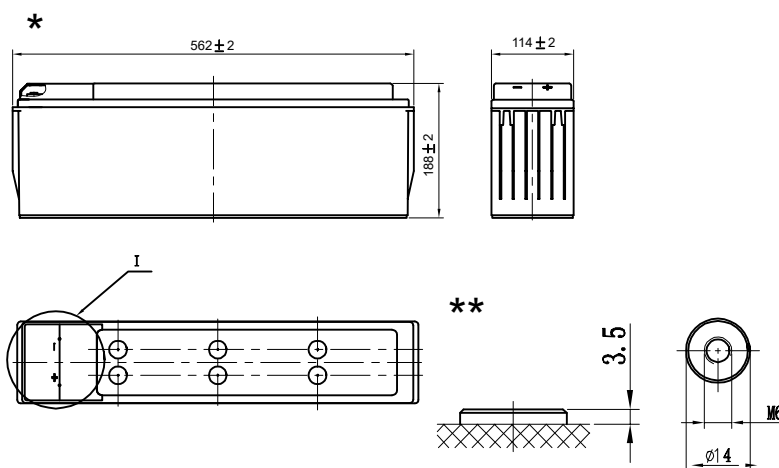
Оптимизирована для использования как в буферном, так и циклическом режиме, в оборудовании бесперебойного питания

ТЕХНИЧЕСКИЕ ХАРАКТЕРИСТИКИ

Габариты (±3мм) *	Длина, мм	Ширина, мм	Высота без учета клемм, мм	Высота с клеммами, мм
		562	114	188
Вес, кг	26.2			
Клеммы **	Резьба под болт М6			
Срок службы в буферном режиме, лет	15			
Число элементов	6			
Рабочее напряжение, В	12			
Номинальная емкость (25°C), Ач	при 10-ч. до 1,8 В/эл, Ач	при 5-ч. до 1,75 В/эл, Ач	при 1-ч. до 1,6 В/эл, Ач	
	80	70	54	
Внутреннее сопротивление заряженной батареи (25°C), мОм	7.0			
Максимальный разрядный ток (5с), А	800			
Саморазряд в месяц (25°C)	< 3% емкости			
Диапазон температуры, °С	при хранении, °С	при разряде, °С	при заряде, °С	
	от -20 до +60	от -20 до +60	от -10 до +60	
Напряжение подзаряда в циклическом режиме:	14,4 - 14,7В, темп. компенсация -30 мВ/°С макс.ток заряда: 24А			
Напряжение подзаряда в буферном режиме:	13,4 - 13,8В, темп. компенсация -20 мВ/°С			

КОНСТРУКЦИЯ АККУМУЛЯТОРА

Полож. пластина	Диоксид свинца
Отриц. пластина	Свинец
Корпус и крышка	ABS
Клапан предохранительный	Каучук
Клеммы	Медь
Сепаратор	Стекловолокно
Электролит	Серная кислота



FTE 12-80

РАЗРЯД ПОСТОЯННЫМ ТОКОМ: А (25°C)

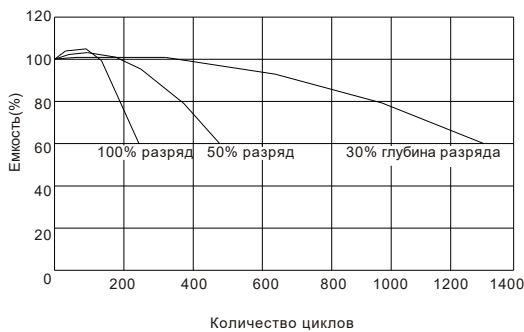
В/эл.	5 мин	10 мин	15 мин	30 мин	45 мин	60 мин	2 ч	3 ч	5 ч	10 ч	20 ч
1.60V	208	160	130	87.5	66.5	54.0	32.6	22.8	14.5	8.06	4.29
1.67V	197	151	125	84.7	65.0	53.2	31.9	22.6	14.4	8.05	4.24
1.70V	184	142	120	81.7	63.4	52.3	31.1	22.3	14.2	8.04	4.22
1.75V	172	132	114	78.5	61.7	51.2	30.4	22.0	14.0	8.02	4.20
1.80V	159	122	106	75.0	60.0	50.0	29.8	21.5	13.8	8.00	4.17

РАЗРЯД ПОСТОЯННОЙ МОЩНОСТЬЮ: Вт (25°C)

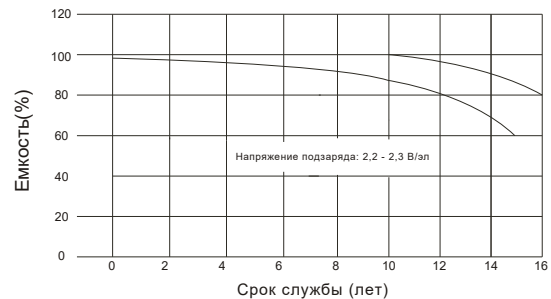
В/эл.	5 мин	10 мин	15 мин	30 мин	45 мин	60 мин	2 ч	3 ч	5 ч	10 ч	20 ч
1.60V	352	294	245	168	127	105	60.0	44.0	28.6	15.80	8.27
1.67V	332	277	232	161	123	102	59.3	43.8	28.4	15.76	8.24
1.70V	310	259	220	154	118	99.0	58.7	43.4	28.2	15.72	8.20
1.75V	290	242	206	146	113	95.6	58.0	43.0	28.0	15.69	8.17
1.80V	270	225	193	140	109	92.0	57.2	42.5	27.7	15.65	8.14

Примечание: приведенные выше данные по характеристикам являются средними значениями, полученными в результате проведения трех контрольно-тренировочных циклов, и не являются номинальными по умолчанию.

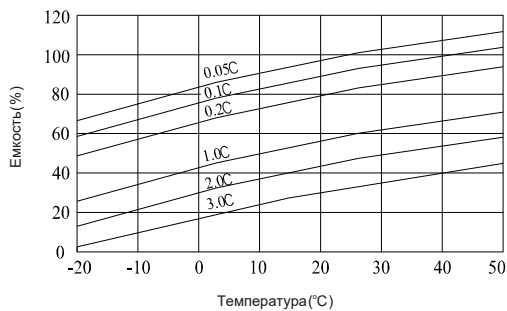
СРОК СЛУЖБЫ В ЦИКЛИЧЕСКОМ РЕЖИМЕ



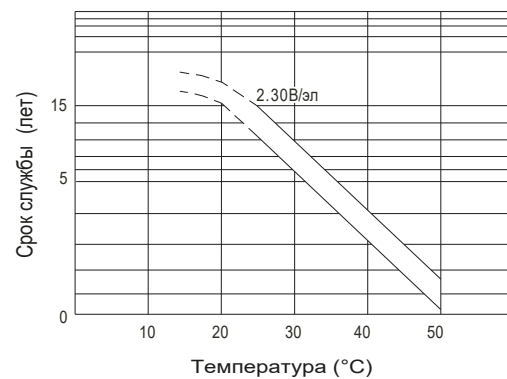
СРОК СЛУЖБЫ В БУФЕРНОМ РЕЖИМЕ



ВЛИЯНИЕ ТЕМПЕРАТУРЫ НА ЕМКОСТЬ



ВЛИЯНИЕ ТЕМПЕРАТУРЫ НА СРОК СЛУЖБЫ



Перед началом использования аккумуляторной батареи внимательно ознакомьтесь с инструкцией по эксплуатации.

Продукция постоянно совершенствуется, поэтому производитель оставляет за собой право внесения изменений без предварительного уведомления