

# **ПАСПОРТ**

**Генератор спирто-воздушной смеси ручной  
«ММ-ГСВСР»**

## СОДЕРЖАНИЕ

1	Общие сведения	3
2	Описание и работа	3
2.1	Назначение	3
2.2	Технические характеристики	3
2.3	Состав изделия	4
2.4	Устройство и работа	5
2.5	Маркировка	5
2.6	Упаковка	5
3	Приготовление раствора	5
4	Правила эксплуатации	6
5	Транспортировка и хранение	7
6	Гарантия	7

## 1 ОБЩИЕ СВЕДЕНИЯ

Настоящий Паспорт совмещен с Руководством по эксплуатации и предназначен для изучения устройства, принципа действия, технических характеристик генератора спирто-воздушных смесей ручного «ММ-ГСВСП» (далее – генератор «ММ-ГСВСП») и содержит сведения, необходимые для его правильной эксплуатации.

### Изготовитель:

Общество с ограниченной ответственностью «МалидиМед»  
(ООО «МалидиМед»), Беларусь  
Юридический адрес: 211415, Витебская область, г. Полоцк,  
пр-т Франциска Скорины, д.14, пом. 32, к. 3  
Почтовый адрес: 211415, Витебская область, г. Полоцк, а/я 57  
Телефон/факс: +375 44 7200931  
E-mail: info@malmed.by

## 2 ОПИСАНИЕ И РАБОТА

### 2.1 Назначение

2.1.1 Генератор «ММ-ГСВСП» предназначен для приготовления стандартного образца водного раствора из спиртосодержащей жидкости прозрачного цвета (далее – водного раствора), используемого при проведении тестирования паров спиртосодержащей жидкости в выдыхаемом воздухе.

2.1.2 Генератор «ММ-ГСВСП» являются ручным прибором.

#### 2.1.3 Условия эксплуатации:

- температура окружающего воздуха, °С: от +15 до +25;
- относительная влажность окружающего воздуха, %: от 30 до 80;

### 2.2 Технические и метрологические характеристики

2.2.1 Метрологические характеристики генератора «ММ-ГСВСП» приведены в таблице 1.

Таблица 1

Диапазон воспроизведения массовой концентрации, мг/л	Пределы допускаемой относительной погрешности воспроизведения массовой концентрации в растворе, %
св. 0,15 до 1,00	±20

2.2.2 Технические характеристики генератора «ММ-ГСВСП» приведены в таблице 2.

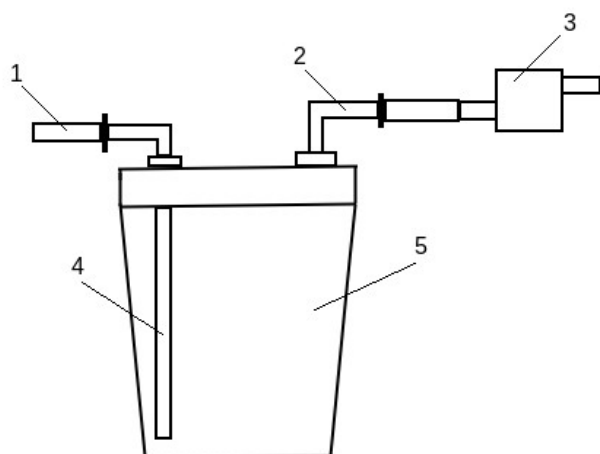
Таблица 2

Объем воды, мл	50
Водный раствор термостатируется при комнатной температуре, °С	15-25
Максимальное количество генерируемых проб смеси без замены водного раствора их спиртосодержащей жидкости, в течении 8 ч, проб	20
Габаритные размеры генератора «ММ-ГСВСП»:	
Высота, мм	90
Ширина, мм	75
Масса генератора «ММ-ГСВСП», г	не более 30
Средний срок службы, лет	не более 3

### 2.3 Состав изделия

2.3.1 Конструктивно генератор «ММ-ГСВСП» состоит из двух частей – крышка (верхняя часть) и емкости для водного раствора (нижняя часть). На верхней части расположены: трубка для подачи воздуха, трубка выхода воздуха, мундштук.

Внешний вид генератора «ММ-ГСВСП» приведен на рисунке 1.



- 1 – мундштук
- 2 – трубка выхода воздуха
- 3 – мундштук квадратный\*
- 4 – трубка для подачи воздуха
- 5 – емкость для водного раствора

\* – положение мундштука должно соответствовать рисунку 1.

Рисунок 1 – Внешний вид генератора «ММ-ГСВСП»

2.3.2 Комплектность поставки генератора «ММ-ГСВСП» приведена в таблице 3.

Таблица 3

№ п/п	Наименование	Обозначение	Количество
1	Генератор спирто-воздушной смеси ручной	«ММ-ГСВСП»	1 шт.
2	Мундштук квадратный	–	1 шт.
3	Мундштук	–	100 шт.
4	Шприц	–	1 шт.
5	Паспорт (совмещен с Руководством по эксплуатации)	–	1 экз.

## 2.4 Устройство и работа

2.4.1 Генератор «ММ-ГСВСП» является прибором циклического действия.

2.4.2 Принцип действия генератора «ММ-ГСВСП» основан на барботировании воздуха с постоянным расходом через водный раствор с известным содержанием спиртосодержащей жидкости. При барботировании через водный раствор воздух насыщается парами спиртосодержащей жидкости. Массовая концентрация водного раствора в получаемой смеси на выходе генератора определяется содержанием спиртосодержащей жидкости в используемом водном растворе.

## 2.5 Маркировка

2.5.1 Маркируется генератор «ММ-ГСВСП» табличкой со следующей информацией:

- наименование и условное обозначение генератора «ММ-ГСВСП»: Генератор спирто-воздушной смеси ручной «ММ-ГСВСП»;
- технические характеристики: объем 100 мл;
- наименование производителя: ООО «МалидиМед»;
- юридический адрес предприятия-производителя: 211415, Витебская область, г. Полоцк, пр-т Франциска Скорины, д.14, пом. 32, к. 3;
- страна производства: Республика Беларусь;
- дата производства и серийный номер, дата производства: день, месяц, год.

## 2.6. Упаковка

2.6.1 Генератор «ММ-ГСВСП» упаковывается в картонную коробку.

2.6.2 Комплектующие и эксплуатационные документы упаковываются по отдельности в полиэтиленовые пакеты, в картонную коробку вместе с генератором «ММ-ГСВСП».

## 3 ПРИГОТОВЛЕНИЕ РАСТВОРА

3.1 Для приготовления водного раствора необходимо соблюдать соотношение приведенное в таблице 4.

Таблица 4

Объем воды, мл	Спиртосодержащая жидкость, мл	Массовая концентрация раствора, мг/л
50	1	1
50	0,5	0,5
50	0,25	0,15

### 3.2 Приготовление раствора для проведения тестирования:

- залить в емкость для водного раствора 50 мл воды, добавить необходимый объем спиртосодержащей жидкости при помощи шприца (согласно таблице 4), для получения необходимой концентрации раствора;
- закрыть емкость для водного раствора крышкой и тщательно перемешать;
- приступить к проведению тестирования.

### 3.3 Окончание работы:

- слить водный раствор из емкости, промыть дистиллированной водой емкость и составляющие, погруженные в процессе работы в водный раствор, просушить все элементы.

**ВНИМАНИЕ!** *Соблюдайте следующие условия применения стандартных образцов состава водных растворов:*

- *раствор используйте для однократной заливки в генератор «ММ-ГСВСП»;*
- *раствор подлежит замене на новый при превышении максимального количества генерируемых проб без замены водного раствора, указанного в таблице 2 настоящего РЭ, или при нахождении в генераторе более 8 часов;*
- *после использования раствор хранению и повторному использованию не подлежит.*

## 4 ПРАВИЛА ЭКСПЛУАТАЦИИ

4.1 С целью обеспечения исправности и готовности к эксплуатации необходимо проводить:

- внешний осмотр;
- чистку генератора «ММ-ГСВСП» по мере загрязнения, промыть водой и просушить;
- обработку мундштук-воронки раствором перекиси водорода 3% или его аналогом;
- обработку иных комплектующих, промыть водой и просушить.

**Примечание** – Признаками загрязнения являются: налет и слизь на емкости и погруженных в нее элементах, отсутствие пузырьков из некоторых микроотверстий трубки для барботирования воздуха.

**ВНИМАНИЕ!** *Меры безопасности!*

- *Перед началом эксплуатации генератора «ММ-ГСВСП» внимательно ознакомьтесь с информацией, содержащейся в настоящем паспорте.*

*– Сохраните данное руководство, оно должно быть доступно для всех пользователей. Соблюдайте все содержащиеся в нем указания.*

*– Прибор может использоваться только в целях, описанных в данном руководстве.*

*– Использование генератора «ММ-ГСВСП» детьми запрещено, не разрешайте детям прикасаться к прибору и играть с ним.*

## **5 ТРАНСПОРТИРОВАНИЕ И ХРАНЕНИЕ**

5.1 Генератор транспортируется в транспортной таре предприятия-изготовителя в крытых транспортных средствах.

5.2 Хранение генераторов должно проводиться в закрытых отапливаемых помещениях при температуре окружающего воздуха от 0 °С до 40 °С.

## **6 ГАРАНТИЯ**

Гарантийный срок – 12 месяцев с даты приобретения.