

körting

**РУКОВОДСТВО
ПОЛЬЗОВАТЕЛЯ**

**ИНДУКЦИОННАЯ
ВАРОЧНАЯ ПАНЕЛЬ**

H1B 6409 B / BS

ПОЗДРАВЛЯЕМ ВАС С ПРИОБРЕТЕНИЕМ ПРОДУКЦИИ KÖRTING!

Перед использованием новой техники внимательно изучите Руководство Пользователя. Соблюдение правил безопасности, эксплуатации и профилактики обеспечит длительный срок использования прибора, а также позволит сэкономить Ваше время и деньги.

Пожалуйста, сохраните данное Руководство Пользователя и используйте его в течение всего срока службы.

Нам очень важно Ваше мнение о нашем продукте.

Мы будем признательны, если Вы пришлете свои наблюдения по работе, качеству исполнения и удобству пользования купленного Вами товара на адрес: info@korting.ru

ВНИМАНИЕ! ДАННЫЙ ПРИБОР ПРЕДНАЗНАЧЕН ТОЛЬКО ДЛЯ ПРИГОТОВЛЕНИЯ ПИЩИ В ДОМАШНИХ УСЛОВИЯХ И НЕ ПРЕДНАЗНАЧЕН ДЛЯ ИСПОЛЬЗОВАНИЯ В ИНЫХ, В ТОМ ЧИСЛЕ КОММЕРЧЕСКИХ ЦЕЛЯХ И ОБЩЕСТВЕННЫХ МЕСТАХ. ГАРАНТИЯ СОХРАНЯЕТСЯ ТОЛЬКО ПРИ СЛЕДОВАНИИ ЭТИМ УСЛОВИЯМ.

ВНИМАТЕЛЬНО ОЗНАКОМЬТЕСЬ С ДАННЫМ РУКОВОДСТВОМ ПО ЭКСПЛУАТАЦИИ, ПРЕЖДЕ ЧЕМ ПРИСТУПИТЬ ИСПОЛЬЗОВАНИЮ ДАННОГО ПРИБОРА. В ДАННОМ РУКОВОДСТВЕ СОДЕРЖИТСЯ ВАЖНАЯ ИНФОРМАЦИЯ О ТЕХНИКЕ БЕЗОПАСНОСТИ ВО ВРЕМЯ УСТАНОВКИ, ЭКСПЛУАТАЦИИ, РЕМОНТА, УХОДА, А ТАКЖЕ ПЕРЕМЕЩЕНИЯ ДАННОГО ПРИБОРА.

ИНФОРМАЦИЯ О ПРИБОРЕ

ВНИМАНИЕ! НА КОРПУСЕ ПРИБОРА ИМЕЕТСЯ ТАБЛИЧКА С ИНФОРМАЦИЕЙ, КОТОРАЯ МОЖЕТ ПОНАДОБИТЬСЯ ПРИ ОБРАЩЕНИИ В АВТОРИЗОВАННЫЙ СЕРВИСНЫЙ ЦЕНТР. НЕ ОТРЫВАЙТЕ ЕЕ!

Сервисная линия KÖRTING может уточнить у вас следующую информацию:

- Название модели
- Серийный номер прибора
- Артикульный номер прибора

ПЕРВЫЙ ЗАПУСК ВАРОЧНОЙ ПОВЕРХНОСТИ

- Полностью распакуйте прибор, удалив все элементы упаковки. Протрите его влажной тканью.
- Обязательно осмотрите изделие и сетевой кабель – они не должны иметь механических повреждений. В противном случае обратитесь в торговую организацию, где Вы приобретали прибор.
- Изделие не предусматривает внесение самостоятельных технических изменений. Пожалуйста, не разбирайте прибор и не изменяйте его конструкцию. В случае неисправности обязательно обращайтесь в авторизованные сервисные центры.
- Для установки или демонтажа изделия рекомендуем обращаться к квалифицированным специалистам!

ВНИМАНИЕ! НЕПРАВИЛЬНАЯ УСТАНОВКА ПРИБОРА МОЖЕТ ПРИВЕСТИ К ВЫХОДУ ПРИБОРА ИЗ СТРОЯ, А ТАКЖЕ К ЛИШЕНИЮ ПРАВА НА ГАРАНТИЙНОЕ СЕРВИСНОЕ ОБСЛУЖИВАНИЕ. ПРИ ПОВРЕЖДЕНИИ ПОВЕРХНОСТИ ОТКЛЮЧИТЕ ПРИБОР И ОБРАТИТЕСЬ В БЛИЖАЙШИЙ ЦЕНТР ТЕХНИЧЕСКОЙ ПОДДЕРЖКИ ПО ВОПРОСУ РЕМОНТА. В ИСПОРЧЕННОМ СОСТОЯНИИ ИСПОЛЬЗОВАТЬ ПРИБОР ЗАПРЕЩЕНО.

ВАЖНЫЕ ИНСТРУКЦИИ ПО БЕЗОПАСНОСТИ

- Распакуйте и осмотрите варочную панель. В случае обнаружения транспортных повреждений не подключайте варочную панель и обратитесь в торговую организацию, где вы приобрели прибор.
- Встраивать прибор в элемент кухонной мебели и производить подключение к электросети рекомендуем только при помощи квалифицированных специалистов. Производитель не несет ответственность за возможные неисправности, связанные с неправильным подключением и монтажом. Гарантия на такие неисправности не распространяется.
- Варочная панель может быть встроена между элементами кухонной мебели, причем один из них может быть выше варочной панели, а другой должен быть одинаковой высоты с ней.
- Присоединительные кабели электроприборов не должны касаться горячих конфорок. Во избежание риска короткого замыкания.
- Перегретый жир может воспламениться, поэтому блюда с использованием большого количества жира или масла (напр., картофель фри) готовьте под постоянным контролем. Во избежание возгорания и получения ожогов!
- Если масло загорелось, не тушите пламя водой. Накройте посуду крышкой или тарелкой. Выключите конфорку. Оставьте посуду остывать на конфорке.
- Варочная панель не предназначена для обогрева помещения. Не ставьте пустую посуду на горячие или работающие конфорки.
- Дно посуды и поверхность конфорки всегда должны быть чистыми и сухими, чтобы обеспечить хорошую теплопроводность и избежать повреждения варочной поверхности.
- Не храните под прибором легковоспламеняющиеся предметы, напр., чистящие средства или аэрозоли. Во избежание возгорания.
- Не оставляйте на конфорках металлические предметы (например, крышки кастрюль, ножи, вилки, ложки, и пр.), так как они могут нагреться и стать причиной ожога.
- Сахар и сладкие блюда могут сильно повредить стеклокерамическую поверхность, поэтому во избежание повреждения поверхности немедленно удаляйте их с помощью специального скребка, даже если варочная поверхность еще не остыла.
- Не используйте варочную панель в качестве рабочего стола. Острые предметы могут оставить царапины на стеклокерамике.
- Не используйте посуду с шероховатым дном, так как она может поцарапать стеклокерамическую поверхность.
- Не готовьте на варочной панели в тонкостенной алюминиевой посуде и фольге, а также в пластиковой посуде. Эти материалы могут расплавиться и повредить варочную панель. Не кладите на варочную панель пластиковые предметы и алюминиевую фольгу.
- Не используйте треснувшую и разбитую варочную панель. При обнаружении трещин немедленно отключите прибор от электросети, выключив предохранитель, к которому подключен прибор, и обратитесь в сервисный центр.
- Для очистки варочной панели не используйте очистители высокого давления и пароструйные очистители, так как это может вызвать короткое замыкание и привести к поражению электрическим током.
- При возникновении неисправностей немедленно отключите прибор от электросети и обратитесь в авторизованный сервисный центр.
- Ремонт и замену деталей прибора в гарантийный период может производить только специалист авторизованного сервисного центра. Не пытайтесь ремонтировать технику самостоятельно во избежание повреждения прибора и травм. Неквалифицированный ремонт может стать причиной опасности для пользователя. Опасность получения короткого замыкания и удара электрическим током!
- Не оставляйте детей без присмотра вблизи работающей варочной панели. Опасность ожога!
- Не позволяйте детям играть с прибором.

- Упаковочный материал (пленка, пенопласт и т.д) может представлять опасность для детей. Храните упаковку в недоступном для детей месте во избежание риска удушья.
- Прибор соответствует всем предписанным в области безопасности стандартам, но несмотря на это использование прибора людьми с ограниченными физическими, двигательными и психическими способностями, а также людьми, не имеющими достаточно опыта или знаний для его использования, допускается только под присмотром компетентных лиц. Данные рекомендации также распространяются на детей.

ВНИМАНИЕ! ДАННЫЙ ПРИБОР СООТВЕТСТВУЕТ НОРМАМ БЕЗОПАСНОСТИ И ЭЛЕКТРОМАГНИТНОЙ СОВМЕСТИМОСТИ. НЕСМОТРЯ НА ЭТО НЕ РЕКОМЕНДУЕТСЯ ПОЛЬЗОВАТЬСЯ ПРИБОРОМ ЛИЦАМ, ИМЕЮЩИМ КАРДИОСТИМУЛЯТОРЫ, СЛУХОВЫЕ АППАРАТЫ И ДРУГИЕ ПОДОБНЫЕ ИМПЛАНТАТЫ, ТАК КАК ПРИ РАБОТЕ ИНДУКЦИОННОЙ ВАРОЧНОЙ ПАНЕЛИ МОГУТ ВОЗНИКАТЬ ПОМЕХИ, ПРЕПЯТСТВУЮЩИЕ НОРМАЛЬНОЙ РАБОТЕ ЭТИХ УСТРОЙСТВ. ПЕРЕД НАЧАЛОМ ЭКСПЛУАТАЦИИ ПРИБОРА СЛЕДУЕТ ПРОКОНСУЛЬТИРОВАТЬСЯ С ВРАЧОМ.

ВНИМАНИЕ! ПОЛЬЗОВАТЕЛИ С КАРДИОСТИМУЛЯТОРАМИ ПЕРЕД НАЧАЛОМ ИСПОЛЬЗОВАНИЯ ОБОРУДОВАНИЯ ДОЛЖНЫ ПРОКОНСУЛЬТИРОВАТЬСЯ С ВРАЧОМ.

РЕКОМЕНДАЦИИ ПО УТИЛИЗАЦИИ

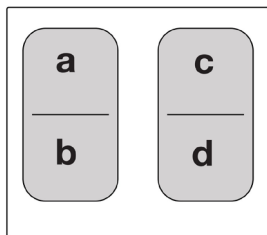


Все материалы, используемые при изготовлении прибора, допускают вторичную переработку. Соблюдайте правила охраны окружающей среды и утилизации бытовых приборов.

Этот символ на устройстве или его упаковке указывает на то, что по окончании срока службы устройство должно быть утилизировано отдельно от обычного бытового мусора. Его можно сдать в специальный пункт приема электронных приборов и электроприборов на переработку. Сдав это устройство по окончании его срока службы на переработку, вы внесете большой вклад в защиту окружающей среды. Список пунктов приема электронных приборов и электроприборов на переработку вы можете получить в муниципальных органах государственной власти.

ВАРОЧНАЯ ПОВЕРХНОСТЬ

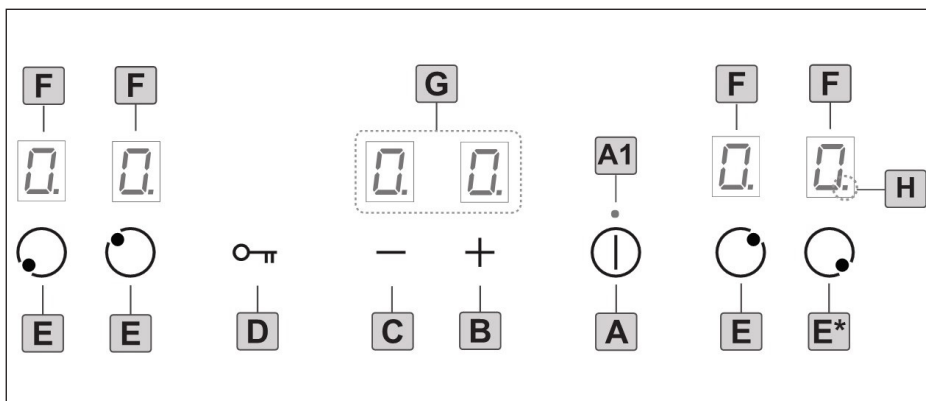
ОБЩИЙ ВИД И ХАРАКТЕРИСТИКИ ЗОН НАГРЕВА



Зона нагрева	Размер зон нагрева (мм)	Размер посуды (мм)	Мощность (Вт)
a/c	200x180	Ø120	2100 (3000*)
b/d	200x180	Ø120	1600 (1850*)
a+b/c+d	200x370	125x250	3000 (3700)

* работа с функцией Booster

ПАНЕЛЬ УПРАВЛЕНИЯ



A. Кнопка включения / выключения

A1. Индикатор включения / выключения

B. Кнопка [+]

C. Кнопка [-]

D. Кнопка блокировки

E. Кнопка зоны нагрева

E*. Кнопка участвует в блокировке (Защита от детей)

F. Дисплей зоны нагрева

G. Дисплей таймера

H. Индикатор зоны нагрева

ЗОНЫ НАГРЕВА

ПЕРЕД ПЕРВЫМ ИСПОЛЬЗОВАНИЕМ

Стеклокерамическую поверхность очистите влажной тканью и небольшим количеством средства для ручного мытья посуды. Не используйте агрессивные и абразивные чистящие средства, грубые губки для мытья посуды, средства для удаления ржавчины, пятновыводители.

ВАЖНЫЕ УКАЗАНИЯ

- Дно посуды и поверхность конфорки всегда должны быть чистыми и сухими, чтобы обеспечить хорошую теплопроводность и избежать повреждения варочной поверхности.
- Не ставьте на варочную панель мокрую посуду и влажные крышки. Влага может повредить конфорки.
- Не охлаждайте горячую посуду на неиспользуемых конфорках, так как под дном посуды образуется конденсат, что может привести к коррозии дна посуды.

СТЕКЛОКЕРАМИЧЕСКАЯ ПОВЕРХНОСТЬ

- Стеклокерамическая поверхность устойчива к температурным изменениям: вы можете ставить на нее горячую посуду и т.п.
- Стеклокерамика является прочным материалом, но не устойчива к точечным ударам, поэтому следите, чтобы на нее не падали твердые и острые предметы, так как они могут повредить стеклокерамику.
- Не используйте варочную панель в качестве рабочего стола. Острые предметы могут оставить царапины на ее поверхности.
- Сахар и сладкие блюда могут сильно повредить стеклокерамическую поверхность, поэтому во избежание повреждения поверхности немедленно удалите их с помощью скребка, даже если варочная поверхность еще не остыла.
- Не очищайте горячую стеклокерамическую поверхность чистящими средствами, это может привести к ее повреждению.
- Рекомендуется использовать специализированные чистящие средства для стеклокерамических поверхностей, например специализированные средства Korting.

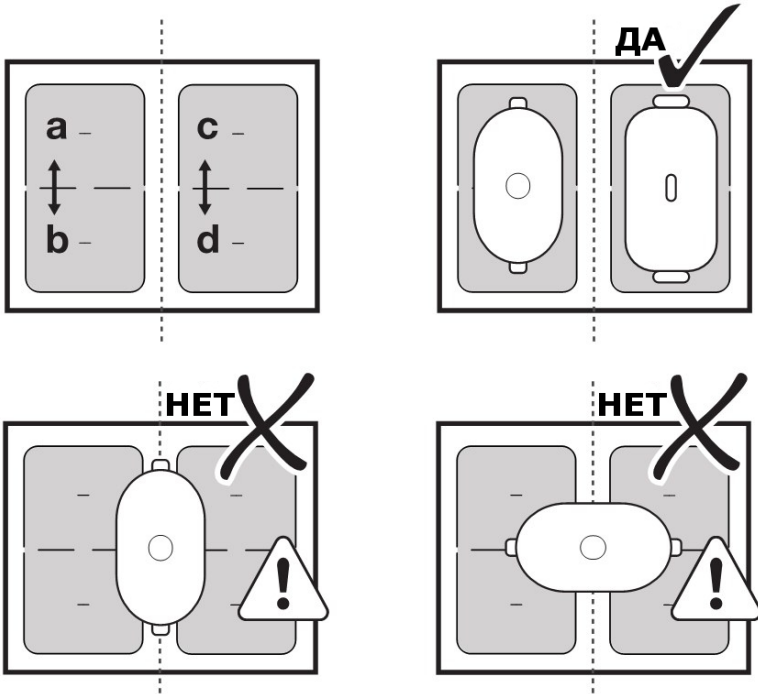
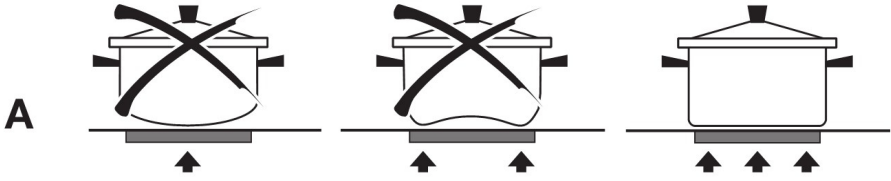
ПРИНЦИП РАБОТЫ ИНДУКЦИОННЫХ ЗОН НАГРЕВА

- Варочная панель имеет три или четыре конфорки. Поверхность панели ровная, в ней нет мест, где могла бы скапливаться грязь.
- Варочная панель оборудована высокоэффективными индукционными конфорками. Тепло образуется непосредственно в дне посуды без промежуточного нагрева конфорки. Таким образом, потребление электроэнергии значительно ниже по сравнению с обычными нагревательными элементами, работающими по принципу теплового излучения. Стеклокерамическая поверхность над индукционной конфоркой может нагреваться за счет остаточного тепла передаваемого от посуды. После выключения индикатор остаточного тепла H сообщает о том, что конфорка еще горячая.
- Принцип работы индукционной конфорки заключается в следующем: под стеклокерамической поверхностью размещена индукционная катушка, которая создает переменное электромагнитное поле, в результате этого в дне посуды индуцируется ток, что и приводит к нагреву.

ПОСУДА

- Приготовление на индукционной варочной панели возможно только при использовании подходящей посуды.
- Для приготовления на индукционной варочной панели подходит посуда из ферромагнитных материалов. Это стальная, стальная эмалированная посуда и посуда из литой стали. Не подходит посуда из легированной стали с медным или алюминиевым дном и стеклянная посуда.

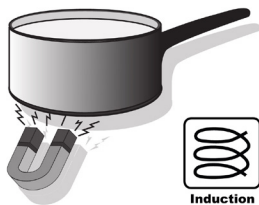
ВНИМАНИЕ! ПРИ ПРИОБРЕТЕНИИ ПОСУДЫ ОБРАТИТЕ ВНИМАНИЕ НА НАЛИЧИЕ СИМВОЛА ИНДУКЦИИ, ОБОЗНАЧАЮЩЕГО, ЧТО ДАННАЯ ПОСУДА ПРИГОДНА ДЛЯ ИНДУКЦИОННЫХ ВАРОЧНЫХ ПАНЕЛЕЙ.



- При приготовлении устанавливайте посуду в центре конфорки.
- При приготовлении в скороварке постоянно контролируйте процесс приготовления, пока не будет достигнуто соответствующее давление. Сначала конфорка должна работать на максимальной мощности, а затем, соблюдая рекомендации изготовителя скороварки, своевременно уменьшить степень нагрева конфорки.
- Следите, чтобы в посуде всегда было достаточное количество жидкости. Из-за нагрева пустой посуды варочная панель может перегреться, в результате чего возможно повреждение посуды и самой панели.
- Не используйте посуду с неровным дном! Вогнутое или выгнутое дно может помешать работе защиты от перегрева. Варочная панель может перегреться, в результате чего может треснуть стеклокерамика и расплавиться дно посуды. Гарантия на повреждения, возникшие в результате использования неподходящей посуды и нагрева пустой посуды, не распространяется.
- Лучше всего подходит посуда, на которой стоит символ индукции, обозначающий, что данная посуда пригодна для индукционных варочных панелей.

ВНИМАНИЕ! ИСПОЛЬЗУЙТЕ ПОСУДУ, ПОДХОДЯЩУЮ ДЛЯ ПРИГОТОВЛЕНИЯ С ПОМОЩЬЮ ЭЛЕКТРИЧЕСТВА И ИНДУКЦИИ (ДНО РОВНОЕ С ТОЛЩИНОЙ НЕ МЕНЕЕ 2,25 ММ).

ПРОВЕРКА ПОСУДЫ С ПОМОЩЬЮ МАГНИТА



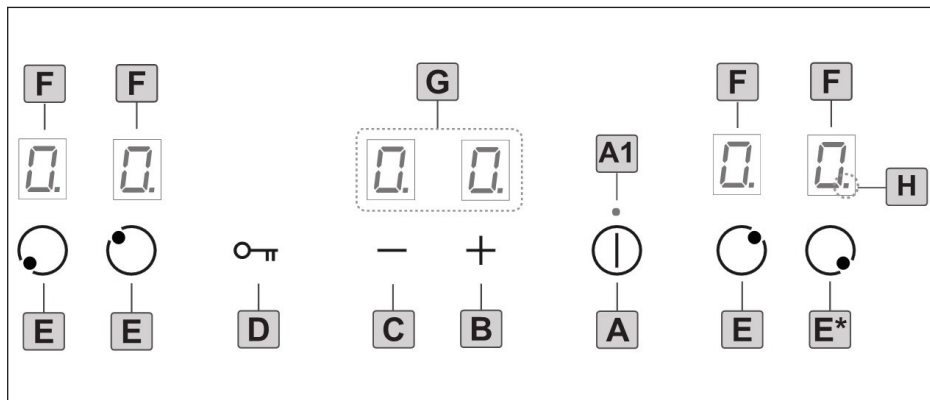
Пригодность посуды для приготовления на индукционной варочной панели можно проверить с помощью магнита. Если магнит притягивается к посуде, значит, она подходит для индукционного приготовления.

РАСПОЗНАВАНИЕ ПОСУДЫ

- Одно из преимуществ индукционной варочной панели - наличие функции распознавания посуды. Если на включенной конфорке нет посуды или установлена посуда со слишком малым диаметром, передача энергии не происходит. На цифровом индикаторе конфорки горит символ U.
- Если в течение 10 минут после включения и установки степени нагрева на конфорку поставить посуду подходящего размера, конфорка начнет работать с установленной мощностью. Если вы снимете посуду с конфорки, подача энергии прекратится, и на цифровом индикаторе конфорки высветится символ U.
- Если вы используете посуду с дном малого диаметра, но распознаваемую конфоркой, варочная панель подает ровно столько энергии, сколько требуется для нагрева продуктов в посуде данного размера.
- Перед тем как поставить посуду на конфорку, вытрите насухо дно посуды и саму конфорку, чтобы обеспечить нормальную передачу тепла и предотвратить повреждение конфорки.
- Для приготовления на индукционной варочной панели подходит посуда из ферромагнитных материалов. Это стальная, стальная эмалированная посуда и посуда из литой стали.

ВНИМАНИЕ! ЗОНА НАГРЕВА МОЖЕТ БЫТЬ ПОВРЕЖДЕНА, ЕСЛИ НА КОНФОРКЕ НАГРЕВАТЬ ПУСТУЮ ПОСУДУ.

ЭКСПЛУАТАЦИЯ ВАРОЧНОЙ ПОВЕРХНОСТИ



НАЧАЛО РАБОТЫ

1. Нажмите на кнопку включения / выключения [A].

После включения устройства раздастся однократный звуковой сигнал, на всех дисплеях будет отображено 0, что указывает на переход варочной поверхности в режим ожидания. Если в течение 20 секунд не будет произведено никаких действий, прибор выключится автоматически.

2. Поместите подходящую посуду на зону приготовления, которую вы хотите использовать.

- Убедитесь, что дно посуды и поверхность рабочей зоны чистые и сухие.
- Выберите зону нагрева, нажав соответствующие кнопки [E].

3. Выберите нужный нагрев при помощи кнопок [+] и [-].

- Если в течение 10 секунд нагрев не будет задан, варочная поверхность автоматически отключится. Чтобы продолжить, начните с пункта 1.
- Во время приготовления в любой момент можно изменять настройки нагрева. Уровень нагрева регулируется значениями от 1 до 9.

4. Если на дисплее мигает символ 

Это означает, что:

- Вы не поместили посуду на выбранную зону приготовления.
- Используемая посуда не подходит для приготовления на индукционной варочной поверхности.
- Диаметр посуды слишком маленький, либо посуда установлена неверно.

Во всех указанных случаях нагрев происходить не будет!

ЗАВЕРШЕНИЕ РАБОТЫ

- Если вы хотите полностью отключить прибор удерживайте кнопку [A].

ОСТАТОЧНОЕ ТЕПЛО

Символ H указывает на горячую поверхность. Он исчезнет, когда рабочая зона остынет до безопасной температуры. Этот индикатор можно также использовать в качестве энергосберегающей функции: если вы хотите разогреть другое блюдо, поставьте ее на рабочую зону, которая еще не остыла.

ФУНКЦИЯ BRIDGE

Данная функция позволяет совмещать только ближние зоны нагрева с дальними зонами нагрева (**a+b / c+d**). Эта функция позволяет использовать посуду большого объема для приготовления еды.

Управление в данном режиме происходит кнопками ближних зон нагрева (b и d).

Для правильного расположения посуды большего объема см. раздел «ПОСУДА».

Для активации данной функции нажмите одновременно кнопки зон нагрева (**напр. a+b**), на дисплее дальней зоны нагрева (**напр. a**) появится символ П.

Для отключения данной функции нажмите одновременно кнопки зон нагрева (**напр. a+b**), на дисплее дальней зоны нагрева (**напр. a**) погаснет символ П.

ФУНКЦИЯ BOOSTER

Данную функцию рекомендуется использовать для быстрого нагрева большого количества жидкости или еды. Эта программа сокращает время приготовления, повышая температуру зоны нагрева до максимума на 10 минут. По завершению данного периода времени уровень нагрева автоматически перейдет на 9 уровень нагрева зоны.

Для активации данной функции выберите зону нагрева **[E]**, нажимайте кнопку **[+]** до появления символа P, это будет означать активацию данной функции.

ФУНКЦИЯ ПОДДЕРЖАНИЯ ТЕПЛА

Данная функция предназначена для поддержания тепла приготовленной еды.

Для активации данной функции, выберите зону нагрева, кнопкой **[+]** выберите уровень нагрева 1, нажмите кнопку **[-]**, на дисплее появится символ O, это будет означать активацию данной функции.

ИСПОЛЬЗОВАНИЕ ТАЙМЕРА

Есть два варианта использования таймера:

- Вы можете использовать его как таймер обратного отсчета. В этом случае по окончании заданного времени отключения рабочей зоны происходить не будет.
- Вы можете установить таймер так, чтобы после окончания заданного времени происходило отключение рабочей зоны.
- Максимальное время, которое можно задать с помощью таймера, составляет 99 минут.

УСТАНОВКА ТАЙМЕРА ДЛЯ ОТКЛЮЧЕНИЯ ОДНОЙ ИЗ РАБОЧИХ ЗОН

(Если таймер установлен на одной из зон)

1. Убедитесь, что варочная поверхность включена.
2. Выберите зону нагрева и мощность нагрева.
3. Одновременно нажмите **[+]** и **[-]**. Дисплей таймера активируется.
3. Установите время с помощью кнопок **[+]** или **[-]** от 01 (1 минута) до 99 (99 минут).
4. Подождите 10 секунд, чтобы настройки вступили в силу.

5. После установки времени на дисплее таймера отобразится обратный отсчет. По истечении установленного времени на дисплее будет мигать 00 и раздастся звуковой сигнал. Для отключения звукового сигнала нажмите на любую кнопку прибора. Индикатор прекратит мигать.

6. Для отмены данной функции, выберите зону нагрева, нажмите одновременно **[+]** и **[-]**. Установите значение на 00 кнопкой **[-]**. Подождите 10 секунд, чтобы настройки вступили в силу.

ИСПОЛЬЗОВАНИЕ ТАЙМЕРА ОБРАТНОГО ОТСЧЕТА (Если вы не выбираете ни одну из рабочих зон)

1. Убедитесь, что варочная поверхность включена.

2. Выберите зону нагрева.

3. Одновременно нажмите **[+]** и **[-]**. Дисплей таймера активируется.

4. Установите время с помощью кнопок **[+]** или **[-]** от 01 (1 минута) до 99 (99 минут).

5. Подождите 10 секунд, чтобы настройки вступили в силу.

6. После установки времени на дисплее таймера отобразится обратный отсчет. По истечении установленного времени на дисплее будет мигать 00 и раздастся звуковой сигнал. Для отключения звукового сигнала нажмите на любую кнопку прибора.

7. Для преждевременного отключения нажмите одновременно **[+]** и **[-]**. Дисплей таймера активируется, переведите значения до 00 кнопкой **[-]**. Подождите 10 секунд, чтобы настройки вступили в силу, индикатор прекратит мигать.

БЛОКИРОВКА УПРАВЛЕНИЯ

- Заблокировать кнопки управления можно во избежание непредусмотренного использования оборудования (например, случайного включения рабочих зон детьми).
- При блокировке все кнопки управления, кроме кнопки включения / выключения, деактивированы.
- При каждом повторном включении прибора блокировка будет включена.

ЧТОБЫ ЗАБЛОКИРОВАТЬ КНОПКИ УПРАВЛЕНИЯ

Удерживайте кнопку **[D]** в течении 3 секунд. На дисплее таймера появится символ 58.

ЧТОБЫ РАЗБЛОКИРОВАТЬ КНОПКИ УПРАВЛЕНИЯ

Удерживайте кнопку **[D]** в течении 3 секунд. На дисплее таймера погаснет символ 58.

ВНИМАНИЕ! КОГДА УСТРОЙСТВО НАХОДИТСЯ В РЕЖИМЕ БЛОКИРОВКИ, ВСЕ КНОПКИ УПРАВЛЕНИЯ, КРОМЕ КНОПКИ ВКЛЮЧЕНИЯ / ВЫКЛЮЧЕНИЯ, ДЕАКТИВИРОВАНЫ. ВЫ ВСЕГДА МОЖЕТЕ ОТКЛЮЧИТЬ ВАРОЧНУЮ ПОВЕРХНОСТЬ В ЭКСТРЕННОМ СЛУЧАЕ С ПОМОЩЬЮ КНОПКИ ВКЛЮЧЕНИЯ / ВЫКЛЮЧЕНИЯ, НО ДЛЯ ПЕРЕХОДА К СЛЕДУЮЩЕЙ ОПЕРАЦИИ НЕОБХОДИМО ПРОВЕСТИ РАЗБЛОКИРОВКУ.

ЗАЩИТА ОТ ДЕТЕЙ

- Заблокировать кнопки управления можно во избежание непредусмотренного использования оборудования (например, случайного включения рабочих зон детьми).
- При каждом повторном включении прибора блокировка будет включена.

ЧТОБЫ ЗАБЛОКИРОВАТЬ КНОПКИ УПРАВЛЕНИЯ

Одновременно нажмите кнопку [E*] и [-], повторно нажмите [E*], на дисплее высветится L.

ЧТОБЫ РАЗБЛОКИРОВАТЬ КНОПКИ УПРАВЛЕНИЯ

Нажмите одновременно кнопку [E*] и [-]. В данном случае блокировка будет активирована после включения прибора.

Нажмите одновременно кнопку [E*] и [-], затем нажмите [-]. В данном случае блокировка не будет активирована после включения прибора.

ВНИМАНИЕ! КОГДА УСТРОЙСТВО НАХОДИТСЯ В РЕЖИМЕ БЛОКИРОВКИ, ВСЕ КНОПКИ УПРАВЛЕНИЯ, КРОМЕ КНОПКИ ВКЛЮЧЕНИЯ / ВЫКЛЮЧЕНИЯ, ДЕАКТИВИРОВАНЫ. ВЫ ВСЕГДА МОЖЕТЕ ОТКЛЮЧИТЬ ВАРОЧНУЮ ПОВЕРХНОСТЬ В ЭКСТРЕННОМ СЛУЧАЕ С ПОМОЩЬЮ КНОПКИ ВКЛЮЧЕНИЯ / ВЫКЛЮЧЕНИЯ, НО ДЛЯ ПЕРЕХОДА К СЛЕДУЮЩЕЙ ОПЕРАЦИИ НЕОБХОДИМО ПРОВЕСТИ РАЗБЛОКИРОВКУ.

ЗАЩИТА ОТ ПЕРЕГРЕВА И ОТКЛЮЧЕНИЕ

Встроенный датчик температуры может определять температуру внутри варочной поверхности. При выявлении слишком высокой температуры работа варочной поверхности будет автоматически прекращена.

АВТОМАТИЧЕСКИЙ ПЕРЕХОД В РЕЖИМ ОЖИДАНИЯ

Если на варочной поверхности будет оставлена посуда неподходящего размера или посуда с немагнитным дном (например, алюминиевым), а также любой другой небольшой предмет (нож, вилка, ключ), устройство через 1 минуту автоматически перейдет в режим ожидания.

ЗАЩИТНОЕ АВТОМАТИЧЕСКОЕ ОТКЛЮЧЕНИЕ

Автоматическое отключение – функция защиты вашей индукционной варочной поверхности, которая срабатывает, если вдруг вы забыли отключить оборудование. Общее время работы при различной мощности приведено в таблице.

Уровень мощности	1 - 2	3 - 4	5	6 - 7 - 8 - 9
Время работы (час)	6	5	4	1.5

При снятии посуды с варочной поверхности нагрев прекращается сразу, устройство автоматически отключается через 10 секунд.

РУКОВОДСТВО ПО ПРИГОТОВЛЕНИЮ

ВНИМАНИЕ! БУДЬТЕ ОСТОРОЖНЫ ПРИ ЖАРКЕ, ПОСКОЛЬКУ МАСЛО НАГРЕВАЕТСЯ ОЧЕНЬ БЫСТРО, ОСОБЕННО ЕСЛИ ВЫ ИСПОЛЬЗУЕТЕ ФУНКЦИЮ BOOSTER (УСИЛЕНИЕ МОЩНОСТИ). ПРИ ОЧЕНЬ ВЫСОКИХ ТЕМПЕРАТУРАХ МАСЛО И ЖИР ОЧЕНЬ БЫСТРО РАСКАЛЯЮТСЯ, И ЭТО ПРЕДСТАВЛЯЕТ СЕРЬЕЗНУЮ ОПАСНОСТЬ.

НАГРЕВ

НАГРЕВ	ПРИМЕНЕНИЕ
1-2	<ul style="list-style-type: none">■ легкий разогрев небольшого количества продуктов■ плавление шоколада, масла, приготовление продуктов, которые быстро пригорают■ томление■ медленный нагрев
3-4	<ul style="list-style-type: none">■ повторный нагрев■ тушение■ приготовление каш
5-6	<ul style="list-style-type: none">■ блины
7-8	<ul style="list-style-type: none">■ соте■ приготовление макаронных изделий
9	<ul style="list-style-type: none">■ быстрое обжаривание в раскаленном масле■ подрумянивание■ доведение супа до кипения■ кипячение воды

Значения выше приведены только в качестве ориентира. Точные значения будут зависеть от нескольких факторов, включая посуду и количество продуктов. Опытным путем определите, какие настройки подходят вам больше всего.

СОВЕТЫ ПО ЭКОНОМИИ ЭЛЕКТРОЭНЕРГИИ

- При покупке посуды обратите внимание на тот факт, что изготовитель обычно указывает диаметр посуды по верхнему краю или крышке, которые обычно больше диаметра дна.
- Пользуйтесь скороварками, в которых за счет высокого давления и закрытого пространства значительно сокращается время приготовления и энергопотребление. Меньшее время приготовления позволяет сохранить в продуктах больше витаминов.
- Накрывайте посуду крышкой, если рецепт приготовления блюда это позволяет. Крышка должна по размеру соответствовать посуде.
- Посуда должна соответствовать количествуготавливаемой пищи. Приготовление небольшого количества пищи в большой посуде приводит к потере электроэнергии.

ОЧИСТКА И УХОД

Для очистки варочной панели не используйте очистители высокого давления и пароструйные очистители, так как это может вызвать короткое замыкание и привести к удару электрическим током.

Для регулярного ухода за стеклокерамической поверхностью используйте специальные средства, создающие на стеклокерамической поверхности грязезащитную пленку.

СЛЕДУЙТЕ УКАЗАНИЯМ ПРОИЗВОДИТЕЛЯ СПЕЦИАЛЬНЫХ ЧИСТЯЩИХ СРЕДСТВ ИЛИ ВОСПОЛЬЗУЙТЕСЬ ФИРМЕННЫМИ СРЕДСТВАМИ KÖRTING.

ОЧИСТКА

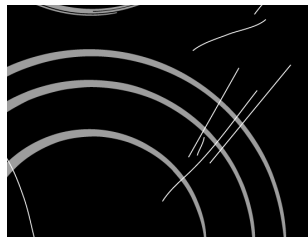


рис. 1



рис. 2

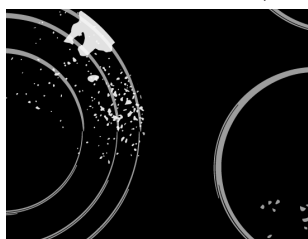


рис. 3

■ Очищайте **стеклокерамическую поверхность** каждый раз после ее использования (**дождитесь, пока она остынет!**), иначе даже малейшие загрязнения при следующем использовании будут пригорать к нагретой поверхности.

■ **Каждый раз перед использованием** протирайте со стеклокерамической поверхности и дна посуды пыль и грязь, которые могут поцарапать поверхность (рис. 1).

■ **Небольшие загрязнения** можно устранить мягкой влажной тканью. Затем протрите чистую поверхность насухо (рис. 2).

■ **Сильные загрязнения** удаляются с помощью специальных средств для ухода за стеклокерамическими поверхностями, **рекомендуем использовать средство для очистки и защиты стеклокерамических поверхностей Körting K 01.**

ПЕРЕД ИСПОЛЬЗОВАНИЕМ ХОРОШО ВСТРЯХНИТЕ ЖИДКОЕ ЧИСТЯЩЕЕ СРЕДСТВО.

ПРОВЕРЬТЕ, ЧТОБЫ НА СТЕКЛОКЕРАМИЧЕСКОЙ ПОВЕРХНОСТИ НЕ ОСТАЛОСЬ СЛЕДОВ ЧИСТЯЩЕГО СРЕДСТВА, ТАК КАК ПРИ НАГРЕВЕ ОНО МОЖЕТ ПРИОБРЕСТИ АГРЕССИВНЫЕ СВОЙСТВА И ПРИВЕСТИ К ИЗМЕНЕНИЯМ СТРУКТУРЫ СТЕКЛОКЕРАМИЧЕСКОЙ ПОВЕРХНОСТИ (РИС. 3).

ПОСЛЕ ЛЮБОЙ ОЧИСТКИ НАСУХО ПРОТРИТЕ СТЕКЛОКЕРАМИЧЕСКУЮ ПОВЕРХНОСТЬ МЯГКОЙ ТКАНЬЮ.

ДЛЯ ОЧИСТКИ ВАРОЧНОЙ ПОВЕРХНОСТИ НЕЛЬЗЯ ИСПОЛЬЗОВАТЬ МЕТАЛЛИЧЕСКИЕ ГУБКИ, АБРАЗИВНЫЕ ЧИСТЯЩИЕ СРЕДСТВА, ТАК КАК ОНИ МОГУТ ПОЦАРАПАТЬ СТЕКЛОКЕРАМИЧЕСКУЮ ПОВЕРХНОСТЬ.

ДЛЯ ОЧИСТКИ ВАРОЧНОЙ ПОВЕРХНОСТИ НЕЛЬЗЯ ИСПОЛЬЗОВАТЬ АГРЕССИВНЫЕ ЧИСТЯЩИЕ СПРЕИ И НЕПОДХОДЯЩИЕ ЖИДКИЕ ЧИСТЯЩИЕ СРЕДСТВА.

- **Декоративный рисунок** на варочной поверхности может стираться из-за использования агрессивных и грубых чистящих средств, а также посуды с поврежденным или грубым дном (рис. 2).
- **Пятна от воды** можно удалить с помощью слабого раствора уксуса. Этим раствором нельзя протирать рамку прибора (в некоторых моделях), так как она потеряет блеск. Для удаления известкового налета нельзя использовать агрессивные спреи и чистящие средства (рис. 3).
- **Трудноудаляемые загрязнения и пригоревшую пищу** можно удалить с помощью специального скребка.

СКРЕБОК ИСПОЛЬЗУЙТЕ ТОЛЬКО В ТОМ СЛУЧАЕ, КОГДА ЗАГРЯЗНЕНИЯ НЕ УДАЛОСЬ УДАЛИТЬ С ПОМОЩЬЮ ВЛАЖНОЙ ТКАНИ ИЛИ СРЕДСТВА ДЛЯ ОЧИСТКИ СТЕКЛОКЕРАМИКИ.



рис. 4

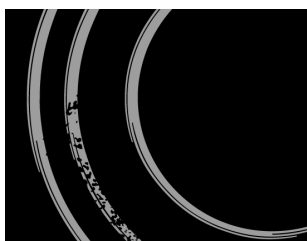
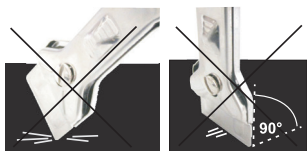


рис. 5

- При использовании скребка следует держать под правильным углом (от 45° до 60°) к очищаемой поверхности. Слегка нажимая на скребок, удалите загрязнения. Следите, чтобы пластмассовая ручка скребка (в некоторых моделях) не касалась горячей поверхности.

НЕ ОЧИЩАЙТЕ ПОВЕРХНОСТЬ СКРЕБКОМ ПОД ПРЯМЫМ УГЛОМ. СЛЕДИТЕ, ЧТОБЫ ОСТРИЕ СКРЕБКА НЕ ПОЦАРАПАЛО ВАРОЧНУЮ ПОВЕРХНОСТЬ.

- Во время работы со скребком также будьте внимательны, чтобы не пораниться о лезвие!

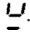
- **Сахар и сладкие блюда** могут сильно повредить стеклокерамическую поверхность (рис. 5), поэтому во избежание повреждения поверхности немедленно удаляйте их с помощью скребка, даже если варочная поверхность еще не остыла (рис. 4).

- **Изменение цвета стеклокерамической поверхности** не влияет на работу прибора. Чаще всего это следы пригоревшей пищи, результат использования некоторых видов посуды (например, алюминиевой или медной). Такие пятна трудно удалить полностью.

ВЫШЕ УКАЗАННЫЕ ПОВРЕЖДЕНИЯ ОТНОСЯТСЯ К ВНЕШНЕМУ ВИДУ И НЕ ВЛИЯЮТ НА РАБОТУ ПРИБОРА. НА ПОВРЕЖДЕНИЯ ТАКОГО РОДА ГАРАНТИЯ НЕ РАСПРОСТРАНЯЕТСЯ.

ПОЛЕЗНЫЕ СОВЕТЫ

ПРОБЛЕМА	ВОЗМОЖНАЯ ПРИЧИНА	ЧТО ДЕЛАТЬ
Варочная поверхность не включается.	Отсутствует подача электроэнергии.	Убедитесь, что оборудование подключено к источнику питания и включено. Проверьте, не произошло ли отключение электричества в вашем доме. Если после проверки проблема не устранена, обратитесь к квалифицированному техническому специалисту.
Сенсоры управления не реагируют на прикосновение.	Блокировка кнопок управления.	Разблокируйте кнопки управления. См. раздел «Эксплуатация варочной поверхности».
Возникают трудности в работе с сенсорными кнопками управления.	На панели управления может быть тонкий слой воды, либо вы прикасаетесь к сенсорам кончиком пальца.	Убедитесь, что сенсорные кнопки сухие, выполняйте касание сенсоров подушечкой пальца.
Царапины на стекле.	Посуда с зазубренными краями. Использование неподходящего абразивного скребка или чистящего средства.	Используйте посуду с плоским гладким дном. См. раздел «Выбор посуды». См. раздел «Уход и очистка».
Некоторая посуда издает треск или звон.	Это может быть вызвано конструкцией самой посуды (слои различных металлов по-разному вибрируют).	Это является нормальным для посуды и не указывает на неисправность.
При приготовлении на высоких температурах варочная поверхность гудит.	Это вызвано технологией приготовления с использованием индукции.	Это является нормальным, но звук должен стать тише или исчезнуть совсем после уменьшения установленной температуры.
Шумит вентилятор варочной поверхности.	Для защиты электроники от перегрева включается вентилятор охлаждения. Звук может быть слышен даже после отключения варочной поверхности.	Это является нормальным и не требует дополнительных действий. Не отключайте оборудование от сети, пока работает вентилятор.
На дисплее символ L / °	Включена функция блокировки (защита от детей)	См. раздел «Блокировка управления» / «Защита от детей»

ПРОБЛЕМА	ВОЗМОЖНАЯ ПРИЧИНА	ЧТО ДЕЛАТЬ
Посуда не нагревается, на дисплее символ  .	Устройство не может определить посуду, потому что она не подходит для приготовления на индукционных варочных поверхностях. Устройство не может определить посуду, если она слишком маленького размера или не установлена в центр рабочей зоны.	Используйте только посуду, подходящую для приготовления с индукцией. См.раздел «Выбор посуды». Установите посуду по центру и убедитесь, что ее размер соответствует размеру рабочей зоны.
Неожиданное отключение варочной поверхности или рабочей зоны, раздается звуковой сигнал, на дисплее отображается код ошибки (обычно чередуется с одной или двумя цифрами на дисплее таймера).	Техническая неисправность.	Пожалуйста, запишите буквы и цифры кода ошибки, отключите оборудование от сети и обратитесь к квалифицированному техническому специалисту.

КОДЫ ОШИБОК И ПРОВЕРКА

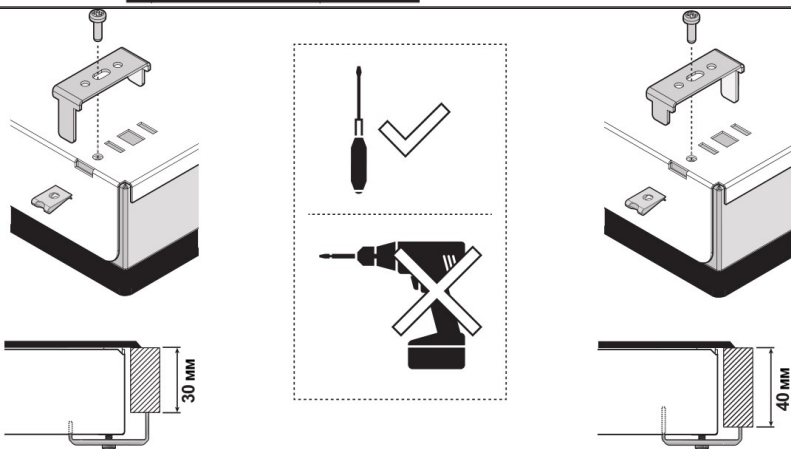
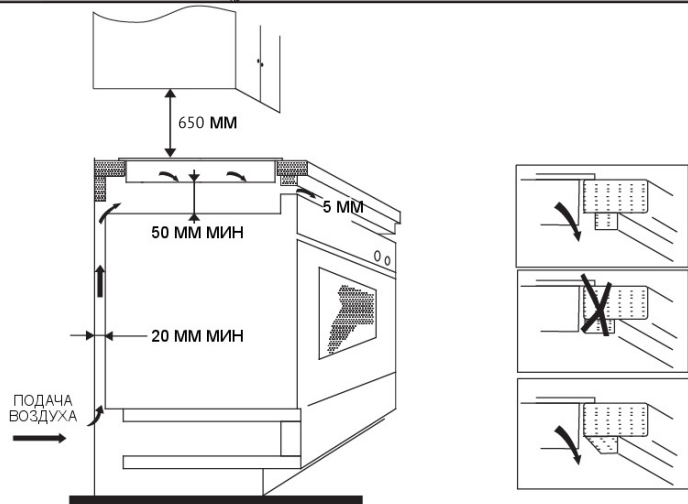
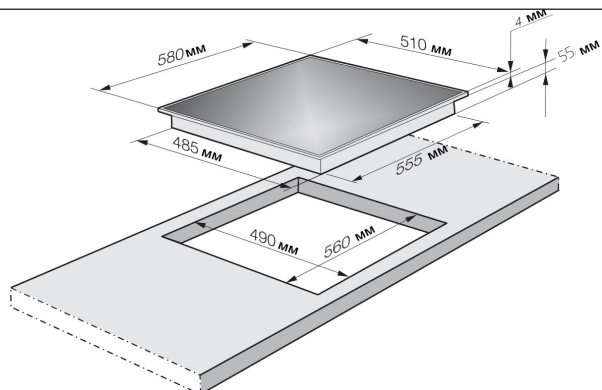
При возникновении сбоев в работе варочная поверхность автоматически перейдет в защитный режим, на дисплее будут отображены коды ошибок:

КОД ОШИБКИ	ВОЗМОЖНЫЕ ПРИЧИНЫ	ЧТО ДЕЛАТЬ
E и цифровое значение	Ошибка модуля управления	Отключите прибор от сети на некоторое время для возврата к заводским настройкам. Если проблема осталась, обратитесь в авторизованный сервисный центр.
E2	Перегрев варочной поверхности	Запустите устройство снова после полного остывания

Выше приведено описание общих неполадок, а также способы проверки.

ВНИМАНИЕ! ВО ИЗБЕЖАНИЕ ПОЛУЧЕНИЯ ТРАВМ, А ТАКЖЕ ПОВРЕЖДЕНИЯ ОБОРУДОВАНИЯ, НЕ ПЫТАЙТЕСЬ РАЗБИРАТЬ ВАРОЧНУЮ ПОВЕРХНОСТЬ САМОСТОЯТЕЛЬНО.

УСТАНОВКА



ВЫБОР МОНТАЖНОГО ОБОРУДОВАНИЯ

- Выпилите часть рабочей поверхности в соответствии с размерами, указанными на рисунке.
- Для установки и эксплуатации вокруг отверстия должно быть оставлено пространство минимум в 50 мм. Убедитесь, что толщина рабочей поверхности не менее 30 мм.
- Во избежание деформации рабочей поверхности от излучаемого оборудованием тепла она должна быть сделана из термостойкого материала.

ПРИМЕЧАНИЕ: МИНИМАЛЬНОЕ БЕЗОПАСНОЕ РАССТОЯНИЕ МЕЖДУ ВАРОЧНОЙ ПОВЕРХНОСТЬЮ И РАСПОЛОЖЕННЫМ НАД НЕЙ ШКАФОМ ДОЛЖНО БЫТЬ 650 ММ.

ПЕРЕД УСТАНОВКОЙ ВАРОЧНОЙ ПОВЕРХНОСТИ

- Рабочая поверхность изготовлена из термостойкого материала.
- Под варочной панелью можно устанавливать духовки, оснащенные охлаждающим вентилятором. При установке духовки под варочной панелью необходимо снять заднюю стенку кухонного шкафа. В верхней части передней стенки кухонного шкафа необходимо сделать вырез высотой не менее 5 мм по всей ширине шкафа.
- Установка проводится в соответствии с габаритными требованиями и соответствующими постановлениями и стандартами.
- Разъединитель, обеспечивающий полное отключение устройства от сети включен в постоянную проводку, установлен в соответствии с местными правилами и постановлениями о подключении электрического оборудования.

Разъединитель должен быть соответствующего типа и должен обеспечивать воздушный зазор в 3 мм между контактами всех полюсов (или всех активных (фазовых) проводников, если это допускается местными требованиями по прокладке электропроводов).

- После установки варочной поверхности пользователь имеет свободный доступ к разъединителю.
- В случае возникновения вопросов, связанных с установкой, вы получили консультацию службы технического контроля, а также ознакомились с нормативными актами.
- На стенах вокруг варочной поверхности используется термостойкое и легко очищаемое покрытие (такое как керамическая плитка).

ПОСЛЕ УСТАНОВКИ ВАРОЧНОЙ ПОВЕРХНОСТИ

- Отсутствует доступ к силовому кабелю через двери и ящики кухонных шкафов.
- Обеспечен достаточный поток свежего воздуха от внешней части мебели к варочной поверхности.
- Если варочная поверхность установлена над ящиком или шкафом, под ней проложен теплоизоляционный материал.
- Для пользователя обеспечен свободный доступ к разъединителю.

ПЕРЕД УСТАНОВКОЙ КРЕПЕЖНЫХ СКОБ

Оборудование следует поместить на устойчивую гладкую поверхность (используйте упаковку). Не прикладывайте силу к выступающим элементам управления варочной поверхности

РЕГУЛИРОВАНИЕ ПОЛОЖЕНИЯ СКОБЫ

После установки закрепите варочную поверхность на рабочей поверхности с помощью 2 скоб, расположенных в нижней части оборудования (см изображение). Отрегулируйте положение скобы так, чтобы оно подходило для рабочей поверхности различной толщины.

МЕРЫ ПРЕДОСТОРОЖНОСТИ

1. Установка индукционной варочной поверхности должна осуществляться квалифицированным персоналом или техническими специалистами. Никогда не проводите установку самостоятельно.

2. Варочная поверхность не должна устанавливаться над посудомоечной машиной, холодильной или морозильной камерами, стиральной машиной или сушильным барабаном, поскольку влажность может повредить электронику оборудования.

3. Варочная поверхность должна быть установлена таким образом, чтобы обеспечить наилучшую передачу тепла, что будет способствовать бесперебойной работе оборудования.

4. Стены и зона нагрева над рабочей поверхностью должны выдерживать высокую температуру.

5. Во избежание любых повреждений прокладка и клейкий материал должны быть термостойкими.

ПОДКЛЮЧЕНИЕ ВАРОЧНОЙ ПОВЕРХНОСТИ К ИСТОЧНИКУ ПИТАНИЯ

ВНИМАНИЕ! ПОДКЛЮЧЕНИЕ ОБОРУДОВАНИЯ К ИСТОЧНИКУ ПИТАНИЯ ДОЛЖНО ОСУЩЕСТВЛЯТЬСЯ ТОЛЬКО КВАЛИФИЦИРОВАННЫМ СПЕЦИАЛИСТОМ. ПЕРЕД ПОДКЛЮЧЕНИЕМ ВАРОЧНОЙ ПОВЕРХНОСТИ УБЕДИТЕСЬ, ЧТО:

1. ЭЛЕКТРОПРОВОДА РАССЧИТАНЫ НА МОЩНОСТЬ ОБОРУДОВАНИЯ.

2. НАПРЯЖЕНИЕ СЕТИ СООТВЕТСТВУЕТ ЗНАЧЕНИЮ, УКАЗАННОМУ В ЗАВОДСКОЙ ТАБЛИЧКЕ.

3. СЕЧЕНИЕ ПРОВОДА ПИТАНИЯ МОЖЕТ ВЫДЕРЖАТЬ НАГРУЗКУ, УКАЗАННУЮ В ЗАВОДСКОЙ ТАБЛИЧКЕ.

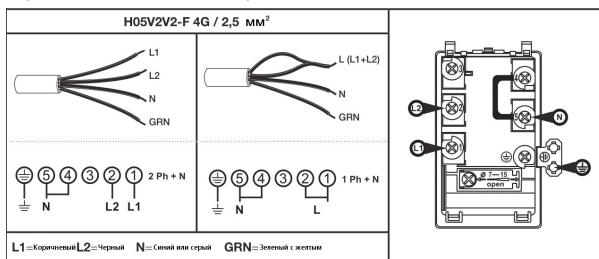
НЕ ИСПОЛЬЗУЙТЕ ДЛЯ ПОДКЛЮЧЕНИЯ ВАРОЧНОЙ ПОВЕРХНОСТИ К ИСТОЧНИКУ ПИТАНИЯ, УДЛИНИТЕЛИ, ПЕРЕХОДНИКИ ИЛИ РАЗВЕТВИТЕЛИ, ТАК КАК ОНИ МОГУТ ВЫЗВАТЬ ПЕРЕГРЕВ И ПРИВЕСТИ К ВОЗНИКНОВЕНИЮ ПОЖАРА.

СИЛОВОЙ КАБЕЛЬ НЕ ДОЛЖЕН КАСАТЬСЯ ГОРЯЧИХ ПОВЕРХНОСТЕЙ И ДОЛЖЕН РАСПОЛАГАТЬСЯ ТАК, ЧТОБЫ ЕГО ТЕМПЕРАТУРА НИ В ОДНОЙ ТОЧКЕ НЕ ПРЕВЫШАЛА 75°C.

ПРОВЕРЬТЕ С ИНЖЕНЕРОМ-ЭЛЕКТРИКОМ, НЕ ТРЕБУЕТСЯ ЛИ ИЗМЕНЕНИЕ КАБЕЛЬНОЙ СИСТЕМЫ. ЛЮБЫЕ ИЗМЕНЕНИЯ ДОЛЖНЫ ВЫПОЛНЯТЬСЯ ТОЛЬКО КВАЛИФИЦИРОВАННЫМИ СПЕЦИАЛИСТАМИ.

Подключение к источнику питания должно осуществляться в соответствии с действующим стандартом или с использованием автоматического контактного выключателя. Способ соединения показан на изображении ниже.

- Если кабель поврежден, или требуется его замена, во избежание несчастных случаев все операции должны выполняться сотрудником службы послепродажного сопровождения с применением специальных инструментов.
- Если подключение оборудования производится непосредственно к источнику питания, следует установить однополюсный прерыватель цепи с расстоянием между контактами не менее 3 мм.
- Установщик должен обеспечить правильное электрическое подключение с соблюдением техники безопасности.
- Кабель не должен быть согнут или сжат. Следует регулярно проверять рабочее состояние кабеля. Замена должна проводиться только авторизованными техническими специалистами.



ТЕХНИКА БЕЗОПАСНОСТИ

Ваша безопасность очень важна для нас. Пожалуйста, перед началом эксплуатации варочной поверхности ознакомьтесь с приведенной ниже информацией.

УСТАНОВКА

Для подключения могут использоваться:

- Резиновые соединительные кабели типа H05V2V2 F 4G 2x2,5 мм² с желто-зеленым защитным проводом.

РИСК ПОРАЖЕНИЯ ЭЛЕКТРИЧЕСКИМ ТОКОМ

- При проведении любой работы с оборудованием или технического обслуживания отключайте его от сети.
- Подключение к хорошей системе заземления важно и обязательно.
- Любые изменения внутренней системы проводки должны производиться только квалифицированным инженером-электриком.
- Несоблюдение приведенных указаний может привести к поражению электрическим током или смерти.

РИСК ПОЛУЧЕНИЯ ПОРЕЗОВ

- Будьте осторожны – края панели острые.
- Неосторожность при работе с устройством может привести к получению травм или порезов.

ПРАВИЛА БЕЗОПАСНОСТИ

- Перед установкой или использованием оборудования внимательно ознакомьтесь с приведенными ниже инструкциями.
- Не кладите на варочную поверхность легко воспламеняемые материалы или предметы.
- Передайте данную информацию лицу, ответственному за установку, поскольку это может сократить ваши расходы на установку.
- Во избежание несчастных случаев устанавливайте оборудование в соответствии с приведенными инструкциями.
- Установка и заземление оборудования должны проводиться только квалифицированным специалистом.
- Оборудование должно быть подсоединено к цепи с разъединителем, обеспечивающим полное отключение оборудования от источника питания.
- В случае неправильной установки оборудования гарантия аннулируется, претензии по страхованию гражданской ответственности не рассматриваются.

ЭКСПЛУАТАЦИЯ И ТЕХНИЧЕСКОЕ ОБСЛУЖИВАНИЕ

РИСК ПОРАЖЕНИЯ ЭЛЕКТРИЧЕСКИМ ТОКОМ

- Не используйте оборудование в случае его поломки или появления трещин на стекле. Незамедлительно отключите оборудование от сети и обратитесь к квалифицированному техническому специалисту.
- Перед началом очистки или проведением технического обслуживания отключите оборудование от сети.
- Несоблюдение приведенных указаний может привести к поражению электрическим током или смерти.

ОПАСНОСТЬ ДЛЯ ЗДОРОВЬЯ

- Данное оборудование соответствует правилам безопасной эксплуатации электромагнитного оборудования.
- Однако, люди с кардиостимуляторами или другими электрическими имплантатами (такими как инсулиновые помпы) должны перед эксплуатацией данного оборудования проконсультироваться с врачом или производителем имплантатов, чтобы убедиться, что электромагнитное поле не будет оказывать влияние на имплантаты.
- Несоблюдение приведенных указаний может привести к смерти.

РИСК ПОЛУЧЕНИЯ ОЖОГОВ

- Во время работы эксплуатируемые части оборудования нагреваются достаточно сильно и могут вызвать ожог при контакте с ними.
- Следите, чтобы ни ваше тело, ни одежда, ни любой другой предмет, кроме соответствующей посуды, не касались стекла варочной поверхности, пока оно не остынет.
- Никогда не оставляйте на варочной поверхности металлические предметы (такие как кухонная утварь) или пустую посуду, так как они могут очень быстро нагреться.
- Будьте внимательны: намагничивающиеся металлические предметы на вашем теле могут нагреваться, находясь в непосредственной близости от рабочей зоны. Золотые или серебряные украшения не нагреваются.
- Не позволяйте детям подходить близко к оборудованию.
- Ручки кастрюль могут нагреваться. Следите, чтобы ручки кастрюль не находились над работающими зонами нагрева. Не позволяйте детям подходить близко к варочной поверхности.
- Несоблюдение приведенных указаний может привести к получению ожогов.

РИСК ПОЛУЧЕНИЯ ПОРЕЗОВ

- Поверхности без защитного покрытия очень острые. Пользуйтесь им с особой осторожностью, храните в безопасном месте и держите вдали от детей.
- Неосторожность может привести к получению ран и порезов.

ВАЖНЫЕ ПРАВИЛА БЕЗОПАСНОСТИ

- Никогда не оставляйте оборудование без присмотра во время его эксплуатации. Выкипевшие продукты могут привести к задымлению, а капли жира могут воспламениться.
- Никогда не используйте устройство в качестве рабочего стола или поверхности для хранения предметов.
- Не оставляйте на варочной поверхности предметы или кухонную утварь.
- Не оставляйте рядом с варочной поверхностью предметы, способные намагничиваться (например, кредитные карты, карты памяти), а также электронные устройства (например, компьютеры, MP3 плееры), поскольку они могут попасть под воздействие электромагнитного поля.

-
- Не используйте устройство для обогрева помещения.
 - После использования отключайте рабочие зоны и саму варочную поверхность, как описано в данном руководстве (используя сенсоры управления). Не полагайтесь в данном случае только на функцию обнаружения посуды, когда рабочие зоны отключаются после снятия с них посуды.
 - Не разрешайте детям играть с оборудованием, сидеть, стоять на нем или взбираться на него.
 - Не храните предметы, которые могут заинтересовать детей в шкафах над варочной поверхностью. Взобравшись на варочную поверхность, дети могут получить серьезные травмы.
 - Не оставляйте детей одних или без присмотра там, где используется варочная поверхность.
 - Дети и люди с ограниченными возможностями должны пользоваться оборудованием только под руководством ответственного и знающего лица, уверенного, что они способны использовать варочную поверхность, не причиняя вред себе и окружающим.
 - Не ремонтируйте и не заменяйте ни один из компонентов устройства, если об этом не сказано в данном руководстве. Сервисное обслуживание должно выполняться квалифицированным техническим специалистом.
 - Не используйте паровую очистку для варочной поверхности.
 - Не помещайте и не бросайте на варочную поверхность тяжелые предметы.
 - Не вставляйте на варочную поверхность.
 - Не используйте емкости с зазубренными краями и не двигайте посуду по поверхности, так как это может привести к повреждению стекла.
 - Не используйте скребки или абразивные чистящие средства для очистки варочной поверхности, так как они могут поцарапать стекло.
 - Замена поврежденного силового кабеля может производиться только квалифицированным техническим специалистом.
 - Данное оборудование предназначено для бытового использования, а также для использования в таких местах как: обеденная зона сотрудников в магазинах, офисах и других рабочих местах; в жилых домах в деревнях; клиентами в отелях, мотелях и других подобных местах проживания.
 - Данное оборудование может использоваться детьми с 8 лет, а люди с ограниченными физическими, умственными и сенсорными способностями, а также не имеющие опыта работы с подобным оборудованием должны получить инструкции по технике безопасности и ознакомиться со всеми рисками. Детям не разрешается играть с оборудованием. Очистка и обслуживание устройства может выполняться детьми только под надзором взрослых.

ВНИМАНИЕ! ПРИГОТОВЛЕНИЕ НА ВАРОЧНОЙ ПОВЕРХНОСТИ С ИСПОЛЬЗОВАНИЕМ МАСЛА ИЛИ ЖИРА БЕЗ ПРИСМОТРА МОЖЕТ БЫТЬ ОПАСНЫМ И МОЖЕТ ПРИВЕСТИ К ВОЗНИКНОВЕНИЮ ПОЖАРА. НИКОГДА НЕ ТУШИТЕ ОГОНЬ ВОДОЙ. ОТКЛЮЧИТЕ ОБОРУДОВАНИЕ ОТ СЕТИ, А ЗАТЕМ НАКРОЙТЕ ПЛАМЯ КРЫШКОЙ ИЛИ ПРОТИВОПОЖАРНЫМ ОДЕЯЛОМ.

- Не помещайте на варочную поверхность металлические предметы, такие как ножи, вилки, ложки, крышки, так как они могут нагреться.
- После использования отключите оборудование с помощью сенсоров управления, а не с помощью функции обнаружения посуды.
- Управление оборудованием не может осуществляться с помощью внешнего таймера или дистанционной системы управления.

ТЕХНИЧЕСКИЕ ХАРАКТЕРИСТИКИ

Варочная поверхность	HIB 6409 B / BS
Рабочие зоны	4 зоны
Напряжение питания (В ~ Гц)	220-240 ~ 50/60
Установленная мощность (Вт)	7400
Размер оборудования Ш×Д×В (мм)	580 × 510 × 59
Габариты встраивания Ш×ДхВ (мм)	560 × 490 х мин. 30

ИНФОРМАЦИЯ ОТ ПРОИЗВОДИТЕЛЯ

Торговая марка	KÖRTING®
Тип продукции	Индукционная варочная панель
Модель	HIB 6409 B / BS
Производитель (фабрика)	«Фабита с.р.л.», Виа Делл'Индастрия, 60048, Сепра-Сан-Квирико, (Анкона), Италия
Поставщик на территории РФ, уполномоченный на принятие претензий	ООО «Кёртинг РУС», 125252, г. Москва, ул. Гризодубовой, д. 4, к. 3, этаж 1, пом. 1, комн. 2; Тел.: +7(495) 150-64-14 E-mail: info@korting.ru Официальный сайт: www.korting.ru
Импортер	ООО «Кёртинг РУС», 125252, г. Москва, ул. Гризодубовой, д. 4, к. 3, этаж 1, пом. 1, комн. 2
Гарантийный срок	12 месяцев
Срок службы	10 лет
Серийный номер:	Серийный номер состоит из: Год/Неделя/Номер
Серийный номер указан на этикетке, расположенной в нижней части корпуса прибора.	Год – год производства изделия Неделя – номер недели года Номер – порядковый номер изделия в партии

Сервисная поддержка

Список авторизованных сервисных центров, осуществляющих гарантийный ремонт, указан на официальном сайте в разделе «Поддержка»: <https://korting.ru/support/>

По вопросам работы техники и качества работы авторизованных региональных сервисных центров обращайтесь на горячую линию клиентской поддержки по телефону:

Москва и Московская область: +7(495)150-64-14

Регионы России: 8(800)500-68-92

Гарантийный срок на продукцию Korting составляет 12 месяцев кроме специальной серии «1889» с гарантийным сроком 36 месяцев.

Гарантийное обслуживание является бесплатным (включая стоимость работ материалов и, при необходимости и с учетом действующего законодательства, доставки) на дому у потребителя или в мастерской на усмотрение сервисного центра, и распространяется только на изделия, используемые в личных, семейных, бытовых целях, не связанных с предпринимательской деятельностью.

Обслуживание действительно на территории РФ и распространяется на производственный или конструкционный дефект изделия.

Гарантийное обслуживание не распространяется на:

1. Комплектующие изделия (которые могут быть сняты с основного изделия без применения каких-либо инструментов, а именно: полки, ящики, корзины, насадки, решетки, трубки, шланги и другие подобные комплектующие);
2. Недостатки изделий, вызванные несоблюдением прилагаемой инструкции по эксплуатации, транспортными повреждениями, неправильной установкой, перепадами напряжения питания, небрежным обращением или плохим уходом, неправильным использованием (включая перегрузку);
3. Недостатки, вызванные независящими от продавца причинами, такими как: явления природы и стихийные бедствия, пожар, действия домашних или диких животных, а также насекомых, грызунов, попадание внутрь изделия посторонних предметов (в том числе жидкостей) и другими подобными причинами;
4. Недостатки, возникшие в результате внесения конструктивных изменений или ремонта изделия потребителем или неавторизованным сервисным центром;
5. Расходные материалы: лампы освещения, фильтры, элементы питания и прочие элементы по уходу за изделием, которые описаны в инструкции по эксплуатации;
6. Внешние и внутренние загрязнения, потертости, царапины, возникшие в процессе эксплуатации, установки, регулировки, чистке изделия, замене расходных материалов (ламп освещения, фильтров, элементов питания и др.) и прочему уходу за изделием, который описан в инструкции по эксплуатации.

Любые претензии по качеству товара изделия рассматриваются только после предварительной проверки качества изделия представителем авторизованного сервисного центра.

Компания Korting оставляет за собой право по своему усмотрению расширить свои обязательства перед потребителем по сравнению с требованиями закона и указанными в настоящем документе обязательствами.

Перед установкой и использованием изделия обязательно внимательно прочтите инструкцию по эксплуатации.

Для установки (подключения) техники мы рекомендуем обращаться в авторизованные сервисные центры. Вы можете воспользоваться услугами любых других квалифицированных специалистов или выполнить это самостоятельно, воспользовавшись рекомендациями инструкции по эксплуатации, однако изготовитель (продавец) не несет ответственности за возникшие дефекты в следствие неправильной установки.

Специалисты, осуществляющие подключение (установку), делают отметку в соответствующем разделе гарантийного талона.

СВЕДЕНИЯ ОБ УСТАНОВКЕ ПРИБОРА (заполняется только для приборов, подлежащих установке)	
Дата установки:	Мастер:
Организация установщик:	Работу принял. Подпись заказчика:

Фирма производитель оставляет за собой право без предварительного предупреждения вносить изменения в конструкцию, дизайн, комплектацию или технологию изготовления без смены основных характеристик изделия.

körting ТАЛОН НА ГАРАНТИЙНОЕ ОБСЛУЖИВАНИЕ (издается мастером)	
Модель: _____	_____
Серийный номер: _____	_____
Дата приобретения: _____	_____
Вид дефекта: _____	_____
_____	_____
Проведенные работы: _____	_____
_____	_____
Ф.И.О. потребителя: _____	_____
_____	_____
Адрес: _____	_____
_____	_____
Телефон: _____	_____
Дата ремонта: _____	_____
Мастер: _____	_____
_____	_____
_____	_____
Место штампа	_____

(вырезать по пунктиру)

körting ТАЛОН НА ГАРАНТИЙНОЕ ОБСЛУЖИВАНИЕ (издается мастером)	
Модель: _____	_____
Серийный номер: _____	_____
Дата приобретения: _____	_____
Вид дефекта: _____	_____
_____	_____
Проведенные работы: _____	_____
_____	_____
Ф.И.О. потребителя: _____	_____
_____	_____
Адрес: _____	_____
_____	_____
Телефон: _____	_____
Дата ремонта: _____	_____
Мастер: _____	_____
_____	_____
_____	_____
Место штампа	_____

körting

RUS

По всем вопросам сервисного и гарантийного обслуживания техники Körting обращайтесь в авторизованный сервисный центр Вашего города. Подробную информацию и адрес сервисных центров Вы можете найти на официальном сайте korting.ru

Сервисный отдел Körting:
Тел.: +7 (495) 150-64-14
Email: service@korting.ru

Информационная линия Körting:
Тел.: +7 (495) 150-64-14 (Москва и МО)
Тел.: 8 (800) 500-68-92 (Регионы России)
Email: info@korting.ru

