

Инструкция по эксплуатации Устройство обливное 30 л

Перед установкой и эксплуатацией изделия
внимательно прочтите инструкцию.
Сохраните ее для дальнейшего использования.

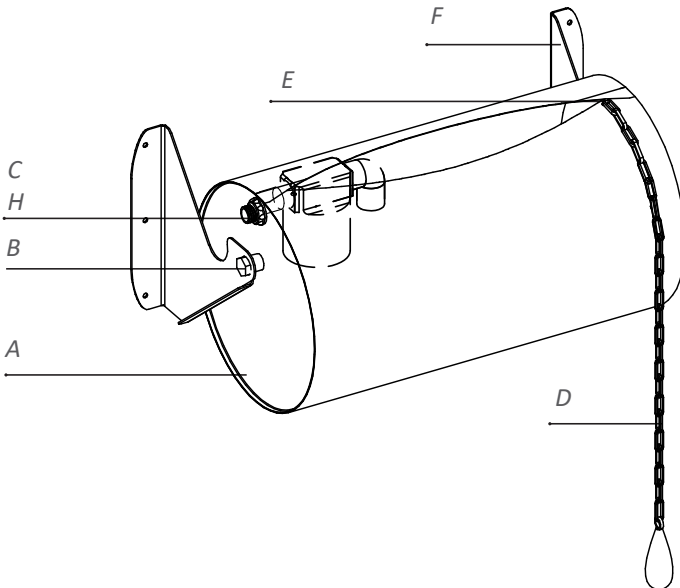
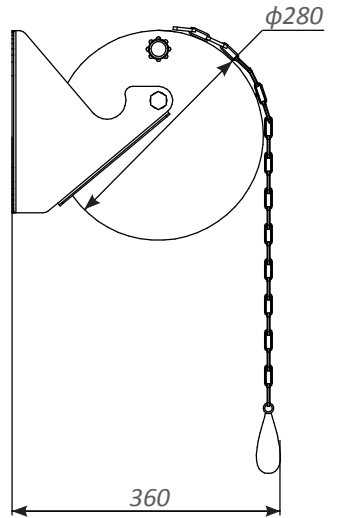
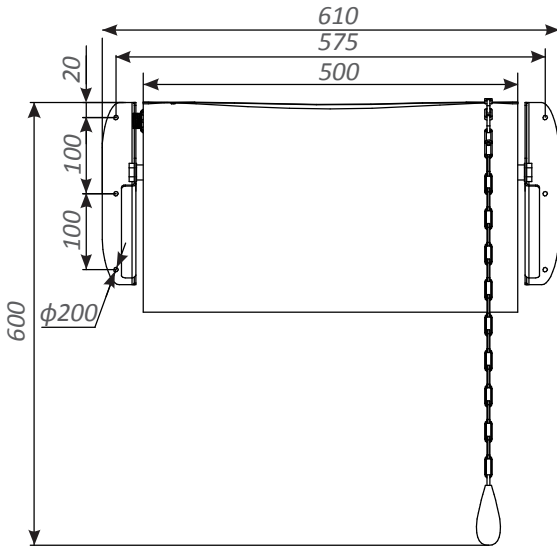


Устройство обливное представляет собой оборудование для оснащения бань и саун.

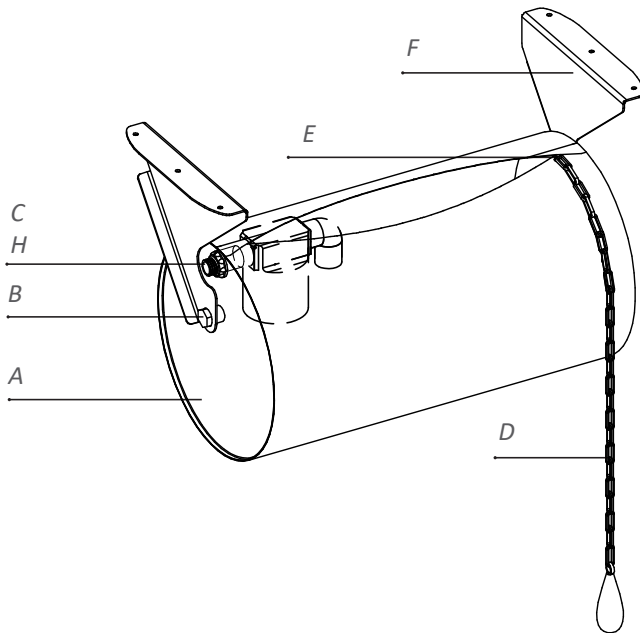
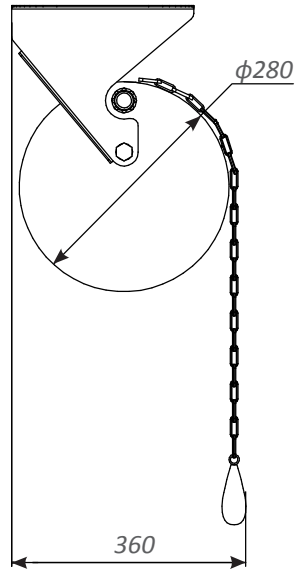
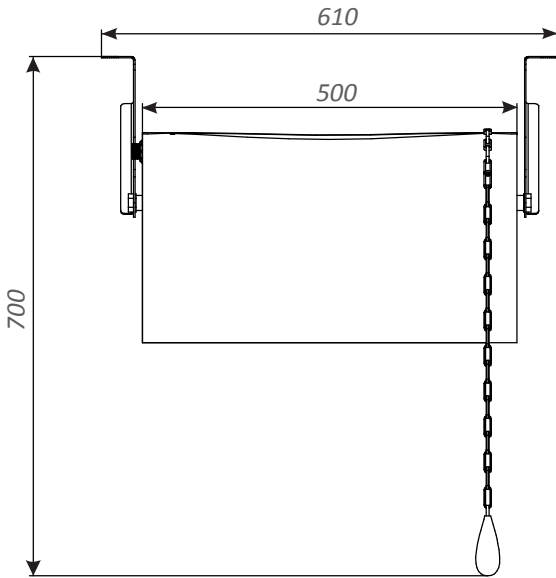
Предназначено для принятия водных процедур, например, после посещения парильного помещения.

Габаритные размеры устройства позволяют устанавливать его в небольших помещениях с низкими потолками. Конструкция устройства предусматривает возможность его установки как на стену, так и на потолок.

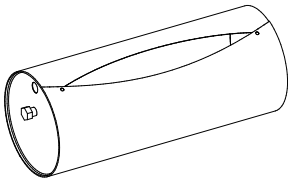
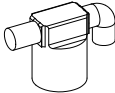
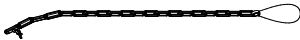
На стене



На потолке



КОМПЛЕКТУЮЩИЕ

№	Вид	Наименование	Кол-во, шт	Материал
A		Корпус (объем 30 л)	1	Нержавеющая сталь
B		Гайка-фиксатор	2	Нержавеющая сталь
C		Клапан накопительный с датчиком	1	Пластмасса
D		Цепь с ручкой	1	Нержавеющая сталь, дерево
E		Крепежные элементы	1	Оцинкованная сталь
F1		Кронштейн левый	1	Черная сталь
F2		Кронштейн правый	1	Черная сталь
G		Заглушка	1	Пластмасса
H		Контргайка	1	Латунь

Комплектовщик: _____
(ФИО, подпись)

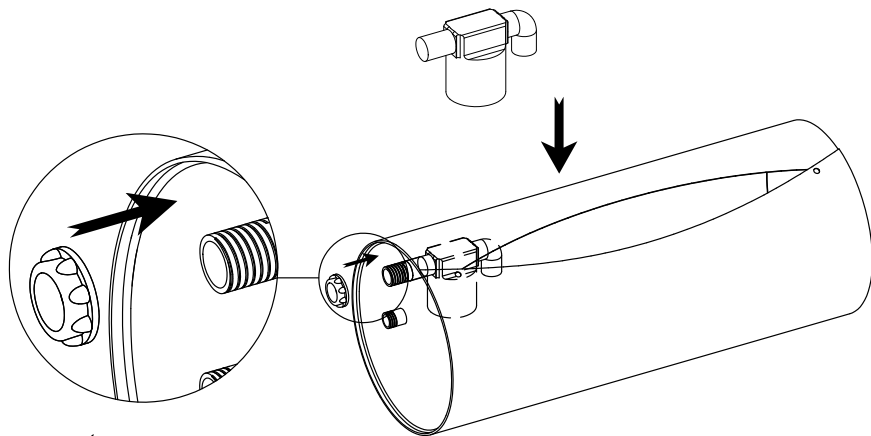
ОТК: _____
(ФИО, подпись)

Дата: _____

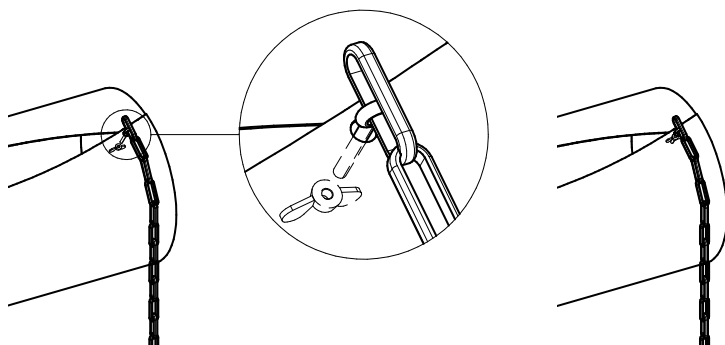
СБОРКА

Примечание: перед началом сборки и установки устройства необходимо определить с расположением поворотного устройства (цепь с ручкой) для комфортного использования, а также со стороны подвода водопроводной магистрали (при необходимости переставить заглушку G), так как поплавковый клапан и цепь с ручкой могут быть установлены как с правой стороны устройства, так и с левой.

1) Установите клапан накопительный с датчиком уровня C, затяните контргайку H.



2) Установите цепь с ручкой D и закрепите ее с помощью гайки-барашка E.



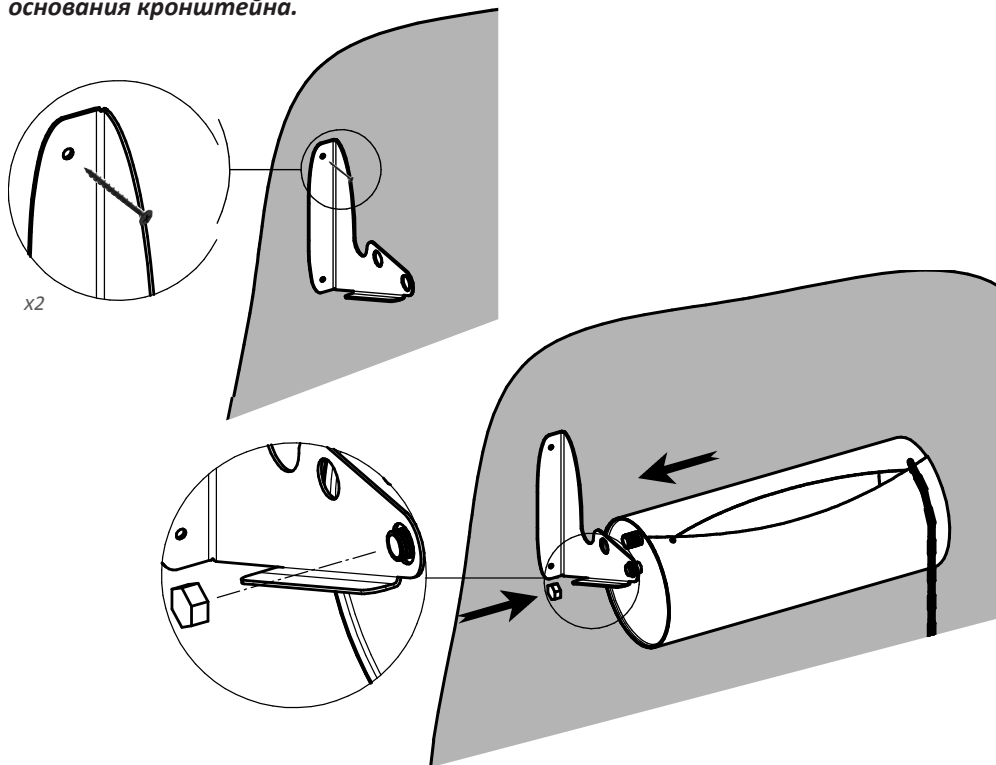
УСТАНОВКА

1) Разметьте места крепления кронштейнов F1-2, учитывая размеры изделия. При необходимости определения горизонтали и вертикали используйте строительный уровень. Закрепите один из кронштейнов, используя необходимые крепежные элементы.

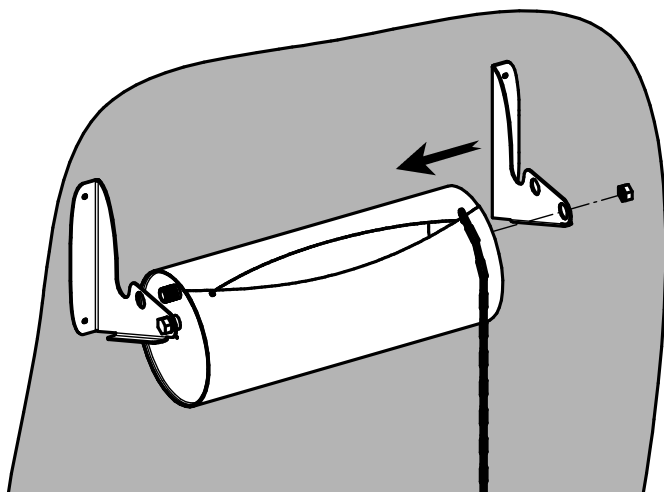
ВНИМАНИЕ! Кронштейны не взаимозаменяемы: F1 – левый, F2 – правый.

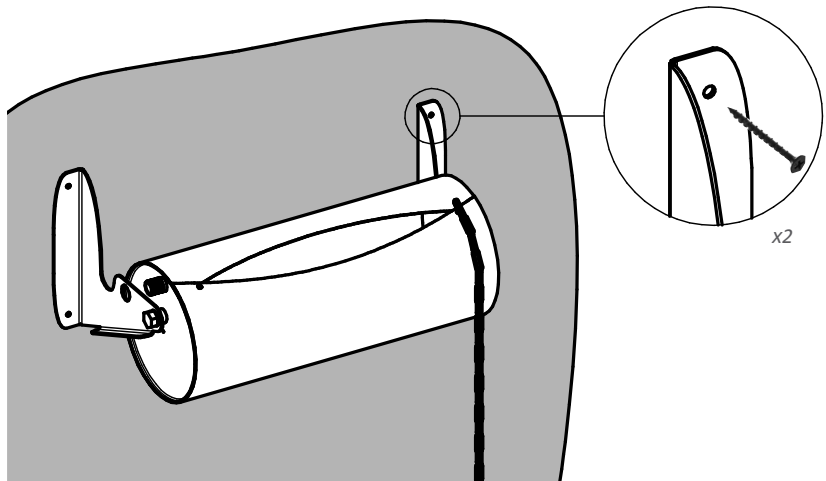
2) Вставьте ось корпуса A в отверстие на кронштейне F. Накрутите гайку-фиксатор B на ось устройства.

ВНИМАНИЕ! При установке устройства на стену ось корпуса вставляется в ближайшее отверстие (см. рисунок), при установке на потолок – в отверстие у основания кронштейна.



3) Вставьте ось на противоположной стороне корпуса **A** в отверстие на втором кронштейне **F**. Накрутите гайку-фиксатор **B** на ось устройства. Закрепите кронштейн **F** на стене.





Примечание: выше описан порядок сборки и установки обливного устройства на стену. Процесс установки на потолок аналогичен, за исключением того, что ось корпуса А устанавливается в отверстия у основания кронштейнов F.

ПОРЯДОК РАБОТЫ

После подключения водопроводной магистрали либо накопительного бака и включения подачи воды, начнется автоматическое наполнение корпуса обливного устройства.

При наполнении емкости до необходимого уровня подача воды автоматически прекратится. После этого устройство готово к использованию по назначению. Опрокидывание корпуса с водой осуществляется с помощью поворотного устройства в виде цепи с ручкой. При отпускании ручки излив воды прекращается, корпус возвращается в начальное положение и начинается наполнение его водой.

ПРИ ВОЗНИКНОВЕНИИ ОЧАГОВ КОРРОЗИИ.

В конструкции изделия используется нержавеющая ферритная сталь марки AISI 430, проявляет магнитные свойства. Несмотря на то, что высоколегированные, в том числе хромистые, стали называются нержавеющими, при определенных условиях они подвержены коррозии. Причины коррозии различны, могут быть как внешними, так и внутренними, например, состав и кислотность воды, повреждение защитной оксидной пленки на поверхности металла, избыток/недостаток кислорода в какой-либо области, нарушение условий транспортировки и хранения и т.п.

1. До начала эксплуатации проверьте внутреннюю и наружную поверхность устройства на отсутствие следов коррозии.
2. В случае обнаружения стоит незамедлительно начать процедуру антикоррозийной обработки, а именно - пассивирование. Выполняется путём применения окислителей, которые растворяют железо, но не оксиды легирующих элементов, например, преобразователи ржавчины (согласно инструкции по применению), 8%-ная лимонная кислота. Обработку проводят при комнатной температуре используя необходимые

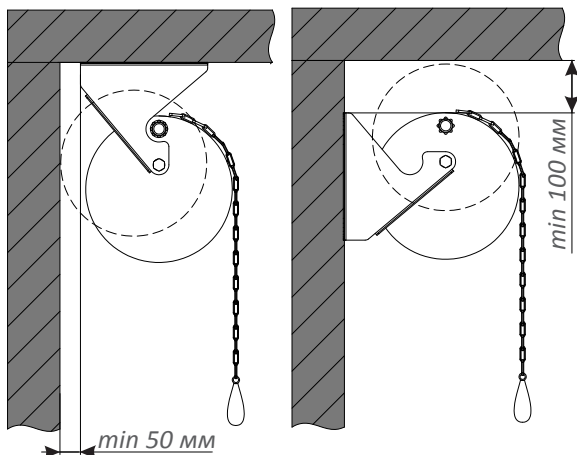
средства защиты и с выполнением требований безопасности при производстве данного вида работ. Скорость процесса пассивации с использованием кислот можно повысить путём увеличения температуры раствора.

3. Повторение процедуры необходимо при возникновении очагов коррозии.

ВНИМАНИЕ!

При установке устройства на потолок минимальное расстояние между кронштейнами и стеной должно быть 50 мм для предотвращения задевания стены корпусом устройства.

При установке устройства на стену минимальное расстояние между кронштейнами и потолком должно быть 100 мм для предотвращения задевания потолка корпусом устройства.



ОГРАНИЧЕНИЯ

Запрещается:

- Вносить изменения в конструкцию, использовать изделие не по назначению.
- Использование воды с высоким содержанием солей, железа, извести и др. примесей, не отвечающих нормам ($\text{pH} > 7$).
- Оставлять воду в устройстве в любое время года.

ГАРАНТИЙНЫЕ ОБЯЗАТЕЛЬСТВА

Гарантийный срок на Изделие составляет 12 месяцев с момента приобретения Потребителем, но не более 24 месяцев с момента отгрузки Изделия Дилеру, при заполненных отметках на последней странице данной инструкции, а именно: дата продажи, подпись продавца, штамп магазина. Дата продажи должна быть подтверждена чеком или иным документом.

ВНИМАНИЕ! Производитель снимает с себя гарантийные обязательства при отсутствии штампа магазина.

В случае если Потребителем обнаружено несоответствие Изделия заявленным свойствам, Потребитель вправе обратиться с Претензией в Организацию, реализовавшую данную продукцию. При этом Организация имеет право обратиться к Производителю для решения вопросов по Претензии. Производитель обязуется бесплатно выполнить доработку Изделия, целиком, либо его части по решению Производителя), заменить Изделие целиком, его часть, комплектующие, возместить ущерб иным способом (по согласованию с Потребителем) в случае, если дефект возник в течение гарантийного срока, либо по вине Производителя.

При внесении Потребителем изменений в Изделие целиком, ее часть/части, комплектующие гарантийные обязательства на Изделие не распространяются. Также гарантия не распространяется на элементы, которые подлежат периодической замене в процессе эксплуатации.

Гарантия на Изделие не предоставляется в случае нарушения со стороны Потребителя требований настоящей инструкции, не распространяется на дефекты, возникшие в результате механического повреждения, неправильного хранения, установки, эксплуатации, обслуживания. Вышеуказанные нарушения со стороны Потребителя освобождают Производителя от ответственности.