

Бак водонагреватель косвенного нагрева
Серия EWH01
Объем 160-500 литров

ТЕХНИЧЕСКИЙ ПАСПОРТ ИЗДЕЛИЯ
ИНСТРУКЦИЯ ПО МОНТАЖУ И ЭКСПЛУАТАЦИИ



Уважаемый покупатель!

Поздравляем Вас с приобретением надежного оборудования высшего качества! Компания ELSSEN стремится предложить, ассортимент высококачественной продукции, которая сможет сделать Вашу жизнь еще более удобной и комфортной.

Внимательно прочитайте данное руководство, чтобы правильно использовать приобретенное оборудование и избежать ошибок при монтаже и эксплуатации.

Дополнительную информацию об этом и других продуктах компании ELSSEN Вы можете получить у Продавца, импортера или производителя.

Адрес в интернет: www.elsen.ru

Email: info@elsensystems.com

Обращаем Ваше внимание, что монтаж, первый пуск в эксплуатацию и обслуживание должны осуществляться техническими специалистами организаций, имеющими лицензии, установленные российским законодательством на данный вид работ.

Данная инструкция содержит указания и рекомендации, которые должны выполняться при монтаже, первом запуске, эксплуатации и обслуживании.

Несоблюдение указаний и предупреждений, приведенных в настоящем руководстве, может стать причиной поломки отопительного оборудования, причинить вред здоровью людей или нанести иной материальный ущерб.



Требования безопасности

Все действия, связанные с монтажом, запуском в эксплуатацию, обслуживанием и ремонтом должны проводиться квалифицированным персоналом.

ВНИМАНИЕ!

При возможности замерзания рабочей среды необходимо обеспечить систему защитой от замерзания или полностью слить рабочую среду из контура.

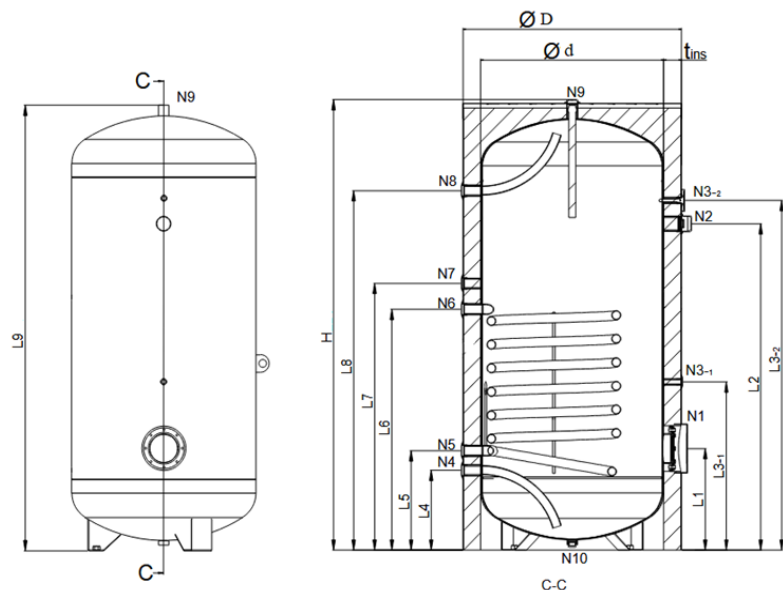
Используемые предупреждения

Обозначения	Описание
	Общие обозначения опасности
	Опасность получения ожога
ВНИМАНИЕ!	Указание, несоблюдения которого может привести к повреждению оборудования или нарушить его функционирование

1 ОБЩИЕ ДАННЫЕ

1.1 ОБЩИЕ СВЕДЕНИЯ ОБ ИЗДЕЛИИ

Бак водонагреватель косвенного нагрева предназначен для накопления, нагрева и поддержания заданной температуры горячей воды при работе с различными источниками тепла.



№	Наименование
N1	Ревизионный/контрольный фланец
N2	Подключение ТермоЭлектрического Нагревательного элемента (ТЭНа)
N3-1	Подключение температурного датчика
N3-2	Подключение термометра
N4	Ввод холодной воды
N5	Подключение обратной линии к источнику тепла
N6	Подключение подающей линии от источника тепла
N7	Подключение линии рециркуляции
N8	Выход горячей воды в систему ГВС
N9	Подключение анода
N10	Отверстие для дренажа

1.2 АССОРТИМЕНТ И ОБОЗНАЧЕНИЯ АРТИКУЛОВ

РАСШИФРОВКА АРТИКУЛА:

EWH01.200



АССОРТИМЕНТ

№	Артикул	Наименование
1	EWH01.160	Бойлер косвенного нагрева 160 литров
2	EWH01.200	Бойлер косвенного нагрева 200 литров
3	EWH01.300	Бойлер косвенного нагрева 300 литров
4	EWH01.500	Бойлер косвенного нагрева 500 литров

2 ХАРАКТЕРИСТИКИ

2.1 ОСНОВНЫЕ ТЕХНИЧЕСКИЕ ХАРАКТЕРИСТИКИ

№	Наименование	Ед. изм.	Характеристики
1	Допустимое давление змеевика	бар	10
2	Допустимое давление емкости	бар	10
3	Допустимая температура змеевика	°C	110
4	Допустимая температура емкости	°C	95
5	Материал тепловой изоляции	-	Вспененный пенополиуретан без содержания гидрохлорфторуглеродов в соответствии с 814/2013 EU ErP
6	Внутреннее покрытие бака	-	Стеклоэмаль в соответствии с DIN 4753-3

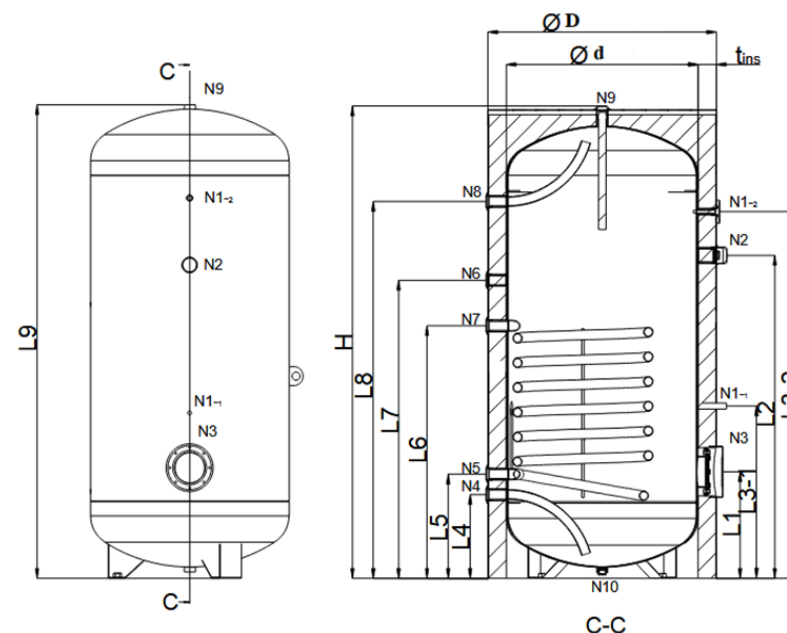
2.2 ТЕПЛОВЫЕ И ГИДРАВЛИЧЕСКИЕ ХАРАКТЕРИСТИКИ

A – площадь змеевика
 V – объем змеевика
 Q – тепловая мощность
 M – пропускная способность

		Объем	160	200	300	500	
		A (m ²)	0,62	0,76	0,94	1,47	
		V (l)	5,1	6,3	7,8	12,2	
10/45 °C	90 °C	Q (kW)	27,6	30,6	44,8	66,1	
		M (l/h)	688	785	1117	1648	
		T _r (°C)	86,6	86,2	84,5	81,8	
		T _r (°C)	86,6	86,2	84,5	81,8	
	80 °C	Q (kW)	22,0	24,4	35,8	50,6	
		M (l/h)	548	626	894	1262	
		T _r (°C)	77,3	77,0	75,6	73,7	
	70 °C	Q (kW)	15,8	17,6	25,6	38,1	
		M (l/h)	395	450	638	952	
		T _r (°C)	68,0	67,8	66,8	65,3	
	10/60 °C	90 °C	Q (kW)	23,6	26,1	38,6	56,9
			M (l/h)	412	468	674	993
T _r (°C)			87,1	86,8	85,2	83,0	
80 °C		Q (kW)	17,4	19,7	29,1	42,7	
		M (l/h)	305	353	508	745	
		T _r (°C)	77,8	77,6	76,4	74,7	
70 °C		Q (kW)	11,2	12,0	18,4	27,1	
		M (l/h)	195	215	321	473	
		T _r (°C)	68,6	68,5	67,7	66,6	
		m _c (m ³ /h)	7,0	7,0	7,0	7,0	
		ΔP (mH2O)	0,56	0,67	1,00	1,51	

		Объем	160	200	300	500
10/45 °C	60 °C	A (m ²)	0,62	0,76	0,94	1,47
		V (l)	5,1	6,3	7,8	12,2
		Q (kW)	9,3	10,2	14,3	20,7
	55 °C	M (l/h)	232	262	357	516
		T _r (°C)	56,6	56,2	54,7	52,3
		Q (kW)	6,9	7,6	11,0	16,2
		M (l/h)	171	194	276	403
		T _r (°C)	52,5	52,2	50,9	49,0
		m _c (m ³ /h)	2,3	2,3	2,3	2,3
		ΔP (mH2O)	0,08	0,08	0,13	0,20

2.3 ГАБАРИТНЫЕ И ПРИСОЕДИНИТЕЛЬНЫЕ РАЗМЕРЫ



Длина ТЭНа – 440 мм

EWH Габаритные размеры

Объем	ød мм	øD мм	Тип изоляции	tins мм	L1 мм	L2 мм	L3-1 мм	L3-2 мм
160	480	580	PU	50	335	815	470	910
200	480	580	PU	50	335	1015	475	1110
300	600	700	PU	50	340	830	515	965
500	640	740	PU	50	380	1420	605	1550

EWH Габаритные размеры

L4 мм	L5 мм	L6 мм	L7 мм	L8 мм	L9 мм	H мм	Вес кг
245	335	610	730	910	1110	1135	62
245	335	610	735	1110	1315	1340	72
245	335	695	815	965	1195	1220	89
290	380	800	920	1550	1820	1845	118

EWH Присоединительные размеры

№	Объем	160	200	300	500
N1-1	Гильза для датчика температуры	Ø9	Ø9	Ø9	Ø9
N1-2	Подключение термометра	½"	½"	½"	½"
N2	Подключение ТЭНа	1 ½"	1 ½"	1 ½"	1 ½"
N3	Контрольно-ревизионный фланец	Ø100	Ø100	Ø100	Ø100
N4	Ввод холодной воды	¾"	¾"	1"	1"
N5	Подключ. котла (обратная линия)	1 ¼"	1 ¼"	1 ¼"	1 ¼"
N6	Подключ. линии рециркуляции	¾"	¾"	¾"	¾"
N7	Подключ. котла (подающая линия)	1 ¼"	1 ¼"	1 ¼"	1 ¼"
N8	Выход в систему ГВС	¾"	¾"	1"	1"
N9	Подключение анода	1 ¼"	1 ¼"	1 ¼"	1 ¼"
N10	Заглушка	1 ¼"	1 ¼"	1 ¼"	1 ¼"

3 КОМПЛЕКТ ПОСТАВКИ

Бак водонагреватель серии EWH01 – 1 шт.
Магниевый анод – 1 шт.
Термометр – 1 шт.
Регулировочные ножки – 1 компл.
Глухой фланец – 1 шт.
Несъемная изоляция – 1 шт.
Паспорт – 1 шт.

4 УСТРОЙСТВО И РАБОТА

Бак водонагреватель косвенного нагрева представляет собой емкость, внутри которой расположен гладкотрубный теплообменник (змеевик), рассчитанный на работу при максимальном давлении 10 бар и температуре 110°C на стороне источника тепла и на максимальное давление 10 бар и температуру 95 °C на стороне системы ГВС.

В бак сверху встроен съёмный магниевый анод для предотвращения коррозии.

Нагрев всего объема воды в баке осуществляется теплообменником (змеевиком). Горячая вода от источника тепла поступает в теплообменник (змеевик). В это же время холодная вода из системы холодного водоснабжения поступает в емкость и через теплообменник за счет постоянной циркуляции через змеевик теплоносителя от источника тепла нагревает поступающую холодную воду. При начале водоразбора, через патрубок горячего водоснабжения (N8) разогретая вода поступает в систему ГВС.

В случае возможных перебоев в системе отопления, в качестве дополнительного теплового источника или при наличии двухтарифного счетчика в бак может быть установлен термоэлектрический нагревательный элемент (ТЭН) с резьбой НР 1 ½" и длиной 440 мм. ТЭН требует питания 220В или 380В в зависимости от модификации.

Также дополнительно можно установить дополнительный ТЭН в ревизионный фланец.

Стальной водонагреватель выполнен с внутренним эмалевым покрытием, благодаря которому достигается высокая коррозионная стойкость внутренней поверхности бака.

5 РАЗМЕЩЕНИЕ, МОНТАЖ, ОБСЛУЖИВАНИЕ И ЭКСПЛУАТАЦИЯ

Бак водонагреватель косвенного нагрева можно устанавливать только в помещениях с положительной температурой. Все действия, связанные с монтажом, запуском в эксплуатацию, обслуживанием и ремонтом должны проводиться квалифицированным персоналом.

Бак водонагреватель должен быть установлен вертикально на ровной поверхности. Регулировка бака производится при помощи регулировочных ножек.

ВНИМАНИЕ!

В качестве теплоносителя в теплообменнике применять воду или антифриз.

ВНИМАНИЕ!

НЕ ДОПУСКАЕТСЯ применение водонагревателей косвенного нагрева в паровых системах.

ВНИМАНИЕ!

НЕ РЕКОМЕНДУЕТСЯ использование антифризов на основе этиленгликоля

Перед началом эксплуатации промойте бак водонагреватель.

Необходимо заземлить бак водонагреватель.

При установке бака водонагревателя необходимо организовать возможность слива в трап канализации или в дренажный приямок.

При установке бака водонагревателя необходимо обеспечить свободный доступ для подключения бака к системе, обслуживания бака и для демонтажа бака.

Предохранительный клапан должен быть установлен непосредственно перед бойлером на трубе подачи в него холодной воды. Используйте только клапаны с соответствующими техническими характеристиками, приспособленные для емкостных водонагревателей. Клапан безопасности следует использовать в соответствии с инструкцией по эксплуатации клапана.

ВНИМАНИЕ!

Категорически запрещается монтаж дополнительных устройств (например, запорного клапана, обратного клапана и т.д.) между клапаном безопасности и водонагревателем. Рекомендуется установить тройник для слива воды из бойлера.

После первого запуска водонагревателя косвенного нагрева необходимо проверить его на утечку в местах соединений.

В зависимости от объема вашего контура ГВС необходимо установить расширительный бак (~10% от объема бака) и группу безопасности, так как система является закрытой!

Период замены магниевого анода 2 года, однако, срок службы анода очень сильно зависит от качества воды, поэтому рекомендуется проводить проверку анода 1 раз в 6 месяцев.

Замену анода рекомендуется проводить, если его диаметр составляет менее 15 мм.

СТЕПЕНИ ИЗНОСА АНОДА

Вид	Износ	Контроль через 6 месяцев	Контроль через 12 месяцев
	0 %	Анод не функционирует	Анод не функционирует
	25 %	Нормальная работа анода, рекомендуемый интервал проверки 1 раз в год	Качество водопроводной воды не соответствует требованиям
	75 %	Нормальная работа анода, рекомендуемый интервал проверки 1 раз в год	Нормальная работа анода, рекомендуемый интервал проверки 1 раз в год
	100 %	Качество водопроводной воды не соответствует требованиям	Нормальная работа анода, рекомендуемый интервал проверки 2 раза в год

Качество воды в системе ХВС должно удовлетворять требования, указанным ниже. Если химический состав воды не соответствует требованиям, то рекомендуется установка оборудования для дополнительной подготовки и очистки воды.

Parameter		Limit Value	Unit	Parameter		Limit Value	Unit	
Sodium	Na	200	mg/l	Kadium	Cd	5	µg/L	
Amonium	NH ₄	0,05		Chromium	Cr	50		
Manganese	Mn	50		Copper	Cu	2		
Iron	Fe	200		Cyanide	CN	50		
Fluoride	F	1,5		Plumb	Pb	10		
Chioride	Cl	250		Mercury	Hg	1		
Nitrate	NO ₃	50		Nickel	Ni	20		
Nitrit	NO ₂	0,5		Aluminium	Al	200		
Sulfate	SO ₄	250		Conductivity	-	120-2000		20 °C - µS/cm ⁴
T.Cation/T.Anion	K/a	≥1		% mval	pH	-		≤9,5-6,5 ≤

Раз в год рекомендуется проводить осмотр теплообменника бойлера на предмет образования накипи. В случае наличия накипи необходимо произвести очистку и/или промывку бойлера.

Промывку рекомендуется проводить средствами для растворения извести на основе лимонной кислоты. После чего тщательно промыть емкость.

Перед очисткой теплообменника от накипи рекомендуется нагреть его путем подачи через него теплоносителя от источника тепла. Механическую очистку теплообменника рекомендуется проводить при помощи деревянных или пластиковых скребков.

ВНИМАНИЕ!

Использование острых металлических скребков не допускается из-за риска повреждения теплообменника.

Перед осуществлением каких-либо операций по очистке внешней поверхности оборудования дождитесь понижения температуры в системе до 40 С. Нарушение данного предупреждения может привести к получению травм и ожогов.

Для очистки используйте мягкую ткань или ветошь, смоченную мыльным раствором.

ВНИМАНИЕ!

Использование растворителей, абразивных и воспламеняющихся веществ строго запрещено.

6 ПРАВИЛА ХРАНЕНИЯ, ТРАНСПОРТИРОВКИ И УТИЛИЗАЦИИ

Бак водонагреватель должен храниться в закрытых помещениях в условиях исключающих возможность воздействия солнечных лучей, влаги, резких колебаний температуры. Температура окружающего воздуха при хранении от 1 °С до С 40°С и относительной влажности воздуха не более 80%.

Транспортирование бака водонагревателя допускается производить любым видом транспорта на любые расстояния. Транспортировку производить строго в вертикальном положении.

Изделие не содержит драгметаллов, вредных веществ и компонентов и подлежит утилизации после окончания срока эксплуатации.

7 ГАРАНТИЯ И СРОК СЛУЖБЫ
УСЛОВИЯ ГАРАНТИИ

Настоящие условия гарантийного обслуживания не ограничивают установленные законом права потребителей, а дополняют и уточняют обязательства, предполагающие соглашение сторон либо договор.

ПРАВИЛЬНОЕ ЗАПОЛНЕНИЕ ГАРАНТИЙНОГО ТАЛОНА

Внимательно ознакомьтесь с гарантийным талоном и проследите, чтобы он был правильно заполнен и имел штамп Продавца.

ВНИМАНИЕ!

Запрещается вносить в Гарантийный талон изменения, а также стирать или переписывать какие-либо указанные в нем данные.

ВНЕШНИЙ ВИД И КОМПЛЕКТНОСТЬ ИЗДЕЛИЯ

Тщательно проверьте внешний вид изделия и его комплектность, все претензии по внешнему виду и комплектности изделия предъявляйте Продавцу при покупке изделия до его оплаты.

Претензии относительно комплектности и/или внешних повреждений после оплаты не принимаются.

ОБЩИЕ ПРАВИЛА УСТАНОВКИ (ПОДКЛЮЧЕНИЯ) ИЗДЕЛИЯ

Установка и/или подключение изделий допускается исключительно специалистами организаций, имеющими лицензии, установленные российским законодательством на право проведения данных видов работ.

Дополнительную информацию об этом и других изделиях, а также информацию об адресах и телефонах сервисных центрах, уполномоченных осуществлять ремонт и техническое обслуживание, Вы можете узнать у Продавца при покупке оборудования, а также в сети интернет по адресу:

www.elsen.ru
Email: info@elsensystems.com
Тел. +7 (495) 644-06-04

Производитель оставляет за собой право вносить изменения в конструкцию, комплектацию или технологию изготовления изделия с целью улучшения его технологических характеристик. Такие изменения вносятся в изделие без предварительного уведомления Покупателей и не влекут за собой обязательств по изменению и/или улучшению ранее выпущенных изделий.

Убедительно просим Вас во избежание недоразумений внимательно изучить инструкцию по эксплуатации изделия до установки/эксплуатации.

СРОК ДЕЙСТВИЯ ГАРАНТИИ

Гарантия на водонагреватели косвенного нагрева ELSEN серии EWH01 составляет – 60 мес., но не более 66 мес. с даты продажи. Начало гарантийного срока наступает с момента продажи конечному потребителю.

Начиная с 13-го мес. эксплуатации, гарантия действительна только при проведении ежегодного технического обслуживания с занесением информации в соответствующие графы гарантийного талона.

Гарантийный срок на новые комплектующие изделия или его составные части, установленные на изделие при гарантийном или платном ремонте, либо приобретенные отдельно от изделия, составляет три месяца со дня выдачи покупателю изделия после окончания ремонта, или продажи последнему этих комплектующих/составных частей.

Указанные выше гарантийные сроки распространяются только на изделия, которые используются в личных, семейных или домашних целях, не связанных с предпринимательской деятельностью. В случае использования изделия в предпринимательской деятельности, его гарантийный срок составляет 3 (три) месяца.

СРОК СЛУЖБЫ

На водонагреватели косвенного нагрева установлен срок службы — 10 лет при условии соблюдения требований производителя. По истечению этого срока службы пользователю следует обратиться в авторизованный сервис-центр по оборудованию ELSEN для квалифицированного технического обследования и принятия решения о возможности дальнейшей эксплуатации изделия.

ДЕЙСТВИТЕЛЬНОСТЬ ГАРАНТИИ

Настоящая гарантия действительна только на территории РФ на бойлеры серии EWH01 купленные только на территории РФ. Гарантия распространяется только на производственный или конструкционный дефект.

В течение гарантийного срока АСЦ (авторизованный сервисный центр) по оборудованию ELSEN бесплатно устраняет дефекты, возникшие по вине производителя при условии соблюдения потребителем правил хранения, монтажа или эксплуатации.

Гарантия не предусматривает возмещения материального ущерба или травм, возникших в результате неправильного монтажа и эксплуатации.

НАСТОЯЩАЯ ГАРАНТИЯ НЕ РАСПРОСТРАНЯЕТСЯ НА:

- неисправности, возникшие в результате несоблюдения потребителем требований настоящего руководства по транспортировке, хранению, монтажу и эксплуатации;
- механические повреждения, вызванные внешним ударным воздействием, небрежным обращением, либо воздействием отрицательных температур окружающей среды;
- изделие, подвергнутое не квалифицированному ремонту или модификации;
- монтажные работы, а также регламентные работы при плановых технических обслуживаньях, включая диагностические и регулировочные работы, а также расходуемые при этом материалы;
- любые адаптации и изменения изделия, в т.ч. с целью усовершенствования и расширения обычной сферы его применения, которая указана в Инструкции по эксплуатации изделия, без предварительного письменного согласия изготовителя;
- нормальный износ любых деталей, естественное старение лакокрасочного покрытия, окисления или потускнения составных частей, изготовленных из латуни, алюминия или других цветных металлов или их сплавов, резиновых элементов (прокладки и уплотнения), ламп и светодиодов, плавких предохранителей и других сменных и быстроизнашивающихся деталей и узлов, имеющих свой ограниченный срок службы, а так же на затраты, связанные с воздействием выпадающих из нагреваемой воды солей (накипи);
- слабые посторонние звуки, шум, вибрация, которые не влияют на характеристики и работоспособность изделия или его элементов;
- ущерб в результате неполного или несоответствующего обслуживания (например, не выполнение ежегодного технического обслуживания).

При предъявлении претензий к качеству товара, покупатель представляет следующие документы:

1. Заявление в произвольной форме, в котором указываются:

- название организации или Ф.И.О. покупателя;
- фактический адрес покупателя и контактный телефон;
- название и адрес организации, производившей монтаж;
- адрес установки изделия;
- краткое описание дефекта.

2. Документ, подтверждающий покупку изделия (накладная, квитанция);

3. Фотографии неисправного изделия;

4. Акт гидравлического испытания системы отопления;

5. Копия гарантийного талона со всеми заполненными графами;

6. Копия монтажного листа со всеми заполненными графами.

С условиями гарантии ознакомлен и согласен.
Претензий к внешнему виду/комплектности не имею.

Подпись покупателя:

ФИО

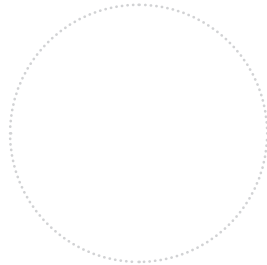
Подпись

ГАРАНТИЙНЫЙ ТАЛОННаименование изделия: Модель: Серийный номер: Дата продажи: Наименование торговой организации: Адрес торговой организации: Подпись продавца:

ФИО

Подпись

Печать торговой организации:

**ВНИМАНИЕ!**

Гарантийный талон без указания модели, даты продажи, подписи продавца, наименования и печати торговой организации - НЕДЕЙСТВИТЕЛЕН!

С условиями гарантии согласен.

Подпись покупателя:

ФИО

Подпись

МОНТАЖНЫЙ ЛИСТНаименование монтажной организации: Адрес монтажной организации: Дата монтажа: Подпись мастера:

ФИО

Подпись

Печать монтажной организации:



Подтверждаю, что оборудование смонтировано, введено в эксплуатацию, исправно работает.

Инструктаж по технике безопасности и эксплуатации получен.

Подпись покупателя:

ФИО

Подпись