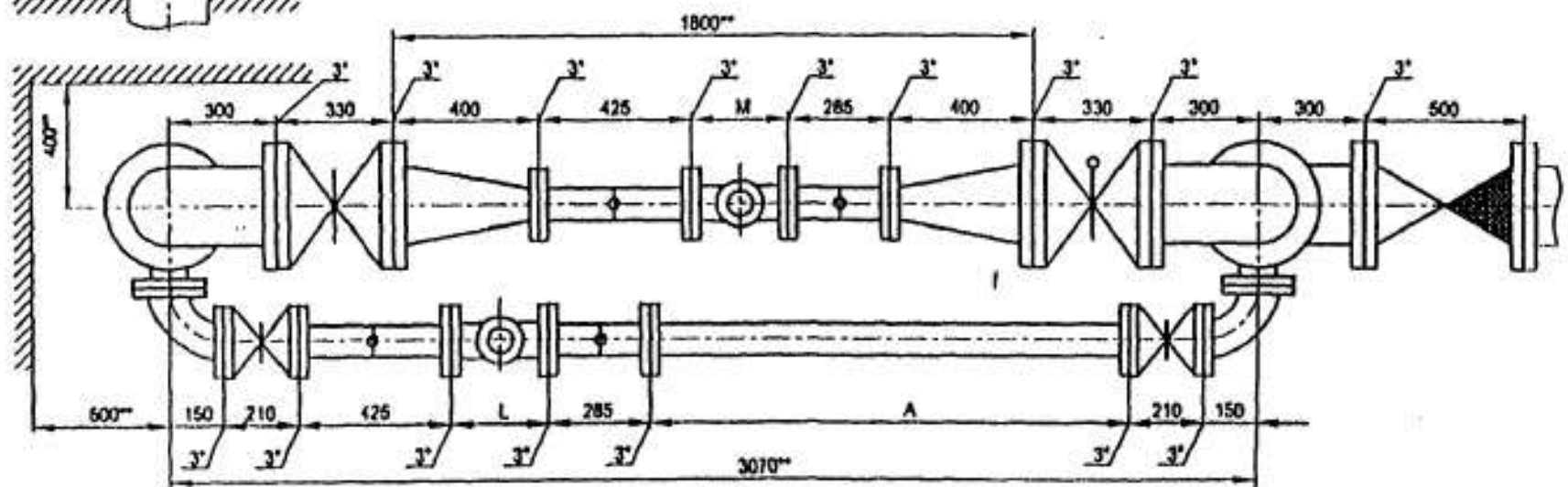


В сеть объекта
Dу=200 мм.



Установка счетчика $d_u=80$ мм на хозяйственно-питьевой линии и счетчика $d_u=60$ мм на пожарно-резервной линии в водомерном узле на вводе диаметром 200 мм.

Схема водомерного узла.

Перечень элементов, технические требования, см. лист 103.

Имя	Лист	№ документа	Подпись	Дата	ЦИРВ02А. 00. 00. 00	Лист 102

Перечень элементов:

№п/п	Наименование, обозначение	Кол.	Примечание
1	Патрубок ПФГ 200	1	
2	Стяжка, D=200 мм	1	
3	Колпачок УФ 200	3	
4	Задвижка клиновья, Ду=200 мм	1	
5	Патрубок до счетчика (ПДС) Ду=80 мм	2	
6	Счетчик ду=80 мм.	2	
7	Патрубок после счетчика (ППС) Ду=80 мм	2	
8	2-й патрубок после счетчика (2-ППС) Ду=30 мм	1	
9	Тройник ТФ 200x80	2	
10	Клапан обратный, Ду=200 мм	1	
11	Переход ПФ 200x80	2	
12	Задвижка клиновья, Ду=80 мм	2	
13	Задвижка с электроприводом, Ду=200 мм	1	
14	Колпачок УФ 80	2	

1*. Толщины прокладок между элементами водомерного узла.

2**. Размеры уточнить по месту.

3. Допускается замена задвижек поз. 4, 12, 13 на другую запорную аппаратуру соответствующего условного прохода (ду), разрешенную к применению в системе хозяйственно - питьевого водопровода.

4. Размеры L, M - монтажные длины счетчиков, размер А - по месту.

5. Допускается установка компенсирующих патрубков после обвязки счетчика (см. прил. 1, рис 11а, б).

6. Допускается установка бесфланцевого обратного клапана типа 19ч21бр (см. прил. 1, рис. 12). При одном водопроводном вводе на объект клапан обратный поз. 10 не устанавливается.

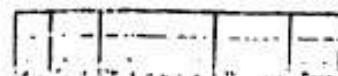
7. Допускается установка фильтров (d_ф=80 или 200 мм) или фильтра-перехода (ФП) на пожарно-резервной линии (см. прил. 1, рис. 15).

8. Допускается установка:

- струевыпрямителя вместо патрубка до счетчика (ПДС),
- фильтра-струевыпрямителя (ФС) вместо патрубка до счетчика (ПДС) и фильтра (см. прил. 1, рис. 13),
- фильтра-струевыпрямителя-перехода (ФСП) вместо патрубка до счетчика (ПДС), фильтра и перехода (см. прил. 1, рис. 14).

Установка счетчика ду=80 мм на хозяйственно-питьевой линии и счетчик ду=80 мм на пожарно-резервной линии в водомерном узле на вводе диаметром 200 мм.

Перечень элементов. Технические требования.



ЦИРВ02А. 00. 00. 00