

G.ETALON UPS Systems



GL 12-65

12V 65AH



Гелевая аккумуляторная батарея.

Технология GEL, класс VRLA (Valve-Regulated Lead-Acid).

Расчетный срок службы 12 лет.

Система внутренней рекомбинации газа, эксплуатация в любом положении, кроме перевернутого крышкой вниз.

Герметизированная, необслуживаемая: не требует долива воды. Нет ограничений на перевозку воздушным, железнодорожным и авто-транспортом.

Соответствие требованиям UL, IEC, Гост Р.

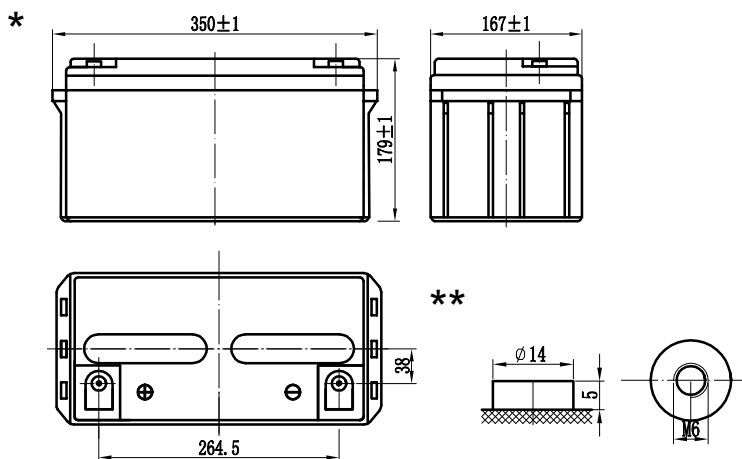
Оптимизирована для использования как в буферном, так и циклическом режиме, в оборудовании бесперебойного питания.

ТЕХНИЧЕСКИЕ ХАРАКТЕРИСТИКИ

Габариты (±3мм) *	Длина, мм	Ширина, мм	Высота без учета клемм, мм	Высота с клеммами, мм
		350	167	179
Вес, кг	23.4			
Клеммы **	Резьба под болт М6			
Срок службы в буферном режиме, лет	12			
Число элементов	6			
Рабочее напряжение, В	12			
Номинальная емкость (25°C), Ач	при 10-ч. до 1,8 В/эл, Ач	при 5-ч. до 1,75 В/эл, Ач	при 1-ч. до 1,6 В/эл, Ач	
	57.4	53.5	43.1	
Внутреннее сопротивление заряженной батареи (25°C), мОм	6.8			
Максимальный разрядный ток (5с), А	650			
Саморазряд в месяц (25°C)	< 3% емкости			
Диапазон температуры, °С	при хранении, °С	при разряде, °С	при заряде, °С	
	от -20 до +60	от -20 до +60	от -10 до +60	
Напряжение подзаряда в циклическом режиме:	14,4 - 14,7В, темп. компенсация -30 мВ/°С макс.ток заряда: 19.5А			
Напряжение подзаряда в буферном режиме:	13,4 - 13,8В, темп. компенсация -20 мВ/°С			

КОНСТРУКЦИЯ АККУМУЛЯТОРА

Полож. пластина	Диоксид свинца
Отриц. пластина	Свинец
Корпус и крышка	ABS
Клапан предохранительный	Каучук
Клеммы	Медь
Сепаратор	Стекловолокно
Электролит	Серная кислота



GL 12-65



РАЗРЯД ПОСТОЯННЫМ ТОКОМ: А (25°C)

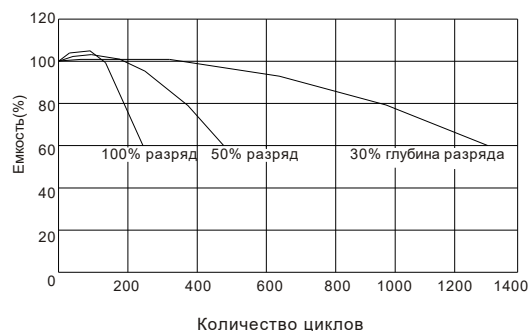
В/эл.	5 мин	10 мин	15 мин	30 мин	45 мин	60 мин	2 ч	3 ч	5 ч	10 ч	20 ч
1.60V	204	154	111	68.4	51.3	43.1	25.9	16.9	11.4	6.41	3.37
1.67V	193	148	106	66.3	49.7	42.0	25.2	16.5	11.1	6.31	3.34
1.70V	181	137	100	64.3	48.2	41.0	24.6	16.1	10.9	6.18	3.30
1.75V	169	127	95.8	62.8	46.6	39.9	23.9	15.7	10.7	6.04	3.25
1.80V	161	121	91.0	59.0	44.3	37.9	22.7	14.9	10.2	5.74	3.10

РАЗРЯД ПОСТОЯННОЙ МОЩНОСТЬЮ: Вт (25°C)

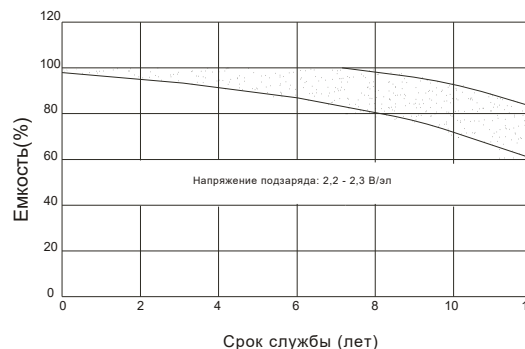
В/эл.	5 мин	10 мин	15 мин	30 мин	45 мин	60 мин	2 ч	3 ч	5 ч	10 ч	20 ч
1.60V	362	271	197	122	96.4	80.0	45.4	33.8	22.5	12.4	6.57
1.67V	344	262	189	119	94.4	78.4	44.5	33.2	22.0	12.1	6.41
1.70V	326	245	180	116	92.3	76.9	43.7	32.6	21.8	11.9	6.31
1.75V	303	228	173	113	90.2	75.4	42.4	32.0	21.5	11.8	6.25
1.80V	275	207	164	110	88.1	74.0	41.1	31.6	21.2	11.6	6.15

Примечание: приведенные выше данные по характеристикам являются средними значениями, полученными в результате проведения трех контрольно-тренировочных циклов, и не являются номинальными по умолчанию.

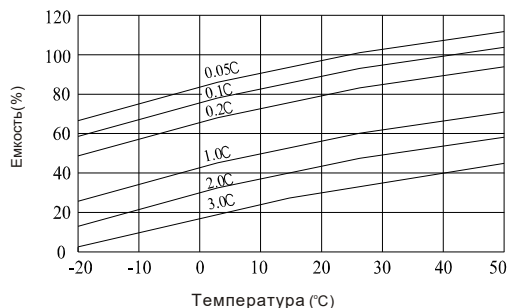
СРОК СЛУЖБЫ В ЦИКЛИЧЕСКОМ РЕЖИМЕ



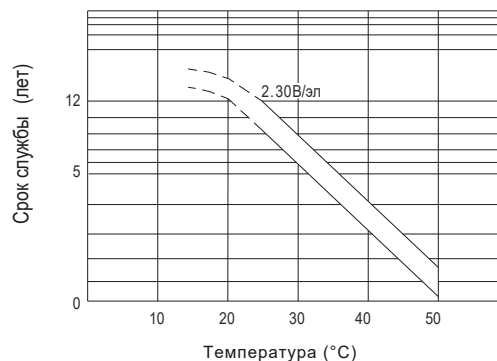
СРОК СЛУЖБЫ В БУФЕРНОМ РЕЖИМЕ



ВЛИЯНИЕ ТЕМПЕРАТУРЫ НА ЕМКОСТЬ



ВЛИЯНИЕ ТЕМПЕРАТУРЫ НА СРОК СЛУЖБЫ



Перед началом использования аккумуляторной батареи внимательно ознакомьтесь с инструкцией по эксплуатации.

Продукция постоянно совершенствуется, поэтому производитель оставляет за собой право внесения изменений без предварительного уведомления