

G.ETALON

UPS Systems



GL 12-100

12V 100AH



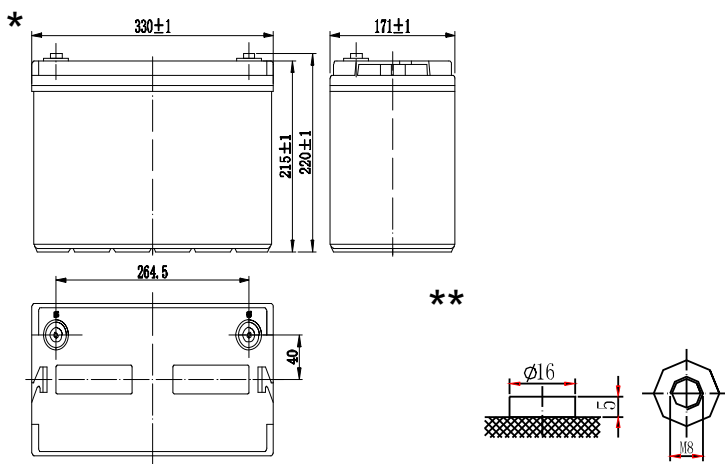
Гелевая аккумуляторная батарея
 Технология GEL, класс VRLA (Valve-Regulated Lead-Acid)
 Расчетный срок службы 12 лет
 Система внутренней рекомбинации газа, эксплуатация в любом положении, кроме перевернутого крышкой вниз
 Герметизированная, необслуживаемая: не требует долива воды
 Нет ограничений на перевозку воздушным, железнодорожным и авто-транспортом
 Соответствие требованиям UL, IEC, Гост Р
 Оптимизирована для использования как в буферном, так и циклическом режиме, в оборудовании бесперебойного питания

ТЕХНИЧЕСКИЕ ХАРАКТЕРИСТИКИ

Габариты (±3мм) *	Длина, мм	Ширина, мм	Высота без учета клемм, мм	Высота с клеммами, мм
		330	171	215
Вес, кг	31.0			
Клеммы **	Резьба под болт М6			
Срок службы в буферном режиме, лет	12			
Число элементов	6			
Рабочее напряжение, В	12			
Номинальная емкость (25°C), Ач	при 10-ч. до 1,8 В/эл, Ач	при 5-ч. до 1,75 В/эл, Ач	при 1-ч. до 1,6 В/эл, Ач	
	100	87.0	65.2	
Внутреннее сопротивление заряженной батареи (25°C), мОм	5.7			
Максимальный разрядный ток (5с), А	1000			
Саморазряд в месяц (25°C)	< 3% емкости			
Диапазон температуры, °C	при хранении, °C	при разряде, °C	при заряде, °C	
	от -20 до +60	от -20 до +60	от -10 до +60	
Напряжение подзаряда в циклическом режиме:	14,4 - 14,7В, темп. компенсация -30 мВ/°C макс.ток заряда: 30А			
Напряжение подзаряда в буферном режиме:	13,4 - 13,8В, темп. компенсация -20 мВ/°C			

КОНСТРУКЦИЯ АККУМУЛЯТОРА

Полож. пластина	Диоксид свинца
Отриц. пластина	Свинец
Корпус и крышка	ABS
Клапан предохранительный	Каучук
Клеммы	Медь
Сепаратор	Стекловолокно
Электролит	Серная кислота



GL 12-100



РАЗРЯД ПОСТОЯННЫМ ТОКОМ: А (25°C)

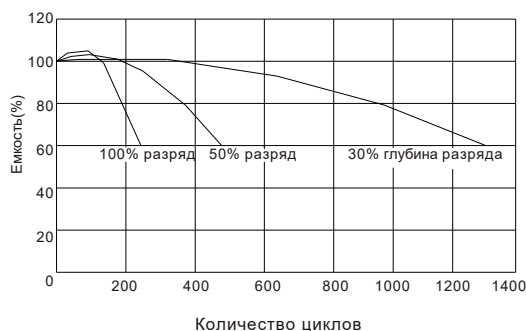
В/эл.	5 мин	10 мин	15 мин	30 мин	45 мин	60 мин	2 ч	3 ч	5 ч	10 ч	20 ч
1.60V	292	220	180	105	78.7	65.2	40.4	27.6	18.9	10.4	5.72
1.67V	282	212	173	101	75.8	61.6	38.2	27.4	18.2	10.3	5.67
1.70V	266	199	163	97.8	72.0	60.6	37.6	26.9	17.9	10.2	5.61
1.75V	249	186	152	93.8	69.1	59.6	36.9	26.6	17.4	10.1	5.56
1.80V	223	168	139	88.7	66.5	56.5	35.1	25.7	17.1	10.0	5.50

РАЗРЯД ПОСТОЯННОЙ МОЩНОСТЬЮ: Вт (25°C)

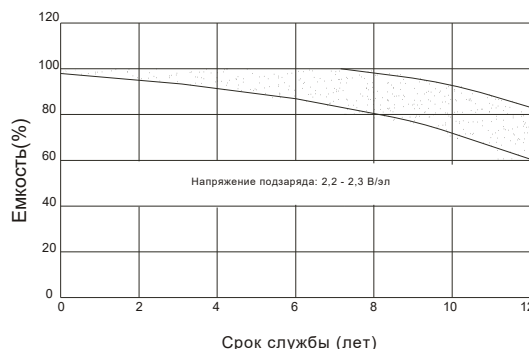
В/эл.	5 мин	10 мин	15 мин	30 мин	45 мин	60 мин	2 ч	3 ч	5 ч	10 ч	20 ч
1.60V	507	376	313	189	147	122	69.7	52.3	35.6	20.1	10.2
1.67V	491	364	306	183	143	116	66.9	51.4	35.2	19.7	10.1
1.70V	467	352	297	178	138	112	65.9	50.4	34.8	19.5	9.95
1.75V	457	339	285	173	133	109	63.7	49.2	34.2	19.1	9.74
1.80V	429	323	271	167	128	104	61.7	48.0	33.8	18.9	9.64

Примечание: приведенные выше данные по характеристикам являются средними значениями, полученными в результате проведения трех контрольно-тренировочных циклов, и не являются номинальными по умолчанию.

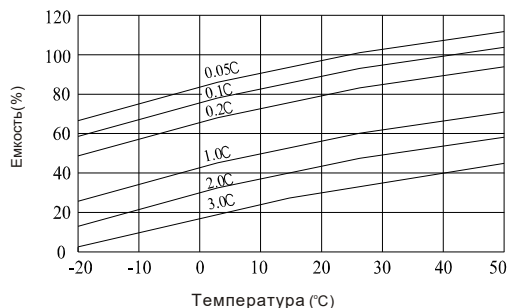
СРОК СЛУЖБЫ В ЦИКЛИЧЕСКОМ РЕЖИМЕ



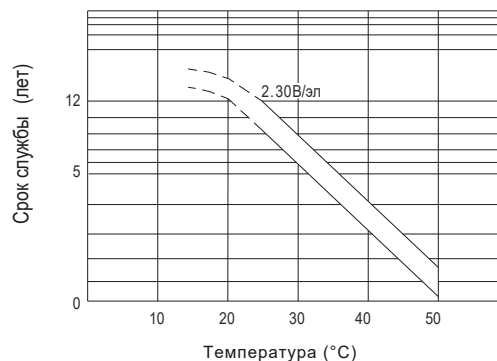
СРОК СЛУЖБЫ В БУФЕРНОМ РЕЖИМЕ



ВЛИЯНИЕ ТЕМПЕРАТУРЫ НА ЕМКОСТЬ



ВЛИЯНИЕ ТЕМПЕРАТУРЫ НА СРОК СЛУЖБЫ



Перед началом использования аккумуляторной батареи внимательно ознакомьтесь с инструкцией по эксплуатации.

Продукция постоянно совершенствуется, поэтому производитель оставляет за собой право внесения изменений без предварительного уведомления