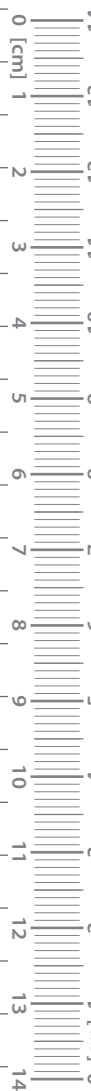
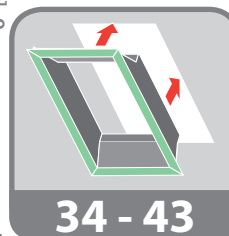
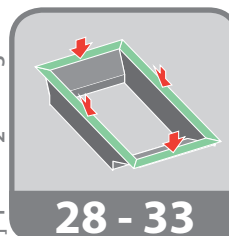
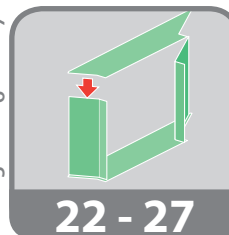
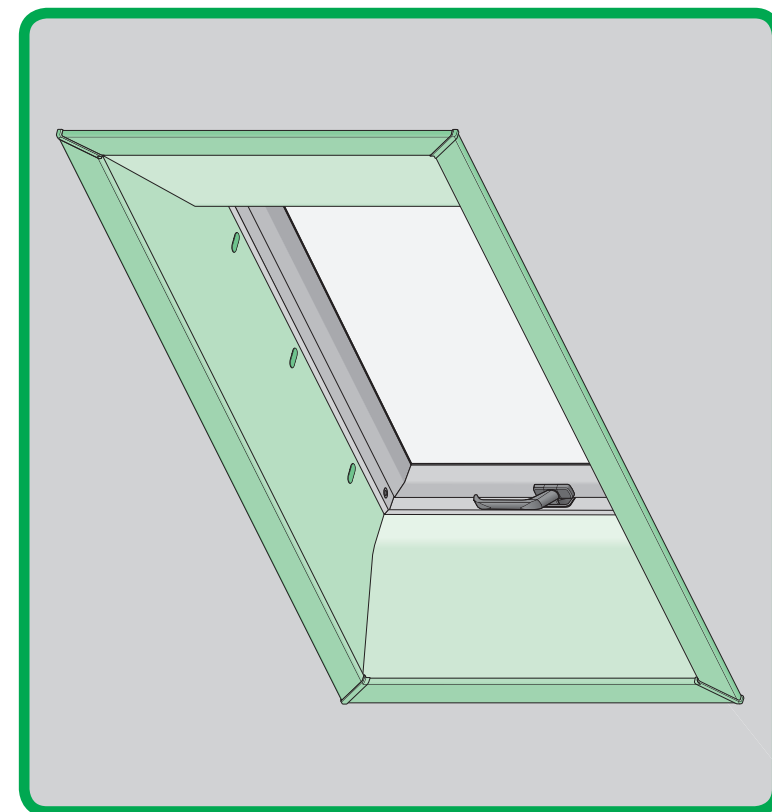
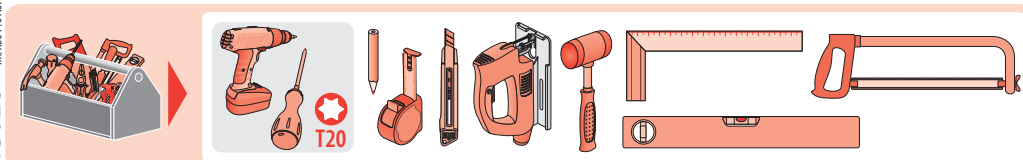


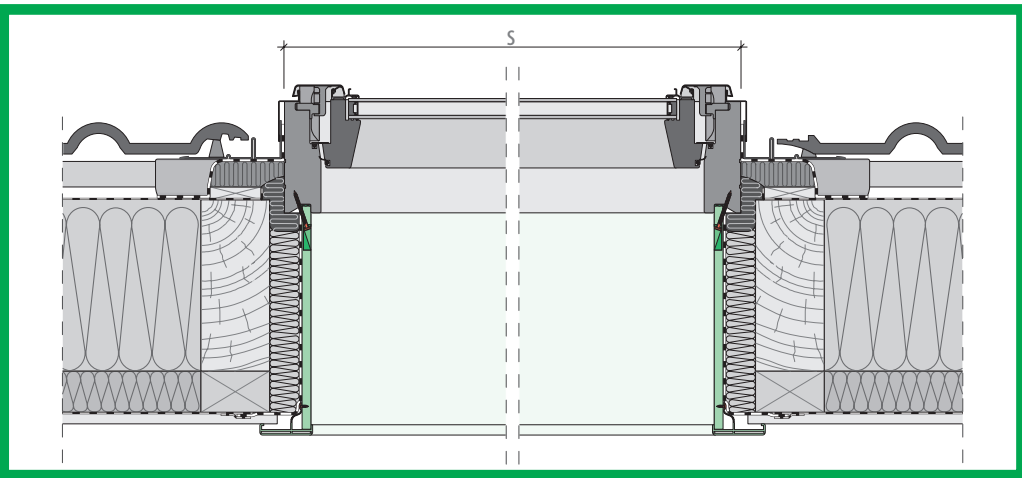
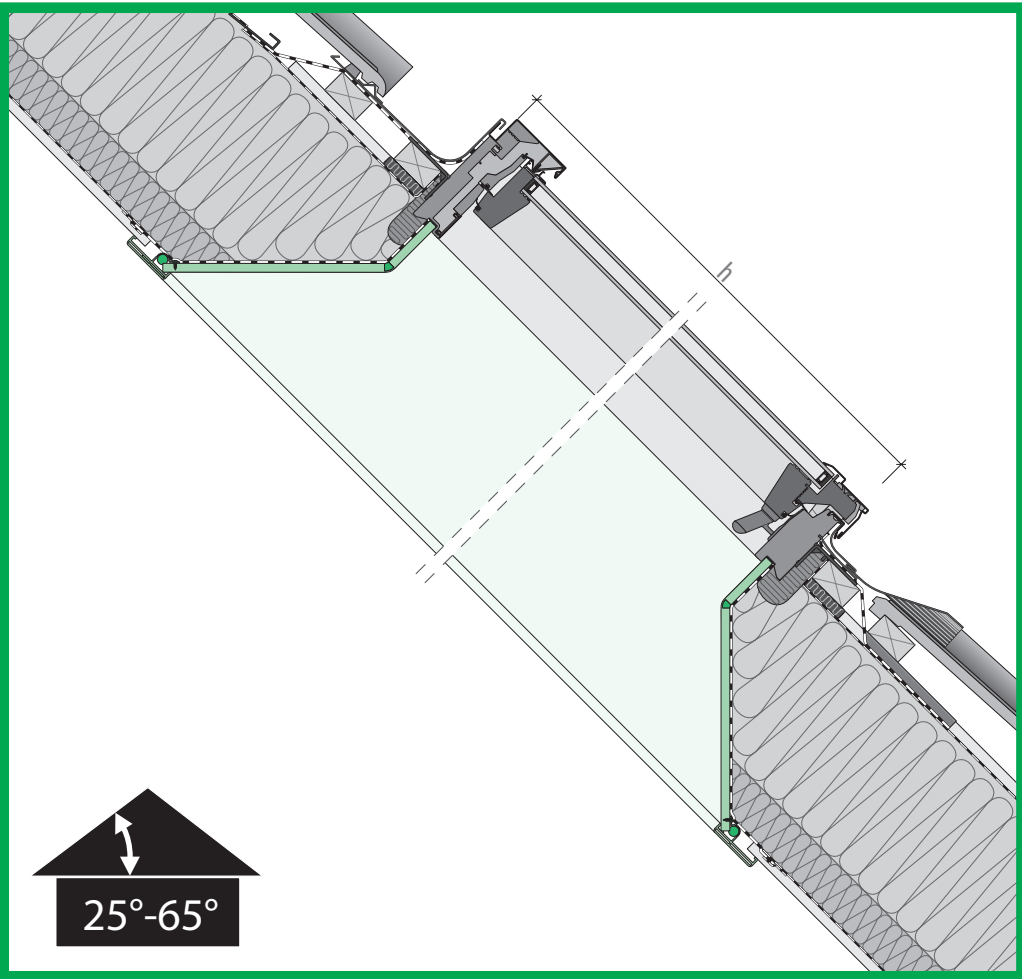
XLC-P



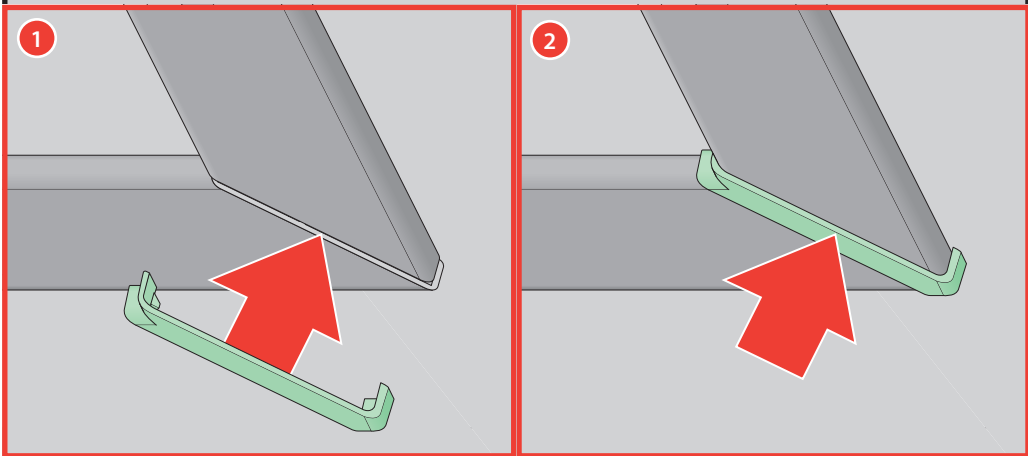
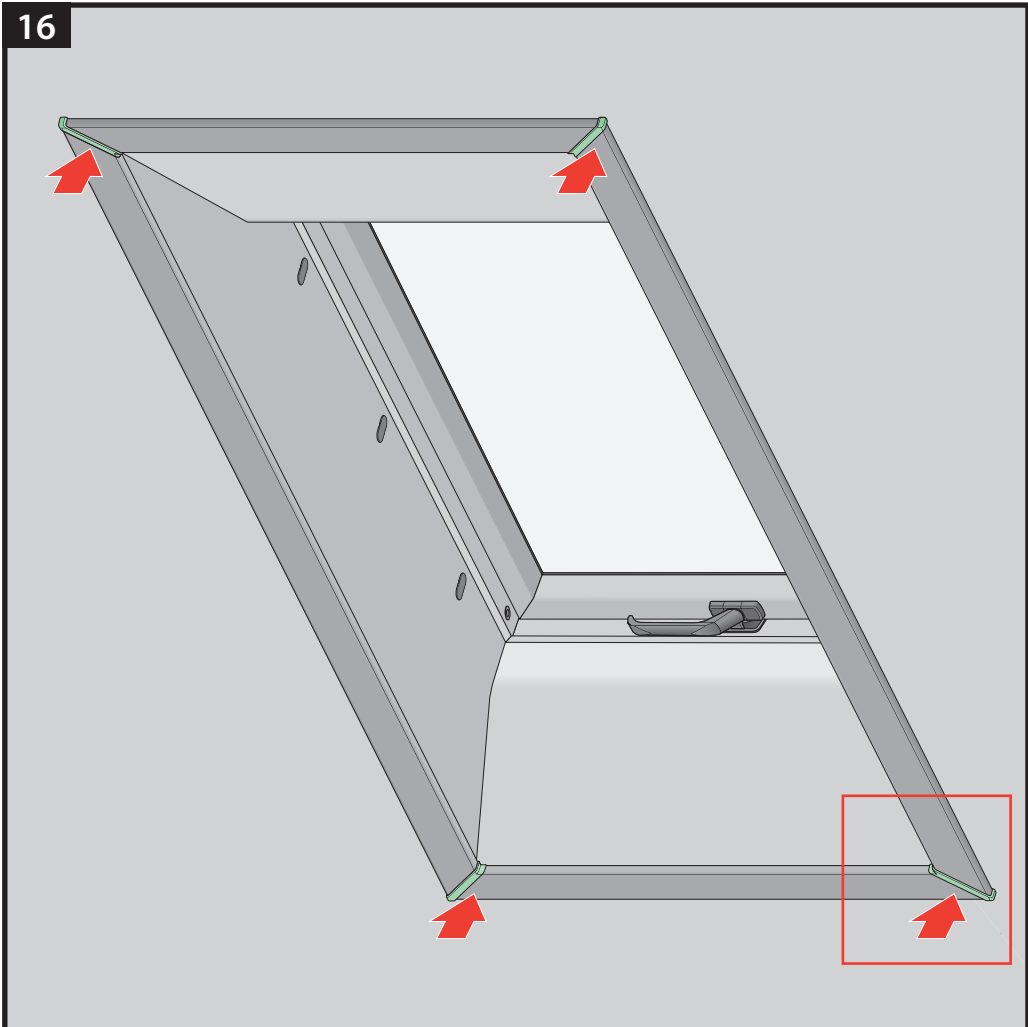
NC 92U IMXLC-P 01.07.2019/F



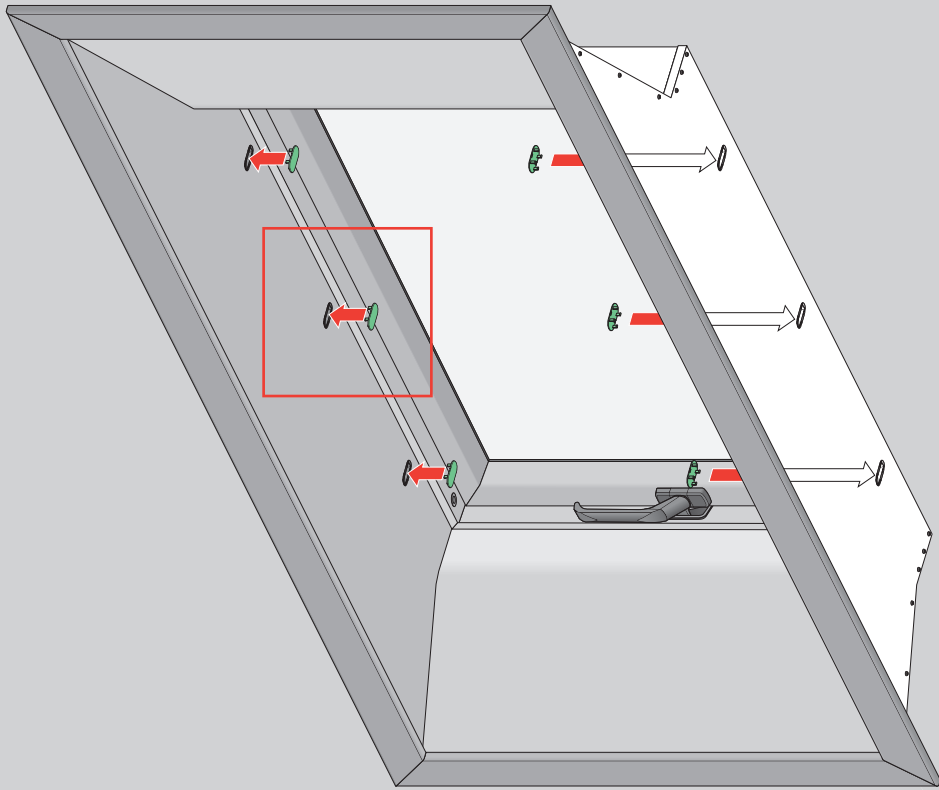
CZ	Výrobce ani prodejce nenesou žádnou odpovědnost za neudělení příslušných platných zákonů, stavebních předpisů a bezpečnostních požadavků uživatelem výrobku, architektem, montážníkem nebo vlastníkem budovy.	DE	Hersteller und Verkäufer übernehmen keine Haftung für Nichtbeachtung entsprechender Rechts- und Bauvorschriften sowie Sicherheitsanforderungen seitens Produktbenutzers, Architekten, Monteure oder Gebäudebesitzers.
ES	El fabricante y el vendedor no tienen ninguna responsabilidad por el incumplimiento de la ley vigente, normas de construcción y exigencias de seguridad por parte del usuario del producto, arquitecto, instalador o el propietario del edificio.	FR	Le fabricant et le vendeur ne prend aucune responsabilité de ne pas respecter les lois applicables, les règlements sur les bâtiments et les exigences de sécurité par l'utilisateur du produit, l'architecte, l'installateur ou le propriétaire du bâtiment.
GB	Manufacturer and Seller shall bear no liability for failure to comply with the applicable laws, building codes and safety requirements by the user of the product, architect, fitter or owner of the building.	HU	A Gyártó és a Forgalmazó nem vállal semmiféle felelősséget a vonatkozó törvény, építési és biztonsági előírások, termékhasználat, építész, beépítőmester vagy épülettulajdonos által be nem tartásáért.
IT	Il Produttore e il Rivenditore non potranno essere ritenuti responsabili per il mancato rispetto, da parte dell'utente del prodotto, del progettista, dell'installatore o del proprietario dell'edificio, delle leggi vigenti, nonché dei regolamenti edilizi e di quelli relativi alla sicurezza.	NL	De fabrikant en verkoper zijn niet aansprakelijk voor gevolgen bij het niet opvolgen van toepasselijke wetten, bouwbesluiten en veiligheidsvoorschriften door de gebruiker van het product, de architect, de installateur of de eigenaar van het gebouw.
PL	Producent i Sprzedawca nie ponosi żadnej odpowiedzialności za nieprzestrzeganie stosownych przepisów prawa, przepisów budowlanych i wymogów bezpieczeństwa przez użytkownika produktu, architekta, montażystę lub właściciela budynku.	PT	O fabricante e o vendedor não tem nenhuma responsabilidade pelo o não cumprimento da lei, códigos de construção e as exigências de segurança por parte do usuário do produto, arquiteto, instalador ou proprietário do edifício.
RO	Nici producătorul, nici distribuitorul nu își vor asuma niciun fel de răspundere pentru nerespectarea legilor în vigoare, a legilor din domeniul construcțiilor sau a măsurilor de siguranță impuse utilizatorilor produsului, arhitecților, montajorilor sau proprietarilor clădirii.	RU	В случае несоблюдения архитектором, монтажником или владельцем здания строительных правил и норм безопасности ответственность с производителя и продавца снимается.
SK	Výrobca a predajca nenesú žiadnu zodpovednosť za nedodržanie príslušných ustanovení zákona, stavebných predpisov a bezpečnostných požadaviek užívateľom výrobku, architektom, montážnym alebo majiteľom objektu.		



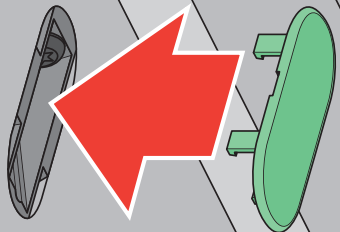
2



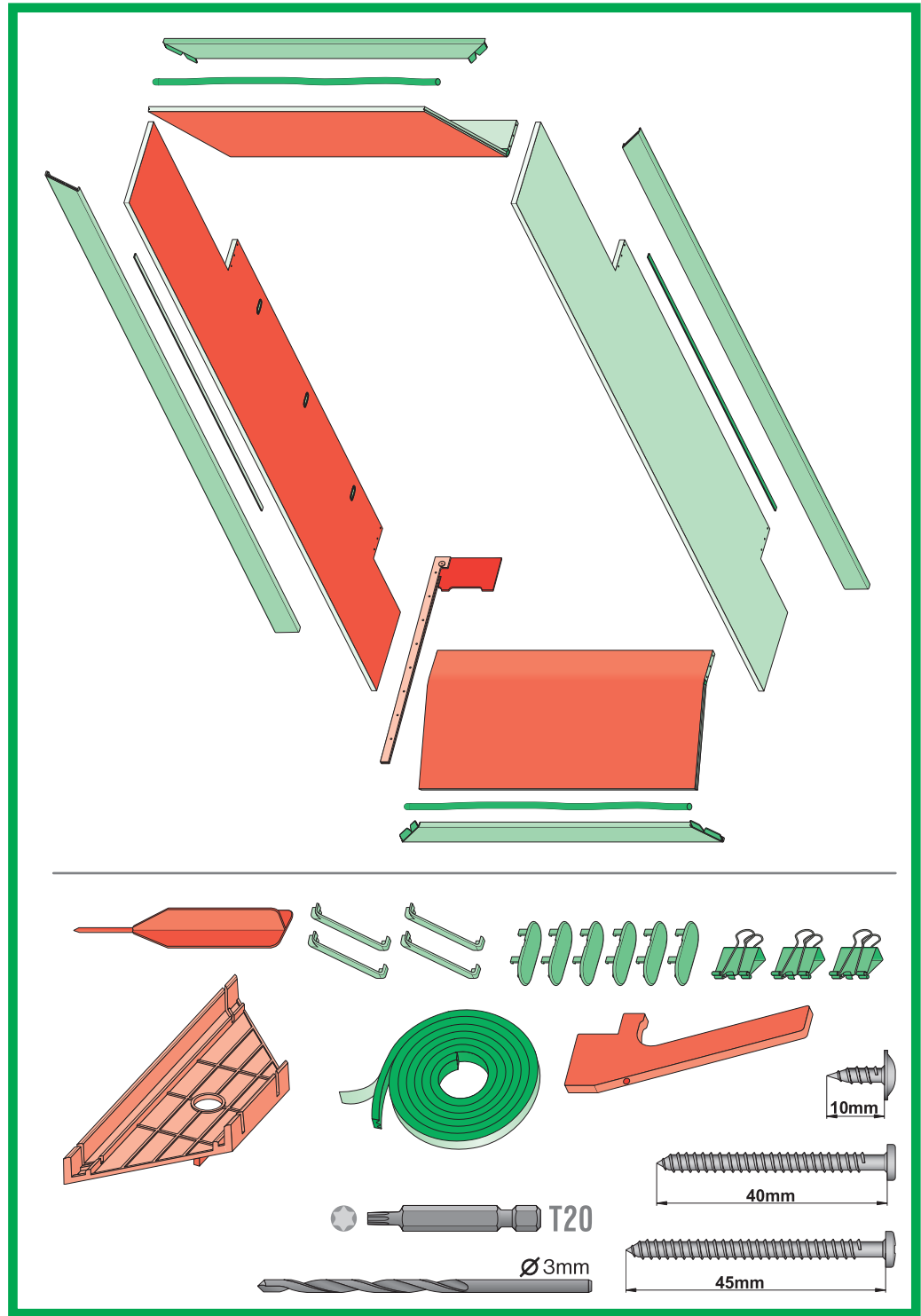
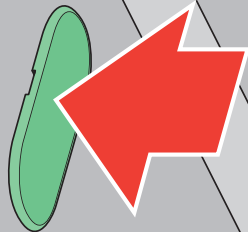
43

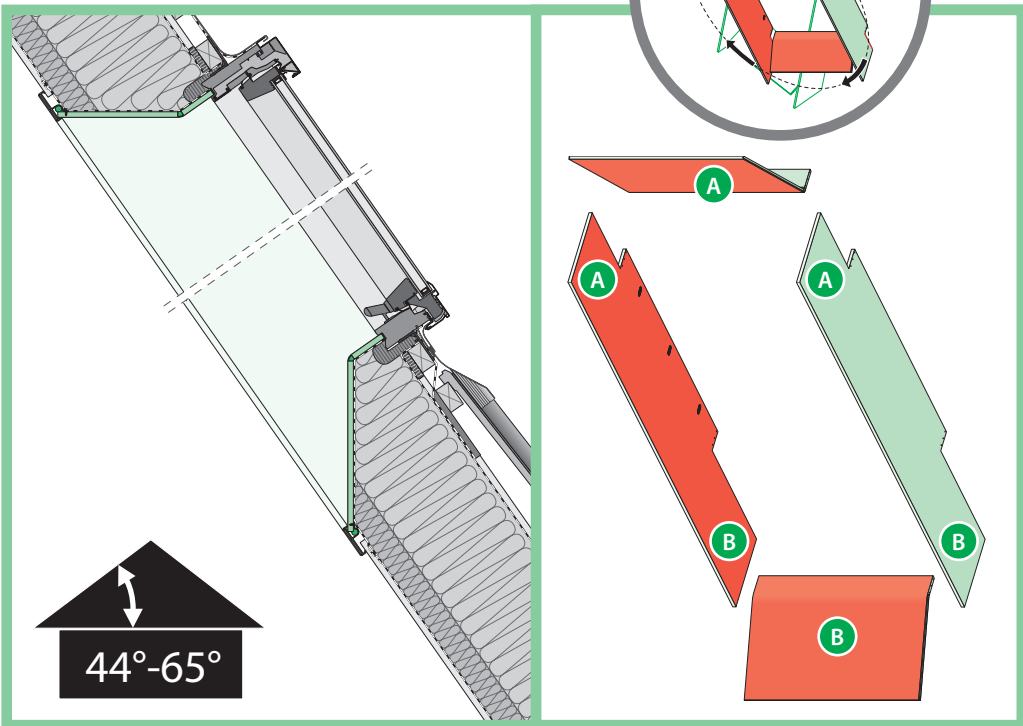
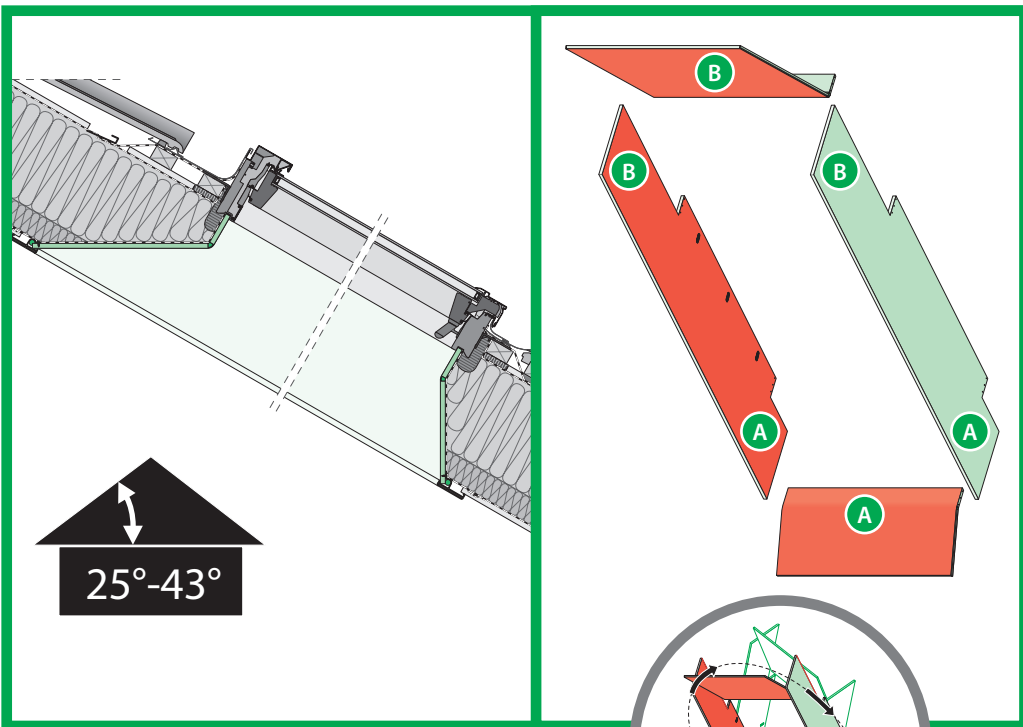


1

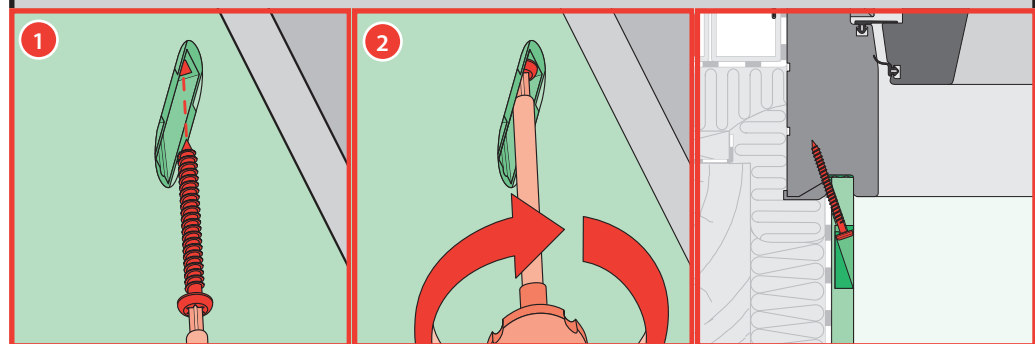
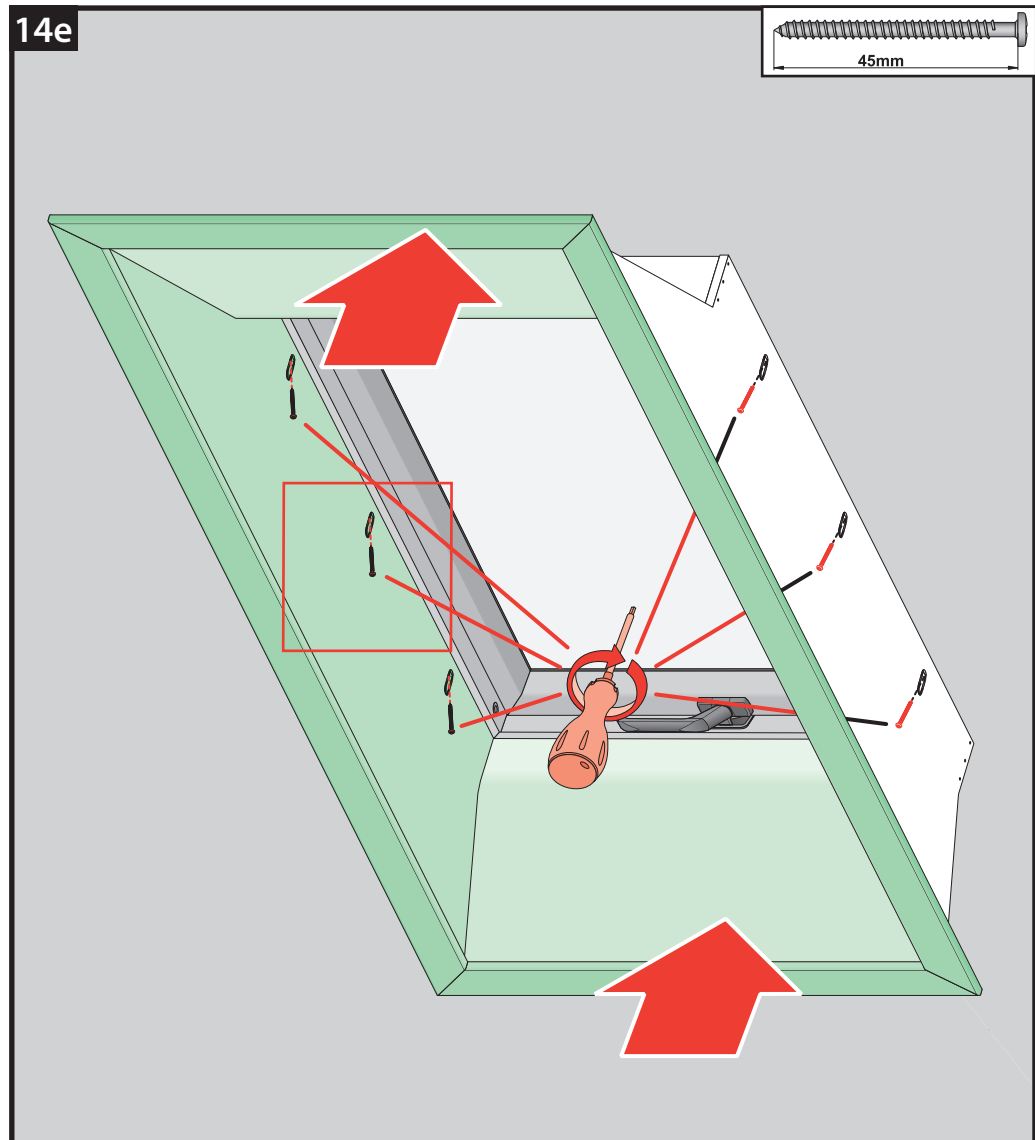


2



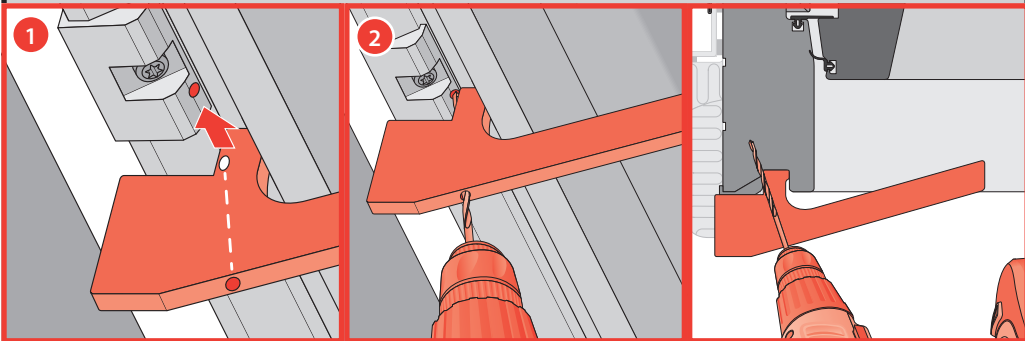
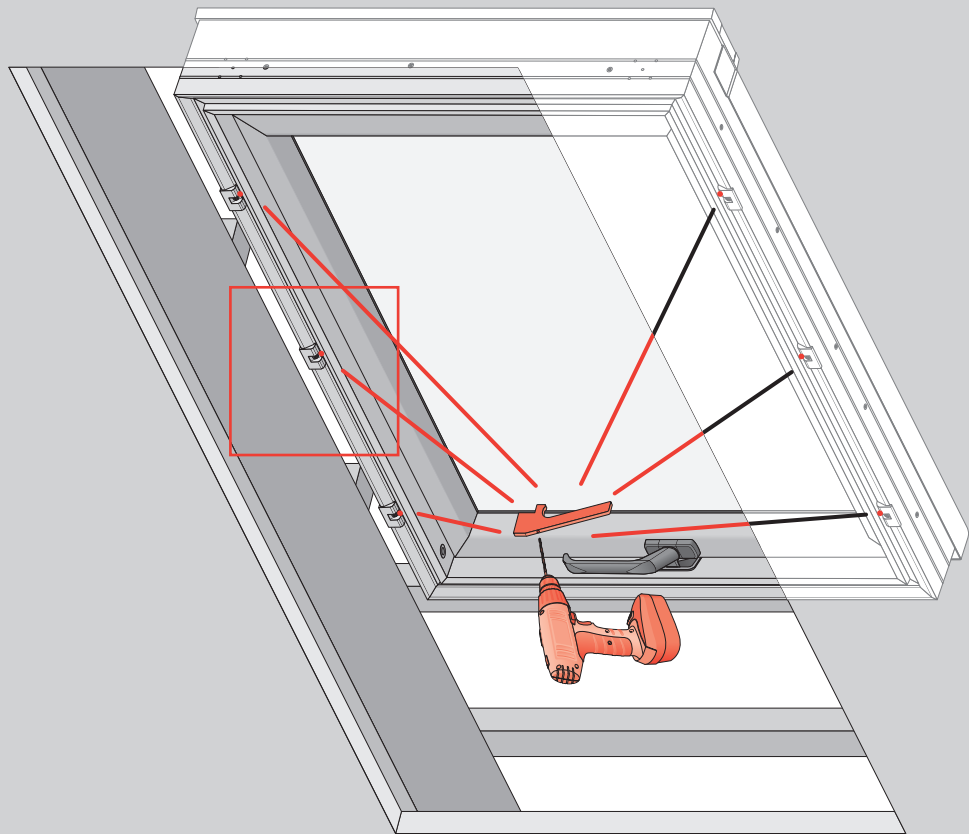


4



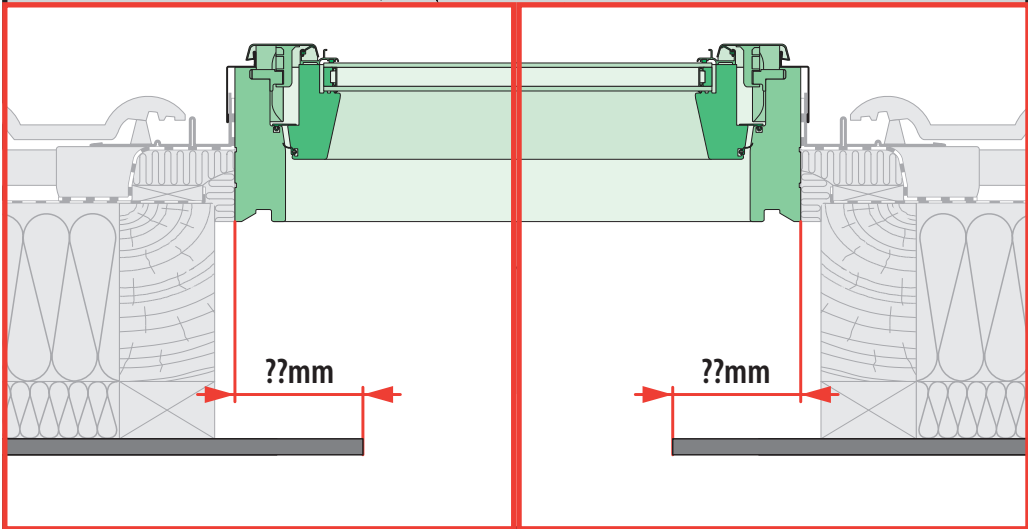
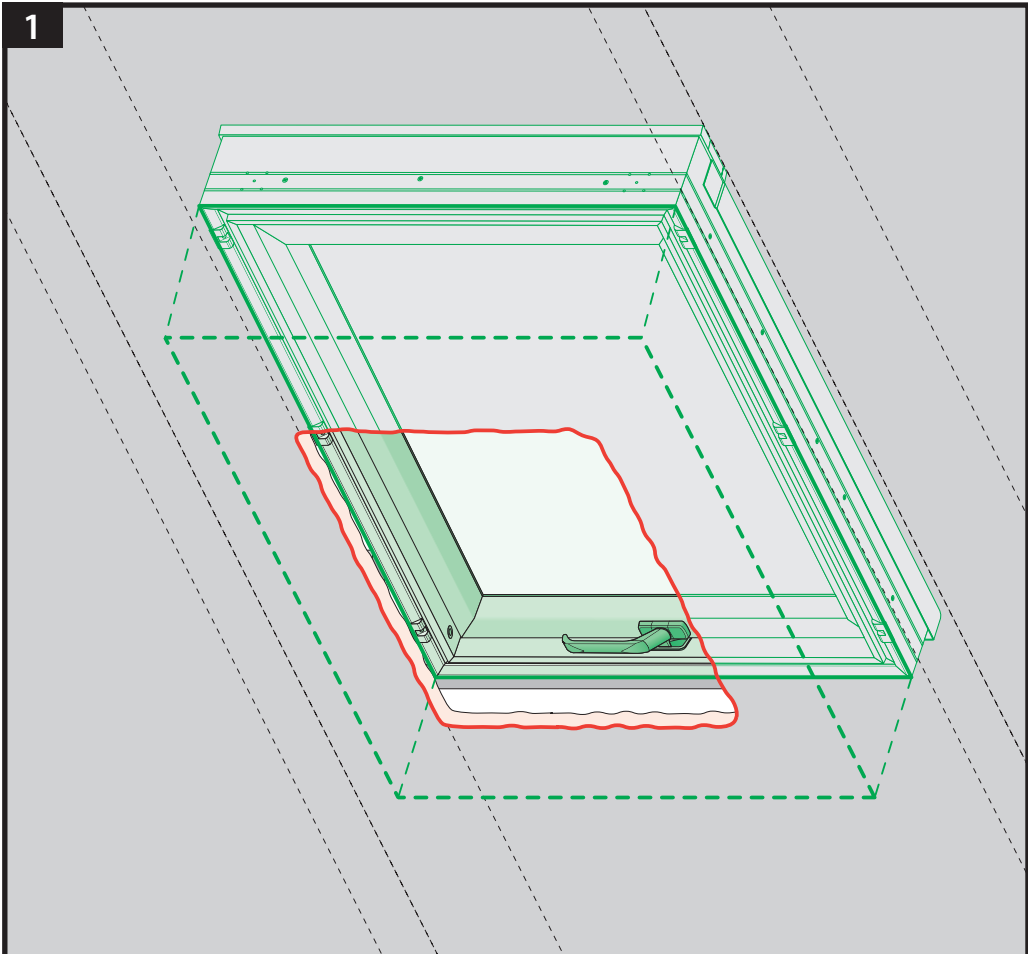
41

14d



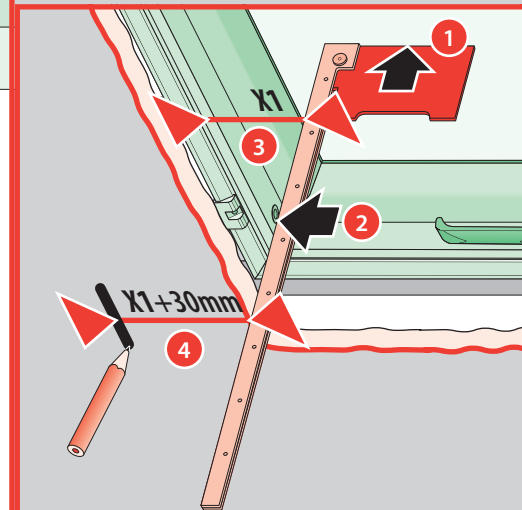
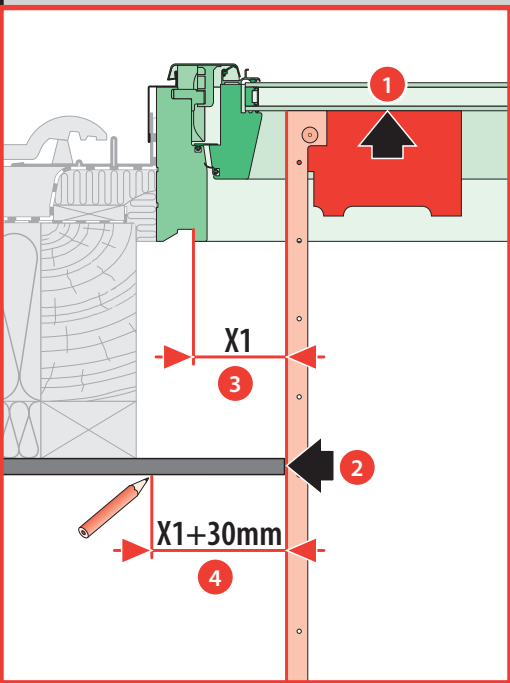
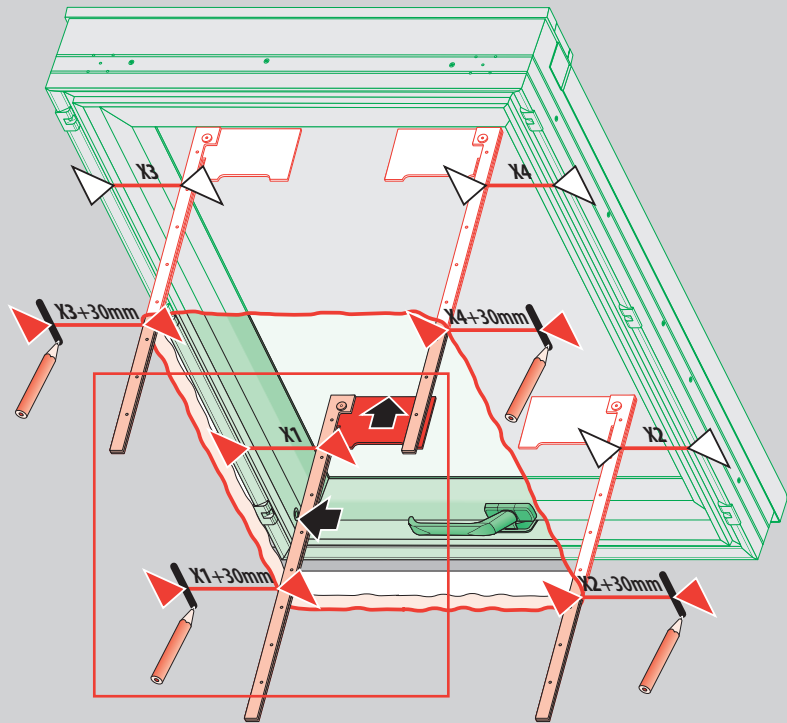
40

1



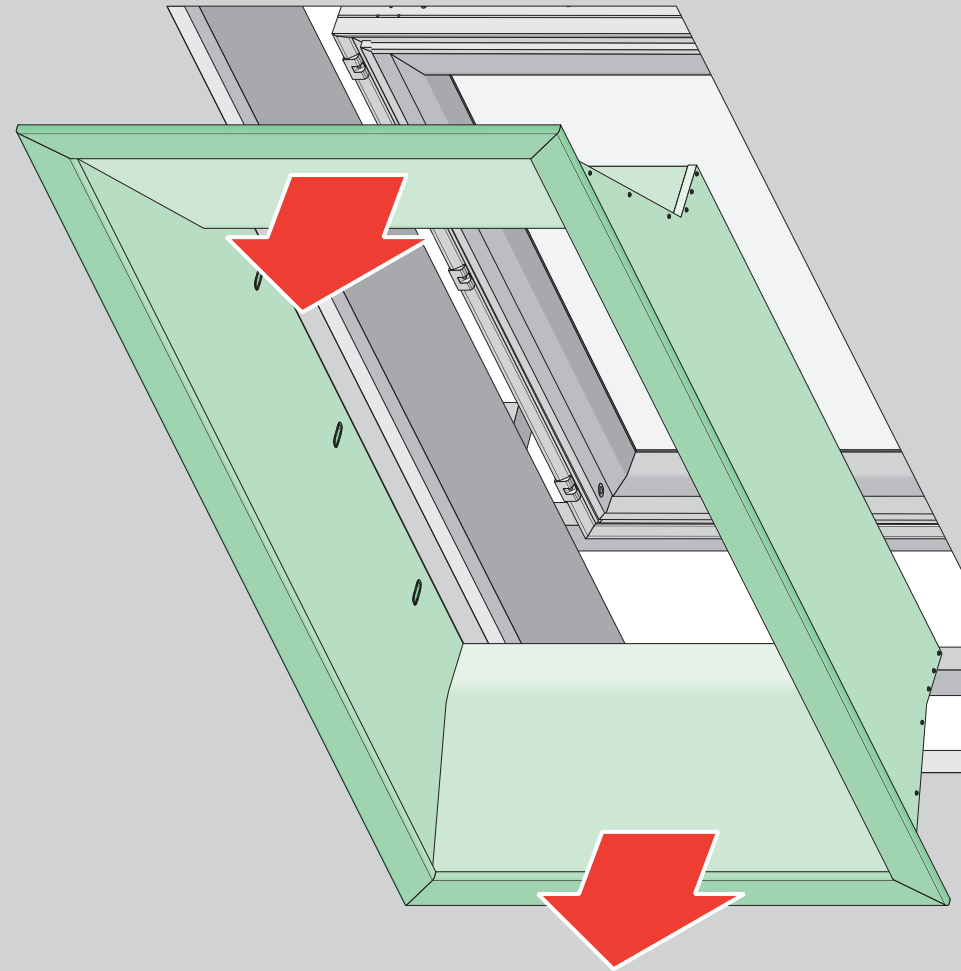
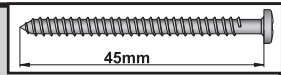
5

2a



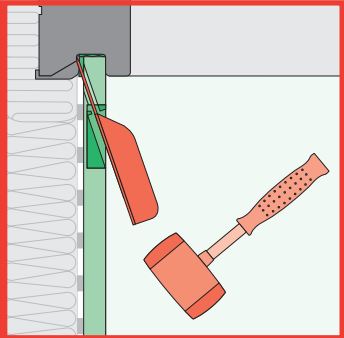
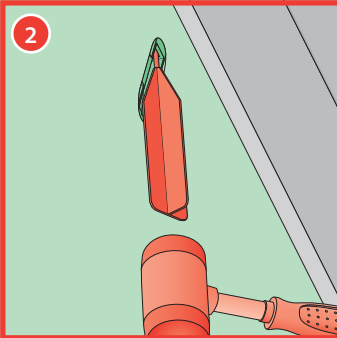
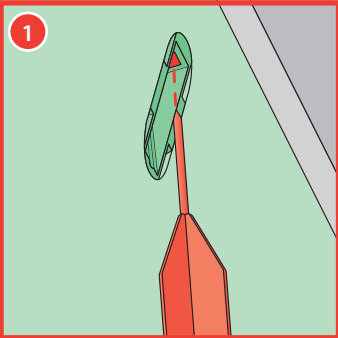
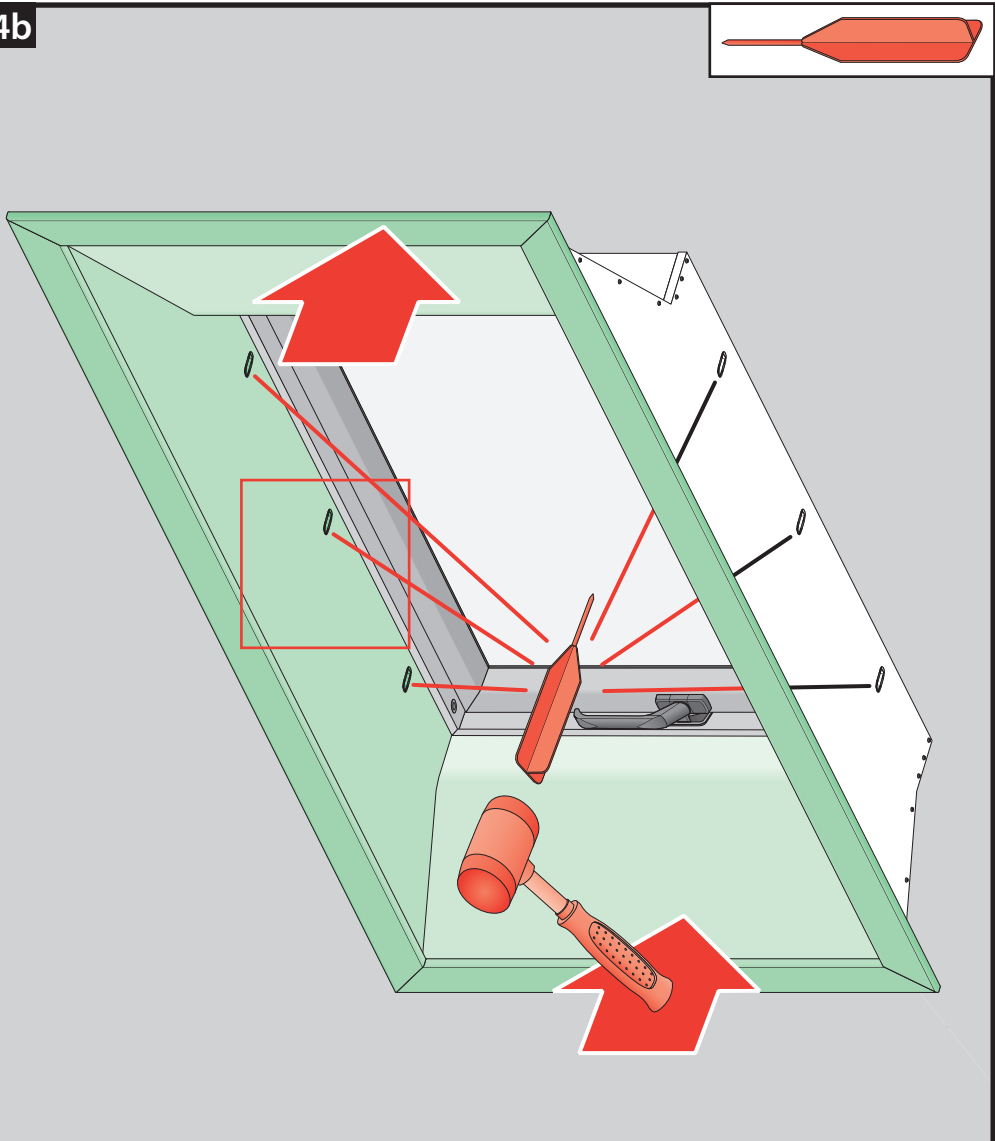
6

14c



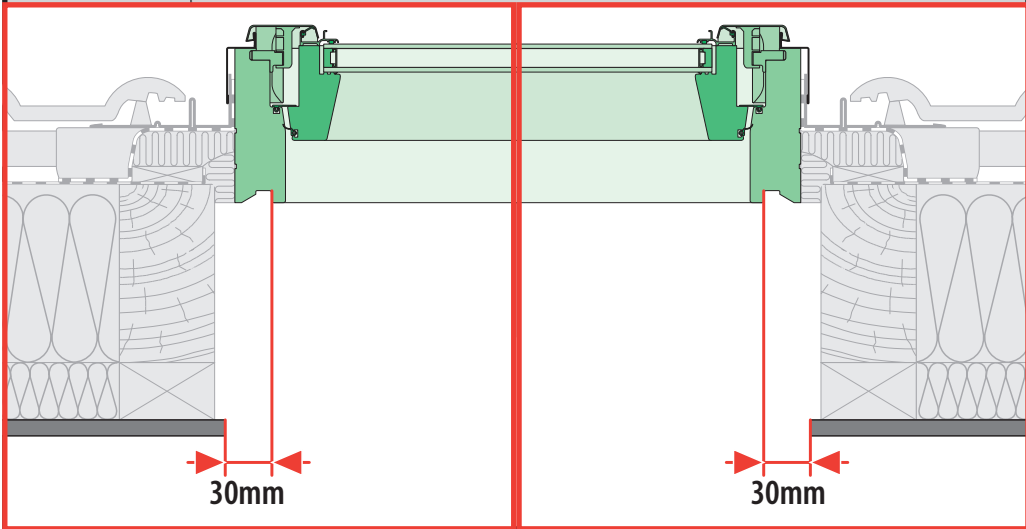
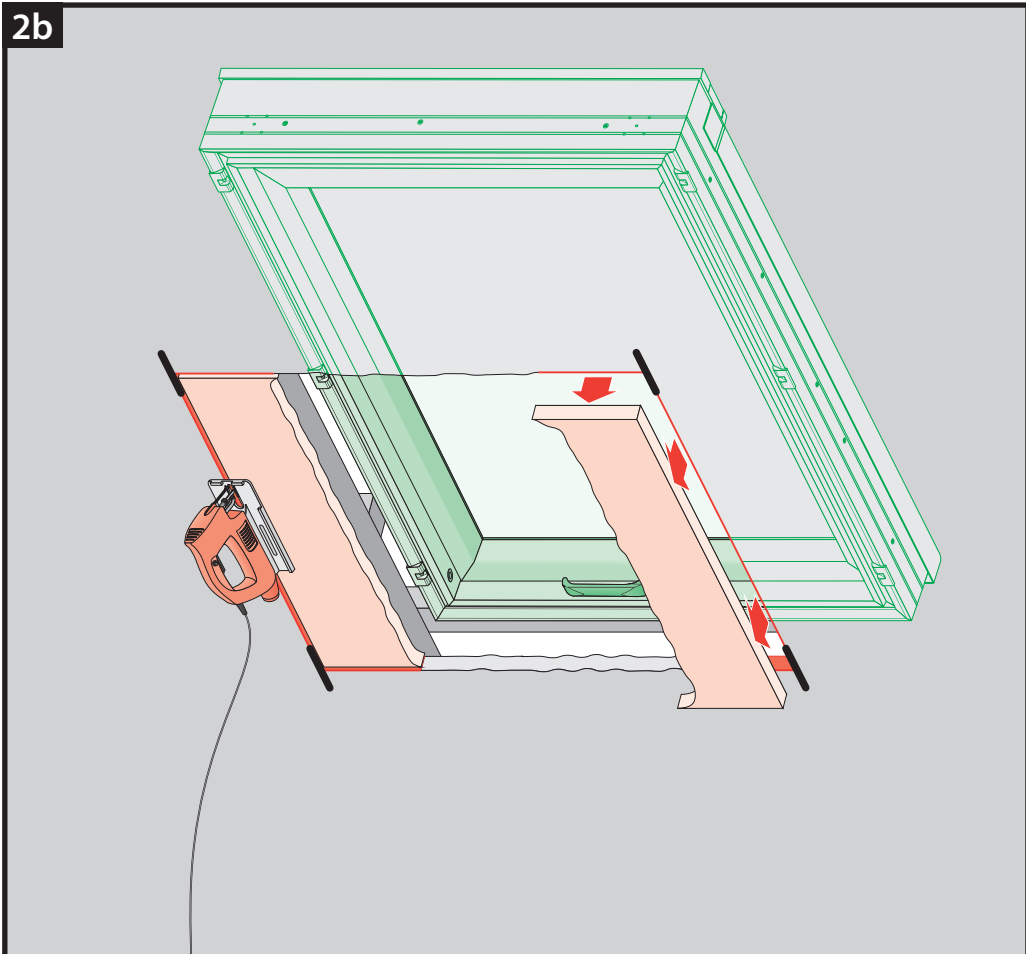
39

14b



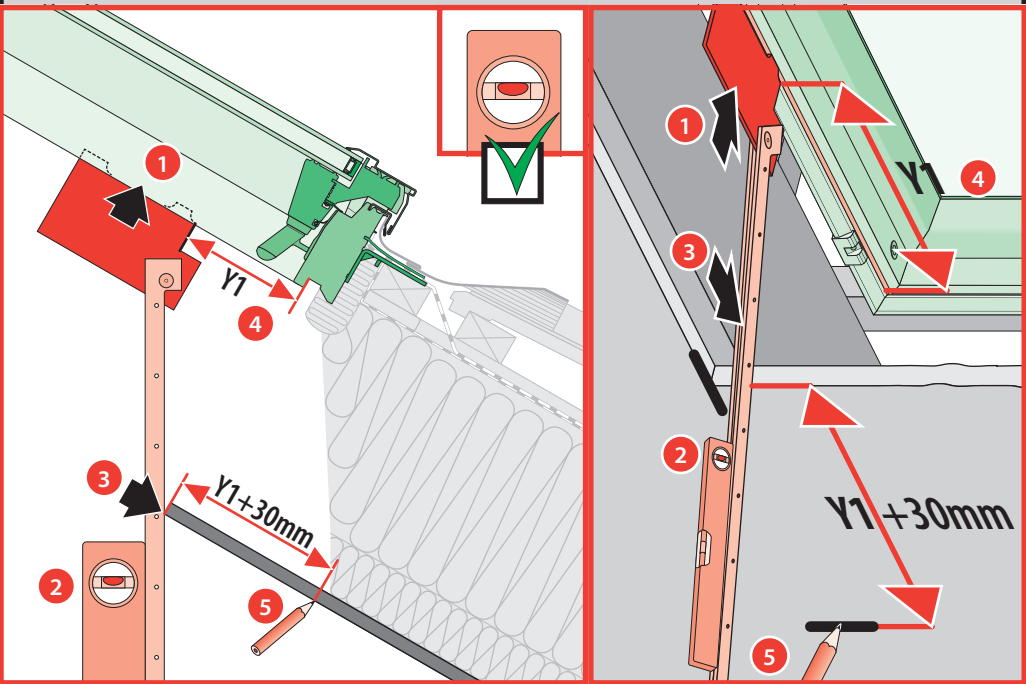
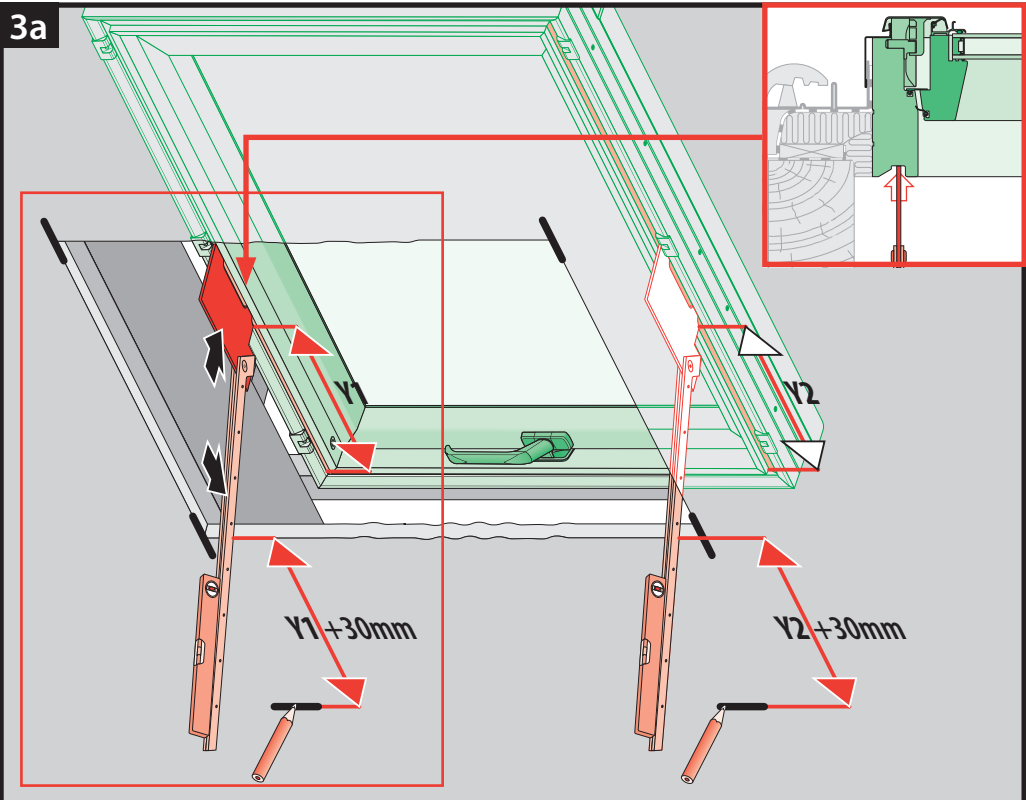
38

2b

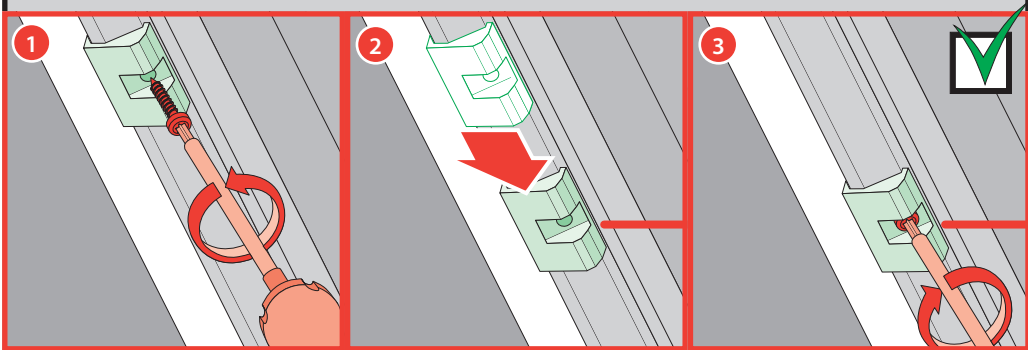
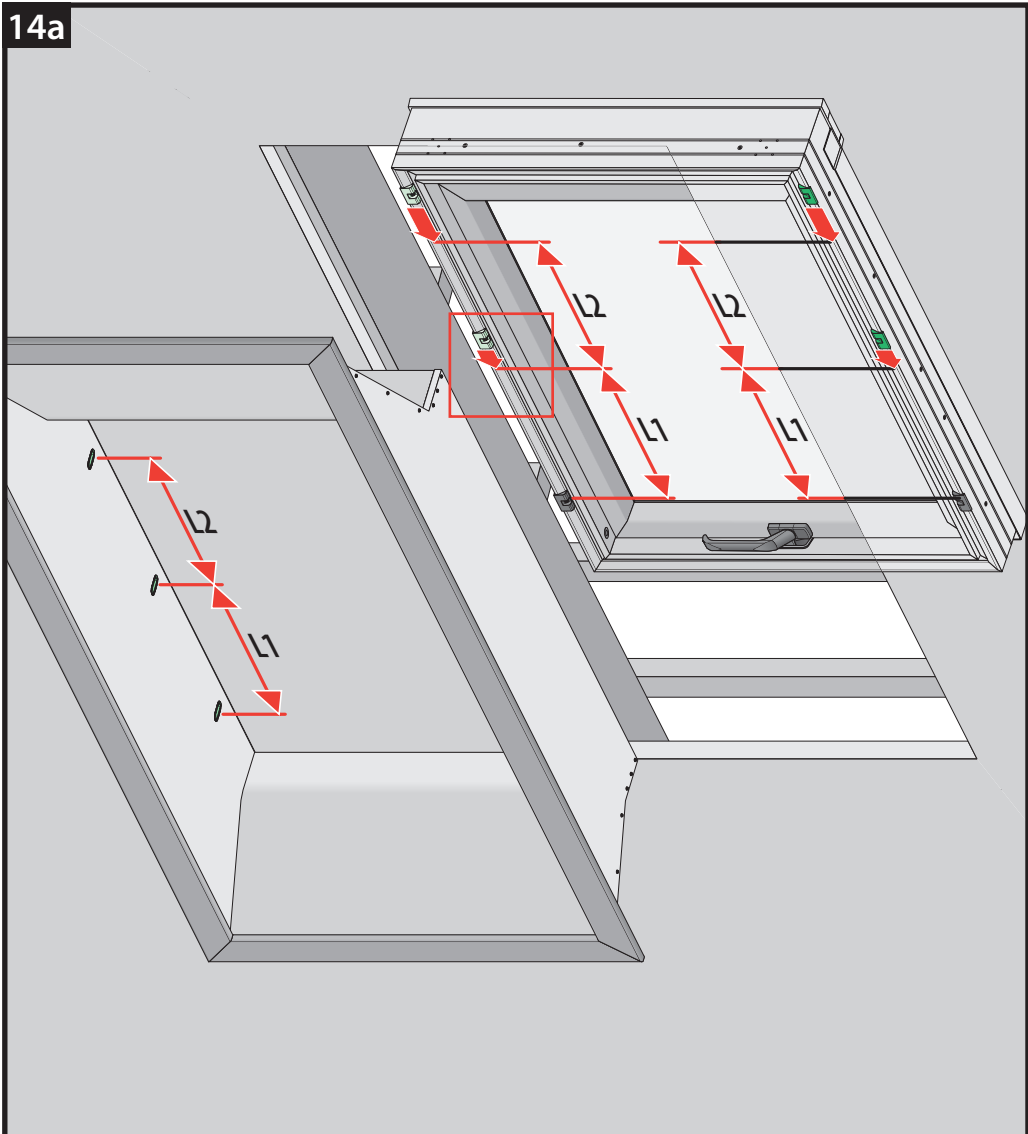


7

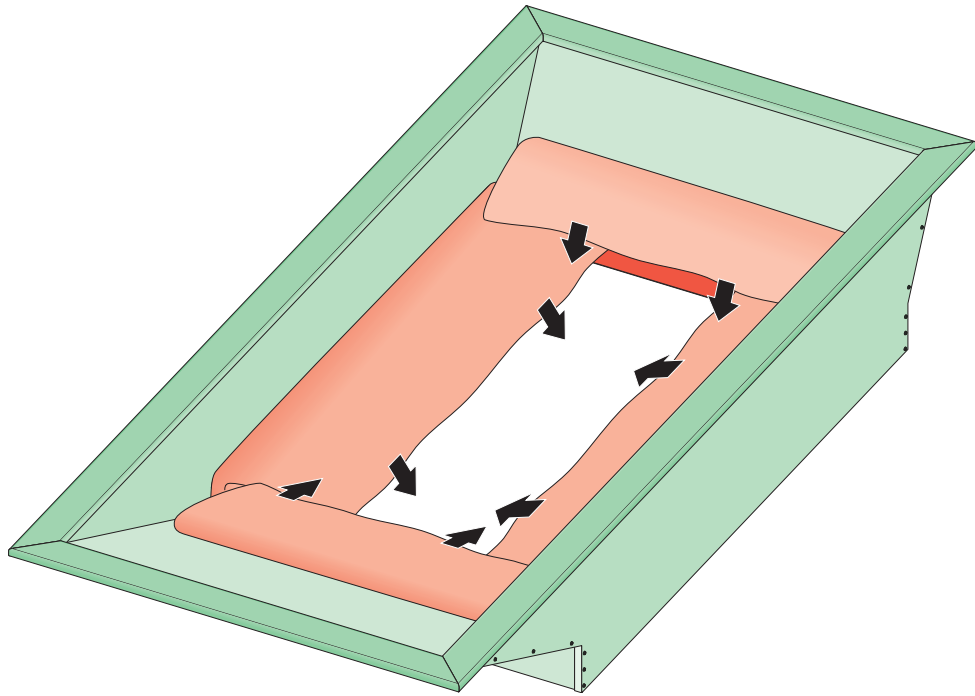
3a



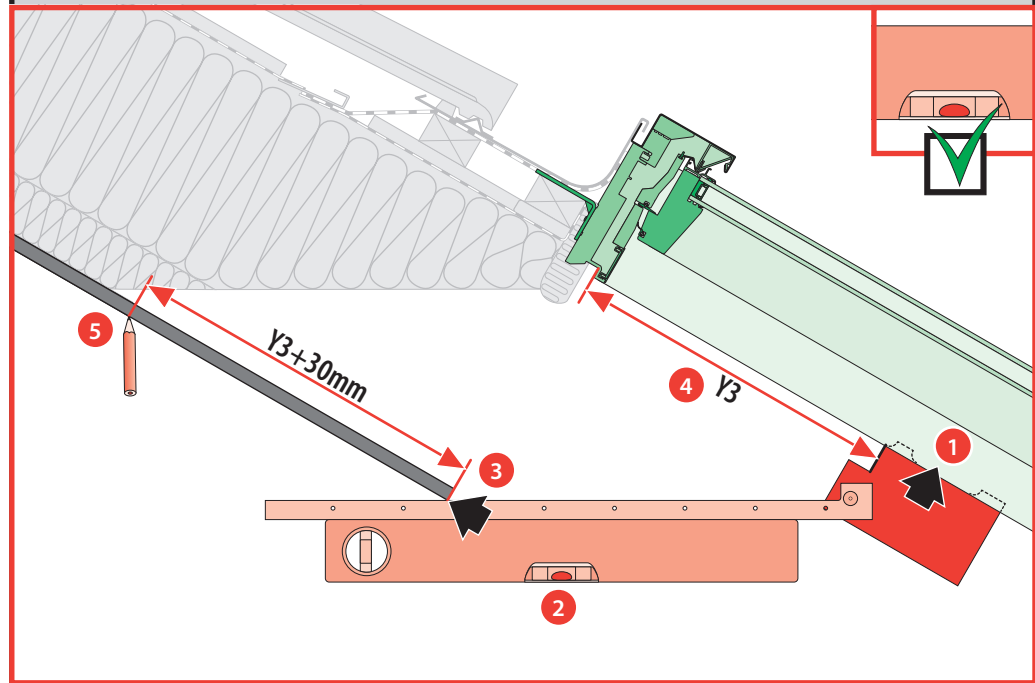
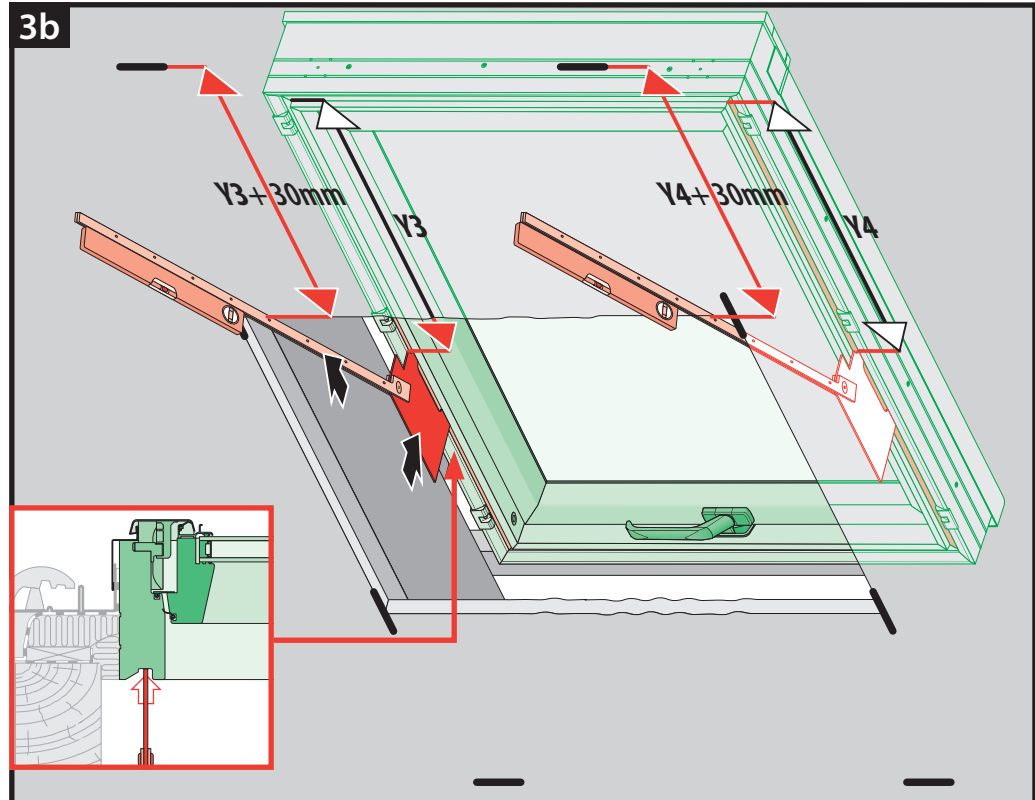
14a



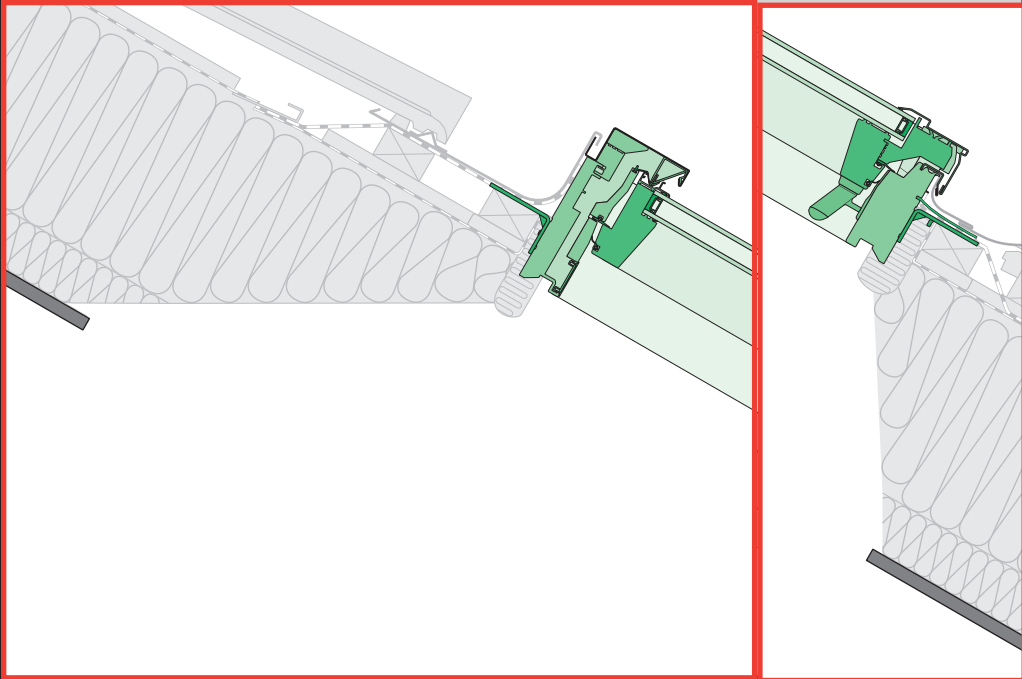
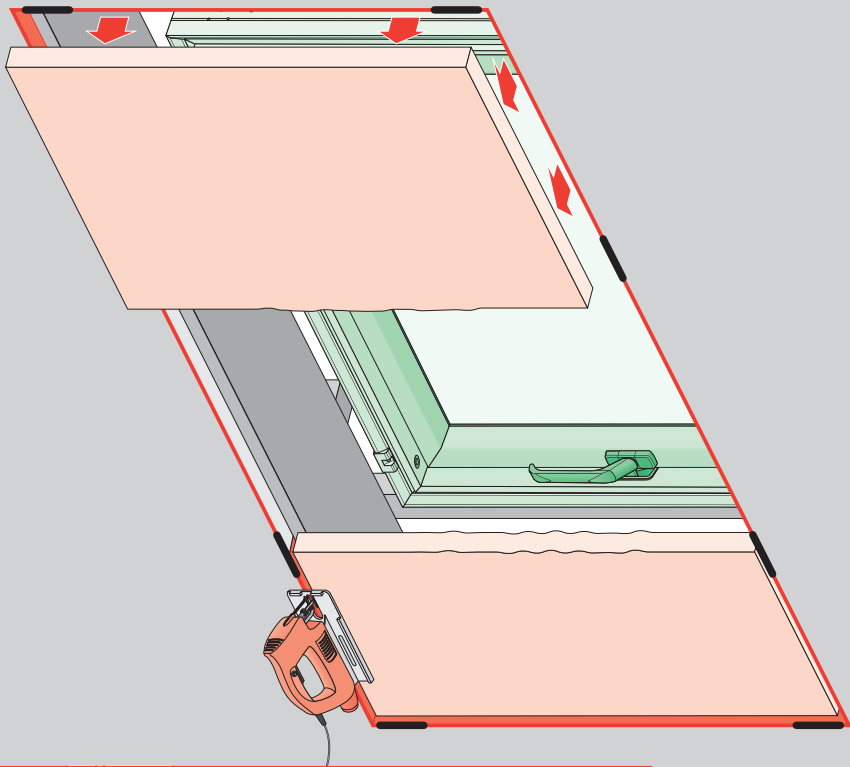
13



3b

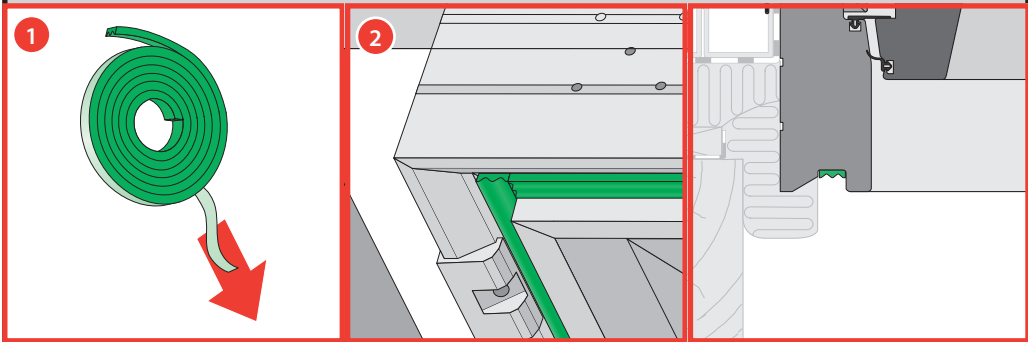
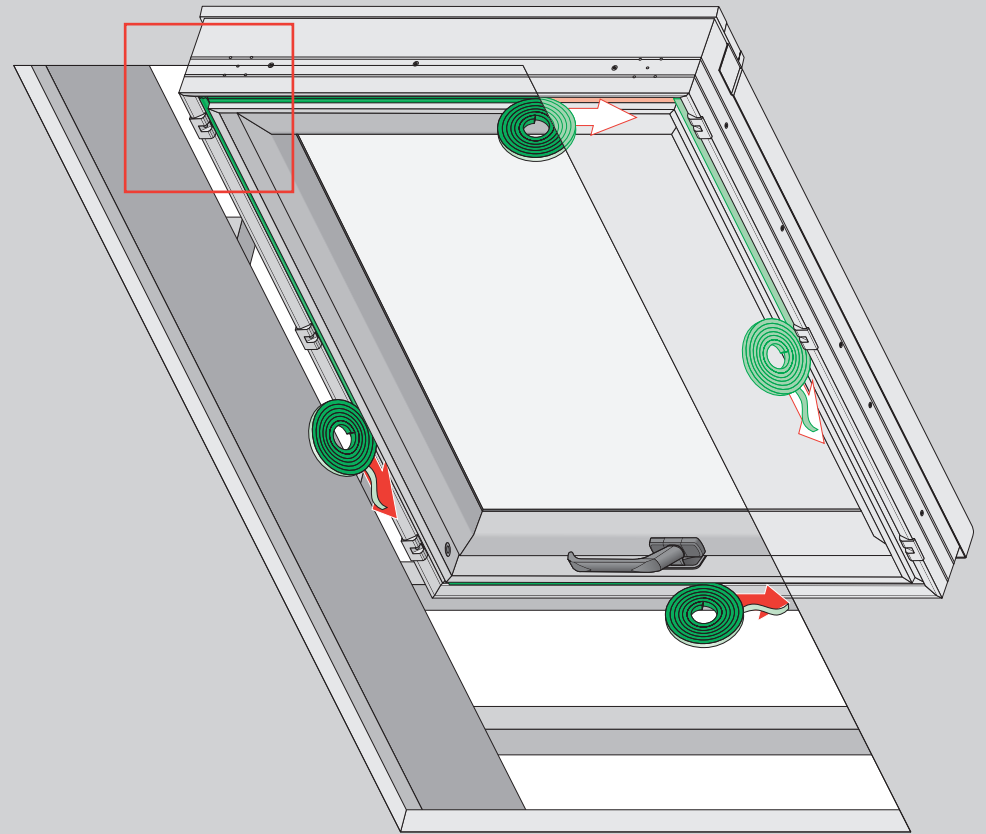


3c



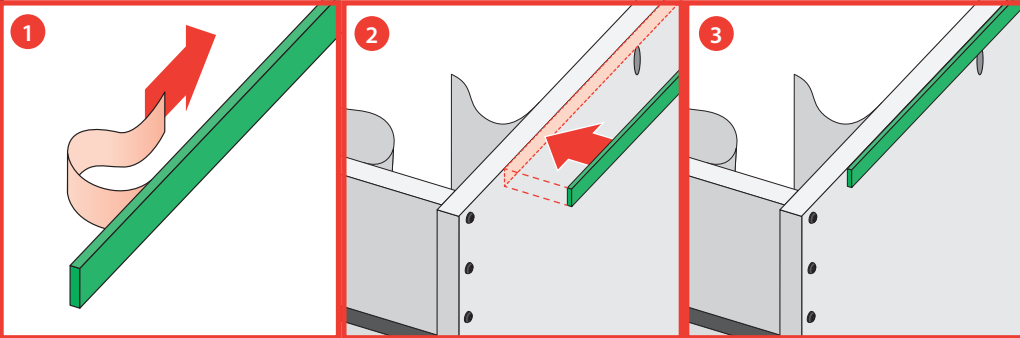
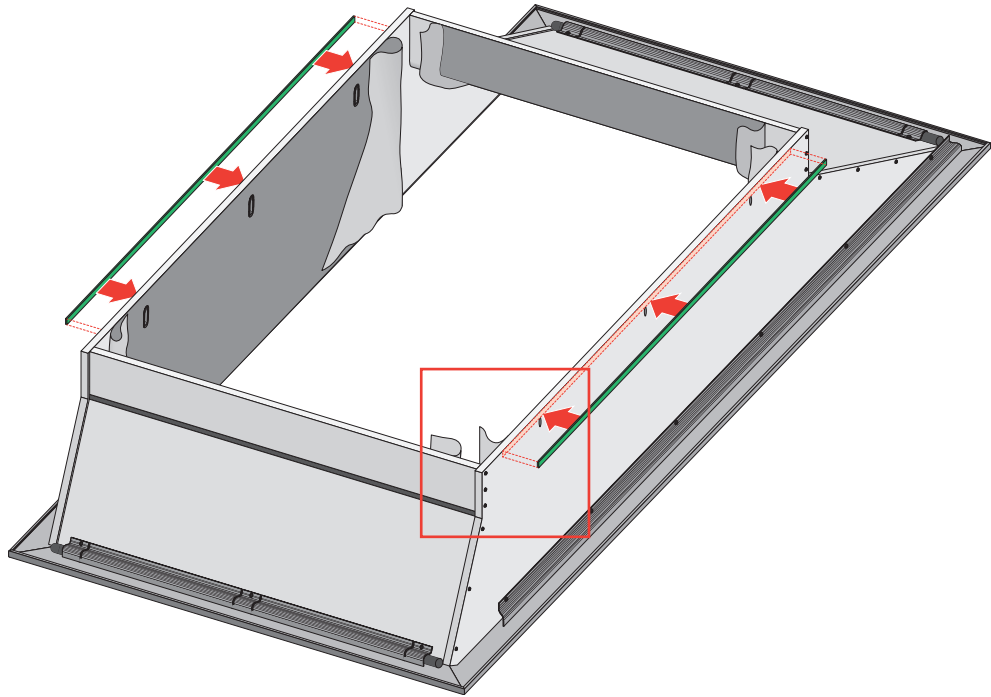
10

12



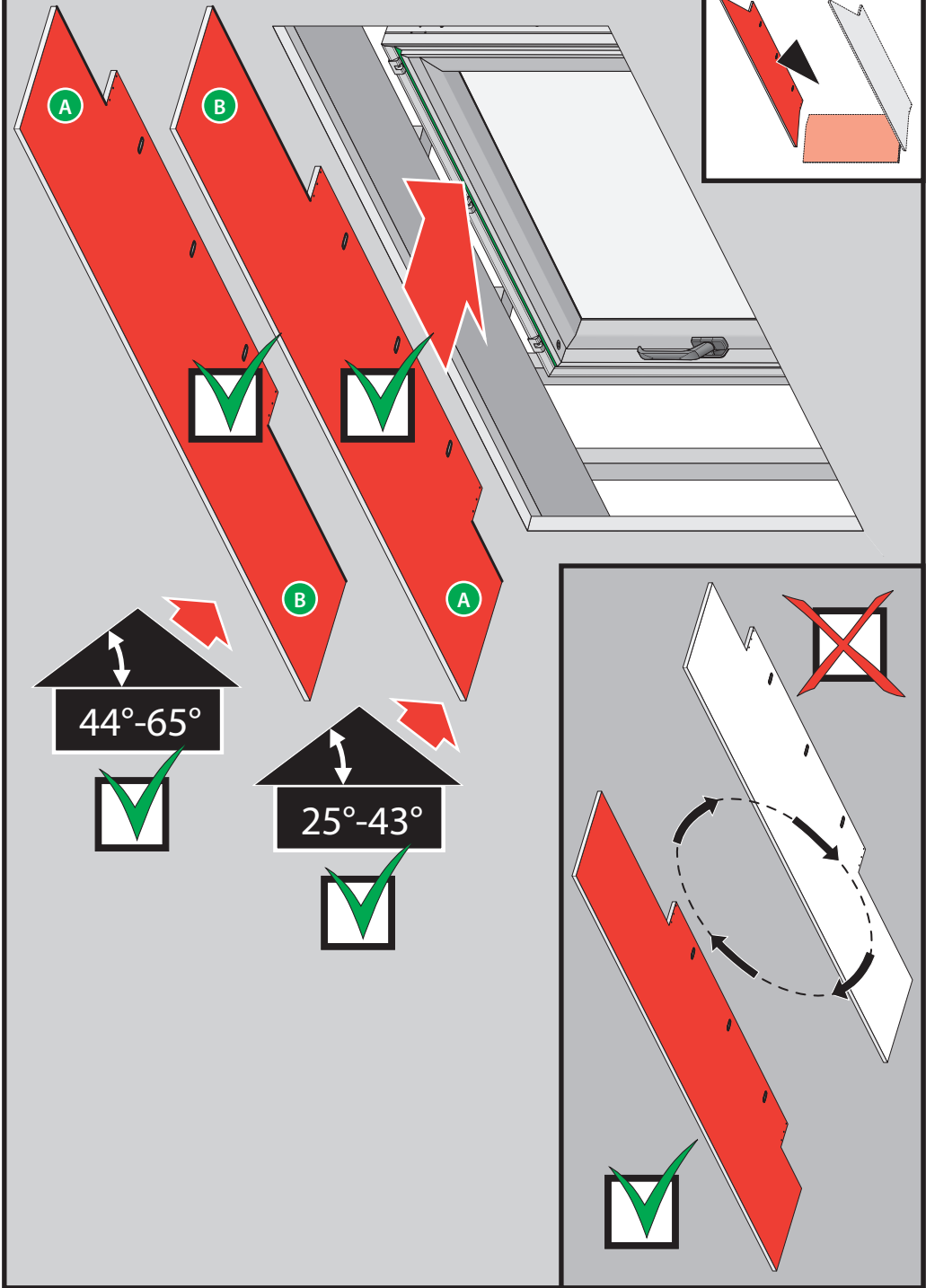
35

11



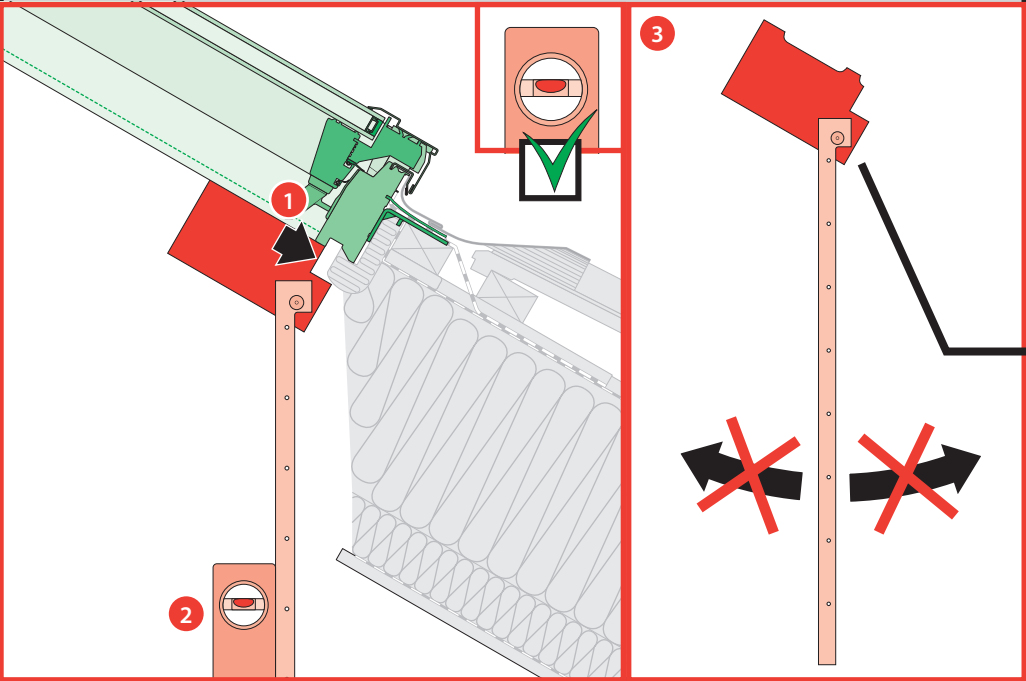
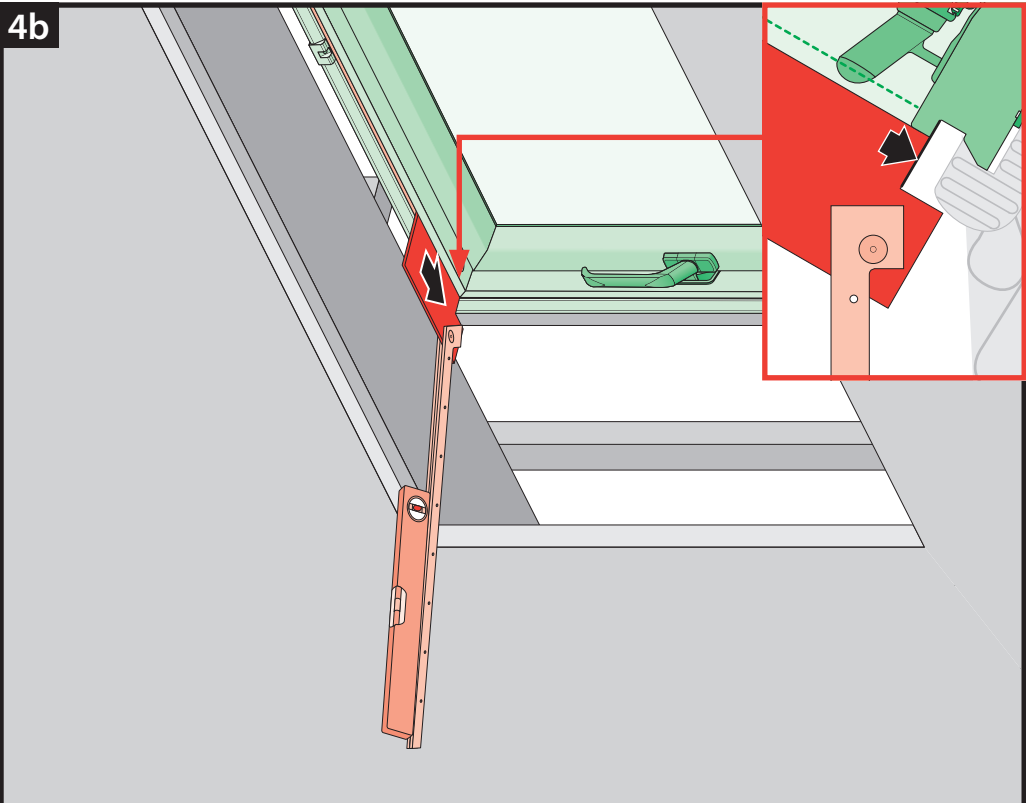
34

4a



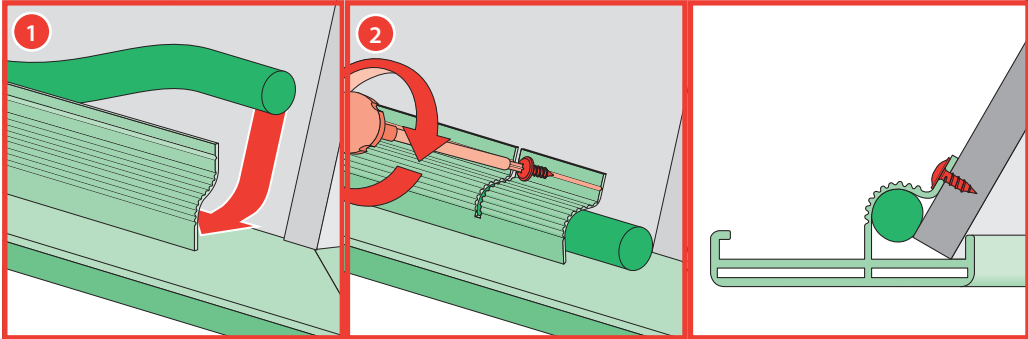
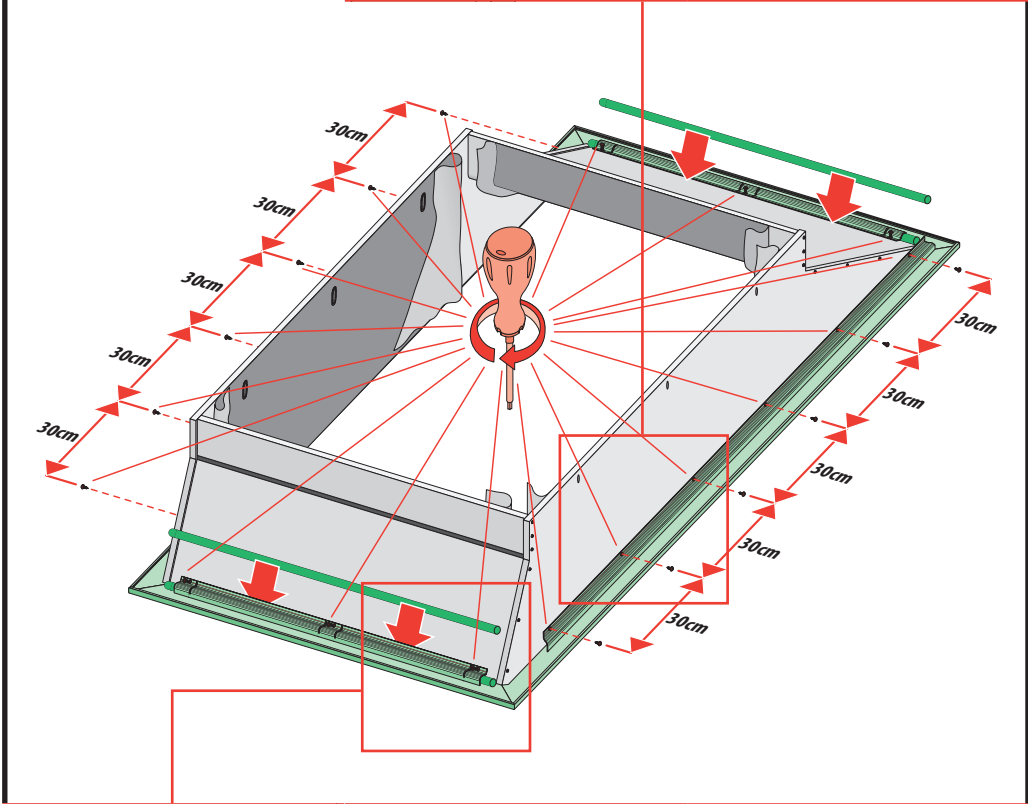
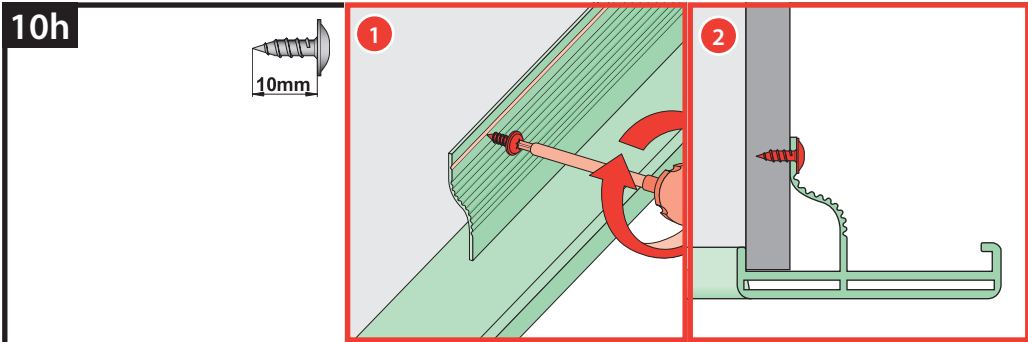
11

4b



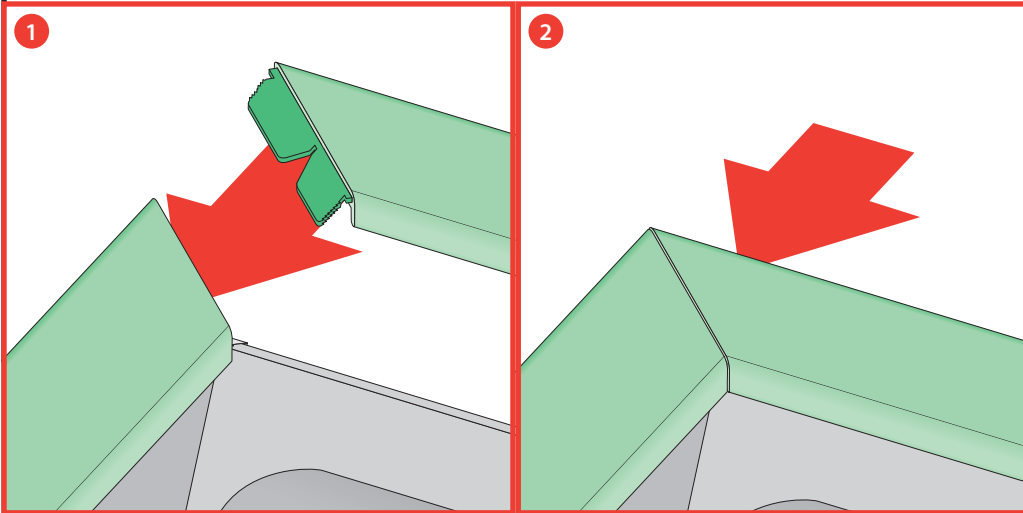
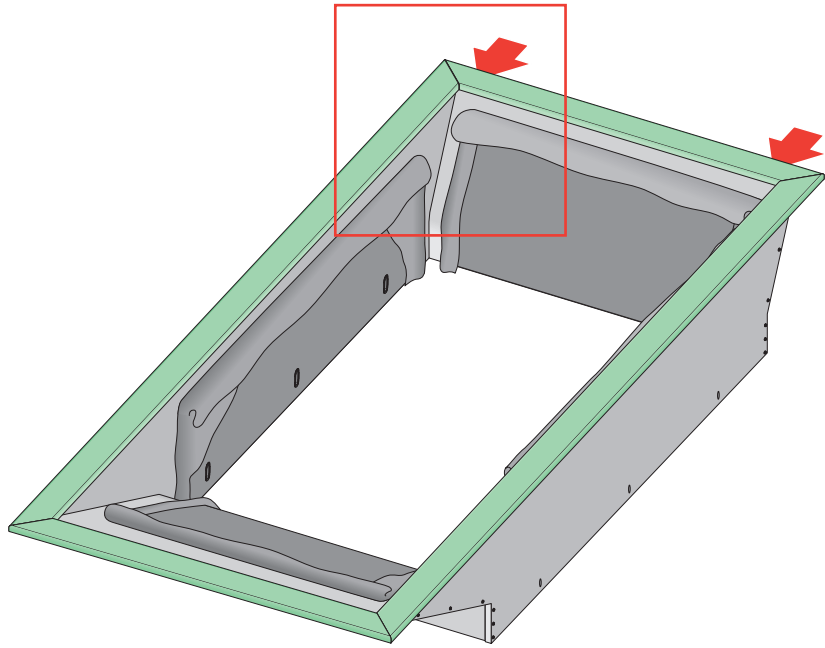
12

10h

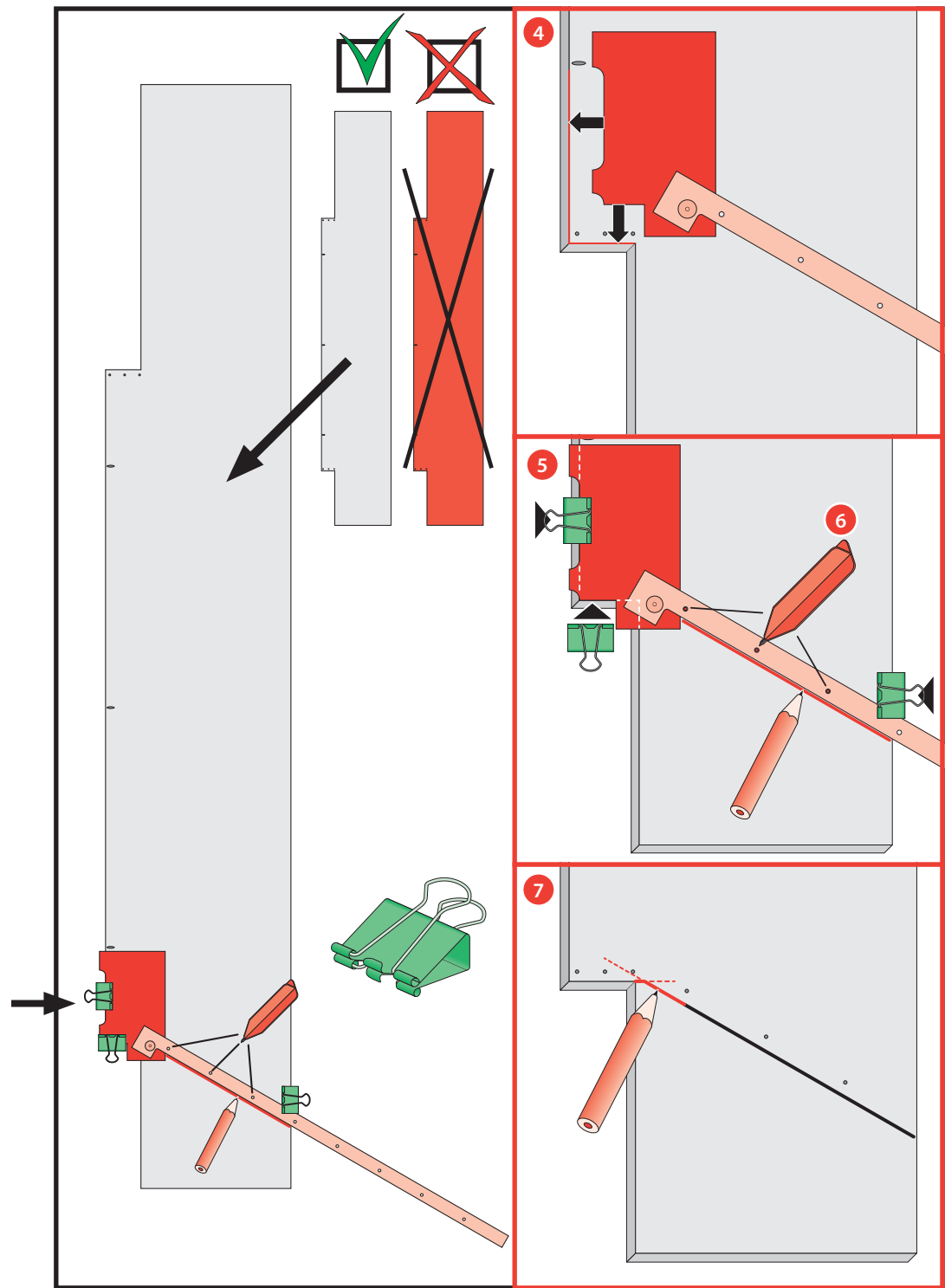


33

10g

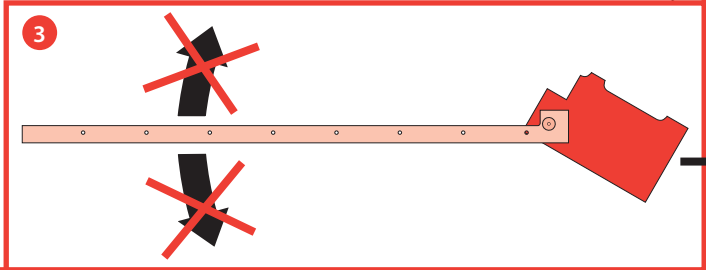
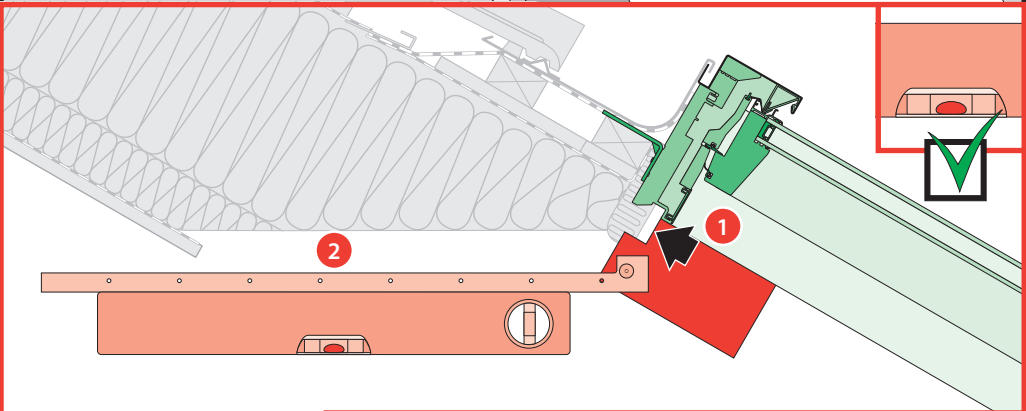
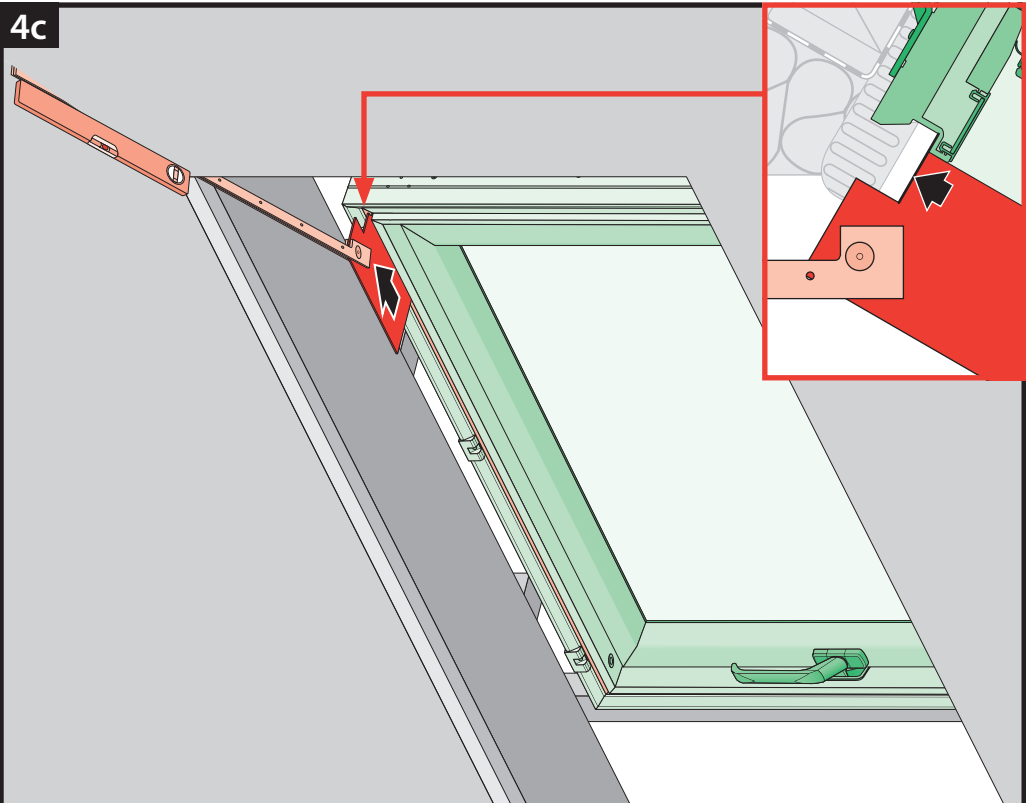


32



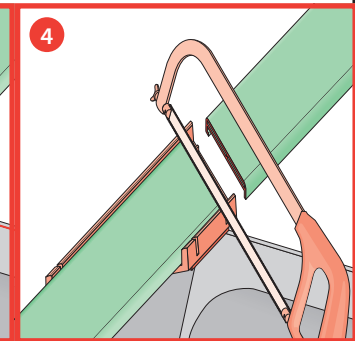
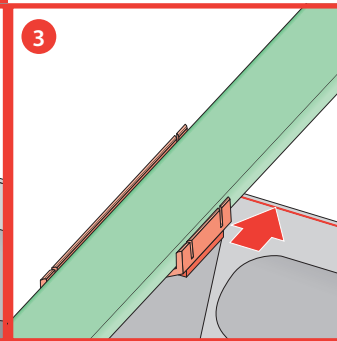
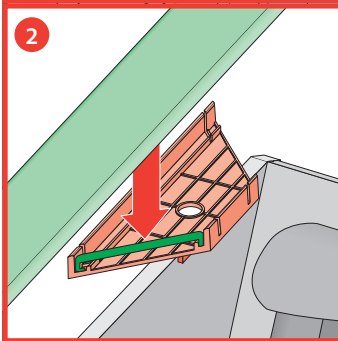
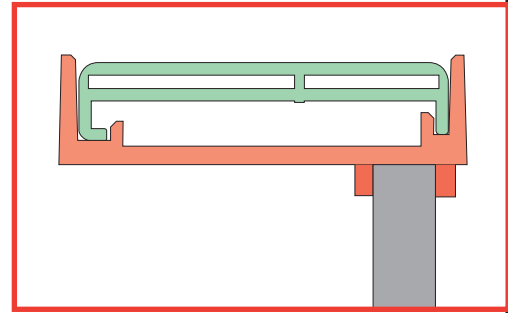
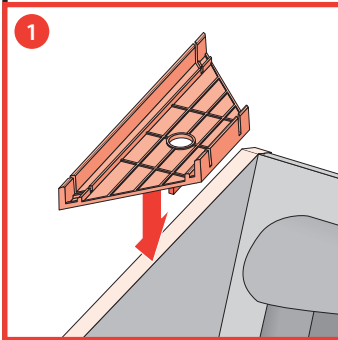
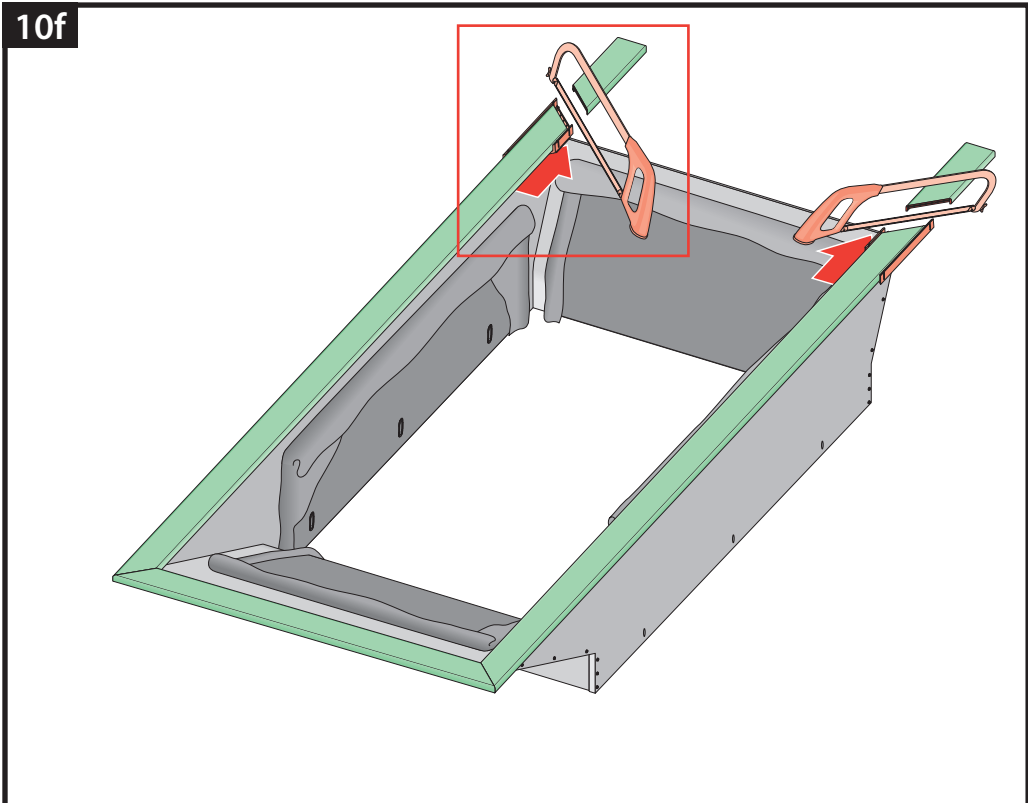
13

4c



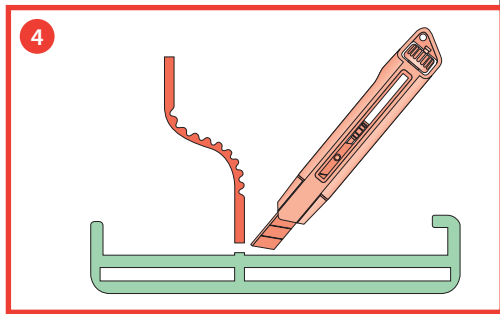
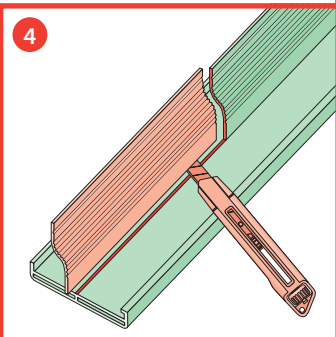
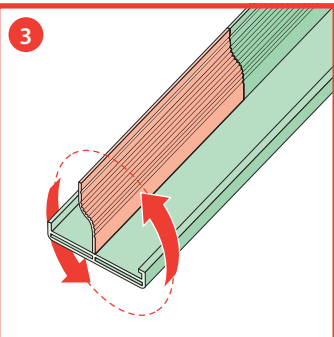
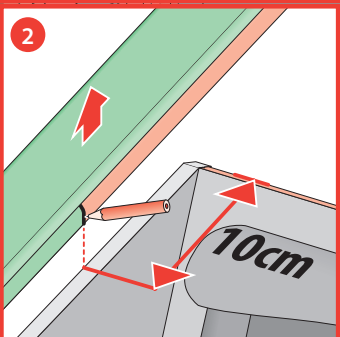
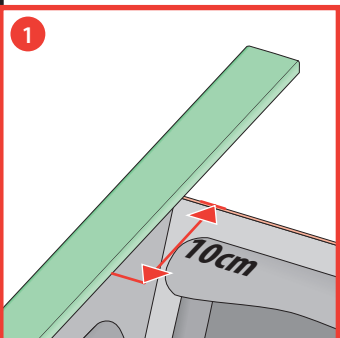
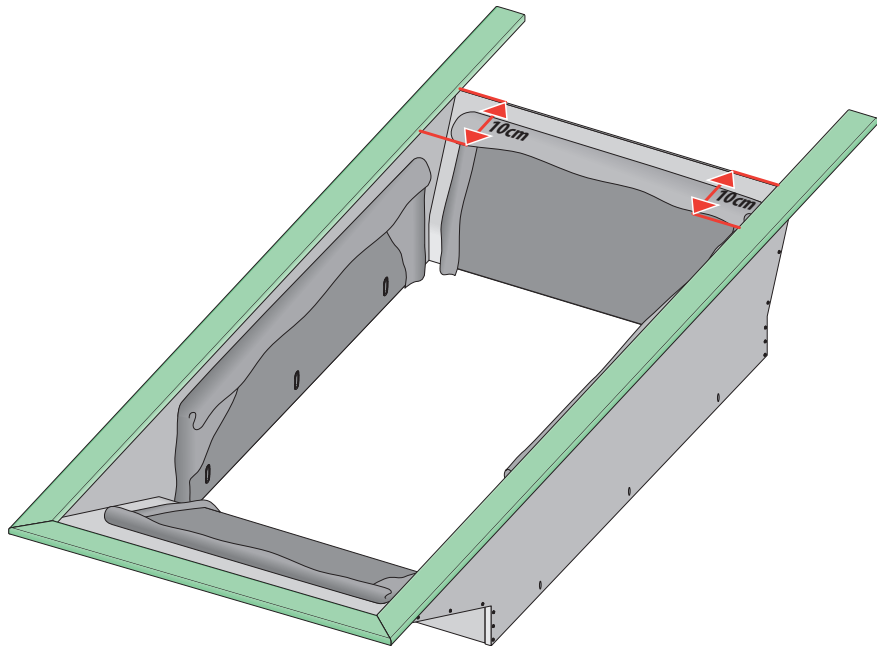
14

10f

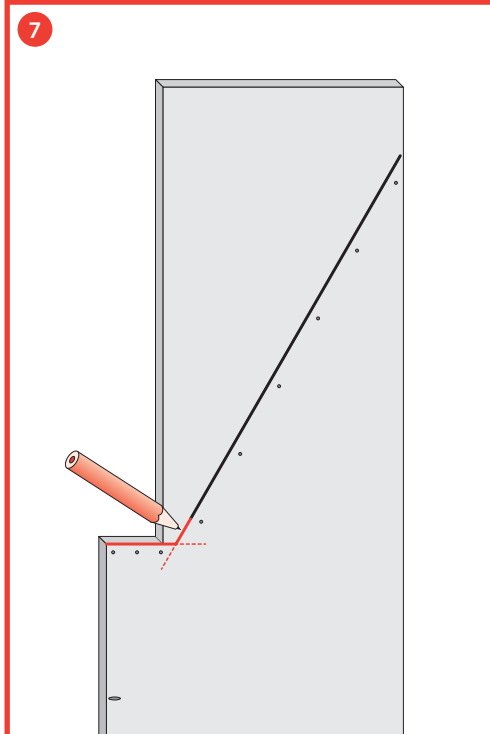
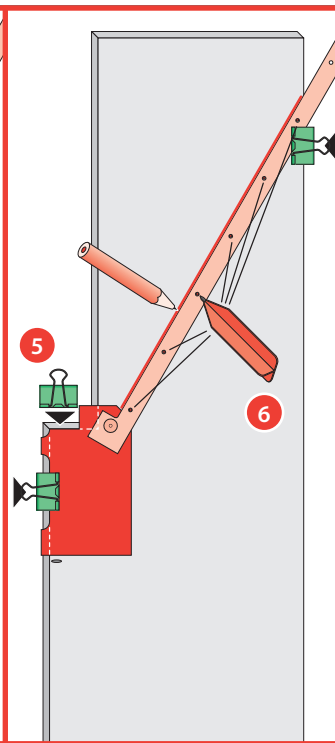
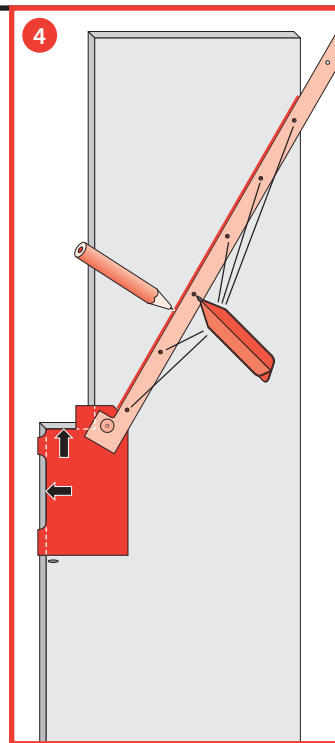
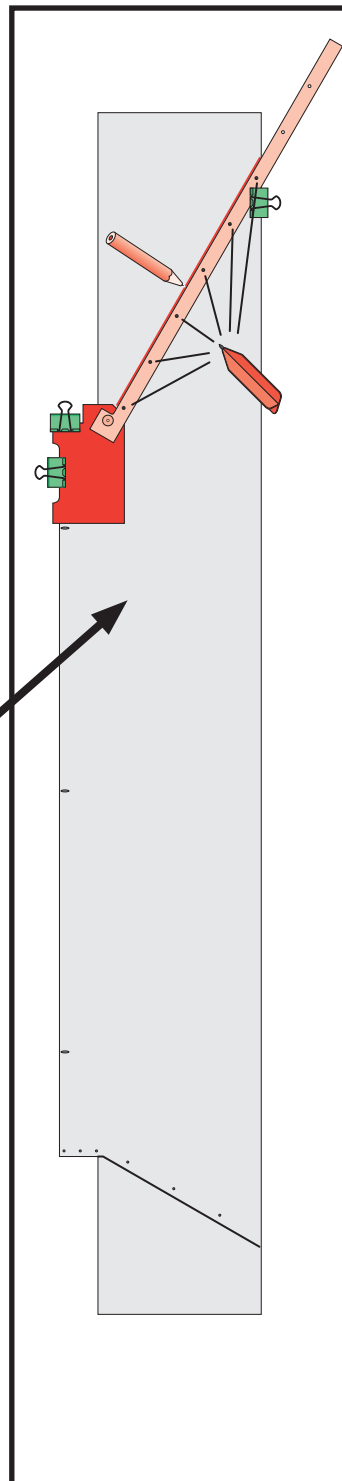


31

10e

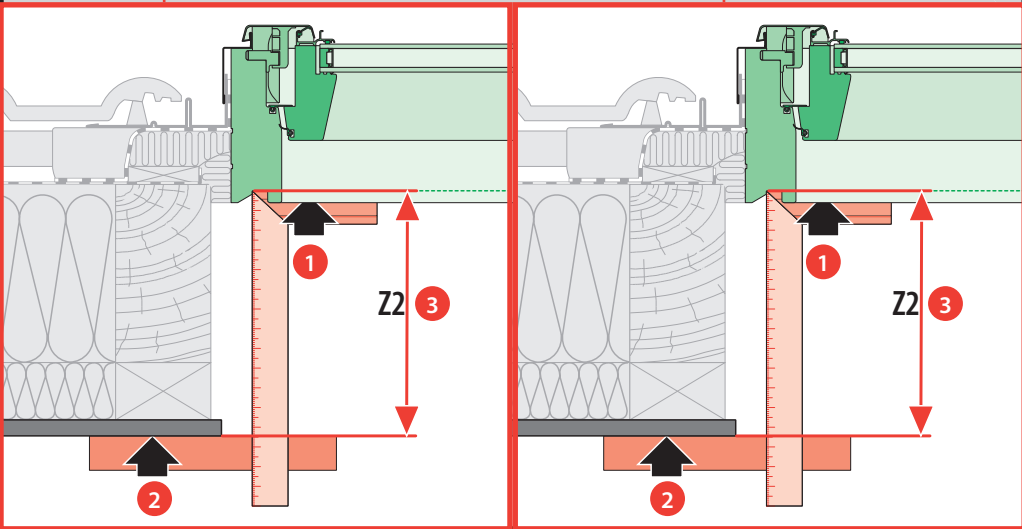
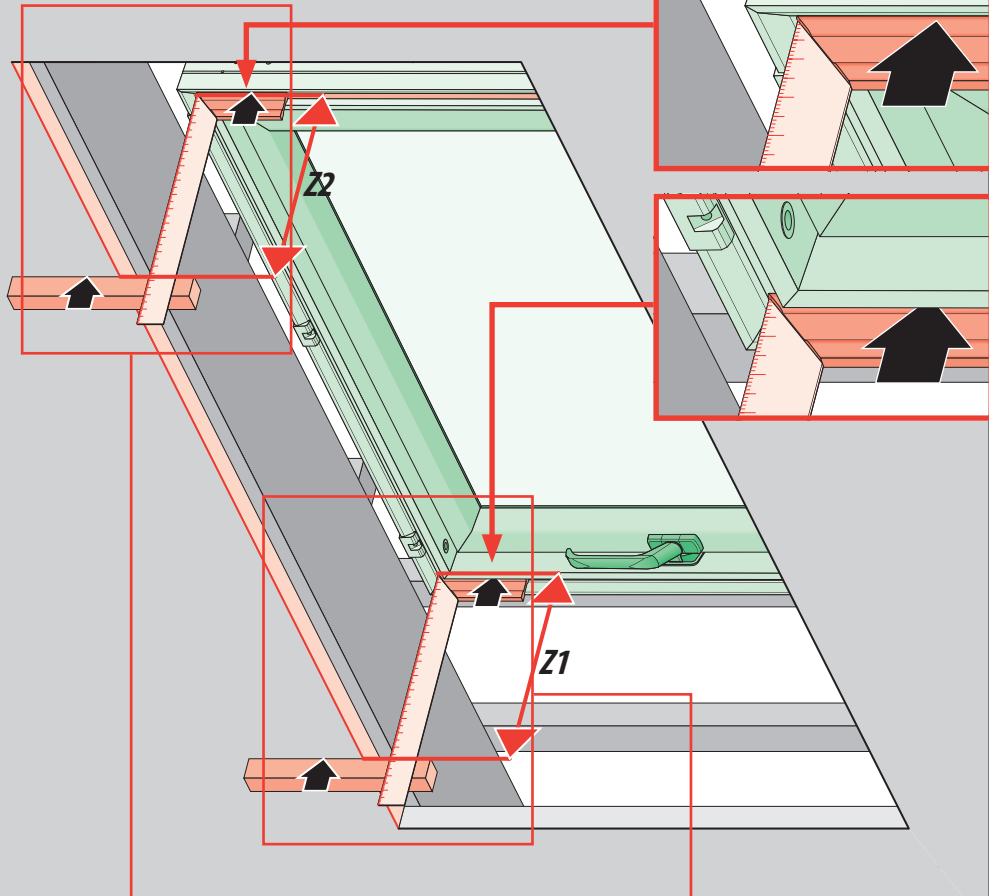


30



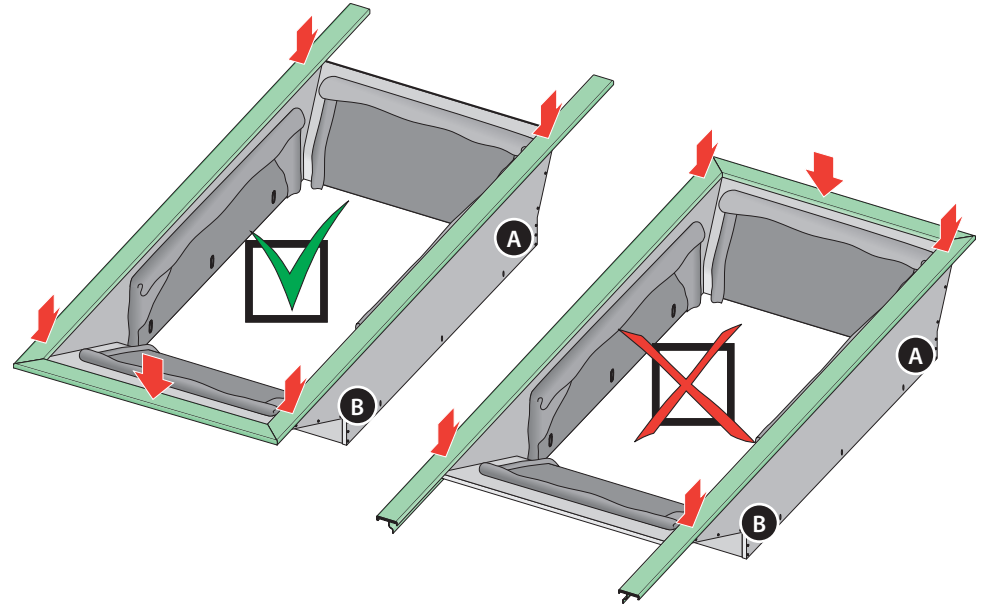
15

4d

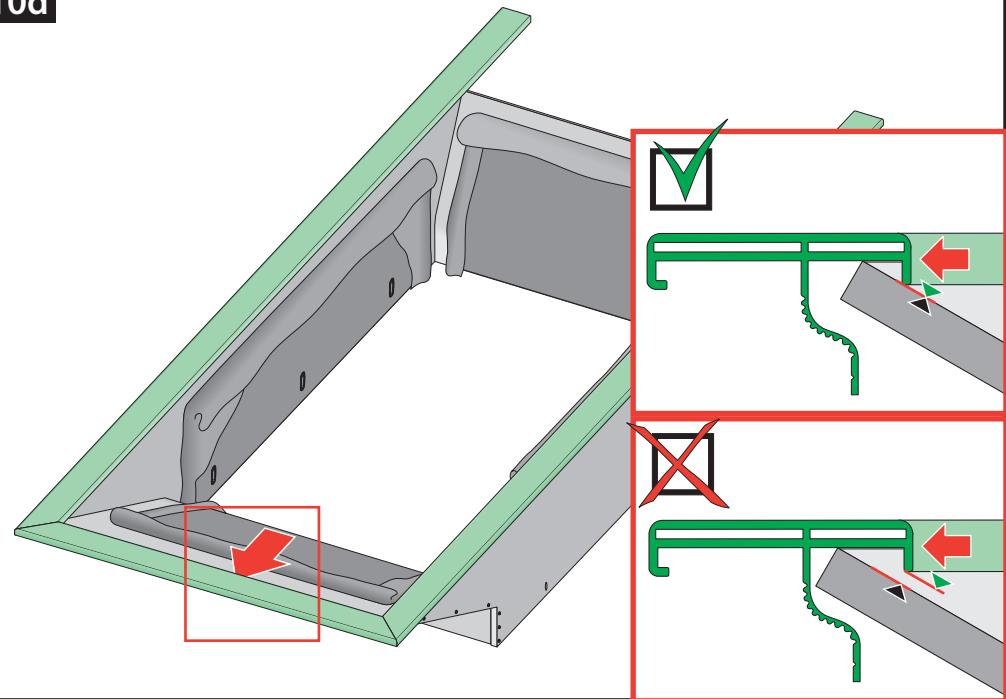


16

10c

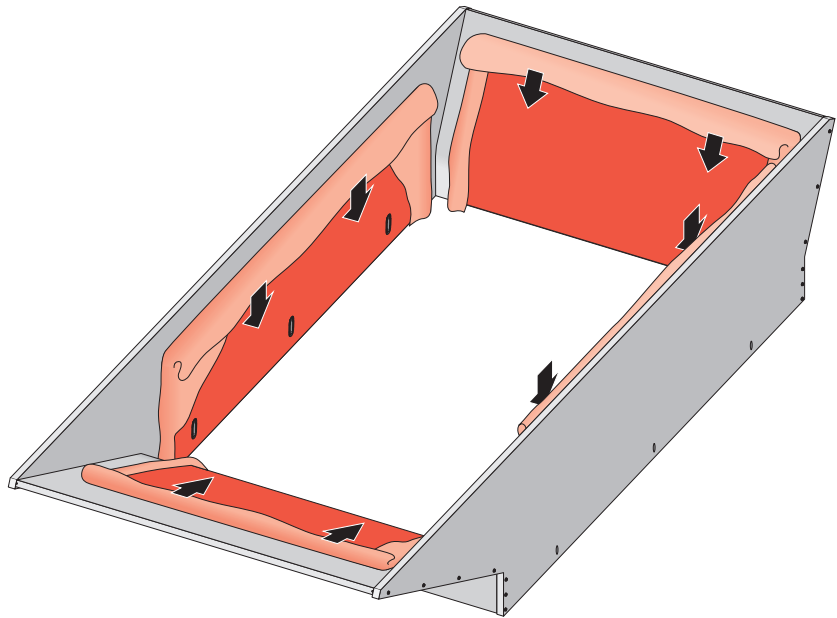


10d

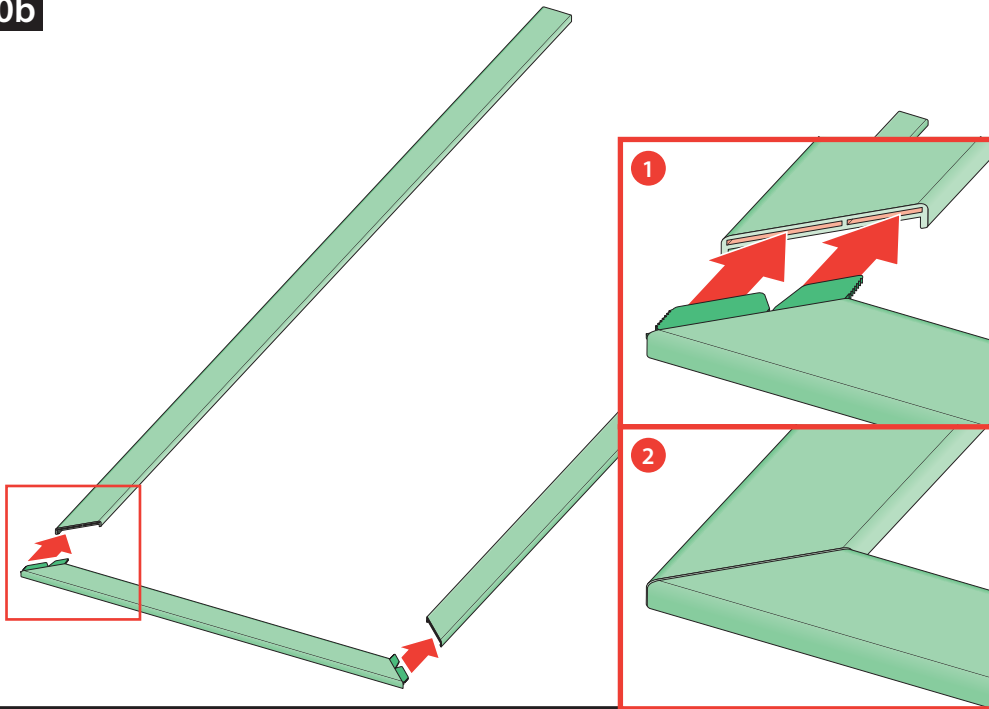


29

10a



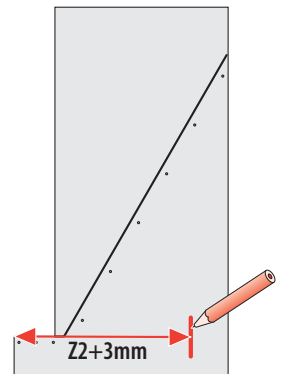
10b



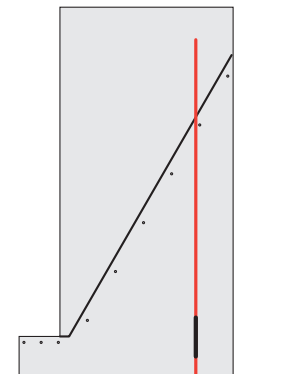
28

4e

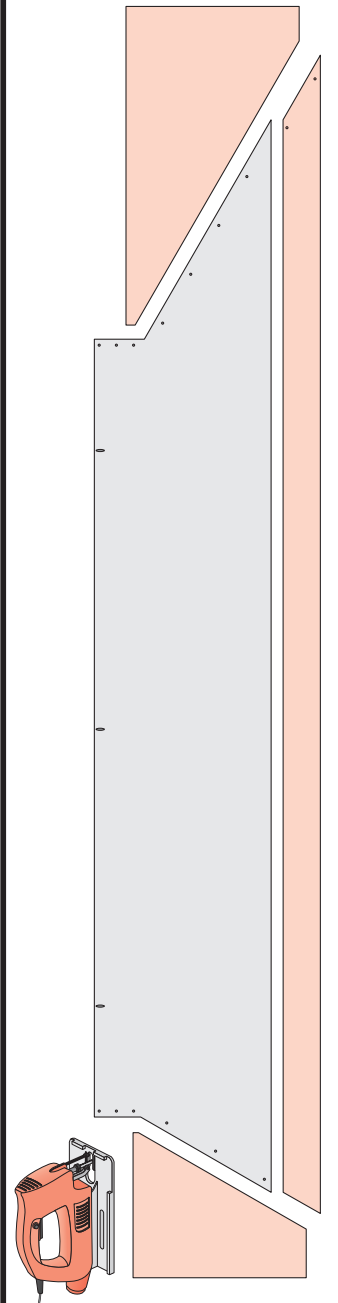
1



2



3

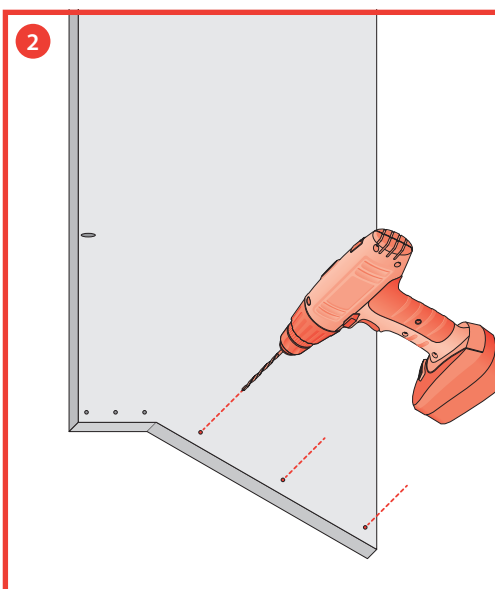
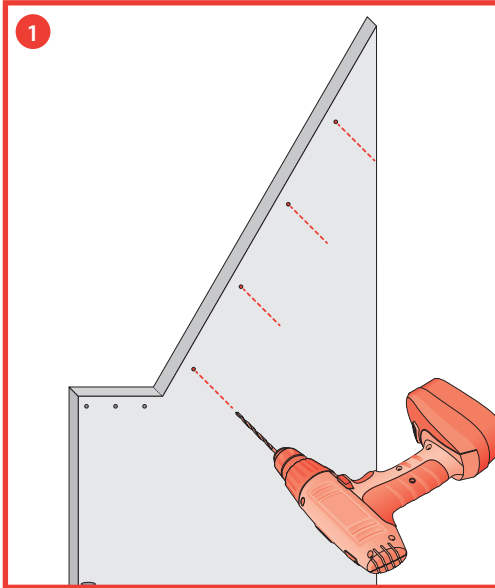
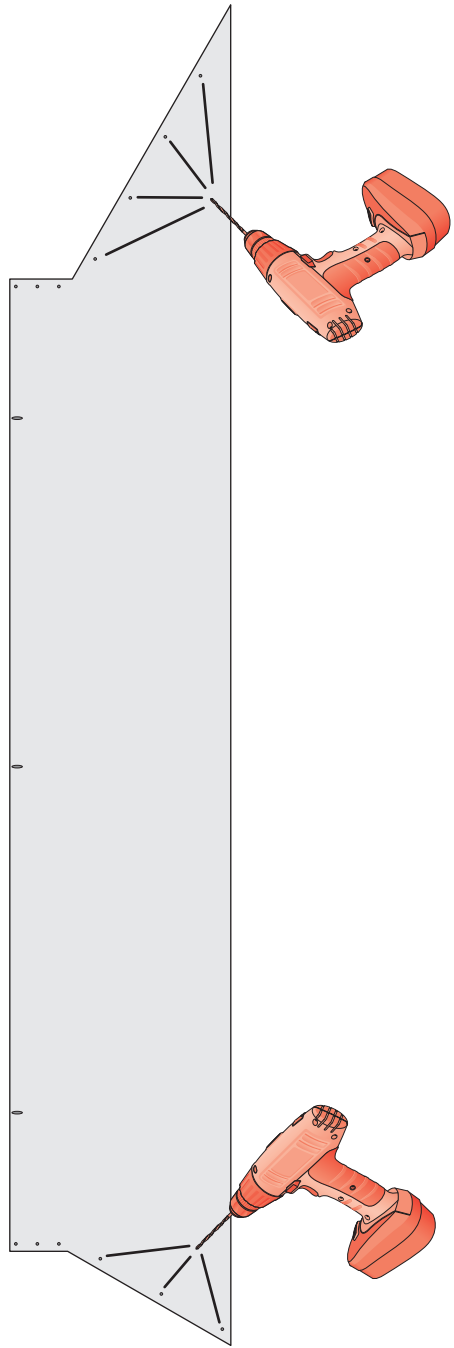
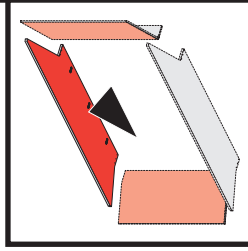


Z1+3mm

17

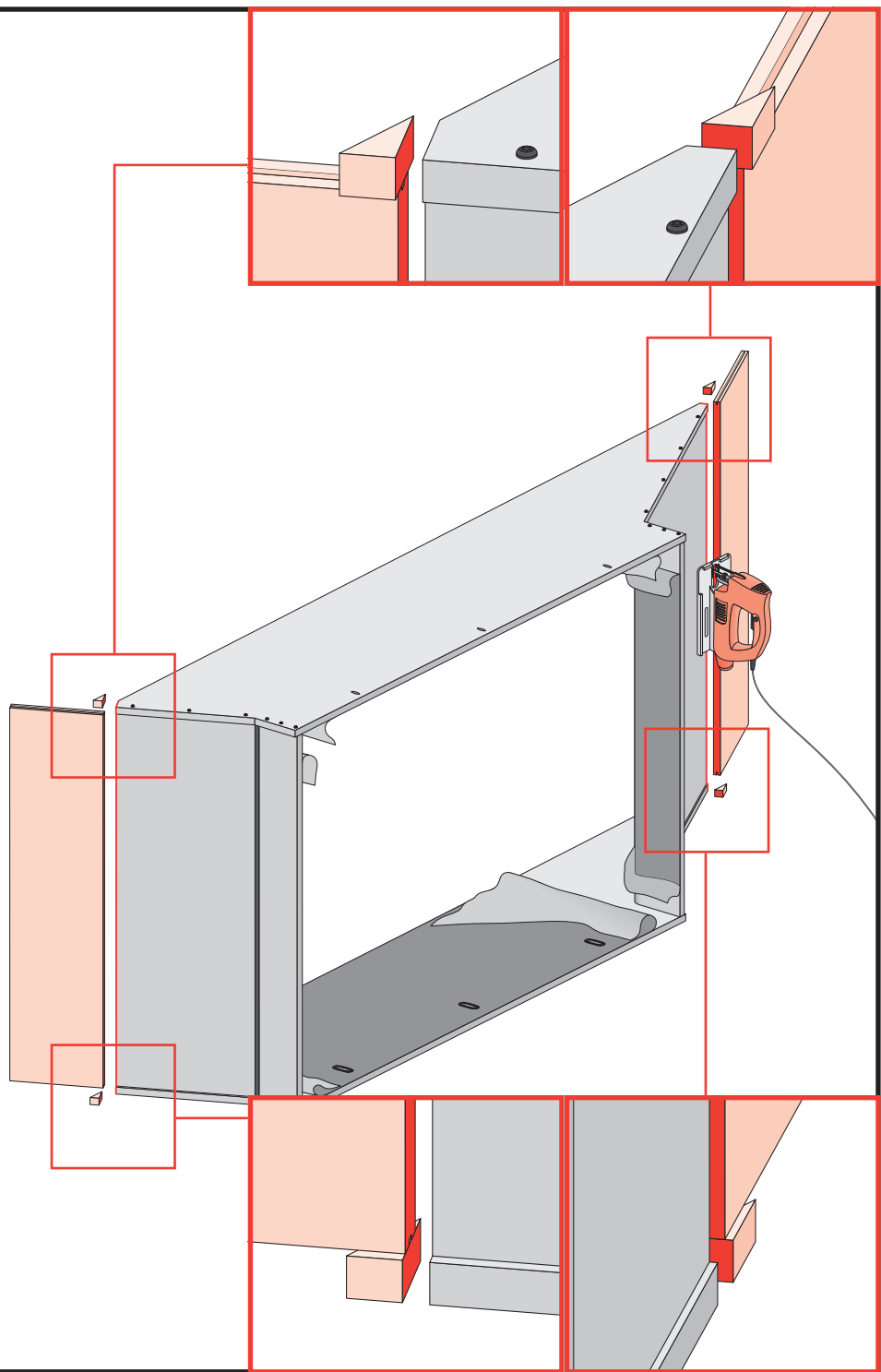
4f

Ø 3mm



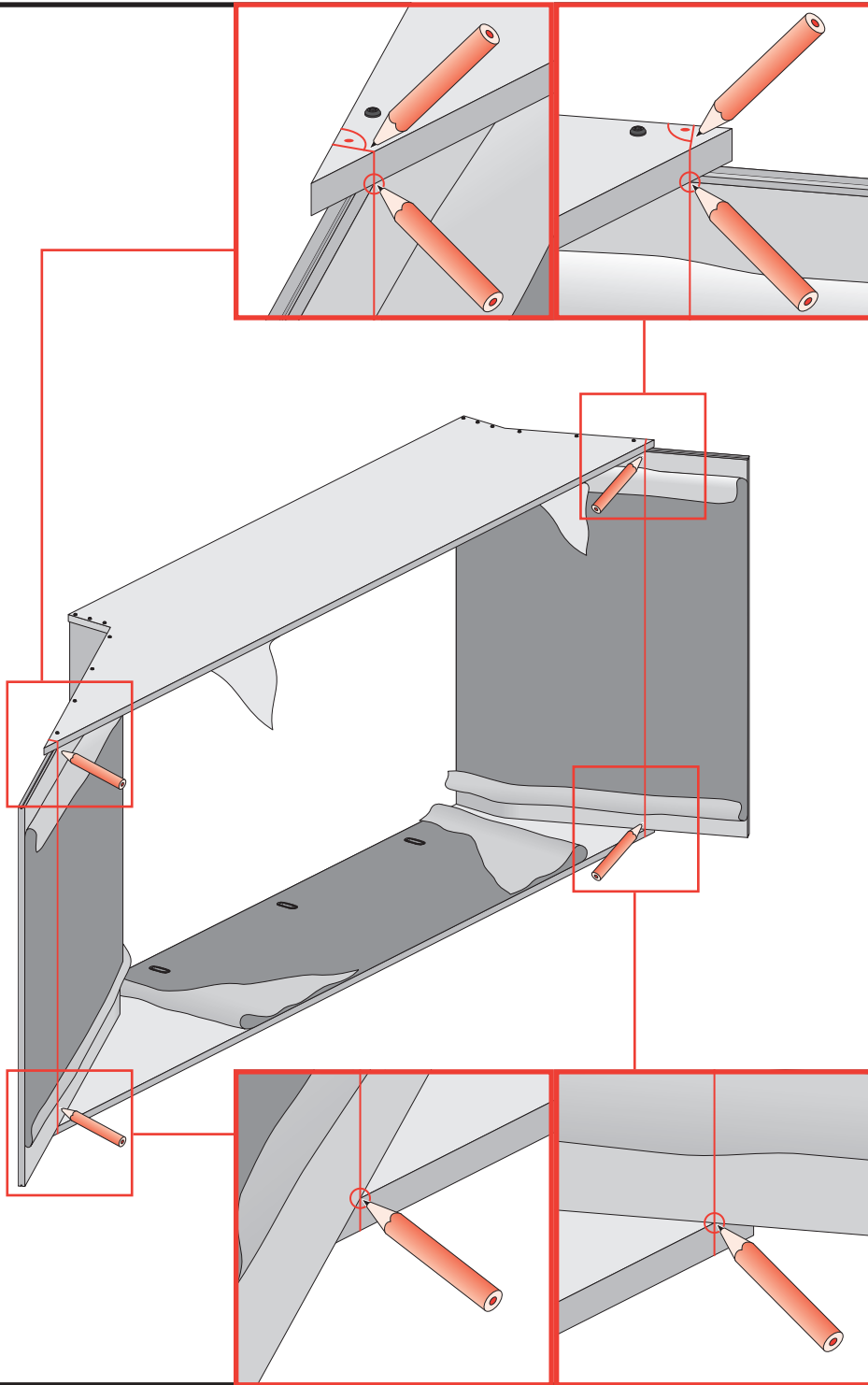
18

9b

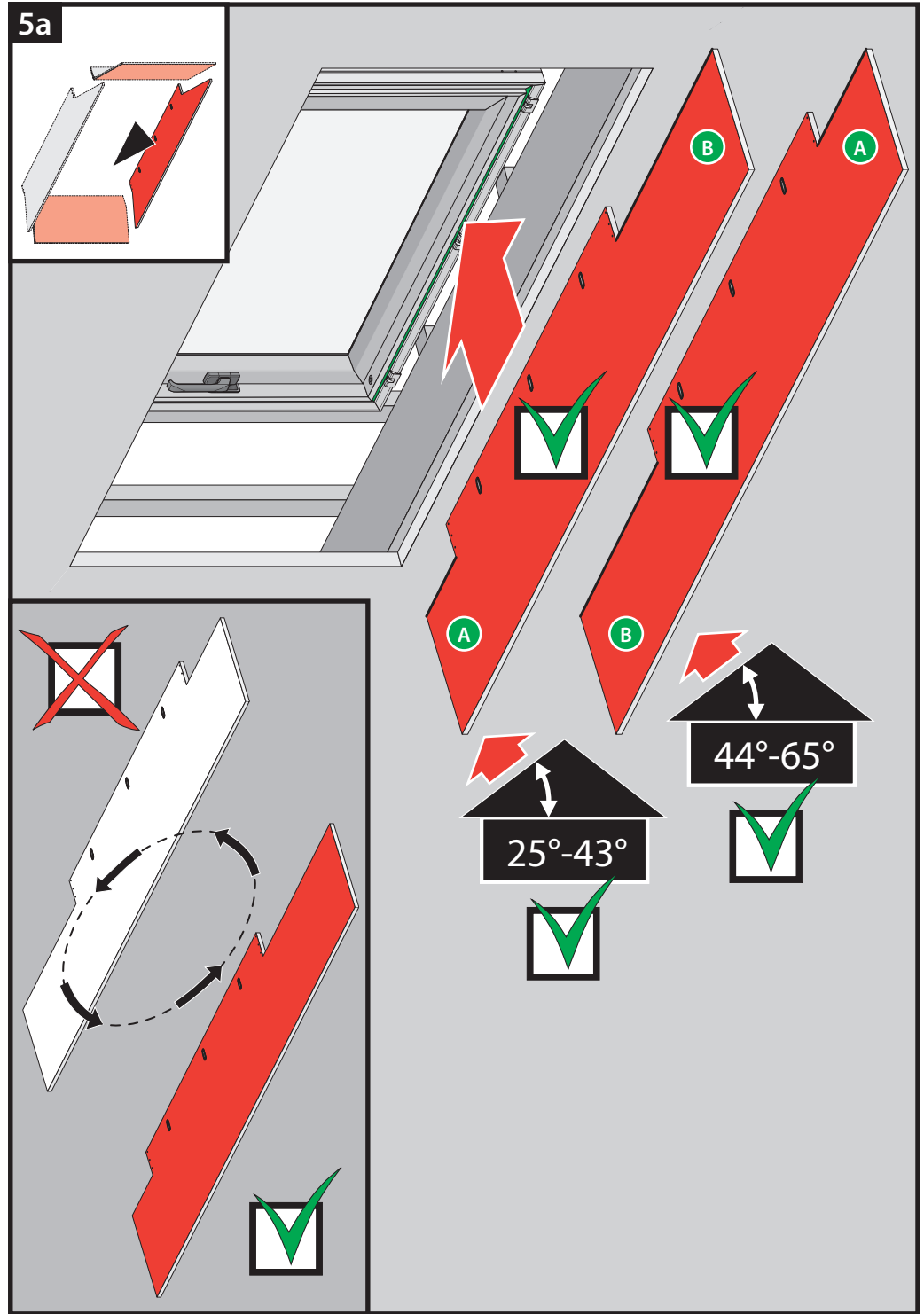


27

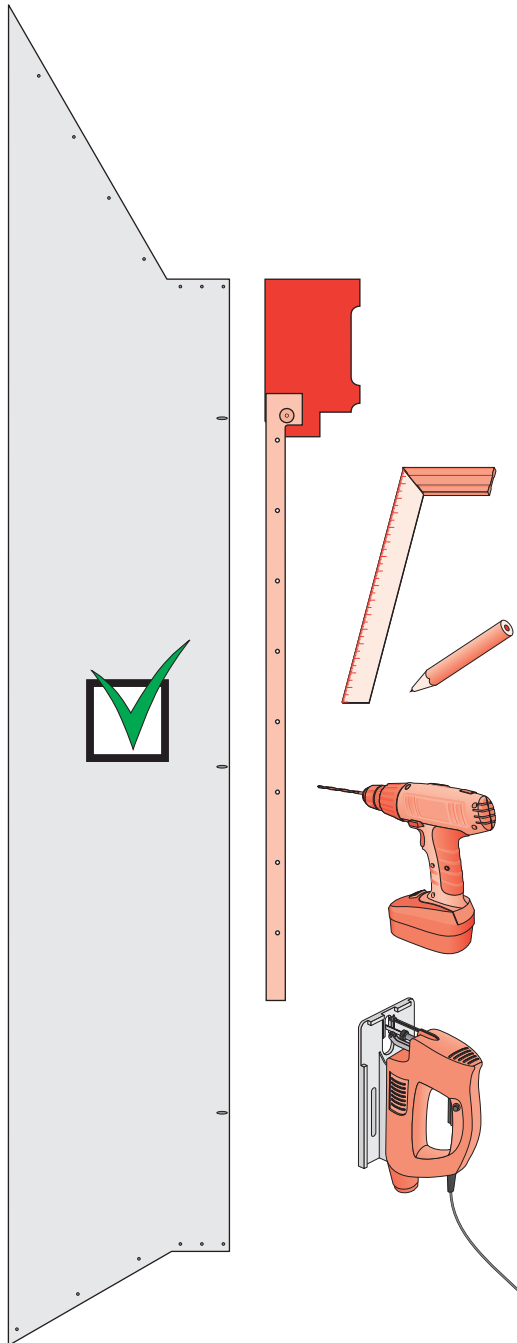
9a



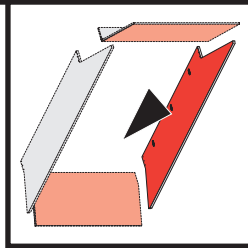
5a



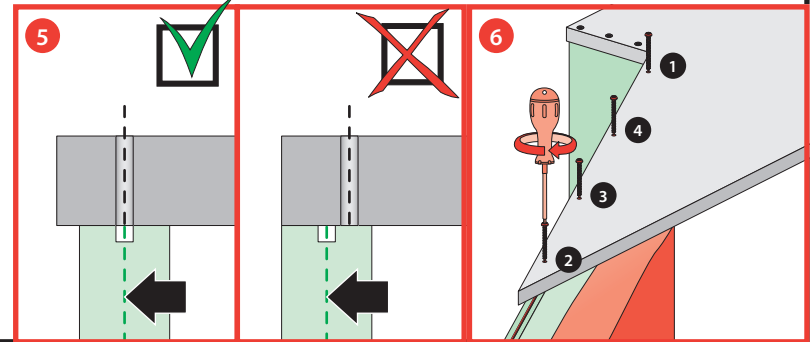
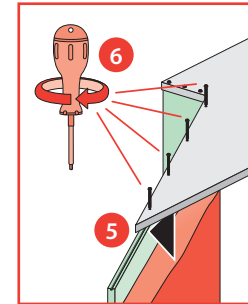
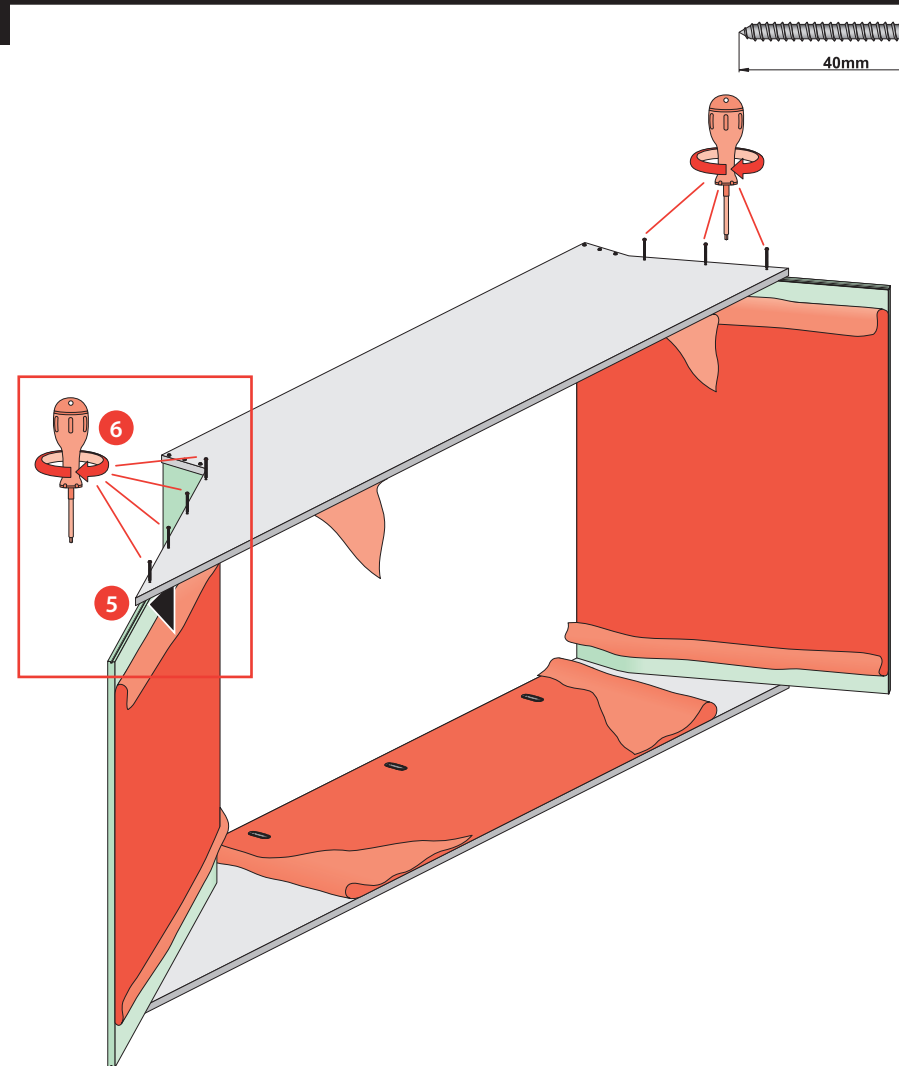
5b



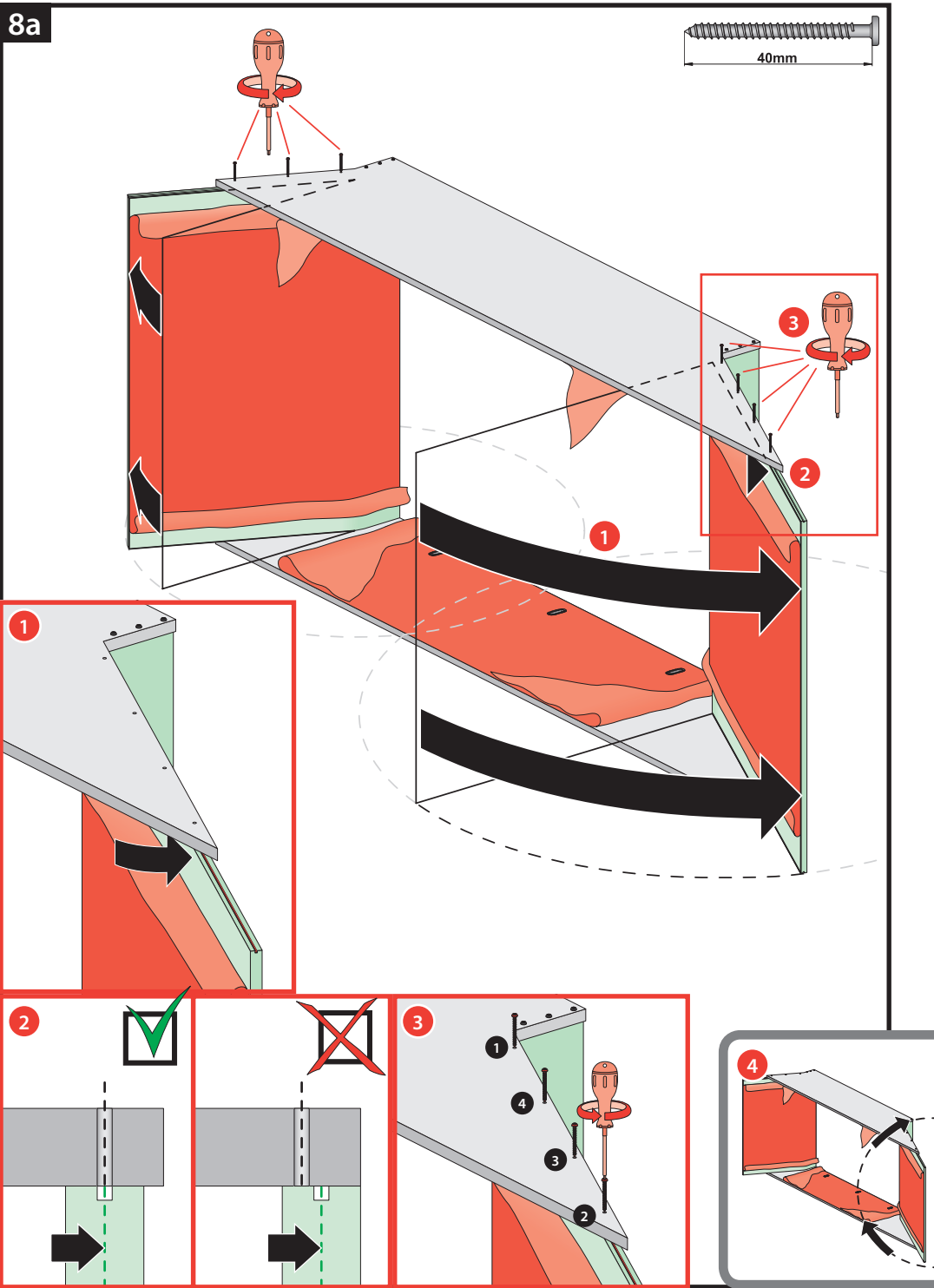
- 4b
- 4c
- 4d
- 4e
- 4f



8b

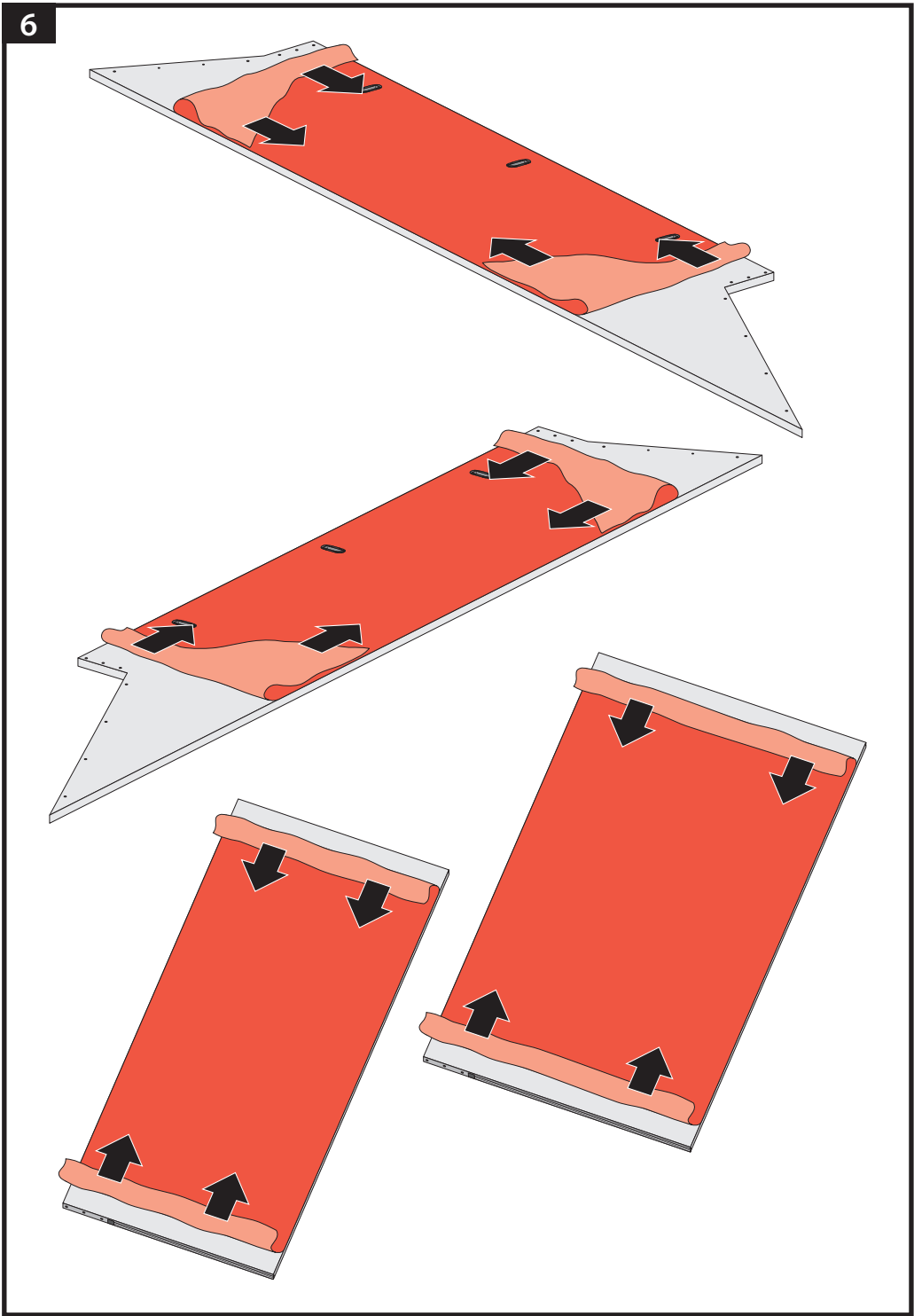


8a



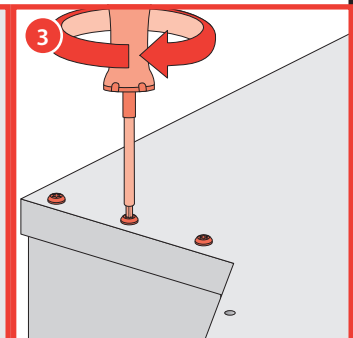
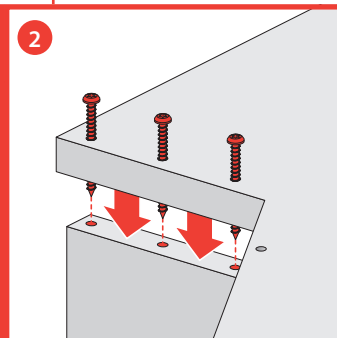
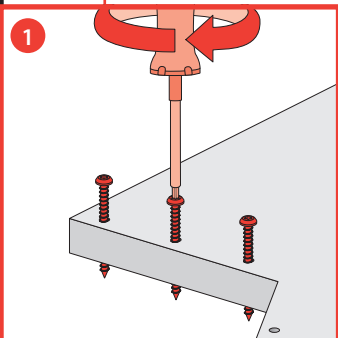
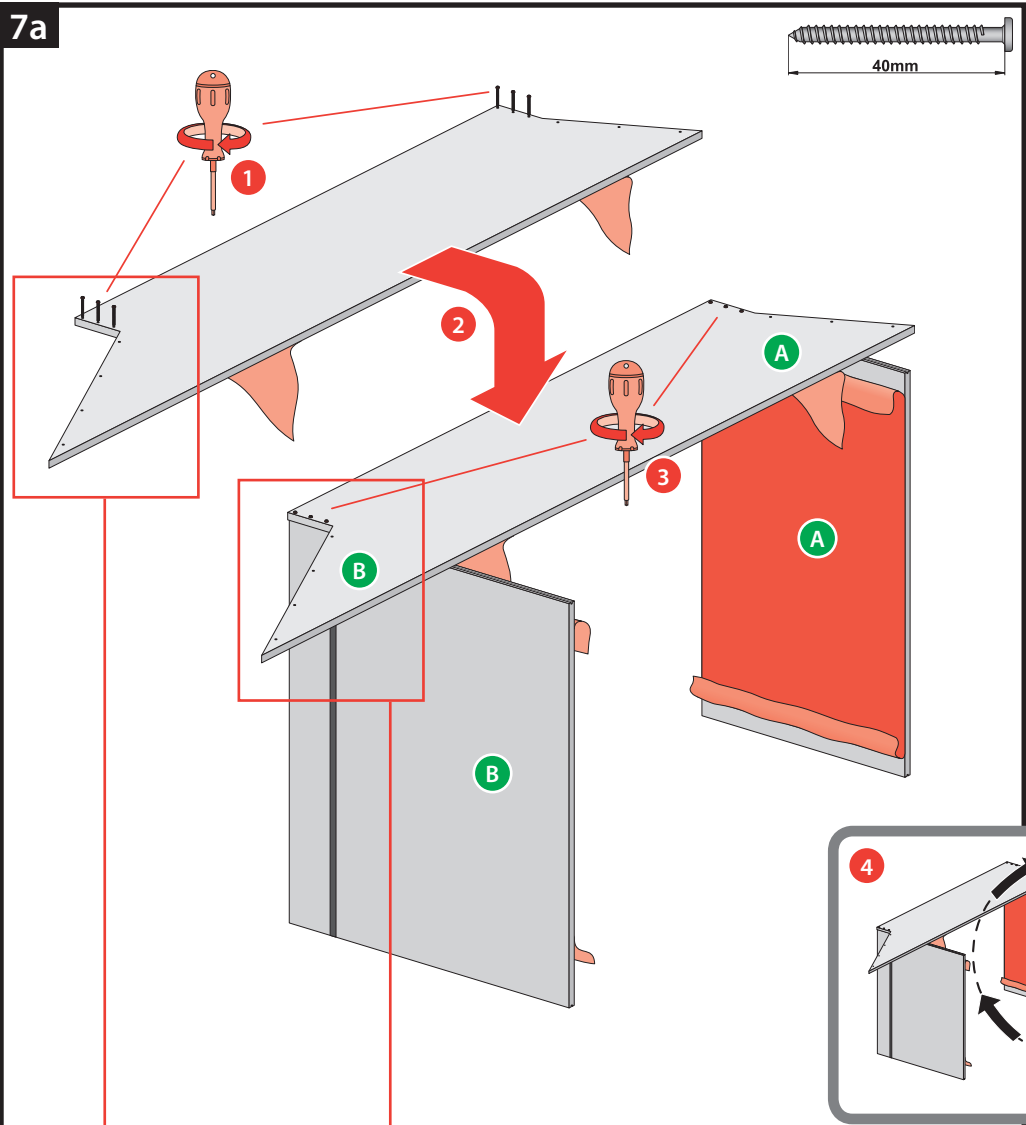
24

6



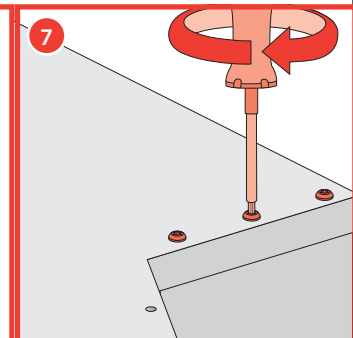
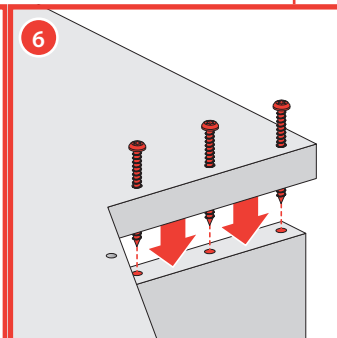
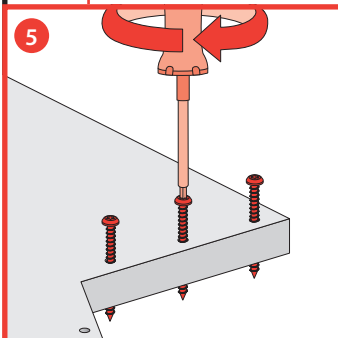
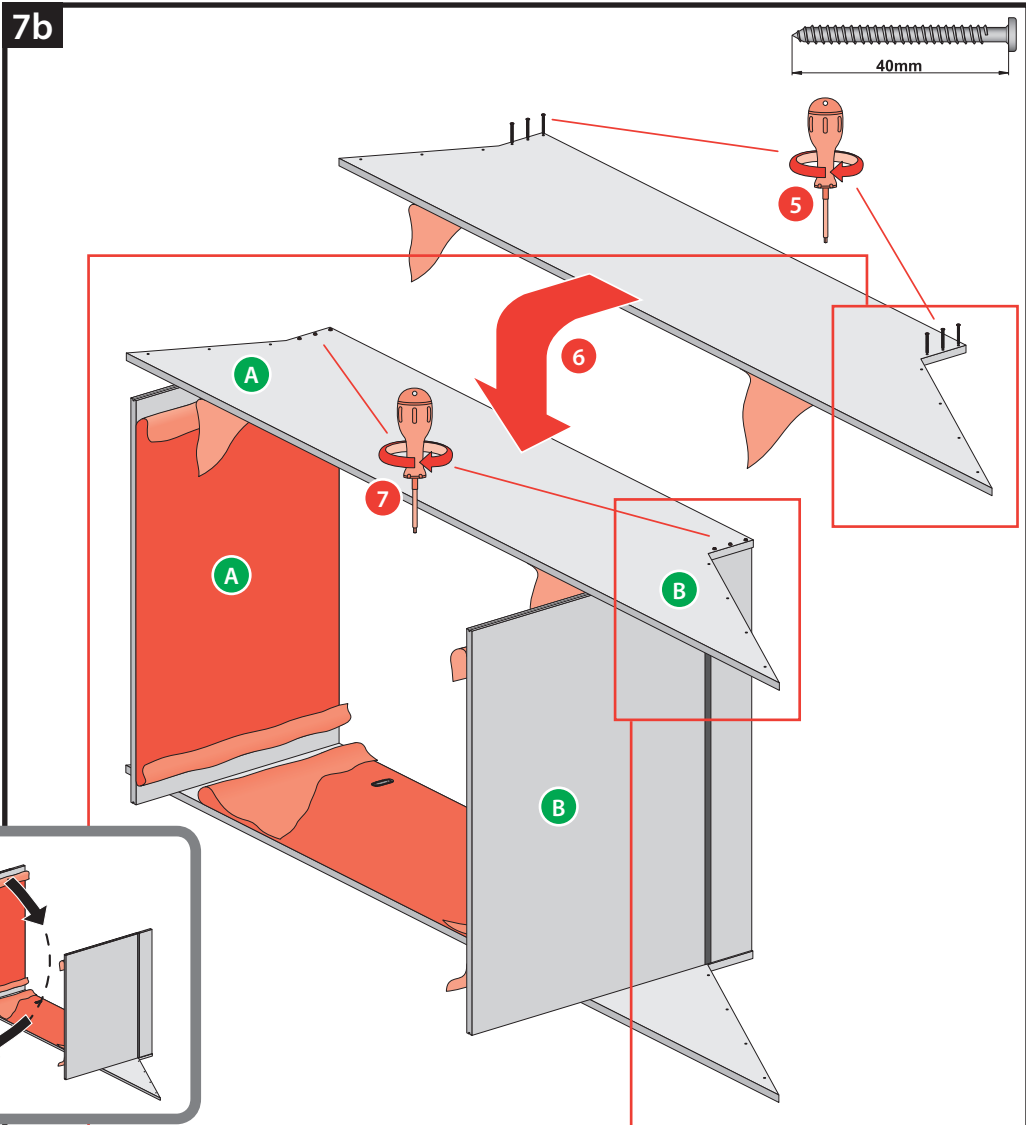
21

7a



22

7b



23